



Россия

**СИСТЕМЫ
ТРУБОПРОВОДОВ
АССОРТИМЕНТ
И ЦЕНЫ 07/2019**

TECE в мире

Austria

TECE Österreich GmbH
Betriebsring 27
A - 2483 Ebreichsdorf
Phone: +43 2254 207 02
Fax: +43 2254 207 02 30
info@tece.at
www.tece.at

Belarus

IOOO TECE
Shchomyslitsa Soviet, Agogorodok,
Ozertso, House 31, office 19
BY - 223049 Minsk region
Phone: +375 17 507 51 90
Fax: +375 17 507 51 91
info@teceby.com
www.teceby.com

Belgium

TECE Belgium BVBA
Gitsbergsstraat 7E/unit 16
B-8800 Roeselare Beveren
Phone: +32 2 401 61 37
Fax: +32 2 401 61 38
info@tece.be
www.tece.be

China

Suzhou TECE Plumbing Co., Ltd.
15A Shengquan Building,
No. 28 Tanjiadu Road, Putuo District
CN - 200063 Shanghai
Phone: +86 21 32555030
Fax: +86 21 32555021
info@tece.cn
www.tece.cn

Croatia

TECE d.o.o.
Fallerovo šetalište 16
HR - 10000 Zagreb
Phone: +38 513 079 000
Fax: +38 513 079 048
info@tece.hr
www.tece.hr

Czech Republic

TECE Česká republika, s.r.o.
Voctářova 2449/5
CZ - 180 00 Praha 8 - Libeň
Phone: +420 271 342 240
info@tece.cz
www.tece.cz

Estonia

UAB TECE BALTIKUM Eesti filiaal
Mere pst. 8
EST - 10111 Tallinn
Phone: +372 6 781100
info@tece.ee
www.tece.ee

France

TECE France
185, rue Louise Labbé, Bat C
69970 Chaponnay
Phone: +33 437 453 810
Fax: +33 437 454 110
info@tece.fr
www.tece.fr

Germany

TECE GmbH
Hollefeldstr. 57
D-48282 Emsdetten
Phone: +49 2572 928 0
Fax: +49 2572 928 124
info@tece.de
www.tece.de

Great Britain

TECE GmbH
Sales office UK
Priory Park - Chewton Mendip
Bath, Somerset BA3 4NT
Phone: +44 8450558200
info@tece.co.uk
www.tece.co.uk

India

TECE India Private Ltd.
G-3, Neel Madhav,
Nr. Navneet Hospital,
V.P. cross road, Mulund (west),
IND - 400080 Mumbai Maharashtra
Phone: +91 (22) 21676755
Fax: +91 (22) 21676707
info@tece.in
www.tece.in

Italy

TECE Italia s.r.l.
Via dell'Industria, 24 A
I - 41051 Castelnovo Rangone (MO)
Phone: +39 0 595 334 011
Fax: +39 0 595 334 010
info@teceitalia.com
www.tece.it

Latvia

UAB TECE Baltikum Latvia
Makusalas iela 41B-8
LV - 1004 Ryga
Phone: +371 67 21 18 02
Fax: +371 67 21 18 05
info@tece.lv
www.tece.lv

Lithuania

UAB TECE Baltikum
Terminalo g. 10
Biruliškių km. Kauno raj.
LT - 54469 Kaunas
Phone: +370 37 314 078
Fax: +370 37 313 084
info@tece.lt
www.tece.lt

Netherlands BV

TECE Nederland GmbH
W.A. Scholtenweg 7 a
NL - 9422 BR Smilde
Phone: +31 592 415 074
Fax: +31 592 414 628
info@tece.nl
www.tece.nl

Norway

TECE NORGE AS
Snipetjernveien 4
1405 Langhus
Phone: +47 0 36 54
Fax: +47 66 82 33 30
post@tece.no
www.tece.no

Poland

TECE Sp. z o.o.
Wroclawska 61
PL - 57-100 Strzelin
Phone: +48 713 839 100
Fax: +48 713 839 101
tece@tece.pl
www.tece.pl

Romania

TECE Romania SRL
Soseaua de Centura, No. 13a
RO - 077040 Chiajna, Ilfov
Phone: +40 21 203 47 08
Fax: +40 31 030 47 10
info@tece.ro
www.tece.ro

Russia

OOO TECE Systems
"Riga Land", bld. A
143421 Ilinskoe
Krasnogorsky district Moscow region
Phone: +7 495 988 07 94
Fax: +7 495 988 07 95
info@tece.ru
www.tece.ru

Singapore

TECE South-East Asia Pte. Ltd.
65 Ubi Road 1, Oxley Bizhub 1, #04-25
Singapore 408729
Phone: +65 6743 4886/6743 7886
sales@tece.com.sg
www.tece.com.sg

Spain

TECE Haustechnik, S.L.
Enrique Mariñas, 28 bajo
E - 15009 A Coruña
Phone: +34 881 89 50 25
Fax: +34 881 89 50 26
info@tece.es
www.tece.es

Sweden

TECE Sverige AS
Askims Verkstadsväg 7
SE - 43634 Askim
Phone: +46 317 61 05 00
Fax: +46 317 61 05 01
info@tece.se
www.tece.se

Switzerland

TECE Schweiz AG
Gewerbstrasse 8
CH - 8212 Neuhausen am Rheinfall
Phone: +41 52 672 62 20
Fax: +41 52 672 62 21
info@tece.ch
www.tece.ch

Ukraine

TOV TECE Ukraine
Williamsa Akademika str. 3/7, of.7
UA - 03191 Kyiv
Phone: +38 044 596 59 46
Fax: +38 044 596 59 47
info@tece.ua
www.tece.ua

	Страница
Трубопроводы	
TECEflex – Универсальная система трубопроводов с аксиальной запрессовкой	5
TECElogo – Система трубопроводов push-fit для многослойных композитных труб	63
TECEfloor – Система поверхностного отопления	111
Приложение	
Список артикулов	141

Трубопроводы

**TECEflex
СИСТЕМА
ТРУБОПРОВОДОВ С
АКСИАЛЬНОЙ
ЗАПРЕССОВКОЙ**

АССОРТИМЕНТ И ЦЕНЫ 07/2019

	Страница
Композитная труба	8
Цельнопластиковая труба	10
Пресс-втулки	11
Фитинги	12
Монтажные элементы	21
Радиаторные подключения	25
Компоненты системы	30
Коллекторы	33
Коллекторные шкафы	36
Аксессуары	38
Инструменты	39
Характеристики труб	42
Чертежи	45

Фитинги ТЕСЕflex, работающие по принципу аксиальной запрессовки пресс-втулки, должны использоваться только с оригинальными системами трубопроводов ТЕСЕflex и инструментами ТЕСЕflex. В случае использования внесистемных компонентов гарантия будет недействительной.

TECEflex – Композитная труба



Композитная труба TECEflex

TECEflex – Композитная труба

Композитная труба TECEflex одинаково подходит для систем водоснабжения и систем радиаторного отопления, а также для монтажа систем сжатого воздуха. Композитная труба TECEflex представляет собой универсальную трубу, которая сочетает в себе лучшие свойства металлических и пластиковых труб. Основой многослойной конструкции является внутренняя несущая труба из полиэтилена, сшитого электронно-лучевым методом (PE-Xc). Это обеспечивает высокую стойкость к давлению, температуре и коррозии. Дополнительный сваренный встык алюминиевый слой предотвращает диффузию, уменьшая при этом линейную термическую деформацию. Металлополимерная труба TECEflex легко гнется руками, сохраняя при этом форму и жесткость.

Труба соответствует классам применения в соответствии с DIN ISO 21003 класса 2/10 бар для монтажа систем водоснабжения и класса 5/10 бар для монтажа систем отопления. Система TECEflex сертифицирована DVGW. Пригодность трубы для систем сжатого воздуха была подтверждена Ассоциацией технического надзора в Германии TÜV. Желтая композитная труба одобрена для внутренних газовых систем в соответствии с TRGI 2008 и TRF 2012 с давлением до 100 мбар для второго и третьего семейств газов (природный газ и сжиженный газ) Немецкой научно-технической ассоциацией газо- и водоснабжения (DVGW).

Запатентованная технология изготовления пресс-втулок TECEflex допускает соединения без использования уплотнительных колец, благодаря чему обеспечивается отсутствие заужения сечения в местах соединений. Одни и те же фитинги используются как для композитных труб TECEflex, так для и труб TECEflex PE-Xc.

Многослойная композитная труба TECEflex PE-Xc/Al/PE-RT

В соответствии с DIN EN ISO 21003 подходит для монтажа систем питьевой воды, отопления и сжатого воздуха.

Размеры	арт.	арт.	К 1	К 2	К 3	€/м
16 - Бухта	732016	7320168	100 м	1000 м	2000 м	2,07
20 - Бухта	732020	7320208	100 м	700 м	1400 м	2,78
25 - Бухта	732025	7320258	50 м	250 м	500 м	5,43
32 - Бухта	732032	-	25 м	125 м	250 м	8,35
32 - Штанга	732232	-	30 м	-	-	8,86
40 - Штанга	732240	-	15 м	-	-	15,75
50 - Штанга	732250	-	15 м	-	-	26,10
63 - Штанга	732263	-	5 м	-	-	38,24

(длина штанг 5 м)



Многослойная композитная труба для газа TECEflex PE-Xc/Al/PE-RT, желтая

Подходит для монтажа внутридомового газового оборудования. Система трубопроводов TECEflex для газоснабжения имеет всю необходимую разрешительную и техническую документации для монтажа внутридомового газового оборудования.



Размеры	арт.	К 1	К 2	К 3	€/м
16 - Бухта	732316	100 м	1000 м	2000 м	2,47
20 - Бухта	732320	100 м	700 м	1400 м	3,17
25 - Бухта	732325	50 м	250 м	500 м	5,97
32 - Бухта	782032	25 м	125 м	-	10,02
32 - Штанга	732432	30 м	-	-	9,83
40 - Штанга	732440	15 м	-	-	16,78
50 - Штанга	732450	15 м	-	-	26,57
63 - Штанга	732463	5 м	-	-	43,55

(длина штанг 5 м)

TECEflex – Цельнопластиковая труба

Труба TECEflex PE-Xc для водоснабжения

Труба для водоснабжения PE-Xc (DIN 16892).

Размеры	арт.	К 1	К 2	К 3	€/м
16 - Бухта	700516	50 м	500 м	1000 м	1,52
20 - Бухта	700520	50 м	500 м	1000 м	2,31
25 - Бухта	700525	50 м	350 м	-	3,51



Труба TECEflex PE-Xc/EVOH для систем радиаторного отопления

Труба для систем отопления PE-Xc/EVOH, серебристая, диффузионно-герметичная в соответствии со стандартом DIN 4726.

Размеры	арт.	К 1	К 2	К 3	€/м
16 - Бухта	702016	120 м	1200 м	2400 м	1,52
20 - Бухта	702020	75 м	750 м	1500 м	2,39
25 - Бухта	702025	75 м	525 м	1050 м	3,98



Пресс-штулка TECEflex для многослойной композитной трубы

Пресс-штулка желтого цвета для многослойных композитных труб предназначена для пресс-соединения с многослойными композитными трубами TECEflex PE-Xc/Al/PE-RT.

Обратите внимание:

Обязательно заказывайте пресс-штулки отдельно от фитингов!



PE-Xc/Al/PE-RT

Размеры	арт.	К 1	К 2	К 3	€/шт.
16	734516	50 шт.	500 шт.	32000 шт.	0,65
20	734520	50 шт.	500 шт.	32000 шт.	0,96
25	734525	50 шт.	250 шт.	16000 шт.	1,68
32	734532	25 шт.	100 шт.	-	2,69
40	734540	15 шт.	60 шт.	-	4,37
50	734550	10 шт.	50 шт.	-	6,30
63	734563	5 шт.	20 шт.	-	12,82

Пресс-штулка TECEflex для цельнопластиковой трубы, никелированная

Пресс-штулка серебристого цвета для цельнопластиковых труб TECEflex.

Обратите внимание:

Обязательно заказывайте пресс-штулки отдельно от фитингов!



PE-Xc

Размеры	арт.	К 1	К 2	€/шт.
16	704016	50 шт.	500 шт.	0,56
20	704020	50 шт.	500 шт.	0,92
25	704025	50 шт.	150 шт.	1,78

TECEflex – Фитинги

TECEflex – Фитинги

Изменение материалов в соответствии с международными требованиями

В Германии бронза широко применяется в изготовлении фитингов и кранов для питьевой воды. Однако за пределами Германии бронза не настолько широко известна как материал для производства фитингов для питьевой воды. TECE, как международный поставщик сантехнических систем, производит замену своих изделий из бронзы на повсеместно используемую кремнистую бронзу. По своим технологическим характеристикам и свойствам материалы одинаковы. При прямом сравнении кремнистая бронза чуть светлее, чем бронза. Смешанная установка бронзы и кремнистой бронзы возможна без каких-либо ограничений. Оба материала указаны в перечнях металлических материалов, разрешенных для использования с питьевой водой (список веществ, разрешенных к применению Федеральным ведомством по охране окружающей среды Германии). Поэтому они соответствуют требованиям п. 17, параграфа 3 Постановления о питьевой воде. Артикулы остаются без изменений.

Соединение прямое с внутренней резьбой TECEflex

Бронза/Кремнистая бронза



Стандартная латунь*



Размеры	К 1	К 2	арт.	€/шт.	арт.	€/шт.
16 x Rp 1/2"	10 шт.	100 шт.	705 102	4,04	765002	3,20
20 x Rp 1/2"	10 шт.	100 шт.	705 103	5,08	765003	4,02
20 x Rp 3/4"	10 шт.	100 шт.	705 104	6,48	765004	5,13
25 x Rp 1"	5 шт.	20 шт.	705 106	11,40	765009	9,03
25 x Rp 3/4"	10 шт.	100 шт.	705 105	8,10	765007	6,41
32 x Rp 1"	5 шт.	20 шт.	705 107	12,20	765008	9,66
40 x Rp 1 1/2"	2 шт.	20 шт.	705 108	23,48	765010	18,58
50 x Rp 2"	2 шт.	10 шт.	705 109	50,77	-	-
63 x Rp 2"	1 шт.	5 шт.	705 110	61,80	-	-

Соединение прямое с ниппелем TECEflex

Бронза/Кремнистая бронза



Стандартная латунь*



Размеры	К 1	К 2	арт.	€/шт.	арт.	€/шт.
16 x R 1/2"	10 шт.	100 шт.	705601	3,57	765502	2,83
16 x R 3/4"	10 шт.	100 шт.	705602	6,43	765506	4,95
16 x R 3/8"	10 шт.	100 шт.	-	-	765514	3,57
20 x R 1/2"	10 шт.	100 шт.	705603	4,86	765503	3,85
20 x R 3/4"	10 шт.	100 шт.	705604	5,02	765504	3,97
25 x R 1"	10 шт.	50 шт.	705606	9,56	765508	7,57
25 x R 3/4"	10 шт.	50 шт.	705605	7,32	765507	5,80
32 x R 1"	5 шт.	50 шт.	705607	12,48	765509	9,88
32 x R 1 1/4"	5 шт.	50 шт.	705608	15,65	765510	12,38
40 x R 1 1/4"	2 шт.	20 шт.	705609	16,53	765511	13,08
50 x R 1 1/2"	2 шт.	10 шт.	705610	25,56	765512	20,23
63 x R 2"	1 шт.	5 шт.	705611	44,89	765513	33,22

Соединение прямое с ниппелем TECEflex, нержавеющая сталь 1.4401



Размеры	арт.		К 1	К 2	€/шт.
16 x R 1/2"	735575	SALE	10 шт.	100 шт.	6,98
20 x R 3/4"	735578	SALE	10 шт.	100 шт.	10,96
25 x R 1"	735580	SALE	10 шт.	50 шт.	21,59

Соединение труба-труба TECEflex

Бронза/Кремнистая бронза

Стандартная латунь*



Размеры	К 1	К 2	арт.	€/шт.	арт.	€/шт.
16 x 16	10 шт.	100 шт.	706216	3,38	766016	2,67
20 x 20	10 шт.	100 шт.	706220	4,51	766020	3,57
25 x 25	10 шт.	50 шт.	706225	6,74	766025	5,34
32 x 32	5 шт.	50 шт.	706232	12,77	766032	10,11
40 x 40	2 шт.	20 шт.	706240	16,53	766040	13,77
50 x 50	2 шт.	10 шт.	706250	27,04	766050	21,41
63 x 63	1 шт.	5 шт.	706263	51,02	766063	35,08

Соединение труба-
труба редуцирующее TECEflex

Бронза/Кремнистая бронза

Стандартная латунь*



Размеры	К 1	К 2	арт.	€/шт.	арт.	€/шт.
20 x 16	10 шт.	100 шт.	706603	3,96	766503	3,13
25 x 16	10 шт.	50 шт.	706604	7,02	766504	5,24
25 x 20	10 шт.	50 шт.	706605	7,07	766505	5,30
32 x 20	5 шт.	30 шт.	706606	11,79	766506	9,64
32 x 25	5 шт.	30 шт.	706607	12,36	766507	9,79
40 x 32	2 шт.	20 шт.	706608	17,57	766508	14,16
50 x 40	2 шт.	10 шт.	706609	31,19	766509	23,81
63 x 50	1 шт.	5 шт.	706610	62,68	-	-

* Для выбора материалов см. информацию на стр. 44.

TECEflex – Фитинги

Уголок соединительный 90°
TECEflex

Бронза/Кремнистая бронза

Стандартная латунь*



Размеры	К 1	К 2	арт.	€	арт.	€/шт.
16 x 16	10 шт.	200 шт.	-	-	767016	4,06
20 x 20	10 шт.	100 шт.	-	-	767020	4,68
25 x 25	10 шт.	40 шт.	-	-	767025	8,01
32 x 32	5 шт.	40 шт.	-	-	767032	14,96
40 x 40	2 шт.	20 шт.	-	-	767040	21,41
50 x 50	2 шт.	10 шт.	-	-	767050	32,62
63 x 63	1 шт.	5 шт.	-	-	767063	55,41

Уголок соединительный 90° TECEflex, с низким падением давления,
бронза/кремнистая бронза

Уголок соединительный 90° из бронзы или кремнистой бронзы, с низким падением давления и хорошими характеристиками потока. Низкое дзета-значение обусловлено низкими потерями давления при прохождении через дугообразные изгибы и почти одинаковым внутренним поперечным сечением трубы и фитинга. Подходит для питьевой воды любого качества.



Размеры	арт.	К 1	К 2	€/шт.
16 x 16	707316	10 шт.	200 шт.	7,01
20 x 20	707320	10 шт.	100 шт.	8,07
25 x 25	707325	10 шт.	40 шт.	12,61
32 x 32	707332	5 шт.	40 шт.	20,92
40 x 40	707340	2 шт.	20 шт.	36,24
50 x 50	707350	2 шт.	10 шт.	55,06
63 x 63	707363	1 шт.	5 шт.	80,18

Уголок соединительный 45°
TECEflex

Бронза/Кремнистая бронза

Стандартная латунь*



Размеры	К 1	К 2	арт.	€/шт.	арт.	€/шт.
25 x 25	10 шт.	40 шт.	707167	16,27	767125	12,41
32 x 32	5 шт.	20 шт.	707168	26,16	767132	20,71
40 x 40	2 шт.	20 шт.	707169	42,37	767140	23,79
50 x 50	2 шт.	10 шт.	707165	49,60	-	-
63 x 63	1 шт.	5 шт.	707166	82,30	-	-

Уголок соединительный с внутренней резьбой TECEflex

Бронза/Кремнистая бронза

Стандартная латунь*



Размеры	К 1	К 2	арт.	€/шт.	арт.	€/шт.
16 x Rp 1/2"	10 шт.	150 шт.	708101	7,17	768016	4,68
20 x Rp 1/2"	10 шт.	150 шт.	708102	9,08	768020	5,30
20 x Rp 3/4"	10 шт.	50 шт.	708103	11,56	768002	6,24
25 x Rp 3/4"	10 шт.	40 шт.	708104	14,73	768025	8,20
32 x Rp 1"	5 шт.	20 шт.	708105	22,60	768032	14,45
40 x Rp 1 1/2"	2 шт.	10 шт.	708106	88,32	-	-
50 x Rp 1 1/2"	2 шт.	10 шт.	708107	123,28	-	-

Уголок соединительный с ниппелем TECEflex

Бронза/Кремнистая бронза

Стандартная латунь*



Размеры	К 1	К 2	арт.	€/шт.	арт.	€/шт.
16 x R 1/2"	10 шт.	80 шт.	707801	6,94	767516	4,88
20 x R 1/2"	10 шт.	80 шт.	707802	8,23	767520	5,63
20 x R 3/4"	10 шт.	60 шт.	707803	9,38	767501	7,14
25 x R 1"	10 шт.	50 шт.	707805	15,34	767526	11,27
25 x R 3/4"	10 шт.	50 шт.	707804	12,22	767525	8,68
32 x R 1"	10 шт.	20 шт.	707806	21,94	767532	14,30

Тройник TECEflex, с внутренней резьбой

Бронза/Кремнистая бронза

Стандартная латунь*



Размеры	К 1	К 2	арт.	€/шт.	арт.	€/шт.
16 x Rp 1/2" x 16	10 шт.	60 шт.	709801	9,02	769516	6,32
20 x Rp 1/2" x 20	10 шт.	40 шт.	709802	12,22	769520	7,52
25 x Rp 1/2" x 25	10 шт.	30 шт.	709803	18,14	769522	10,21
25 x Rp 3/4" x 25	10 шт.	20 шт.	709804	19,08	769525	11,10
32 x Rp 1/2" x 32	5 шт.	20 шт.	-	-	769527	15,67
32 x Rp 1" x 32	5 шт.	20 шт.	709805	33,72	769532	18,78
40 x Rp 1/2" x 40	1 шт.	10 шт.	-	-	769534	23,55
40 x Rp 1" x 40	1 шт.	10 шт.	709806	52,85	769540	25,19
50 x Rp 1 1/4" x 50	1 шт.	10 шт.	709807	78,30	-	-
63 x Rp 1 1/2" x 63	1 шт.	5 шт.	709808	126,78	-	-

* Для выбора материалов см. информацию на стр. 44.

TECEflex – Фитинги

Тройник TECEflex

Бронза/Кремнистая бронза



Стандартная латунь*



Размеры	К 1	К 2	арт.	€/шт.	арт.	€/шт.
16 x 16 x 16	10 шт.	150 шт.	710116	9,25	760016	4,61
20 x 20 x 20	10 шт.	80 шт.	710120	9,61	760020	5,69
25 x 25 x 25	10 шт.	40 шт.	710125	14,68	760025	9,01
32 x 32 x 32	5 шт.	20 шт.	710132	24,04	760032	17,35
40 x 40 x 40	2 шт.	10 шт.	710140	47,84	760040	27,58
50 x 50 x 50	1 шт.	5 шт.	710150	65,17	-	-
63 x 63 x 63	1 шт.	5 шт.	710163	105,34	-	-

Тройник редукционный TECEflex

Бронза/Кремнистая бронза



Стандартная латунь*



Размеры	К 1	К 2	арт.	€/шт.	арт.	€/шт.
16 x 20 x 16	10 шт.	50 шт.	710601	9,78	760504	5,68
20 x 16 x 16	10 шт.	50 шт.	710602	9,82	760508	5,68
20 x 16 x 20	10 шт.	100 шт.	710603	9,99	760509	5,68
20 x 20 x 16	10 шт.	100 шт.	710604	10,04	760511	5,82
20 x 25 x 20	10 шт.	40 шт.	710609	14,11	760521	10,70
25 x 16 x 16	10 шт.	40 шт.	-	-	760516	8,27
25 x 16 x 20	10 шт.	40 шт.	710605	12,71	760544	8,82
25 x 16 x 25	10 шт.	30 шт.	710606	14,34	760514	8,66
25 x 20 x 20	10 шт.	30 шт.	710607	13,37	760522	8,44
25 x 20 x 25	10 шт.	20 шт.	710608	12,52	760515	8,88
25 x 32 x 25	5 шт.	30 шт.	-	-	760517	17,29
32 x 16 x 32	5 шт.	40 шт.	710610	21,64	760537	15,28
32 x 20 x 25	5 шт.	40 шт.	-	-	760518	17,16
32 x 20 x 32	5 шт.	30 шт.	710611	21,45	760519	15,76
32 x 25 x 25	5 шт.	30 шт.	710613	21,62	760520	15,27
32 x 25 x 32	5 шт.	30 шт.	710612	22,79	760523	15,74
40 x 20 x 40	2 шт.	20 шт.	710614	40,96	760536	23,57
40 x 25 x 32	2 шт.	20 шт.	-	-	760543	23,57
40 x 25 x 40	2 шт.	20 шт.	710615	43,09	760533	23,57
40 x 32 x 32	2 шт.	20 шт.	710617	47,52	760525	24,49
40 x 32 x 40	2 шт.	8 шт.	710616	45,68	760524	23,57
50 x 20 x 50	1 шт.	5 шт.	710618	65,98	-	-
50 x 25 x 50	1 шт.	5 шт.	710619	68,93	760534	32,58
50 x 32 x 50	1 шт.	5 шт.	710620	72,56	760526	39,61
50 x 40 x 50	1 шт.	5 шт.	710621	85,41	-	-
63 x 32 x 63	1 шт.	5 шт.	710622	118,69	-	-
63 x 50 x 63	1 шт.	5 шт.	710623	143,06	-	-

Соединение прямое с накидной гайкой TECEflex

Включает в себя плоское уплотнение для систем питьевого водоснабжения и отопления.

Бронза/Кремнистая бронза



Стандартная латунь*



Размеры	К 1	К 2	арт.	€/шт.	арт.	€/шт.
16 x 1/2"	10 шт.	100 шт.	717601	6,90	767578	5,46
16 x 3/4"	10 шт.	100 шт.	717602	7,07	767570	5,60
16 x 3/8"	5 шт.	100 шт.	-	-	767579	8,75
20 x 1"	5 шт.	50 шт.	717604	12,31	767576	9,75
20 x 3/4"	5 шт.	100 шт.	717603	12,31	767572	9,75
25 x 1"	5 шт.	50 шт.	717605	16,93	767574	13,40
25 x 1 1/4"	5 шт.	30 шт.	717606	16,41	-	-
32 x 1 1/2"	1 шт.	15 шт.	717608	29,30	-	-
32 x 1 1/4"	1 шт.	25 шт.	717607	31,78	-	-

Заглушка TECEflex

Бронза/Кремнистая бронза

Стандартная латунь*



Размеры	К 1	К 2	арт.	€	арт.	€/шт.
16	10 шт.	200 шт.	-	-	765116	2,14
20	10 шт.	200 шт.	-	-	765120	2,82

Уголок с настенным креплением TECEflex

Бронза/Кремнистая бронза

Стандартная латунь*



Размеры	К 1	К 2	арт.	€/шт.	арт.	€/шт.
16 x Rp 1/2"	10 шт.	100 шт.	708610	8,74	768516	5,63
20 x Rp 1/2"	10 шт.	50 шт.	708611	8,76	768520	6,30
20 x Rp 3/4"	10 шт.	30 шт.	708612	16,49	768525	9,41
25 x Rp 3/4"	10 шт.	20 шт.	708613	19,08	768526	11,19

Тройник угловой с настенным креплением TECEflex стандартная латунь*



Размеры	арт.	К 1	К 2	€/шт.
16 x 1/2" x 16	768501	10 шт.	30 шт.	14,27

TECEflex – Фитинги

Тройник угловой с настенным креплением TECEflex, закругленный, с низким падением давления, бронза/кремнистая бронза

Тройник угловой с настенным креплением из бронзы, закругленный, для соединения труб TECEflex с помощью пресс-штулки без применения уплотнительного кольца с резьбовыми фитингами или фитингами с резьбой, соответствующей стандарту DIN EN 10226. Фитинг с оптимальным коэффициентом сопротивления потоку (дзета-значение). Подходит для питьевой воды любого качества. Пресс-штулки TECEflex не входят в комплект.



Размеры	арт.	К 1	К 2	€/шт.
16 x Rp 1/2" x 16	708625	10 шт.	30 шт.	24,10
20 x Rp 1/2" x 20	708626	10 шт.	30 шт.	33,59

Тройник угловой редукционный с настенным креплением TECEflex, закругленный, с низким падением давления, бронза/кремнистая бронза

Размеры	арт.	К 1	К 2	€/шт.
16 x Rp 1/2" x 20	708606	10 шт.	30 шт.	27,66
20 x Rp 1/2" x 16	708607	10 шт.	30 шт.	27,66



Двойное соединение TECEflex, с низким падением давления, бронза/кремнистая бронза

Размеры	арт.	К 1	К 2	€/шт.
16 x R 1/2"	708608	10 шт.	30 шт.	29,34



Уголок с настенным креплением TECEflex удлиненный

Бронза/Кремнистая бронза

Стандартная латунь*



Размеры	К 1	К 2	арт.	€/шт.	арт.	€/шт.
16 x Rp 1/2"	10 шт.	20 шт.	708614	16,21	768502	8,22

Сквозное присоединение фланцевое TECEflex с зажимным кольцом, бронза/кремнистая бронза

Сквозное присоединение из бронзы/кремнистой бронзы с зажимным кольцом для соединения труб TECEflex с помощью пресс-втулки без применения уплотнительного кольца с резьбовыми фитингами или фитингами с резьбой, соответствующей стандарту DIN EN 10226. Фитинг с оптимальным коэффициентом сопротивления потоку (дзета-значение). Для стен толщиной 18–25 мм. Подходит для систем питьевого водоснабжения любого качества. Включает в себя зажимное кольцо, винты и звукоизолирующую вставку (пресс-втулки TECEflex не входят в комплект).



Размеры	арт.	К 1	К 2	€/шт.
16 x Rp 1/2"	708705	10 шт.	20 шт.	30,00

Заглушка TECE для проверки системы под давлением из пластика, R 1/2"

Размеры	Цвет	арт.	К 1	К 2	€/шт.
R 1/2"	красный	720601	20 шт.	4320 шт.	0,48
R 1/2"	синий	720602	20 шт.	4320 шт.	0,48

**Адаптер на стальные или медные трубы TECEflex, пресс/пайка, бронза/кремнистая бронза**

Адаптер с трубы из нержавеющей стали или меди на систему TECEflex. Подходит для пресс-фитингов с V- или M-контурами. Также подходит для пайки.



Размеры	арт.	К 1	К 2	€/шт.
16 x 15 мм Cu	716316	10 шт.	150 шт.	4,52
20 x 18 мм Cu	716320	10 шт.	100 шт.	6,35
20 x 22 мм Cu	716321	10 шт.	100 шт.	5,90
25 x 22 мм Cu	716325	10 шт.	50 шт.	8,66
32 x 28 мм Cu	716332	10 шт.	50 шт.	12,85

Адаптер на медные трубы TECEflex, пайка, стандартная латунь*

Как переходник с труб из нержавеющей стали или меди на систему TECEflex, подходит только для пайки.



Размеры	арт.	К 1	К 2	€/шт.
16 x 15/18 мм Cu	713916	10 шт.	150 шт.	2,02
20 x 18/22 мм Cu	713920	10 шт.	100 шт.	3,34
25 x 22/28 мм Cu	713925	10 шт.	50 шт.	5,87
32 x 28/32 мм Cu	713932	5 шт.	40 шт.	10,38

* Для выбора материалов см. информацию на стр. 44.

TECEflex – Фитинги

Адаптер с системы TECEflex на медную трубу, пайка

Адаптер с медных труб на систему TECEflex методом пайки. Запрещено использовать для монтажа систем газоснабжения.



Размеры	арт.	К 1	К 2	€/шт.
16 x 15 мм Cu	713816	5 шт.	100 шт.	8,91
20 x 18 мм Cu	713820	5 шт.	40 шт.	10,39

Монтажный комплект TECEflex с настенными уголками из бронзы/кремнистой бронзы, шумопоглощающими элементами и держателем для фанового отвода

Для дистанционного подключения смесителя

Полностью собран, состоит из:

- 2 звукоизолирующих прокладок
- 2 настенных уголков из бронзы/кремнистой бронзы
- 2 шумопоглощающих элементов
- Держателя для фанового отвода

(пресс-штулки TECEflex не входят в комплект)



Размеры	Межцентровое расстояние	арт.	К 1	К 2	€/шт.
16 x Rp 1/2"	80 мм	720565	1 шт.	10 шт.	36,24

Монтажный комплект TECEflex с настенными уголками из бронзы/кремнистой бронзы и шумопоглощающими элементами

Для подключения смесителя

Полностью собран, состоит из:

- 2 звукоизолирующих прокладок
- 2 настенных уголков из бронзы/кремнистой бронзы
- 2 шумопоглощающих элементов

(пресс-штулки TECEflex не входят в комплект)



Размеры	Межцентровое расстояние	арт.	К 1	К 2	€/шт.
20 x Rp 1/2"	150 мм	720562	1 шт.	10 шт.	38,05

Монтажный комплект TECEflex с настенными уголками из стандартной латуни

Для подключения смесителя



Размеры	Межцентровое расстояние	арт.	К 1	К 2	€/шт.
16 x Rp 1/2"	150 мм	765130	1 шт.	10 шт.	31,21

Шумопоглощающий элемент TECE

Шумопоглощающий элемент для настенных уголков TECEflex и TECElogo. Предназначен для уменьшения передачи шума в конструкции; комплект поставки: звукоизоляционные вставки и шумопоглощающая крышка.



Размеры	арт.	К 1	К 2	€/шт.
Для настенного уголка 1/2"	718017	10 шт.	40 шт.	2,09
Для настенного уголка, удлиненного 1/2"	718022	10 шт.	40 шт.	2,43
Для тройника углового с настенным креплением 1/2"	718024	10 шт.	40 шт.	2,86

TECEflex – Монтажные элементы

Монтажный комплект TECEflex с настенными уголками из бронзы/
кремнистой бронзы

Для подключения смесителя

Полностью собран с двумя настенными уголками из бронзы/кремнистой
бронзы.



Размеры	арт.	К 1	К 2	€/шт.
16 x Rp 1/2"	720550	5 шт.	25 шт.	25,39

Монтажная заглушка TECE Seal System с гидроизоляционной муфтой

Специальная монтажная заглушка многократного использования для монтажа манжеты на этапе конструкции каркаса. Подходит для проверки утечек и нагрузки для воздуха и воды. С металлической резьбой из материала, подходящего для питьевой воды, включая гидроизоляционную муфту Seal System.

Длина: 117 мм

Резьба: 1/2"

Диаметр: 38 мм



Размеры	арт.	К 1	€/шт.
1/2"	704802	6 шт.	8,74

Гидроизоляционная муфта TECE Seal System

Гидроизоляционная муфта для создания соответствующего стандартам присоединения настенного уголка со стенами, подверженными воздействию воды в соответствии с DIN 18534 (2017).

Предотвращает попадание воды внутрь стены воды в результате неуплотненного резьбового соединения настенного уголка и удлинителя, выводимого из стены. Помимо настенных уголков TECE, также подходит для многих других сторонних изделий.

Длина: 100 мм

Диаметр: 37,5 мм



Размеры	арт.	К 1	€/шт.
1/2"	704801	10 шт.	1,85

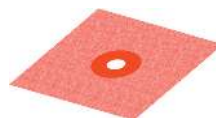
Вместе с манжетой Seal System и подходящим уплотнительным цементным раствором. Пригодность посторонних продуктов можно выяснить в технической документации.

Гидроизоляционная манжета TECE Seal System

Гидроизоляционная манжета Seal System для предотвращения попадания влаги внутрь стены по соединительным фитингам.

Длина x ширина: 140 x 140 мм

Внутренний диаметр: 15 мм



арт.	К 1	€/шт.
704803	10 шт.	8,16

Гидроизоляционный комплект TECE Seal System для сквозного углового присоединения фланцевого

Комплектация уплотнительного комплекта Seal System:

- 2 монтажные заглушки
- 2 гидроизоляционные муфты
- 2 гидроизоляционные манжеты



арт.	К 1	€/шт.
704805	1 шт.	33,61

TECEflex – Монтажные элементы

Монтажная пластина TECE из оцинкованной стали для настенного уголка

Для крепления настенных уголков TECEflex и TECElogo, из оцинкованной стали.



арт.	К 1	К 2	€/шт.
720527	10 шт.	80 шт.	2,24

Монтажная пластина TECE из оцинкованной стали для двух настенных уголков

Для крепления настенных уголков TECEflex и TECElogo, из оцинкованной стали. Подходит для размеров 150 и 80 мм.



арт.	К 1	К 2	€/шт.
720528	5 шт.	20 шт.	8,02

Монтажная трубка TECEflex для подключения радиаторов конечная, 15 мм, медная никелированная

Для подключения компактных радиаторов со встроенными вентилями.

Размеры	Длина	арт.	К 1	К 2	€/шт.
16 x 15 мм Cu	300 мм	714016	10 шт.	50 шт.	9,25
20 x 15 мм Cu	300 мм	714020	10 шт.	50 шт.	12,37
16 x 15 мм Cu	770 мм	714027	10 шт.	60 шт.	19,93
16 x 15 мм Cu	1100 мм	714516	6 шт.	60 шт.	21,32



Монтажная трубка TECEflex для подключения радиаторов проходная, 15 мм, медная никелированная

Для подключения компактных радиаторов со встроенными вентилями.

Размеры	Длина	арт.	К 1	К 2	€/шт.
25 x 15 мм Cu	300 мм	715222	10 шт.	60 шт.	18,90
20 x 15 мм Cu	770 мм	715225	10 шт.	30 шт.	22,51
16 x 15 мм Cu	1100 мм	715516	6 шт.	60 шт.	25,19
16 x 15 мм Cu	300 мм	715016	10 шт.	60 шт.	12,61
20 x 15 мм Cu	300 мм	715020	10 шт.	50 шт.	16,74
16 x 15 мм Cu	770 мм	715224	10 шт.	30 шт.	22,13
25 x 15 мм Cu	770 мм	715226	10 шт.	30 шт.	27,05



Монтажный узел TECEflex для подключения радиаторов, напольный, никелированный

Для подключения компактных радиаторов со встроенными вентилями, напольный.

Размеры	Межцентровое расстояние	арт.	К 1	К 2	€/шт.
16 x 15 мм Cu	50 мм	714901	1 шт.	10 шт.	23,66



Монтажный узел TECEflex для подключения радиаторов, настенный, никелированный

Для подключения компактных радиаторов со встроенными вентилями, напольный.

Размеры	Межцентровое расстояние	арт.	К 1	К 2	€/шт.
16 x 15 мм Cu	50 мм	714905	1 шт.	10 шт.	21,68



Угловые патрубki TECE с вентилями для плинтусной разводки

Изготовлены из никелированной медной трубки 15 мм, с вентилями, для подключения радиаторов при плинтусной разводке TECEflex или TECElogo.

Размеры	арт.	К 1	К 2	€/Компл.
15 мм Cu	730010	1 Компл.	25 Компл.	27,58



TECEflex – Радиаторные подключения

Угловые патрубки TECE для плинтусной разводки

Изготовлены из никелированной медной трубки 15 мм, для подключения радиаторов при плинтусной разводке TECEflex или TECElogo.

Размеры	арт.	К 1	К 2	€/Компл.
15 мм Cu	730025	1 Компл.	20 Компл.	9,81



Монтажный узел TECEflex для подключения компактных радиаторов со встроенным вентилем

Монтажный узел для подключения радиаторов со встроенным вентилем

- Полностью собран (выход из стены)
- Для подающего и обратного трубопровода

Для подключения клапана можно использовать соединение концевое для угловых патрубков и соответствующую медную трубу \varnothing 15 мм или прямое соединение с помощью углового патрубка с вентилями для плинтусной разводки.

Размеры	арт.	К 1	К 2	€/шт.
16 x Rp 1/2"	720537	1 шт.	5 шт.	30,90

Межцентровое расстояние 50 мм



Соединение концевое TECE для угловых патрубков 1/2"

Никелированная концевка для присоединения монтажных трубок TECE диаметром 15 мм для радиаторов или тройников для радиаторов к термостатическим вентилям или к резьбовым подключениям радиаторов.

Размеры	арт.	К 1	К 2	€/шт.
15 мм x R 1/2"	717501	10 шт.	150 шт.	3,39



Монтажный узел TECEflex для подключения компактных радиаторов со встроенным вентилем, настенный

Для упрощения подключения компактных радиаторов со встроенным вентилем с выходом из стены с помощью композитной трубы TECEflex диаметром 16 в 9 мм PE изоляционной трубке, λ_R 0,040 Вт/(мК), с возможностью жесткой фиксации, межцентровое расстояние радиаторных узлов — 50 мм. Монтажная высота — 210 мм.

Размеры	арт.	К 1	К 2	€/шт.
16	714907	1 шт.	5 шт.	18,55



Двойной тройник TECEflex

Изготовлен из никелированной латуни. Для упрощения соединения труб подключения радиатора в конструкции пола.

Размеры	арт.	К 1	К 2	€/шт.
16 x 16 x 16	718501	1 шт.	10 шт.	28,33
20 x 16 x 16	718502	1 шт.	10 шт.	29,90
20 x 16 x 20	718503	1 шт.	10 шт.	30,80



Защитный короб TECEflex из PS для двойного тройника

Для изолирования двойного тройника TECEflex, изготовлен из бесфреонного PS.



Размеры	арт.	К 1	К 2	€/шт.
16–20	718020	1 шт.	10 шт.	2,45

Термостат TECE

Термостат для вентилей с резьбой M30 × 1,5 белый, диапазон настроек 1–5 (соответствует температуре 7–28 °C).



арт.	К 1	К 2	€/шт.
8740430	1 шт.	15 шт.	12,09

Термостатический вентиль TECE, проходной

Термостатический вентиль, проходной, с предварительной настройкой.



Размеры	арт.	К 1	К 2	€/шт.
R 1/2" x Rp 1/2"	8740431	1 шт.	20 шт.	15,02

Термостатический вентиль TECE, угловой

Термостатический вентиль, угловой, с предварительной настройкой.



Размеры	арт.	К 1	К 2	€/шт.
R 1/2" x Rp 1/2"	8740432	1 шт.	20 шт.	14,00

Вентиль TECE на обратную подводу, проходной

Вентиль на обратную подводу, проходной.



Размеры	арт.	К 1	К 2	€/шт.
R 1/2" x Rp 1/2"	8740433	1 шт.	20 шт.	7,67

Вентиль TECE на обратную подводу, угловой

Вентиль на обратную подводу, угловой.



Размеры	арт.	К 1	К 2	€/шт.
R 1/2" x Rp 1/2"	8740434	1 шт.	20 шт.	7,67

Запорно-присоединительный узел TECE для нижнего подключения радиаторов, проходной

Запорно-присоединительный узел для подключения радиаторов, проходной, 3/4" Евроконус.



Размеры	арт.	К 1	К 2	€/шт.
3/4" ЕС x 3/4" ЕС	8740435	1 шт.	10 шт.	14,14

TECEflex – Радиаторные подключения

Запорно-присоединительный узел TECE для нижнего подключения радиаторов, угловой

Запорно-присоединительный узел для подключения радиаторов, угловой, 3/4" Евроконус.

Размеры	арт.	К 1	К 2	€/шт.
3/4" ЕС x 3/4" ЕС	8740436	1 шт.	10 шт.	14,14



Запорно-присоединительный узел TECE для нижнего подключения радиаторов 1/2" МТ, проходной

Запорно-присоединительный узел для подключения радиаторов, проходной, с наружной резьбой 1/2" и 3/4" Евроконус.

Размеры	арт.	К 1	К 2	€/шт.
3/4" ЕС x R 1/2"	8740437	1 шт.	10 шт.	17,34



Запорно-присоединительный узел TECE для нижнего подключения радиаторов 1/2" МТ, угловой

Запорно-присоединительный узел для подключения радиаторов, угловой, с наружной резьбой 1/2" и 3/4" Евроконус.

Размеры	арт.	К 1	К 2	€/шт.
3/4" ЕС x R 1/2"	8740438	1 шт.	10 шт.	17,34



Монтажный набор TECEflex для подключения радиаторов к плintусной разводке

Для плintусного подключения радиаторов. Включает разборные соединения 1/2" x 15 мм. Предназначен для монтажа с помощью угловых патрубков без вентилей для плintусной разводки TECEflex или угловых патрубков с вентилями для плintусной разводки TECEflex.

Размеры	арт.	К 1	К 2	€/Компл.
16 x 16 x 15 мм Cu	730110	1 Компл.	10 Компл.	73,58
20 x 20 x 15 мм Cu	730115	1 Компл.	10 Компл.	73,58
20 x 16 x 15 мм Cu	730120	1 Компл.	10 Компл.	73,58
16 x 20 x 15 мм Cu	730125	1 Компл.	10 Компл.	73,58
16 x заглушка x 15 мм Cu	730130	1 Компл.	10 Компл.	73,58
Заглушка x 16 x 15 мм, Cu	730135	1 Компл.	10 Компл.	73,58



Концовка разборная TECEflex для цельнопластиковых труб*

Для подключения цельнопластиковых труб TECEflex к Евроконусу 3/4" НР. Предназначена только для монтажа систем отопления.

Размеры	арт.	К 1	К 2	€/шт.
16	713516	10 шт.	100 шт.	4,09
20	713020	10 шт.	100 шт.	4,09



Концовка разборная TECEflex для многослойных композитных труб TECEflex*

Для подключения многослойных композитных труб TECEflex к Евроконусу 3/4" НР. Предназначена только для монтажа систем отопления.



Размеры	арт.	К 1	К 2	€/шт.
16	713316	10 шт.	100 шт.	4,22
20	713320	10 шт.	100 шт.	5,22

Концовка разборная (Евроконус) TECE для присоединения медных трубок*

Концовка разборная для присоединения медных трубок 15 x 1 мм, с никелированной накидной гайкой 3/4" Евроконус.



Размеры	арт.	К 1	К 2	€/шт.
3/4" для медной трубы 15 x 1	8740439	1 шт.	100 шт.	3,31

Соединение прямое с внутренней резьбой 3/4" (Евроконус) с пресс-соединением TECEflex из латуни, никелированное*

Предназначено только для монтажа систем отопления.



Размеры	арт.	К 1	К 2	€/шт.
16	7136161	10 шт.	100 шт.	6,32
20	7136201	10 шт.	200 шт.	9,90

Соединение прямое TECEflex с накидной гайкой Евроконус 3/4" с пресс-соединением TECEflex, стандартная латунь*

Размеры	арт.	К 1	К 2	€/шт.
16	763616	10 шт.	100 шт.	4,31
20	763620	10 шт.	100 шт.	9,49



Ниппель TECE редукционный 1/2" x 3/4" ЕС

Никелированный ниппель редукционный 1/2" x 3/4" Евроконус для подключения к радиаторам.



Размеры	арт.	К 1	€/шт.
1/2" x 3/4" ЕС	8740440	10 шт.	2,99

* Единого стандарта для Евроконуса нет, возможность его использования должна проверяться клиентом!

TECEflex – Компоненты системы

Шаровой кран TECEflex с рукояткой*

Шаровой кран скрытого монтажа с декоративной рукояткой для монтажа труб TECEflex. Корпус и резьбовая часть изготовлены из стандартной латуни в соответствии со стандартом DIN EN 12164. Шпиндель с двумя уплотнительными кольцами, обеспечивающими лучшее направление шпинделя и двойную безопасность. Шар из хромированной латуни. Шаровое уплотнение из фторопласта (PTFE). Полнопроходной, обеспечивает минимальную потерю давления. Максимальная постоянная рабочая температура: 90 °С. Номинальное давление: 10 бар.

Конструкция:

- Соединения TECEflex с двух сторон
- С декоративной опорной пластиной и рукояткой (хромированной)
- С цветовым кодированием (красный/синий)
- Ключ для перекрытия



Размеры	арт.	К 1	К 2	€/шт.
16 x 16	751016	1 шт.	10 шт.	37,13
20 x 20	751020	1 шт.	10 шт.	39,34

Шаровой кран TECEflex с декоративным колпачком*

Шаровой кран скрытого монтажа с колпачком для монтажа труб TECEflex. Корпус и резьбовая часть изготовлены из стандартной латуни в соответствии со стандартом DIN EN 12164. Шпиндель с двумя уплотнительными кольцами, обеспечивающими лучшее направление шпинделя и двойную безопасность. Шар из хромированной латуни. Шаровое уплотнение из фторопласта (PTFE). Полнопроходной, обеспечивает минимальную потерю давления. Максимальная постоянная рабочая температура: 90 °С. Номинальное давление: 10 бар.

Конструкция:

- Соединения TECEflex с двух сторон
- С декоративной опорной пластиной и колпачком (хромированной)
- С цветовым кодированием (красный/синий)
- Ключ для перекрытия



Размеры	арт.	К 1	К 2	€/шт.
16 x 16	751116	1 шт.	10 шт.	32,97
20 x 20	751120	1 шт.	10 шт.	35,09

Удлинитель для шаровых кранов TECE, 23 мм

Удлинитель 23 мм для шаровых кранов скрытого монтажа 1/2".

Размеры	арт.	К 1	К 2	€/шт.
1/2"	8780200	1 шт.	20 шт.	7,44



Кран шаровой полнопроходной. Резьба внутренняя/внутренняя, **NEW**
хромированный, ручка - рычаг красный.

Для систем отопления и водоснабжения, в том числе питьевого, для транспортировки газа, сухого пара и жидких углеводородов.
Максимальная температура 185 °С при 1,05 Мпа (10,5 бар).
Максимальное давление при 20 °С для воды и неопасных газов 2,8 Мпа (28 бар). Максимальное давление для жидких углеводородов 1,2 Мпа.



Размеры	арт.		К 1	€/шт.
1 1/2"	13300005	NEW	1 шт.	28,71
2"	13300006	NEW	1 шт.	43,22

Кран шаровой полнопроходной. Резьба внутренняя/внутренняя, **NEW**
хромированный, ручка - бабочка красная.

Для систем отопления и водоснабжения, в том числе питьевого, для транспортировки газа, сухого пара и жидких углеводородов.
Максимальная температура 185 °С при 1,05 Мпа (10,5 бар).
Максимальное давление при 20 °С для воды и неопасных газов 3,5 (35 бар) Мпа для диаметров от 1/2" до 3/4", 2,8 Мпа (28 бар) для диаметров от 1" до 1 1/4". Максимальное давление для жидких углеводородов 1,2 Мпа.



Размеры	арт.		К 1	€/шт.
1/2"	13300007	NEW	1 шт.	4,62
3/4"	13300008	NEW	1 шт.	7,57
1"	13300009	NEW	1 шт.	11,35
1 1/4"	13300010	NEW	1 шт.	17,72

Кран шаровой полнопроходной. Резьба внутренняя/наружная, **NEW**
хромированный, ручка - бабочка красная.

Для систем отопления и водоснабжения, в том числе питьевого, для транспортировки газа, сухого пара и жидких углеводородов.
Максимальная температура 185 °С при 1,05 Мпа (10,5 бар).
Максимальное давление при 20 °С для воды и неопасных газов 3,5 (35 бар) Мпа для диаметров от 1/2" до 3/4", 2,8 Мпа (28 бар) для диаметров от 1" до 1 1/4". Максимальное давление для жидких углеводородов 1,2 Мпа.



Размеры	арт.		К 1	€/шт.
1/2"	13300011	NEW	1 шт.	5,02
3/4"	13300012	NEW	1 шт.	8,29
1"	13300013	NEW	1 шт.	12,77
1 1/4"	13300014	NEW	1 шт.	21,76

TECEflex – Компоненты системы

Кран шаровой полнопроходной. Резьба внутренняя/наружная, хромированный, ручка - рычаг красный. **NEW**

Для систем отопления и водоснабжения, в том числе питьевого, для транспортировки газа, сухого пара и жидких углеводородов.
 Максимальная температура 185 °С при 1,05 Мпа (10,5 бар).
 Максимальное давление при 20 °С для воды и неопасных газов 2,8 Мпа (28 бар). Максимальное давление для жидких углеводородов 1,2 Мпа.



Размеры	арт.		К 1	€/шт.
1 1/2"	13300019	NEW	1 шт.	32,33
2"	13300020	NEW	1 шт.	51,79

Кран шаровой полнопроходной с накидной гайкой. Резьба внутренняя/наружная, хромированный, ручка - бабочка красная. **NEW**

Для систем отопления и водоснабжения, в том числе питьевого, для транспортировки газа, сухого пара и жидких углеводородов.
 Максимальная температура 185 °С при 1,05 Мпа (10,5 бар).
 Максимальное давление при 20 °С для воды и неопасных газов 3,5 (35 бар) Мпа для диаметров от 1/2" до 3/4", 2,8 Мпа (28 бар) для диаметров от 1" до 1 1/4". Максимальное давление для жидких углеводородов 1,2 Мпа.



Размеры	арт.		К 1	€/шт.
1/2" x 1/2"	13300021	NEW	1 шт.	6,57
3/4" x 3/4"	13300022	NEW	1 шт.	10,64
1" x 1"	13300023	NEW	1 шт.	16,10
1 1/4" x 1 1/4"	13300024	NEW	1 шт.	25,53

Автоматический воздухоотводный клапан **NEW**

Латунный, в комплекте с обратным клапаном

- Максимальная рабочая температура 120 °С.
- Максимальное рабочее давление 14 бар.
- Давление максимального расхода 7 бар.



Размеры	арт.		К 1	€/шт.
1/2"	13300051	NEW	1 шт.	6,89

Стальной коллектор TECE для систем отопления с запорными вентилями

Коллектор квадратного сечения 40 x 1,5 мм из нержавеющей стали (марка стали 1.4301) в соответствии с DIN EN 10088, накидная гайка 1", плоское уплотнение, межцентровое расстояние контуров 50 мм.

Полностью собранные подающая и обратная линии:

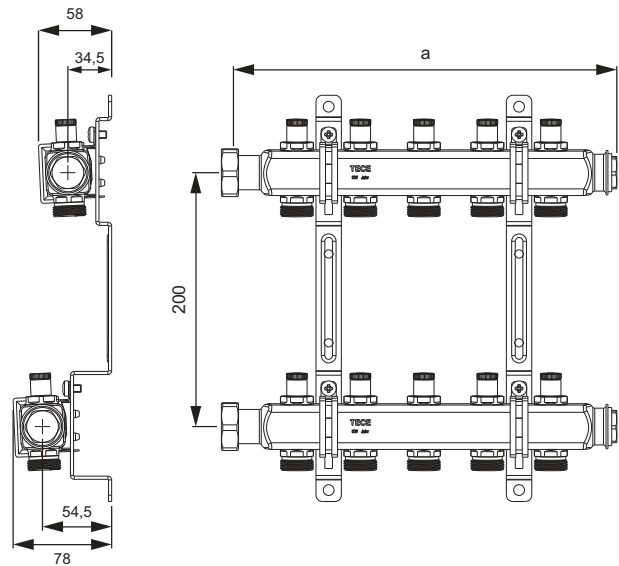
- Коллекторы с интегрированными запорными вентилями в соответствии с DIN EN 1264-4, выходы 3/4" Евроконус, никелированные
- Две заглушки G 3/4", никелированные

Комплект поставки:

- Два настенных кронштейна 200 x 54,4 x 34,5 со звукоизолирующими прокладками (DIN 4109) и монтажными элементами (один кронштейн для коллектора на 2 контура)
- Два плоских уплотнения 1"



Тип	а	арт.	К 1	€/шт.
2 контуров	152 мм	712540	1 шт.	95,54
3 контуров	202 мм	712541	1 шт.	123,90
4 контуров	252 мм	712542	1 шт.	149,55
5 контуров	302 мм	712543	1 шт.	177,55
6 контуров	352 мм	712544	1 шт.	205,23
7 контуров	402 мм	712545	1 шт.	230,89
8 контуров	452 мм	712546	1 шт.	260,95
9 контуров	502 мм	712547	1 шт.	284,90
10 контуров	552 мм	712548	1 шт.	311,91
11 контуров	602 мм	712549	1 шт.	340,61
12 контуров	652 мм	712550	1 шт.	366,26



TECEflex – Коллекторы

Коллектор TECE из нержавеющей стали для систем отопления без индикатора потока и без запорных вентилей

Коллектор для систем отопления из нержавеющей стали изготовлен из прямоугольной конструкционной трубы из нержавеющей стали размером 40 x 1,5 мм (класс 1.4301) в соответствии с DIN EN 10088 с накидной гайкой G 1" и плоским уплотнением, никелированная латунь, расстояние между выводами контуров 50 мм.

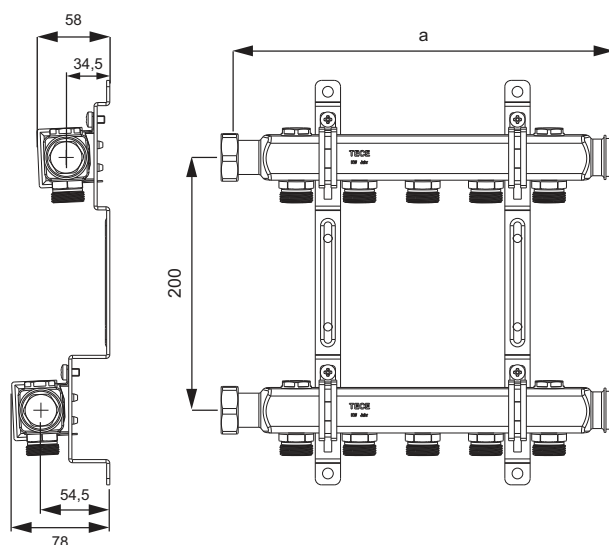
Полностью собранные контуры подающей и обратной линии включают в себя:

- Коллектор с выводами для перехода на внешнюю резьбу G 3/4" Евроконус, внутренний конус в соответствии с DIN EN 16313, никелированная латунь
- Две заглушки G 3/4", никелированная латунь
- Четыре заглушки G 1/2", никелированная латунь

Комплект поставки:

- два двойных настенных кронштейна 200 x 54,4 x 34,5 со звукоизоляционными вставками от корпусного шума (DIN 4109), а также крепежные элементы (1 двойной настенный кронштейн для коллектора с 2 контурами отопления)
- Два плоских уплотнения 1"

Тип	а арт.	К 1	€/шт.
2 контуров	152 мм 712551	1 шт.	59,16
3 контуров	202 мм 712552	1 шт.	74,33
4 контуров	252 мм 712553	1 шт.	91,02
5 контуров	302 мм 712554	1 шт.	106,19
6 контуров	352 мм 712555	1 шт.	121,36
7 контуров	402 мм 712556	1 шт.	136,52
8 контуров	452 мм 712557	1 шт.	151,69
9 контуров	502 мм 712558	1 шт.	166,86
10 контуров	552 мм 712559	1 шт.	182,03
11 контуров	602 мм 712560	1 шт.	197,20
12 контуров	652 мм 712561	1 шт.	212,37



Комплект для заполнения и слива системы с возможностью выпуска воздуха 3/4" для монтажа на коллекторы TECE для систем отопления

арт.	К 1	€/шт.
712562	1 шт.	14,76



Коллектор TECEflex из бронзы/кремнистой бронзы

Коллектор 3/4", одна сторона с внутренней резьбой Rp 3/4", другая — с наружной резьбой R 3/4". Вывод TECEflex размер 16 (заглушки 3/4" не входят в комплект).

Размеры	арт.	К 1	К 2	€/шт.
R 3/4" x Rp 3/4" x 16 2 контура	712201	1 шт.	12 шт.	44,78
R 3/4" x Rp 3/4" x 16 3 контура	712202	1 шт.	12 шт.	55,86



Коллектор TECEflex из DR-латуни*

Коллектор 3/4" с одной стороны с внутренней резьбой Rp 3/4", с другой — с наружной резьбой R 3/4". Вывод TECEflex разм. 16. С воздухоотводчиком 3/8" и заглушкой (заглушки 3/4" не входят в комплект).



Размеры	арт.		К 1	К 2	€/шт.
R 3/4" x Rp 3/4" x 16 2 контура	712007	SALE	1 шт.	12 шт.	19,45
R 3/4" x Rp 3/4" x 16 3 контура	712008	SALE	1 шт.	10 шт.	21,14

Коллектор универсальный TECE с запорными вентилями, стандартная латунь

Коллектор TECE с запорными вентилями, 3/4" ВР/НР, с выводами 3/4" Евроконус



Размеры	арт.		К 1	К 2	€/шт.
3/4" x 3/4" Евроконус 2 контура	8730006		1 шт.	24 шт.	20,69
3/4" x 3/4" Евроконус 3 контура	8730007		1 шт.	24 шт.	30,23

* Для выбора материалов см. информацию на стр. 44.

TECEflex – Коллекторные шкафы

Шкаф коллекторный TECEfloor 110 — встраиваемый

Компактный прочный коллекторный шкаф, выполнен из оцинкованной стали толщиной 1 мм, соответствующей DIN EN 10327/10143, с боковыми отверстиями, с С-образной направляющей для монтажа коллекторов отопительных контуров и съемной перегородкой для бетонной стяжки. Дверца и лицевая рамка имеют высококачественное эпоксидное полиэфирное порошковое покрытие, RAL 9010. С регулировкой глубины 110–150 мм, корпус регулируется по высоте в пределах 710–800 мм. Подходит для реконструкций с дизайнерской стеклянной дверцей TECEfloor.



Тип	Ширина внутренней части	арт.	К 1	К 2	€/шт.
400	400 мм	77351001	1 шт.	24 шт.	105,20
600	540 мм	77351002	1 шт.	18 шт.	114,04
750	690 мм	77351003	1 шт.	16 шт.	127,30
900	840 мм	77351004	1 шт.	14 шт.	138,79
1050	990 мм	77351005	1 шт.	12 шт.	154,70
1200	1140 мм	77351006	1 шт.	12 шт.	183,87

Размер отверстия в стене = ширина внутренней части + не менее 45 мм

Рекомендуемая ширина коллекторного шкафа

= установленные элементы + монтажная разделительная дистанция (2 x ≥ 50 мм)

арт.	Требуемая ширина ниши	Требуемая высота ниши	Требуемая глубина ниши
77351001	445 мм	710-780 мм	115-155 мм
77351002	585 мм	710-780 мм	115-155 мм
77351003	735 мм	710-780 мм	115-155 мм
77351004	885 мм	710-780 мм	115-155 мм
77351005	1035 мм	710-780 мм	115-155 мм
77351006	1185 мм	710-780 мм	115-155 мм

арт.	Установочная высота	Глубина корпуса	Отопительные контуры вкл. шаровой кран
77351001	705-775 мм	110-150 мм	2
77351002	705-775 мм	110-150 мм	3-5
77351003	705-775 мм	110-150 мм	6-8
77351004	705-775 мм	110-150 мм	9-11
77351005	705-775 мм	110-150 мм	12
77351006	705-775 мм	110-150 мм	-

арт.	Отопительные контуры вкл. угловой шаровой кран	Отопительные контуры вкл. набор углового калориметра	Отопительные контуры вкл. смесительный узел
77351001	-	-	-
77351002	2-4	2-3	2
77351003	5-7	4-6	3-5
77351004	8-10	7-9	6-8
77351005	11-12	10-12	9-11
77351006	-	-	12

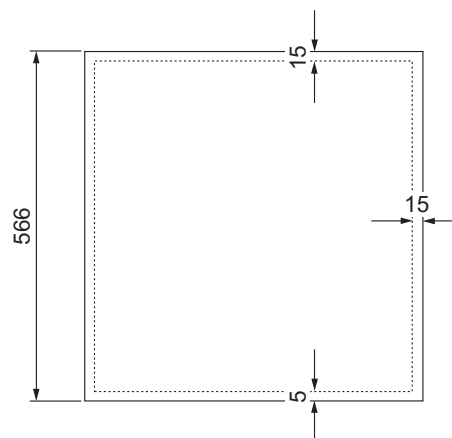
Дизайнерская стеклянная дверца TECEfloor

Дизайнерская стеклянная дверца для встраиваемых коллекторных шкафов. Безопасное стекло толщиной 6 мм, с полированными кромками, прокладками с трех сторон для компенсации небольших неровностей стены.

По высоте и ширине панель перекрывает размеры металлической рамки примерно на 15 мм, закрывая края обоев или крашенные кромки стен. Комплект состоит из стеклянной панели и регулируемых по глубине держателей с магнитами.



Тип	Размер стекла	арт.	К 1	€/шт.
400	489 x 566 мм	77352011	1 шт.	363,56
600	628 x 566 мм	77352012	1 шт.	368,01
750	778 x 566 мм	77352013	1 шт.	388,83
900	928 x 566 мм	77352014	1 шт.	419,12
1050	1078 x 566 мм	77352015	1 шт.	450,18



Шкаф коллекторный TECEfloor 125 — наружный

Компактный прочный наружный коллекторный шкаф, выполнен из оцинкованной листовой стали толщиной 1 мм, соответствующей DIN EN 10327/10143, с С-образной направляющей для монтажа коллекторов отопительных контуров. Имеет высококачественное эпоксидное полиэфирное порошковое покрытие, RAL 9010.



Тип	Ширина	арт.	К 1	К 2	€/шт.
500	500 мм	77352001	1 шт.	24 шт.	127,30
730	730 мм	77352002	1 шт.	18 шт.	144,09
900	880 мм	77352003	1 шт.	16 шт.	159,12
1000	1030 мм	77352004	1 шт.	14 шт.	175,92

Рекомендуемая ширина коллекторного шкафа

= установленные элементы + монтажная разделительная дистанция (2 x ≥ 50 мм)

арт.	Глубина корпуса	Высота корпуса	Отопительные контуры
			вкл. шаровой кран
77352001	125 мм	618 мм	2-4
77352002	125 мм	618 мм	5-9
77352003	125 мм	618 мм	10-11
77352004	125 мм	618 мм	12

арт.	Отопительные контуры		Отопительные контуры вкл. смесительный узел
	вкл. угловой шаровой кран	Отопительные контуры вкл. набор углового калориметра	
77352001	2-3	2	-
77352002	4-8	3-7	2-6
77352003	9-11	8-10	7-9
77352004	12	11-12	10-12

TECEflex – Аксессуары

Одинарный дюбель для монтажа труб TECE, пластик

Одинарный дюбель для монтажа пластиковых труб 14-16 мм.

Размеры	Длина	арт.	К 1	К 2	€/шт.
14-16 мм	80 мм	720596	200 шт.	800 шт.	0,30



Двойной дюбель для монтажа труб TECE, пластик

Двойной дюбель для монтажа пластиковых труб 14-16 мм.

Размеры	Длина	арт.	К 1	К 2	€/шт.
14-16 мм	80 мм	720597	100 шт.	400 шт.	0,35



Фиксаторы поворота трубы TECEfloor

Фиксатор поворота трубы изготовлен из пластика для направления трубы в стяжке.

Размеры	арт.	К 1	К 2	€/шт.
14–17 мм	77910010	25 шт.	200 шт.	0,97
20 мм	77910011	25 шт.	100 шт.	1,21
25 мм	77910012	25 шт.	-	2,09



Фиксатор поворота трубы TECE

Фиксатор поворота трубы для труб диаметром 14-16, пластиковый.

арт.	К 1	К 2	€/шт.
718005	5 шт.	20 шт.	3,82



Ручной инструмент TECEflex для расширения труб, тип: RAZ-V

Ручной инструмент для расширения труб TECEflex PE-X и композитных труб диаметром 16–32 мм.

Комплект поставки:

- Ручной расширитель
- Расширительные головки для труб диаметром 16–32 мм
- Чемодан



Размеры	арт.	К 1	€/шт.
16–32	720056	1 шт.	301,36

Ручной запрессовщик TECEflex пресс-штулок, тип: HPW-L

Для запрессовки пресс-штулок TECEflex.

Комплект поставки:

- Ручной запрессовщик
- Сменные насадки разм. 14–32
- Чемодан



Размеры	арт.	К 1	€/шт.
14–32	720050	1 шт.	464,71

Комплект инструментов TECEflex

Комплектация набора ручных инструментов:

- Ручной расширитель TECEflex
- Сменные насадки диаметром 16-32
- Ручной запрессовщик пресс-штулок
- Сменные насадки разм. 14-32
- Чемодан



Размеры	арт.	К 1	€/Компл.
16–32	720203	1 Компл.	766,07

Комплект инструментов TECEflex RazFaz

Комплект поставки:

- Беспроводной расширитель RazFaz
- Беспроводной запрессовщик RazFaz
- Сменные насадки для расширения труб диаметром 16–32
- Сменные насадки для запрессовки разм. 14/16–20 и 25-32
- 2 аккумулятора
- Зарядное устройство
- Чемодан



Размеры	арт.	К 1	€/Компл.
14–32	720174	1 Компл.	2 475,20

TECEflex – Инструменты

Инструмент TECEflex PMA 40 63 для запрессовки пресс-втулок и инструмент TECEflex для расширения труб

Инструмент для пресс-машин предназначен для расширения и запрессовки соединений TECEflex размером 40-63. Для инструмента необходима стандартная пресс-машина с усилием 32 кН.

Комплект поставки:

- Инструмент PMA 40 63 для запрессовки пресс-втулок
- Сменные насадки для запрессовки пресс-втулок разм. 40 - 63 мм
- Инструмент AWS 40 63 для расширения труб
- Расширительные головки для труб диаметром 40 - 63 мм
- Чемодан



Размеры	арт.	К 1	€/Компл.
40–63	720170	1 Компл.	2 075,70

Насадка для расширения соединений TECEflex для инструмента AWS 40 63

Для расширительного инструмента AWS 40 63 комплекта PMA 40 63 для труб TECEflex диаметром 25–32 мм.



Размеры	арт.	К 1	€/шт.
25 и 32	720128	1 шт.	278,46

Фреза TECE для настенных уголков

Для подрезания выступающей части настенного уголка после чистовой отделки.



Размеры	арт.	К 1	€/шт.
1/2"	740131	1 шт.	78,68

Трубогиб TECE 16–32 мм

Компактный трубогиб для многослойных композитных труб TECEflex и TECElogo диаметром 16–32 мм для получения правильных отводов. В комплект трубогиба входят насадки 16/20/25/32 мм. Угол изгиба 0–90°.



арт.	К 1	€/шт.
720222	1 шт.	556,92

Трубогиб TECE 40-63 мм

Ручной гидравлический трубогиб TECE для композитных труб TECEflex и TECElogo диаметрами 40-63 мм. В комплект трубогиба входят насадки 40/50/63 мм. Угол изгиба 0-90°. В деревянном ящике.



арт.	К 1	€/шт.
720223	1 шт.	1 804,00

Ножницы для резки труб TECEflex**Внимание!**

Для резки трубы TECEflex используйте только ножницы для труб!

Размеры	арт.	К 1	€/шт.
14–40	720231	1 шт.	20,33
14–40	720093	1 шт.	48,61

**Труборез TECE**

Размеры	арт.	К 1	€/шт.
14–63	8760008	1 шт.	68,95

**Станок для разматывания трубы TECE**

Станок для разматывания бухт труб TECEfloor, TECEflex и TECElogo, складной, с регулировкой, для бухт длиной до 600 м.

Размеры	арт.	К 1	€/шт.
до 600 м	720193	1 шт.	318,24

**Приспособление для выпрямления трубы TECE**

Для установки на станок для разматывания трубы для выпрямления композитных труб TECEflex и TECElogo диаметрами 16 и 20 мм.

Размеры	арт.	К 1	€/шт.
16 и 20	720194	1 шт.	318,24



TECEflex – Характеристики труб

Труба системы TECEflex	Композитная труба PE-Xc						
Обозначение трубы	PE-Xc/Al/PE						
Типоразмер	16	20	25	32	40	50	63
Длина при поставке в бухте	100	100	50	-	-	-	-
Длина при поставке в штанге (длина штанг 5м)	100	70	45	30	15	15	5
Область применения*	TWA, HKA, FBH, DLA, GAS		TWA, HKA, DLA, GAS				
Класс эксплуатации / рабочее давление	2/10 бар; 5/10 бар						
Цвет	белый желтый						
Наружный диаметр, мм	17	21	26	32	40	50	63
Толщина стенки, мм	2,75	3,45	4,00	4,00	4,00	4,50	6,00
Внутренний диаметр, мм	11,5	14,1	18	24	32	41	51
Доступна в защитной гофрированной трубе	-		-				
Доступна с изоляцией $\lambda = 0,040$ Вт/(мК)							
- 6 мм	да		--				
- 9 мм	да		--				
- 13 мм	да		--				
Вес пустой трубы, кг/м	0,14	0,21	0,30	0,40	0,53	0,80	1,29
Внутренний объем, дм ³ /м	0,10	0,16	0,25	0,45	0,80	1,32	2,04
Шероховатость, мм	0,007						
Теплопроводность без изоляции, Вт/(м ² · К)	0,35						
Коэффициент теплового расширения, мм/(м · К)	0,026						
Минимальный радиус изгиба (5 x размер)	80	100 (80)**	125	160	200	250	315

* TWA — системы питьевой воды; HKA — подключение радиатора; FBH — поверхностное отопление; DLA — системы сжатого воздуха; GAS — монтаж системы газоснабжения

Классификация классов эксплуатации соответствует информации в ISO 10508[4].

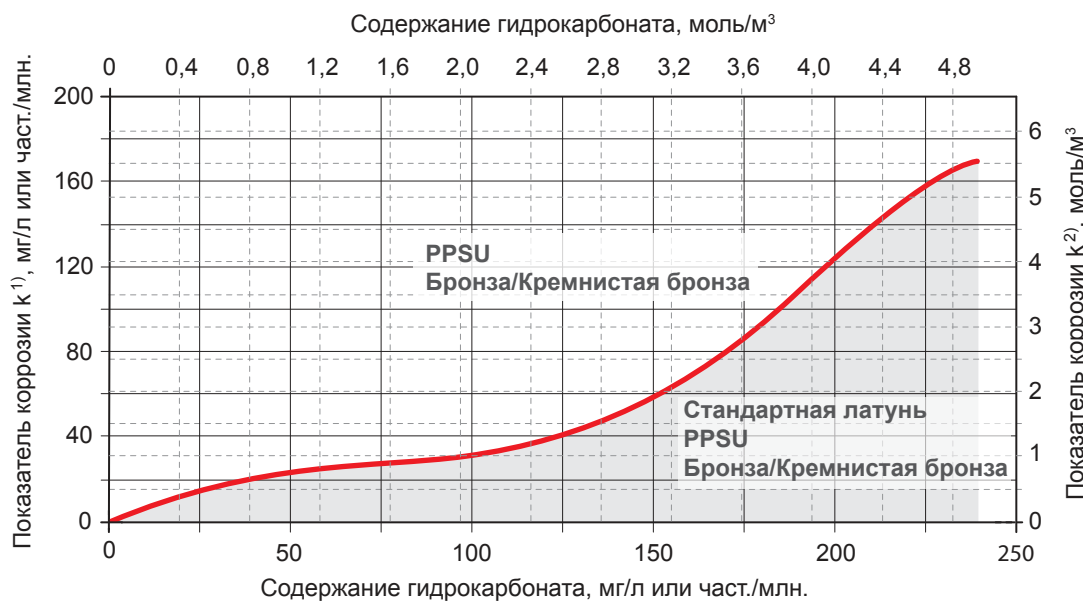
** Трубы размера 20 также имеют радиус изгиба в 4 диаметра.

Труба системы TECEflex	Труба для водоснабжения PE-Xc, соответствует DIN 16892			Труба для отопления PE-Xc, соответствует DIN 4726		
Обозначение трубы	PE-Xc			PE-Xc		
Типоразмер	16	20	25	16	20	25
Длина при поставке в бухте	50	50	50	120	75	75
Длина при поставке в штанге (длина штанг 5м)	-	-	-	-	-	-
Область применения*	TWA			FBH, HKA		
Класс эксплуатации / рабочее давление	2/10 бар			5/8 бар	5/10 бар	
Цвет	перламутровый			серебристый		
Наружный диаметр, мм	16	20	25	16	20	25
Толщина стенки, мм	2,2	2,85	3,5	2,0	2,8	3,5
Внутренний диаметр, мм	11,6	14,3	18	12	14,4	18,0
Доступна в защитной гофрированной трубе	-			-		
Доступна с изоляцией $\lambda = 0,040 \text{ Вт/(мК)}$						
- 6 мм	--			--		
- 9 мм	--			--		
- 13 мм	--			--		
Вес пустой трубы, кг/м	0,09	0,14	0,22	0,08	0,14	0,22
Внутренний объем, дм ³ /м	0,11	0,16	0,25	0,11	0,16	0,25
Шероховатость, мм	0,007			0,007		
Теплопроводность без изоляции, Вт/(м ² К)	0,35			0,35		
Коэффициент теплового расширения, мм/(мК)	0,2			0,2		
Минимальный радиус изгиба, мм (5 x размер)	80	100	125	80	100	125

* TWA — система питьевой воды; HKA — подключение радиатора; FBH — поверхностное отопление; DLA — системы сжатого воздуха
Классификация классов эксплуатации соответствует информации в ISO 10508[4].

TECEflex – Характеристики труб

Подбор материала фитингов в соответствии с ISO 10508



1) $k = \text{Содержание хлоридов Cl} + 1/3 \text{ Содержание сульфатов SO}_4$, мг/л

2) $k = \text{Содержание хлоридов Cl} + \text{Содержание сульфатов SO}$, моль/м³

Классы эксплуатации и классификация рабочих условий соответствуют ISO 10508

Класс эксплуатации	Расчетная температура T_D , °C	Срок службы ^b при T_D , Лет ^a	T_{max} , °C	Срок службы при T_{max} , Лет	T_{mal} , °C	Срок службы при T_{mal} , Часов	Типовая область применения
1 ^a	60	49	80	1	95	100	Горячее водоснабжение (60 °C)
2 ^a	70	49	80	1	95	100	Горячее водоснабжение (70 °C)
3 ^c	20	0,5	50	4,5	65	100	Низкотемпературное поверхностное отопление
	30	20					
	40	25					
4 ^b	20	2,5	70	2,5	100	100	Поверхностное отопление и низкотемпературные радиаторные подключения
	40	20					
	60	25					
5 ^b	20	14	90	1	100	100	Высокотемпературные радиаторные подключения
	60	25					
	80	10					

T_D = расчетная температура эксплуатации трубы. T_{max} = максимальная температура, которая может появляться ненадолго.

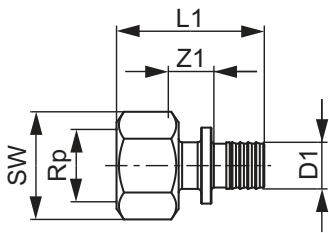
T_{mal} = самая высокая температура, которая может кратковременно появиться в случае неисправности (не более 100 часов за 50 лет).

^a В зависимости от страны, можно выбрать класс 1 или 2, соответствующий государственным нормативам.

^b В отношении класса эксплуатации, если результатов расчетной температуры для периода эксплуатации и его температуры более одного, соответствующие значения времени для периода эксплуатации складываются. Под «сложением» в таблице подразумевается комбинация температур в период эксплуатации (например, комбинация температур для периода в 50 лет и класса 5 имеет следующий состав: 20 °C на протяжении 14 лет, затем 60 °C на протяжении 25 лет, потом 80 °C на протяжении 10 лет, 90 °C на протяжении 1 года и 100 °C в течение 100 ч).

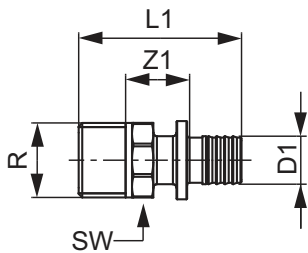
^c Допускается, только если аварийная температура не превышает 65 °C.

Соединение прямое с внутренней резьбой TECEflex



Размеры	Бронза/Кремнистая бронза				Стандартная латунь			
	арт.	Z1	L1	SW	арт.	Z1	L1	SW
16 x Rp 1/2"	705102	13	43	25	765002	13	43	27
20 x Rp 1/2"	705103	12	45	25	765003	13	45	27
20 x Rp 3/4"	705104	13	46	31	765004	15	48	32
25 x Rp 1"	705106	15	58	38	765009	15	58	40
25 x Rp 3/4"	705105	15	54	31	765007	16	56	32
32 x Rp 1"	705107	16	67	38	765008	16	67	40
40 x Rp 1 1/2"	705108	20	75	53	765010	20	75	56
50 x Rp 2"	705109	24	88	67	-	-	-	-
63 x Rp 2"	705110	22	94	67	-	-	-	-

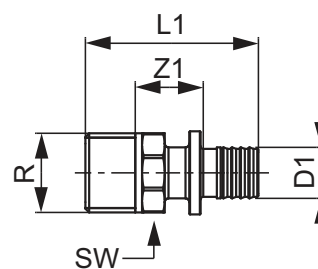
Соединение прямое с ниппелем TECEflex



Размеры	Бронза/Кремнистая бронза				Стандартная латунь			
	арт.	Z1	L1	SW	арт.	Z1	L1	SW
16 x R 1/2"	705601	18	46	21	765502	18	46	21
16 x R 3/4"	705602	18	47	27	765506	18	47	27
16 x R 3/8"	-	-	-	-	765514	18	44	22
20 x R 1/2"	705603	18	48	21	765503	18	48	21
20 x R 3/4"	705604	18	49	27	765504	18	49	17
25 x R 1"	705606	22	62	34	765508	22	63	24
25 x R 3/4"	705605	21	59	27	765507	19	57	22
32 x R 1"	705607	23	71	34	765509	25	73	34
32 x R 1 1/4"	705608	25	75	42	765510	25	75	43
40 x R 1 1/4"	705609	28	81	42	765511	28	81	43
50 x R 1 1/2"	705610	29	89	48	765512	30	88	48
63 x R 2"	705611	28	100	60	765513	30	99	60

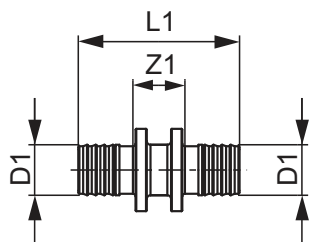
Соединение прямое с ниппелем TECEflex, нержавеющая сталь 1.4401

Размеры	арт.	Z1	L1	SW
16 x R 1/2"	735575	18	46	22
20 x R 3/4"	735578	18	49	27
25 x R 1"	735580	22	62	34



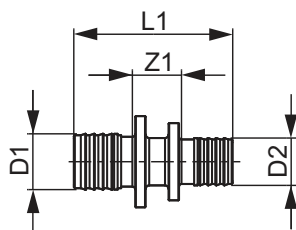
TECEflex - Чертежи

Соединение труба-труба TECEflex



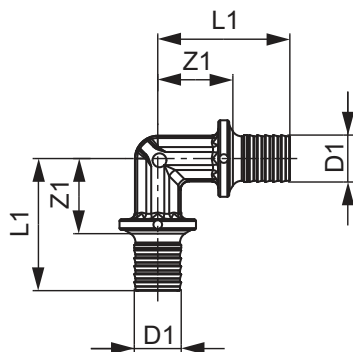
Размеры	Бронза/Кремнистая бронза			Стандартная латунь		
	арт.	Z1	L1	арт.	Z1	L1
16 x 16	706216	14	43	766016	14	43
20 x 20	706220	14	48	766020	14	48
25 x 25	706225	17	64	766025	17	64
32 x 32	706232	19	81	766032	19	81
40 x 40	706240	24	91	766040	24	91
50 x 50	706250	26	103	766050	26	103
63 x 63	706263	28	118	766063	28	118

Соединение труба-труба редукционное TECEflex



Размеры	Бронза/Кремнистая бронза			Стандартная латунь		
	арт.	Z1	L1	арт.	Z1	L1
20 x 16	706603	14	45	766503	14	45
25 x 16	706604	15	53	766504	15	53
25 x 20	706605	15	56	766505	15	56
32 x 20	706606	16	64	766506	16	64
32 x 25	706607	18	72	766507	18	72
40 x 32	706608	22	87	766508	22	87
50 x 40	706609	25	97	766509	25	97
63 x 50	706610	26	110	-	-	-

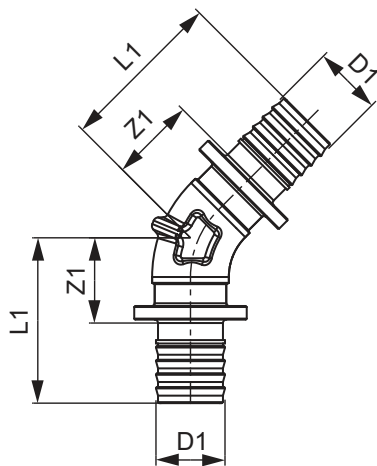
Уголок соединительный 90° TECEflex



Стандартная латунь

Размеры	арт.	Z1	L1
16 x 16	767016	23	38
20 x 20	767020	25	42
25 x 25	767025	30	54
32 x 32	767032	35	66
40 x 40	767040	38	73
50 x 50	767050	45	84
63 x 63	767063	53	99

Уголок соединительный 45° TECEflex



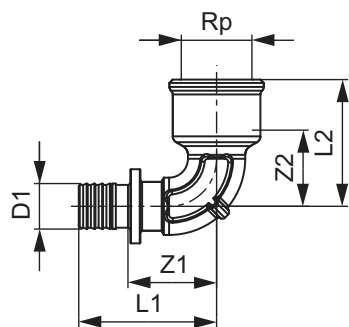
Бронза/Кремнистая бронза

Стандартная латунь

Размеры	Бронза/Кремнистая бронза			Стандартная латунь		
	арт.	Z1	L1	арт.	Z1	L1
25 x 25	707167	25	49	767125	19	42
32 x 32	707168	30	61	767132	22	53
40 x 40	707169	34	67	767140	22	56
50 x 50	707165	39	77	-	-	-
63 x 63	707166	39	84	-	-	-

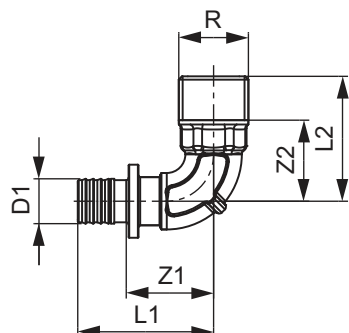
TECEflex - Чертежи

Уголок соединительный с внутренней резьбой TECEflex



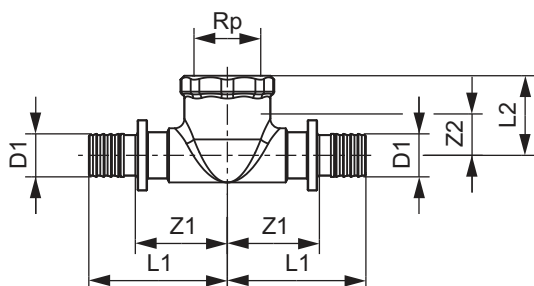
Размеры	Бронза/Кремнистая бронза				Стандартная латунь					
	арт.	Z1	Z2	L1	L2	арт.	Z1	Z2	L1	L2
16 x Rp 1/2"	708101	22	23	41	38	768016	26	16	41	31
20 x Rp 1/2"	708102	28	24	45	39	768020	26	18	43	33
20 x Rp 3/4"	708103	30	25	47	43	768002	29	23	46	40
25 x Rp 3/4"	708104	35	31	58	48	768025	31	24	54	40
32 x Rp 1"	708105	38	34	69	53	768032	36	25	67	45
40 x Rp 1 1/2"	708106	49	44	82	65	-	-	-	-	-
50 x Rp 1 1/2"	708107	55	40	93	62	-	-	-	-	-

Уголок соединительный с ниппелем TECEflex



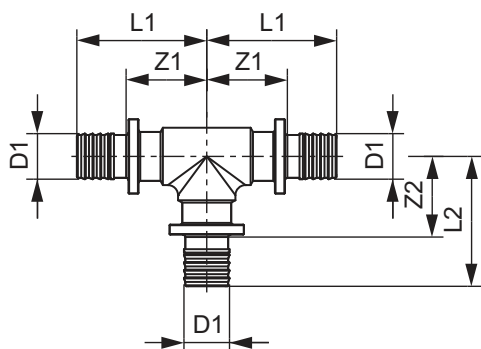
Размеры	Бронза/Кремнистая бронза				Стандартная латунь					
	арт.	Z1	Z2	L1	L2	арт.	Z1	Z2	L1	L2
16 x R 1/2"	707801	26	24	41	38	767516	23	24	37	37
20 x R 1/2"	707802	28	26	45	40	767520	23	26	40	39
20 x R 3/4"	707803	28	26	45	41	767501	25	26	42	40
25 x R 1"	707805	33	30	57	47	767526	31	43	55	60
25 x R 3/4"	707804	33	30	57	44	767525	27	30	51	45
32 x R 1"	707806	38	36	69	53	767532	32	39	63	56

Тройник ТЕСЕflex, с внутренней резьбой



Размеры	Бронза/Кремнистая бронза				Стандартная латунь					
	арт.	Z1	Z2	L1	L2	арт.	Z1	Z2	L1	L2
16 x Rp 1/2" x 16	709801	29	13	44	25	769516	26	16	41	31
20 x Rp 1/2" x 20	709802	29	13	46	25	769520	26	18	43	33
25 x Rp 1/2" x 25	709803	32	13	55	25	769522	28	10	51	25
25 x Rp 3/4" x 25	709804	34	16	56	29	769525	31	23	54	40
32 x Rp 1/2" x 32	-	-	-	-	-	769527	29	7	60	22
32 x Rp 1" x 32	709805	40	20	71	35	769532	35	26	66	45
40 x Rp 1/2" x 40	-	-	-	-	-	769534	30	10	64	26
40 x Rp 1" x 40	709806	44	23	76	40	769540	37	28	70	48
50 x Rp 1 1/4" x 50	709807	51	29	89	48	-	-	-	-	-
63 x Rp 1 1/2" x 63	709808	56	35	101	54	-	-	-	-	-

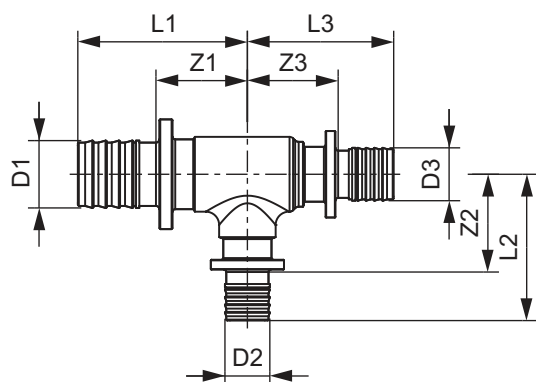
Тройник ТЕСЕflex



Размеры	Бронза/Кремнистая бронза				Стандартная латунь					
	арт.	Z1	Z2	L1	L2	арт.	Z1	Z2	L1	L2
16 x 16 x 16	710116	24	24	39	39	760016	23	23	38	38
20 x 20 x 20	710120	25	25	42	42	760020	25	25	42	42
25 x 25 x 25	710125	30	30	54	54	760025	30	30	54	54
32 x 32 x 32	710132	35	35	66	66	760032	35	35	66	66
40 x 40 x 40	710140	43	43	76	76	760040	39	39	73	73
50 x 50 x 50	710150	49	49	87	87	-	-	-	-	-
63 x 63 x 63	710163	54	54	99	99	-	-	-	-	-

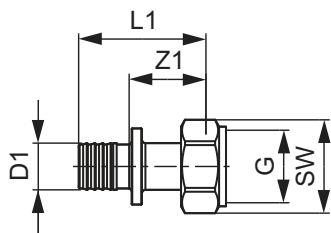
TECEflex - Чертежи

Тройник редукционный TECEflex



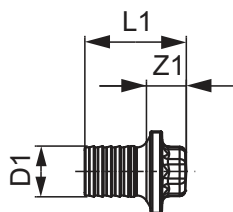
Размеры	Бронза/Кремнистая бронза							Стандартная латунь						
	арт.	Z1	Z2	Z3	L1	L2	L3	арт.	Z1	Z2	Z3	L1	L2	L3
16 x 20 x 16	710601	25	25	25	40	42	40	760504	25	23	25	40	40	40
20 x 16 x 16	710602	25	25	25	42	40	40	760508	23	25	23	40	40	38
20 x 16 x 20	710603	24	25	24	41	40	41	760509	23	25	23	40	40	40
20 x 20 x 16	710604	25	25	25	42	42	40	760511	25	25	25	42	42	40
20 x 25 x 20	710609	29	28	29	46	52	46	760521	29	27	29	46	50	46
25 x 16 x 16	-	-	-	-	-	-	-	760516	25	29	23	48	43	38
25 x 16 x 20	710605	28	29	27	51	44	44	760544	25	29	23	48	43	40
25 x 16 x 25	710606	27	29	27	50	43	50	760514	25	29	29	48	43	48
25 x 20 x 20	710607	27	29	25	50	46	42	760522	27	29	25	50	46	42
25 x 20 x 25	710608	28	29	28	51	46	51	760515	27	29	27	50	46	50
25 x 32 x 25	-	-	-	-	-	-	-	760517	34	31	34	57	62	57
32 x 16 x 32	710610	29	32	29	60	47	60	760537	26	32	26	57	47	57
32 x 20 x 25	-	-	-	-	-	-	-	760518	28	32	27	59	49	50
32 x 20 x 32	710611	30	32	30	61	49	61	760519	28	32	28	59	49	59
32 x 25 x 25	710613	31	34	32	62	57	56	760520	31	34	30	62	57	54
32 x 25 x 32	710612	31	34	31	62	57	62	760523	31	34	31	62	57	62
40 x 20 x 40	710614	33	36	33	66	53	66	760536	29	35	29	63	52	63
40 x 25 x 32	-	-	-	-	-	-	-	760543	33	37	31	66	60	62
40 x 25 x 40	710615	35	37	35	69	61	69	760533	33	37	33	66	60	66
40 x 32 x 32	710617	38	38	41	72	69	72	760525	36	38	33	70	69	66
40 x 32 x 40	710616	38	38	38	72	69	72	760524	36	38	36	70	69	70
50 x 20 x 50	710618	35	42	35	74	59	74	-	-	-	-	-	-	-
50 x 25 x 50	710619	37	43	37	76	67	76	760534	34	42	34	72	65	72
50 x 32 x 50	710620	40	44	40	79	75	79	760526	37	43	37	76	74	76
50 x 40 x 50	710621	44	48	44	83	81	83	-	-	-	-	-	-	-
63 x 32 x 63	710622	44	49	44	89	80	89	-	-	-	-	-	-	-
63 x 50 x 63	710623	50	54	50	95	92	95	-	-	-	-	-	-	-

Соединение прямое с накидной гайкой TECEflex



Размеры	Бронза/Кремнистая бронза				Стандартная латунь			
	арт.	Z1	L1	G SW	арт.	Z1	L1	G SW
16 x 1/2"	717601	22	37	1/2" 24	767578	22	37	1/2" 24
16 x 3/4"	717602	19	34	3/4" 29	767570	19	34	3/4" 29
16 x 3/8"	-	-	-	-	767579	22	37	3/8" 19
20 x 1"	717604	20	37	1" 37	767576	20	37	1" 37
20 x 3/4"	717603	23	40	3/4" 29	767572	23	40	3/4" 29
25 x 1"	717605	29	53	1" 37	767574	29	53	1" 37
25 x 1 1/4"	717606	20	44	1 1/4" 46	-	-	-	-
32 x 1 1/2"	717608	22	53	1 1/2" 52	-	-	-	-
32 x 1 1/4"	717607	31	62	1 1/4" 46	-	-	-	-

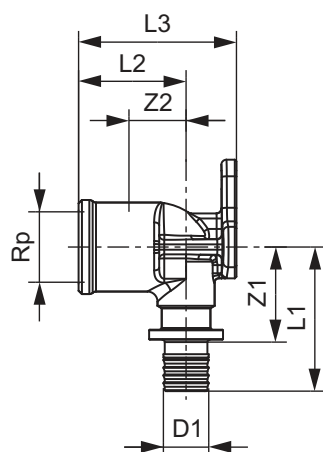
Заглушка TECEflex



Размеры	Стандартная латунь		
	арт.	Z1	L1
16	765116	9	23
20	765120	9	26

TECEflex - Чертежи

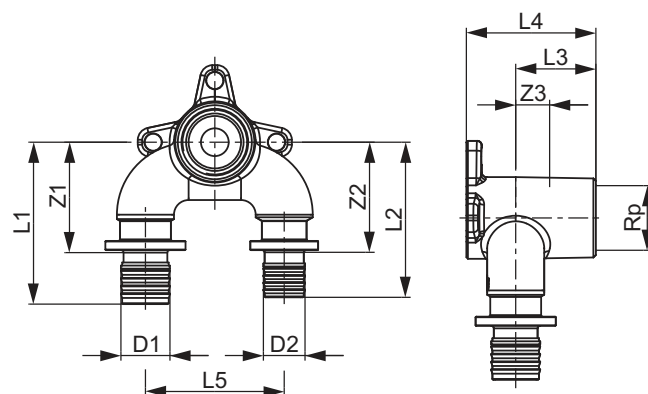
Уголок с настенным креплением TECEflex



Размеры	Бронза/Кремнистая бронза						Стандартная латунь					
	арт.	Z1	Z2	L1	L2	L3	арт.	Z1	Z2	L1	L2	L3
16 x Rp 1/2"	708610	28	17	43	32	47	768516	26	12	41	27	42
20 x Rp 1/2"	708611	28	17	45	32	47	768520	26	12	43	27	42
20 x Rp 3/4"	708612	32	19	49	35	50	768525	29	15	46	31	46
25 x Rp 3/4"	708613	33	19	57	35	54	768526	31	11	54	28	46

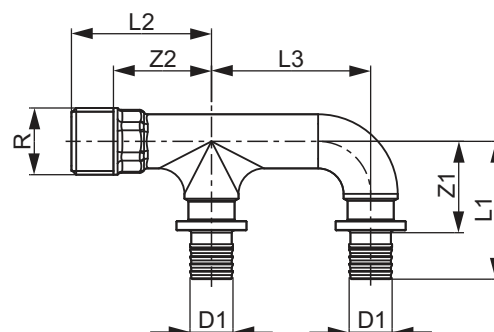
Тройник угловой редукционный с настенным креплением TECEflex, закругленный, с низким падением давления, бронза/кремнистая бронза

Размеры	арт.	Z1	Z2	Z3	L1	L2	L3	L4	L5
16 x Rp 1/2" x 20	708606	36	36	11	50	53	26	42	45
20 x Rp 1/2" x 16	708607	36	36	11	53	50	26	42	45

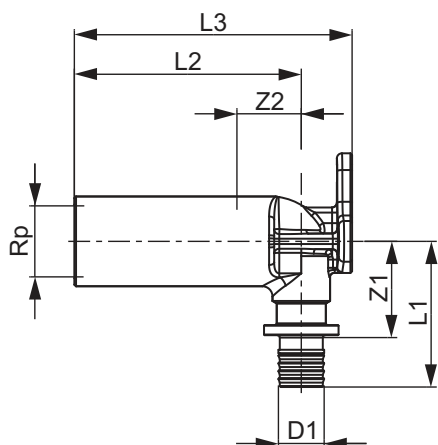


Двойное соединение TECEflex, с низким падением давления, бронза/кремнистая бронза

Размеры	арт.	Z1	Z2	L1	L2	L3
16 x R 1/2"	708608	29	31	43	44	50



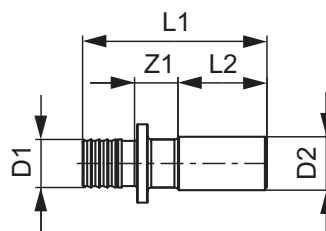
Уголок с настенным креплением TECEflex удлиненный



Размеры	Бронза/Кремнистая бронза					Стандартная латунь						
	арт.	Z1	Z2	L1	L2	L3	арт.	Z1	Z2	L1	L2	L3
16 x Rp 1/2"	708614	28	19	43	67	82	768502	25	25	40	67	82

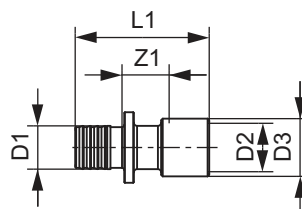
Адаптер на стальные или медные трубы TECEflex, пресс/пайка, бронза/кремнистая бронза

Размеры	арт.	Z1	L1	L2
16 x 15 мм Cu	716316	10	50	25
20 x 18 мм Cu	716320	10	52	25
20 x 22 мм Cu	716321	10	52	25
25 x 22 мм Cu	716325	12	60	25
32 x 28 мм Cu	716332	13	69	25



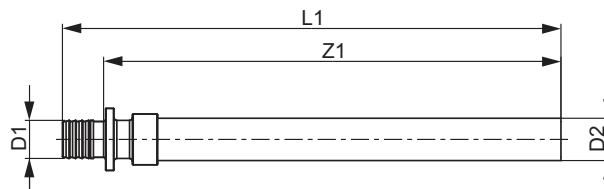
Адаптер на медные трубы TECEflex, пайка, стандартная латунь

Размеры	арт.	Z1	L1
16 x 15/18 мм Cu	713916	15	42
20 x 18/22 мм Cu	713920	13	45
25 x 22/28 мм Cu	713925	18	60
32 x 28/32 мм Cu	713932	18	72



Адаптер с системы TECEflex на медную трубу, пайка

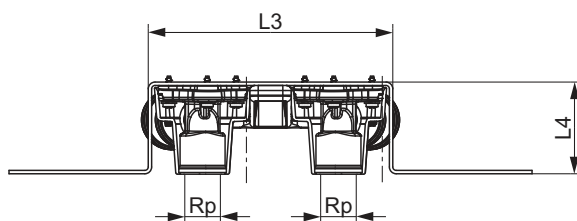
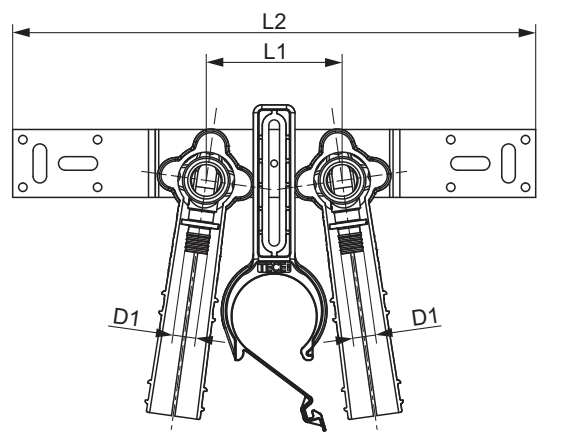
Размеры	арт.	Z1	L1
16 x 15 мм Cu	713816	162	177
20 x 18 мм Cu	713820	162	179



TECEflex - Чертежи

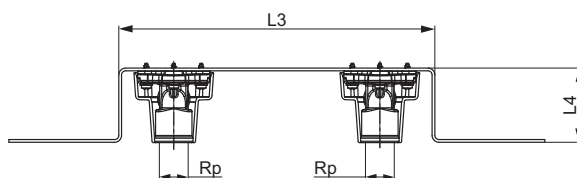
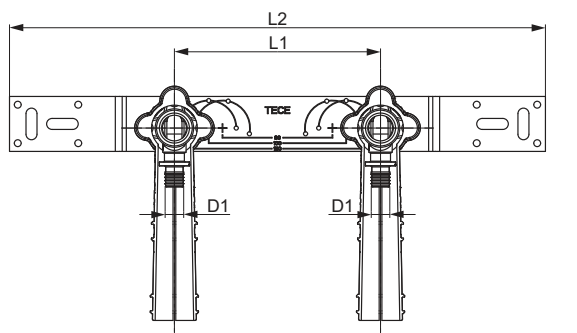
Монтажный комплект TECEflex с настенными уголками из бронзы/ кремнистой бронзы, шумопоглощающими элементами и держателем для фанового отвода

Размеры	арт.	L1	L2	L3	L4
16 x Rp 1/2"	720565	80	308	144	54



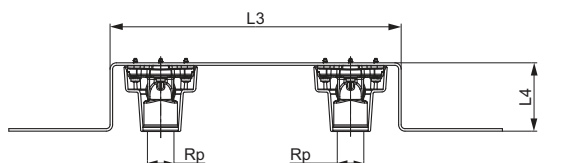
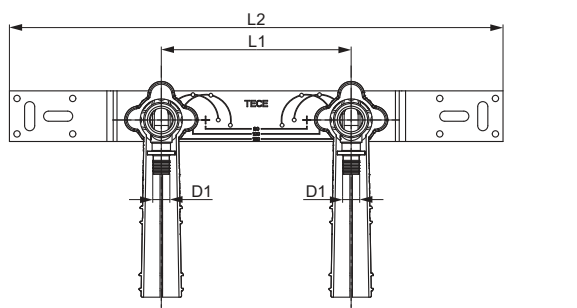
Монтажный комплект TECEflex с настенными уголками из бронзы/ кремнистой бронзы и шумопоглощающими элементами

Размеры	арт.	L1	L2	L3	L4
20 x Rp 1/2"	720562	150	390	230	54



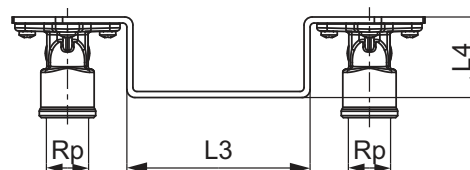
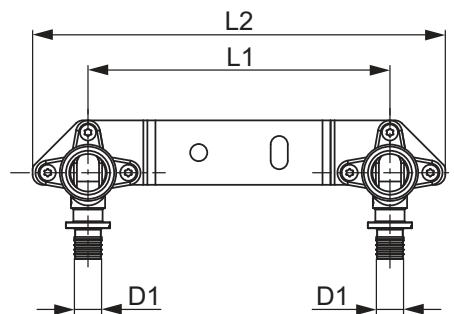
Монтажный комплект TECEflex с настенными уголками из стандартной латуни

Размеры	арт.	L1	L2	L3	L4
16 x Rp 1/2"	765130	150	390	230	54



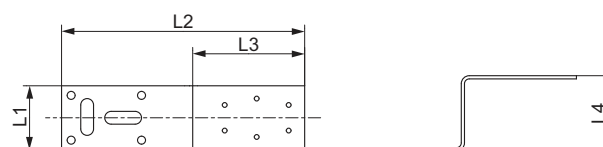
Монтажный комплект TECEflex с настенными уголками из бронзы/ кремнистой бронзы

Размеры	арт.	L1	L2	L3	L4
16 x Rp 1/2"	720550	150	205	91	40



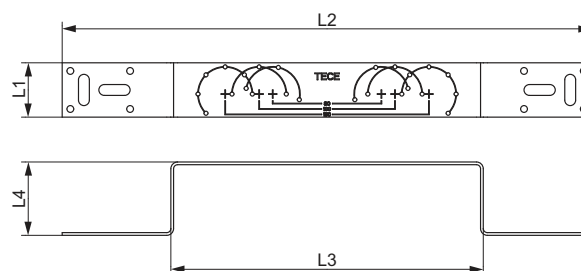
Монтажная пластина TECE из оцинкованной стали для настенного уголка

арт.	L1	L2	L3	L4
720527	40	150	70	47



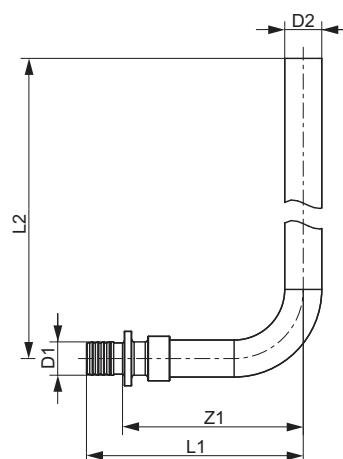
Монтажная пластина TECE из оцинкованной стали для двух настенных уголков

арт.	L1	L2	L3	L4
720528	40	390	230	54



Монтажная трубка TECEflex для подключения радиаторов конечная, 15 мм, медная никелированная

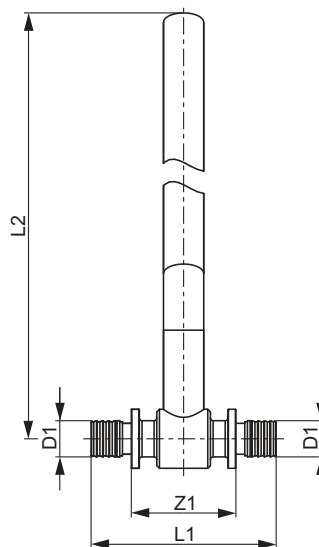
Размеры	арт.	Z1	L1	L2
16 x 15 мм Cu	714016	73	88	289
20 x 15 мм Cu	714020	73	90	289
16 x 15 мм Cu	714027	73	88	759
16 x 15 мм Cu	714516	73	88	1089



TECEflex - Чертежи

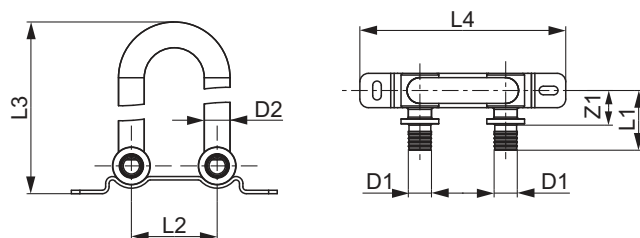
Монтажная трубка TECEflex для подключения радиаторов проходная, 15 мм, медная никелированная

Размеры	арт.	Z1	L1	L2
25 x 15 мм Cu	715222	41	90	292
20 x 15 мм Cu	715225	39	74	760
16 x 15 мм Cu	715516	39	69	1088
16 x 15 мм Cu	715016	40	69	289
20 x 15 мм Cu	715020	40	74	290
16 x 15 мм Cu	715224	39	69	759
25 x 15 мм Cu	715226	41	90	762



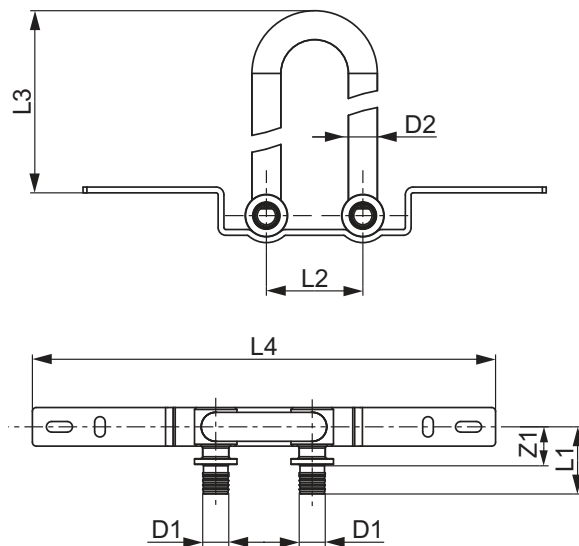
Монтажный узел TECEflex для подключения радиаторов, напольный, никелированный

Размеры	арт.	Z1	L1	L2	L3	L4
16 x 15 мм Cu	714901	20	35	50	333	120



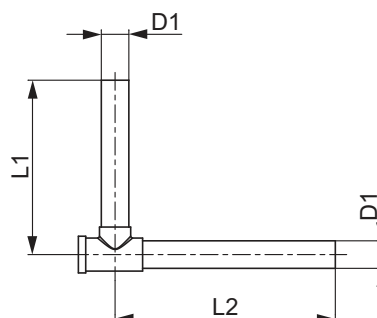
Монтажный узел TECEflex для подключения радиаторов, настенный, никелированный

Размеры	арт.	Z1	L1	L2	L3	L4
16 x 15 мм Cu	714905	20	35	50	225	240



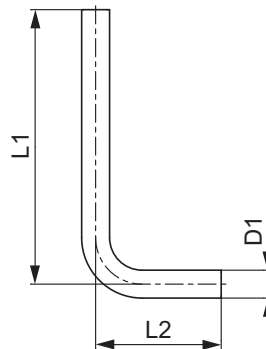
Угловые патрубki TECE с вентилями для плинтусной разводки

Размеры	арт.	L1	L2
15 мм Cu	730010	95	120



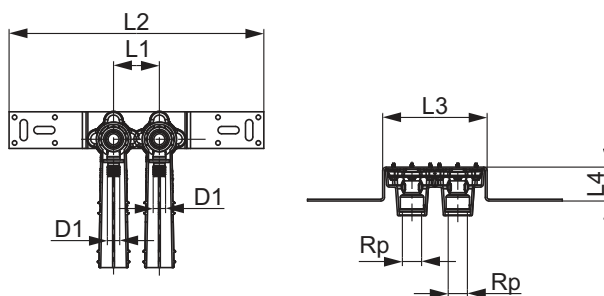
Угловые патрубки TECE для плитусной разводки

Размеры	арт.	L1	L2
15 мм Cu	730025	155	75



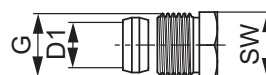
Монтажный узел TECEflex для подключения компактных радиаторов со встроенным вентилем

Размеры	арт.	L1	L2	L3	L4
16 x Rp 1/2"	720537	50	278	114	37



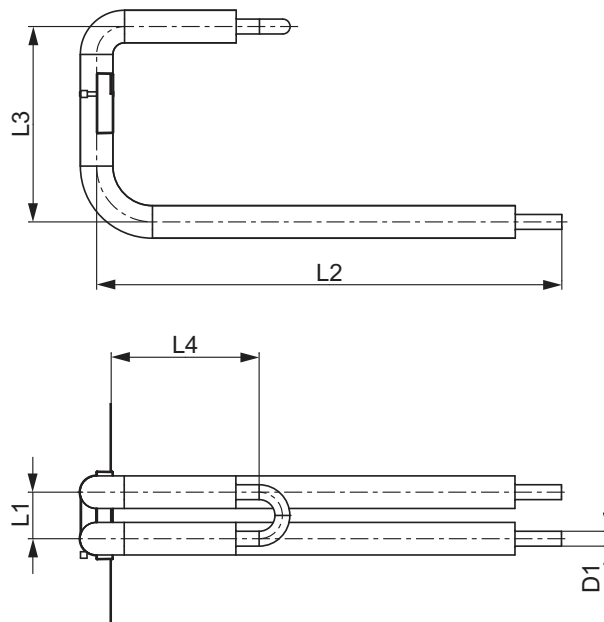
Соединение концевое TECE для угловых патрубков 1/2"

Размеры	арт.	G	SW
15 мм x R 1/2"	717501	1/2"	22



Монтажный узел TECEflex для подключения компактных радиаторов со встроенным вентилем, настенный

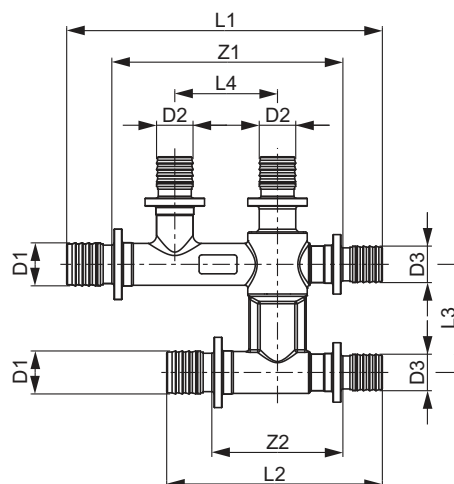
Размеры	арт.	L1	L2	L3	L4
16	714907	50	500	210	165



TECEflex - Чертежи

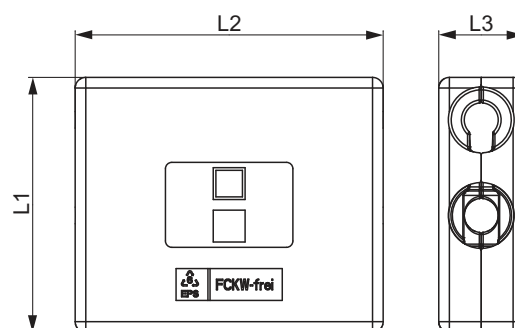
Двойной тройник TECEflex

Размеры	арт.	Z1	Z2	L1	L2	L3	L4
16 x 16 x 16	718501	84	46	114	76	38	38
20 x 16 x 16	718502	86	49	116	80	40	38
20 x 16 x 20	718503	86	49	119	82	40	38



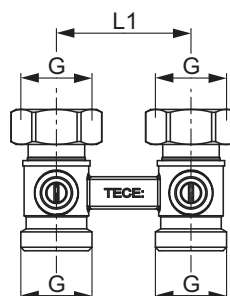
Защитный короб TECEflex из PS для двойного тройника

Размеры	арт.	L1	L2	L3
16-20	718020	102	124	36



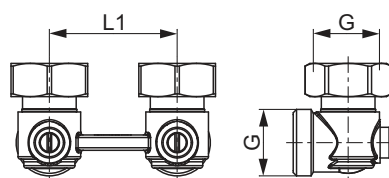
Запорно-присоединительный узел TECE для нижнего подключения радиаторов, проходной

Размеры	арт.	L1	G
3/4" EC x 3/4" EC	8740435	50	3/4"



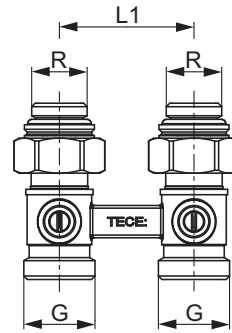
Запорно-присоединительный узел TECE для нижнего подключения радиаторов, угловой

Размеры	арт.	L1	G
3/4" EC x 3/4" EC	8740436	50	3/4"



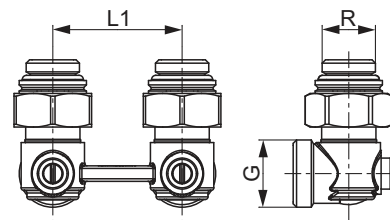
Запорно-присоединительный узел TECE для нижнего подключения радиаторов 1/2" МТ, проходной

Размеры	арт.	L1	G
3/4" EC x R 1/2"	8740437	50	3/4"



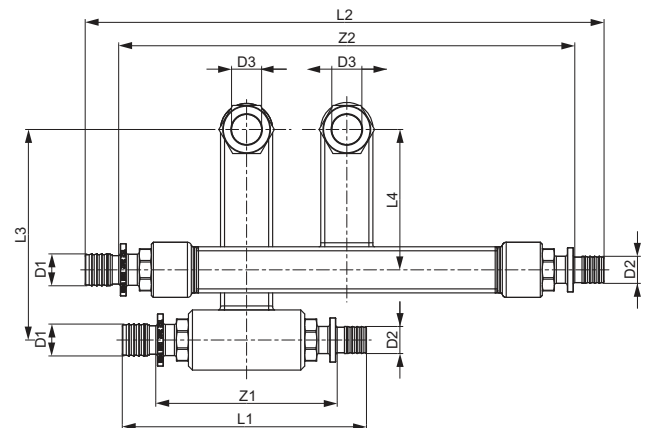
Запорно-присоединительный узел TECE для нижнего подключения радиаторов 1/2" МТ, угловой

Размеры	арт.	L1	G
3/4" EC x R 1/2"	8740438	50	3/4"



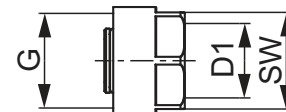
Монтажный набор TECEflex для подключения радиаторов к плитусной разводке

Размеры	арт.	Z1	Z2	L1	L2	L3	L4
16 x 16 x 15 мм Cu	730110	90	227	120	257	105	70
20 x 20 x 15 мм Cu	730115	91	227	124	261	105	70
20 x 16 x 15 мм Cu	730120	91	228	122	259	105	70
16 x 20 x 15 мм Cu	730125	91	228	122	259	105	70
16 x заглушка x 15 мм Cu	730130	-	-	97	234	105	70
Заглушка x 16 x 15 мм, Cu	730135	-	-	97	234	105	70



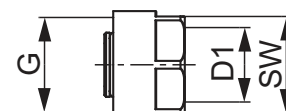
Концовка разборная TECEflex для цельнопластиковых труб

Размеры	арт.	G	SW
16	713516	3/4"	27
20	713020	3/4"	27



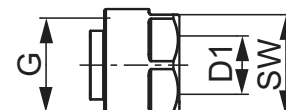
Концовка разборная TECEflex для многослойных композитных труб TECEflex

Размеры	арт.	G	SW
16	713316	3/4"	27
20	713320	3/4"	27



Концовка разборная (Евроконус) TECE для присоединения медных трубок

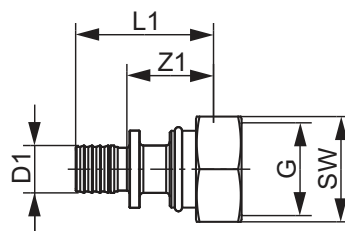
Размеры	арт.	G	SW
3/4" для медной трубы 15 x 1	8740439	3/4"	27



TECEflex – Чертежи

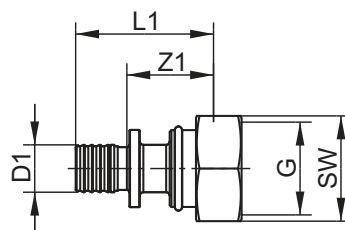
Соединение прямое с внутренней резьбой 3/4" (Евроконус) с пресс-соединением TECEflex из латуни, никелированное

Размеры	арт.	Z1	L1	G	SW
16	7136161	25	39	3/4"	30
20	7136201	23	40	3/4"	30



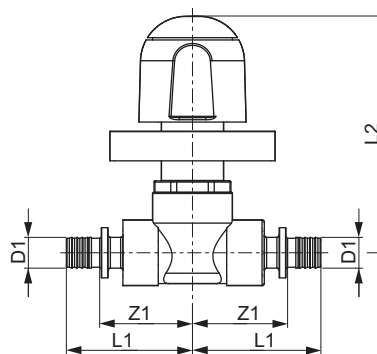
Соединение прямое TECEflex с накладной гайкой Евроконус 3/4" с пресс-соединением TECEflex, стандартная латунь

Размеры	арт.	Z1	L1	G	SW
16	763616	25	39	3/4"	30
20	763620	26	43	3/4"	30



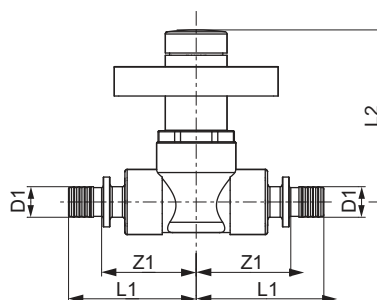
Шаровой кран TECEflex с рукояткой

Размеры	арт.	Z1	L1	L2
16 x 16	751016	28	42	104
20 x 20	751020	28	46	104



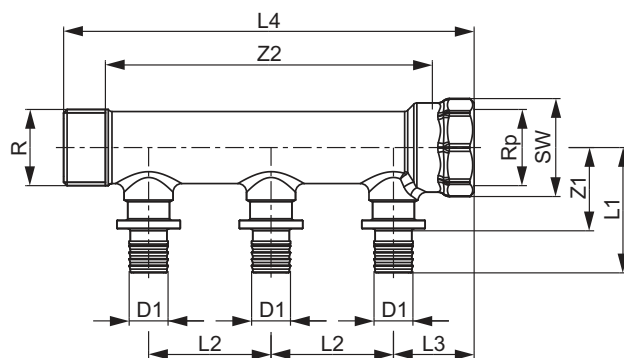
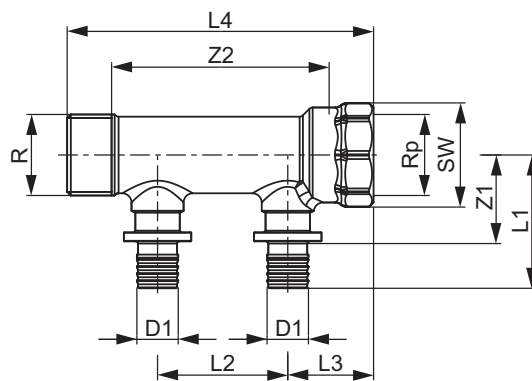
Шаровой кран TECEflex с декоративным колпачком

Размеры	арт.	Z1	L1	L2
16 x 16	751116	28	42	76
20 x 20	751120	28	46	76



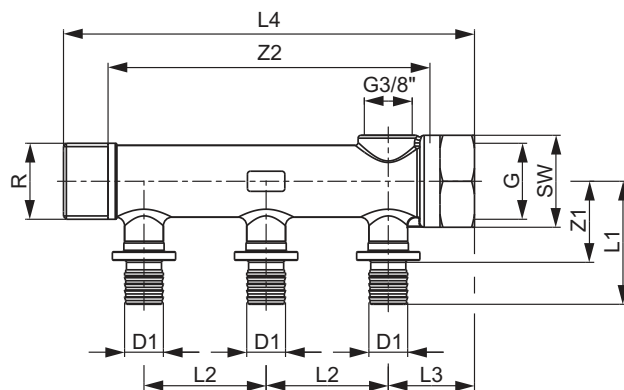
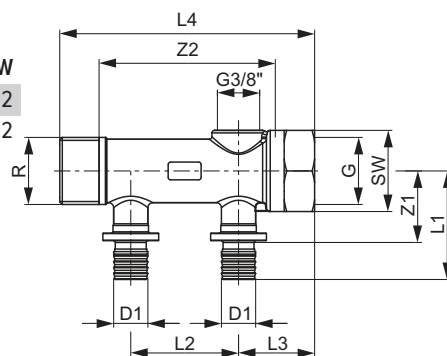
Коллектор TECEflex из бронзы/кремнистой бронзы

Размеры	арт.	Z1	Z2	L1	L2	L3	L4	SW
R 3/4" x Rp 3/4" x 16 2 контура	712201	29	71	44	43	28	100	32
R 3/4" x Rp 3/4" x 16 3 контура	712202	29	114	44	43	28	143	32



Коллектор TECEflex из DR-латуни

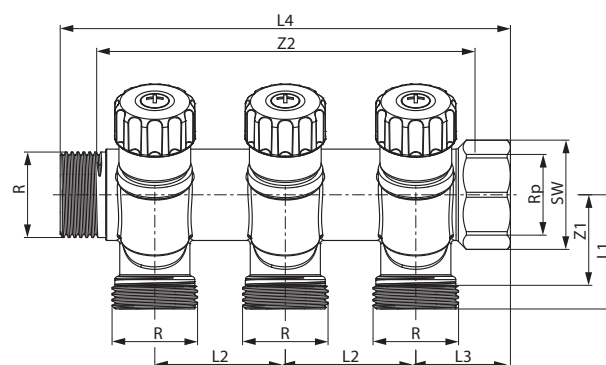
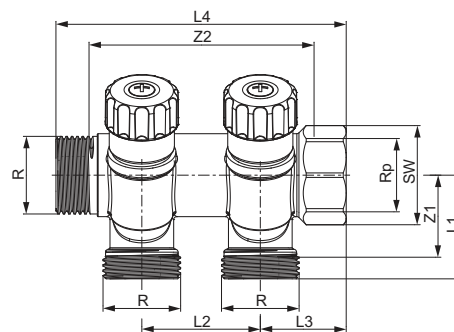
Размеры	арт.	Z1	Z2	L1	L2	L3	L4	G	SW
R 3/4" x Rp 3/4" x 16 2 контура	712007	28	70	43	43	30	101	3/4"	32
R 3/4" x Rp 3/4" x 16 3 контура	712008	28	112	43	43	30	143	3/4"	32



TECEflex - Чертежи

Коллектор универсальный TECE с запорными вентилями, стандартная латунь

Размеры	арт.	Z1	Z2	L1	L2	L3	L4	SW
3/4" x 3/4" Евроконус 2 контура	8730006	28	73	35	40	29	98	32
3/4" x 3/4" Евроконус 3 контура	8730007	28	133	35	40	29	138	32



Трубопроводы

TECElogo
СИСТЕМА
ТРУБОПРОВОДОВ
PUSH-FIT

АССОРТИМЕНТ И ЦЕНЫ 07/2019

	Страница
Композитная труба	66
Фитинги системы push-fit	67
Монтажные элементы системы push-fit	73
Подключение радиатора с системой push-fit	76
Коллекторы	81
Компоненты системы	84
Коллекторные шкафы	87
Инструменты	89
Стартовый набор	93
Характеристики труб	94
Чертежи	96

Используйте фитинги TECElogo только с оригинальными трубами TECElogo. Гарантия недействительна, если используются внесистемные компоненты. Трубы TECElogo должны обрабатываться только с помощью системных ножниц и инструментов для калибровки.

Система трубопроводов TECElogo

Система трубопроводов TECElogo - универсальная система с диаметрами труб 16-63 мм, сертифицированная в соответствии с DVGW (германская научно-техническая ассоциация газо- и водоснабжения). Она подходит для систем водоснабжения и отопления. В зависимости от типа трубы система TECElogo соответствует требованиям DIN ISO 21003 для класса применения 5/10 бар для систем отопления и для класса 2/10 бар для систем водоснабжения. Монтаж должен проводиться в соответствии с DIN EN 806, DIN EN 1717 и дополнительными национальными стандартами DIN 1988, спецификациям производителя и согласно другим соответствующим стандартам. Тест на протечки должен проводиться в соответствии с инструкциями ZVSHK (германская ассоциация сантехники, отопления и кондиционирования) от января 2011. Промывка должна производиться в соответствии с DIN EN 806-4 или инструкциями ZVSHK от октября 2004.

Компоненты системы:

Многослойная композитная труба TECElogo, соответствующая DIN EN ISO 21003, состоит из внутренней несущей трубы из сшитого электронно-лучевым методом полиэтилена (PE-Xc), среднего слоя алюминия сваренного встык и внешнего защитного слоя из полиэтилена (PE-RT).

TECElogo-Push:

Пуш-фитинги со встроенной внутренней системой фиксации для соединения без использования инструментов. Резьбовые фитинги изготовлены из стандартной латуни или бронзы/кремнистой бронзы. Безрезьбовые фитинги изготовлены из полифенилсульфона (PPSU).

Многослойная композитная труба TECElogo PE-Xc/Al/PE-RT

Многослойная композитная труба стандарта DIN EN 21003 для монтажа систем водоснабжения и отопления. 100 % диффузионно-герметичная.



Размеры	арт.	К 1	К 2	К 3	€/м
16 - Бухта	8700016	100 м	1000 м	2000 м	1,39
20 - Бухта	8700020	100 м	700 м	1400 м	2,03
25 - Бухта	8700025	50 м	350 м	700 м	3,53
32 - Бухта	8700032	25 м	125 м	-	6,78
32 - Штанга	8700132	30 м	-	-	6,78
40 - Штанга	8700140	15 м	-	-	11,29
50 - Штанга	8700150	15 м	-	-	25,29
63 - Штанга	8700163	5 м	-	-	27,55

(длина штанг 5 м)

Соединение прямое с внутренней резьбой TECElogo-Push

Пресс-соединение для труб TECElogo.

Бронза/Кремнистая бронза



Стандартная латунь*



Размеры	К 1	К 2	арт.	€/шт.	арт.	€/шт.
16 x Rp 1/2"	10 шт.	100 шт.	8713002	6,36	8610002	3,89
20 x Rp 1/2"	10 шт.	100 шт.	8713003	7,14	8610003	4,28
20 x Rp 3/4"	10 шт.	80 шт.	8713004	9,72	8610004	5,71
25 x Rp 1"	5 шт.	50 шт.	8713006	11,99	8610006	11,49
25 x Rp 3/4"	10 шт.	50 шт.	8713005	10,17	8610005	7,83
32 x Rp 1"	1 шт.	20 шт.	8713007	17,76	8610007	12,85
40 x Rp 1 1/2"	1 шт.	20 шт.	8713008	31,37	8610008	34,22
50 x Rp 2"	1 шт.	8 шт.	8713009	59,71	8610009	55,62
63 x Rp 2"	1 шт.	4 шт.	8713010	83,27	-	-

Соединение прямое с ниппелем TECElogo-Push

Бронза/Кремнистая бронза



Стандартная латунь*



Размеры	К 1	К 2	арт.	€/шт.	арт.	€/шт.
16 x R 1/2"	10 шт.	100 шт.	8713102	5,43	8610102	3,52
16 x R 3/4"	10 шт.	100 шт.	8713103	6,81	8610103	4,95
16 x R 3/8"	10 шт.	100 шт.	-	-	8610100	6,54
20 x R 1/2"	10 шт.	80 шт.	8713104	6,16	8610104	5,45
20 x R 3/4"	10 шт.	50 шт.	8713105	8,93	8610105	5,46
25 x R 1"	10 шт.	50 шт.	8713107	11,87	8610107	8,74
25 x R 3/4"	10 шт.	50 шт.	8713106	10,53	8610106	8,49
32 x R 1"	1 шт.	20 шт.	8713108	17,64	8610116	11,62
40 x R 1 1/4"	1 шт.	20 шт.	8713109	31,34	8610117	21,99
50 x R 1 1/2"	1 шт.	8 шт.	8713110	40,55	8610118	34,56
63 x R 2"	1 шт.	4 шт.	8713111	71,87	-	-

Соединение прямое с ниппелем TECElogo-Push, нержавеющая сталь 1.4401

Соединительный элемент системы push-fit со встроенной функцией обжима. Для водопроводных систем и систем отопления.

При переходе с системы TECElogo на нержавеющую сталь диаметром ≤ 1" рекомендуется использовать переходные фитинги из нержавеющей стали.



Размеры	арт.	К 1	К 2	€/шт.
16 x R 1/2"	8710120	SALE	10 шт. 100 шт.	12,31
20 x R 3/4"	8710122	SALE	10 шт. 50 шт.	21,83
25 x R 1"	8710124	SALE	10 шт. 50 шт.	35,27

* Для выбора материалов см. информацию на стр. 95.

TECElogo – Фитинги системы push-fit

Соединение труба-труба TECElogo-Push, PPSU

Соединительный элемент системы push-fit со встроенной функцией обжима. Для водопроводных систем и систем отопления.



Размеры	арт.	К 1	К 2	€/шт.
16 x 16	87 105 16	10 шт.	80 шт.	4,24
20 x 20	87 105 20	10 шт.	80 шт.	5,76
25 x 25	87 105 25	10 шт.	80 шт.	7,55
32 x 32	87 105 32	1 шт.	20 шт.	14,42
40 x 40	87 105 40	1 шт.	20 шт.	23,98
50 x 50	87 105 50	1 шт.	8 шт.	36,97
63 x 63	87 105 63	1 шт.	4 шт.	100,78

Соединение труба-труба TECElogo-Push редуцирующее, PPSU

Соединительный элемент системы push-fit со встроенной функцией обжима. Для водопроводных систем и систем отопления.



Размеры	арт.	К 1	К 2	€/шт.
20 x 16	87 106 16	10 шт.	80 шт.	5,27
25 x 16	87 106 20	10 шт.	80 шт.	5,98
25 x 20	87 106 25	10 шт.	80 шт.	6,36
32 x 20	87 106 32	1 шт.	20 шт.	11,39
32 x 25	87 106 33	1 шт.	20 шт.	12,50
40 x 32	87 106 40	1 шт.	20 шт.	20,92
50 x 40	87 106 50	1 шт.	8 шт.	34,48
63 x 50	87 106 63	1 шт.	4 шт.	95,30

Уголок соединительный TECElogo-Push 90° PPSU

Соединительный элемент системы push-fit со встроенной функцией обжима. Для водопроводных систем и систем отопления.



Размеры	арт.	К 1	К 2	€/шт.
16 x 16	87 107 16	10 шт.	100 шт.	4,67
20 x 20	87 107 20	10 шт.	50 шт.	5,83
25 x 25	87 107 25	10 шт.	40 шт.	7,69
32 x 32	87 107 32	1 шт.	20 шт.	16,25
40 x 40	87 107 40	1 шт.	8 шт.	29,45
50 x 50	87 107 50	1 шт.	4 шт.	46,24
63 x 63	87 107 63	1 шт.	4 шт.	109,62

Уголок соединительный TECElogo-Push 90° системы push-fit, PPSU

Соединительный элемент системы push-fit со встроенной функцией обжима. Для водопроводных систем и систем отопления.



Размеры	арт.	К 1	К 2	€/шт.
16 x 16	87 111 16	10 шт.	100 шт.	4,85
20 x 20	87 111 20	10 шт.	50 шт.	6,07
25 x 25	87 111 25	10 шт.	40 шт.	7,41

Уголок соединительный с внутренней резьбой TECElogo-Push

Бронза/Кремнистая бронза

Стандартная латунь*



Размеры	К 1	К 2	арт.	€/шт.	арт.	€/шт.
16 x Rp 1/2"	10 шт.	100 шт.	8713202	10,78	8610202	4,42
20 x Rp 1/2"	10 шт.	100 шт.	8713203	12,97	8610203	6,47
20 x Rp 3/4"	10 шт.	80 шт.	8713204	15,21	8610204	6,88
25 x Rp 3/4"	10 шт.	50 шт.	8713205	18,74	8610205	9,55
32 x Rp 1"	1 шт.	20 шт.	8713206	33,13	8610206	19,66

Уголок соединительный с ниппелем TECElogo-Push

Бронза/Кремнистая бронза

Стандартная латунь*



Размеры	К 1	К 2	арт.	€/шт.	арт.	€/шт.
16 x R 1/2"	10 шт.	100 шт.	8713302	10,22	8610302	4,40
20 x R 1/2"	10 шт.	80 шт.	8713303	12,01	8610303	6,01
20 x R 3/4"	10 шт.	80 шт.	8713304	14,65	8610304	6,98
25 x R 1"	10 шт.	50 шт.	8713306	21,65	8610306	12,38
25 x R 3/4"	10 шт.	50 шт.	8713305	17,03	8610305	8,84
32 x R 1"	1 шт.	20 шт.	8713307	29,35	8610312	17,67

Тройник с внутренней резьбой TECElogo-Push

Бронза/Кремнистая бронза

Стандартная латунь*



Размеры	К 1	К 2	арт.	€/шт.	арт.	€/шт.
16 x Rp 1/2" x 16	10 шт.	80 шт.	-	-	8610402	9,37
20 x Rp 1/2" x 20	10 шт.	50 шт.	8713403	18,90	8610403	9,72
25 x Rp 3/4" x 25	10 шт.	40 шт.	8713404	25,40	8610404	13,79
32 x Rp 1" x 32	1 шт.	8 шт.	8713405	45,54	8610406	25,26
40 x Rp 1" x 40	1 шт.	8 шт.	8713406	65,70	8610408	69,12
50 x Rp 1 1/4" x 50	1 шт.	4 шт.	8713407	91,24	8610410	90,89
63 x Rp 1 1/2" x 63	1 шт.	4 шт.	8713408	149,40	-	-

* Для выбора материалов см. информацию на стр. 95.

TECElogo – Фитинги системы push-fit

Тройник TECElogo-Push, PPSU

Соединительный элемент системы push-fit со встроенной функцией обжима. Для водопроводных систем и систем отопления.



Размеры	арт.	К 1	К 2	€/шт.
16 x 16 x 16	8710916	10 шт.	40 шт.	6,36
20 x 20 x 20	8710920	10 шт.	40 шт.	8,66
25 x 25 x 25	8710925	10 шт.	40 шт.	10,93
32 x 32 x 32	8710932	1 шт.	8 шт.	21,83
40 x 40 x 40	8710940	1 шт.	8 шт.	41,97
50 x 50 x 50	8710950	1 шт.	4 шт.	71,99
63 x 63 x 63	8710963	1 шт.	4 шт.	175,03

Тройник редукционный TECElogo-Push, PPSU

Соединительный элемент системы push-fit со встроенной функцией обжима. Для водопроводных систем и систем отопления.



Размеры	арт.	К 1	К 2	€/шт.
20 x 16 x 16	8711004	10 шт.	40 шт.	6,72
20 x 16 x 20	8711005	10 шт.	40 шт.	7,60
20 x 20 x 16	8711006	10 шт.	40 шт.	7,78
20 x 25 x 20	8711011	10 шт.	40 шт.	11,85
25 x 16 x 16	8711007	10 шт.	40 шт.	8,31
25 x 16 x 25	8711008	10 шт.	40 шт.	9,55
25 x 20 x 20	8711009	10 шт.	40 шт.	9,37
25 x 20 x 25	8711010	10 шт.	40 шт.	9,90
32 x 16 x 32	8711012	1 шт.	8 шт.	17,49
32 x 20 x 32	8711013	1 шт.	8 шт.	18,02
32 x 25 x 32	8711014	1 шт.	8 шт.	18,89
32 x 25 x 25	8711015	1 шт.	8 шт.	15,26
40 x 25 x 40	8711017	1 шт.	8 шт.	35,70
40 x 32 x 40	8711018	1 шт.	8 шт.	33,08
40 x 32 x 32	8711019	1 шт.	8 шт.	27,17
50 x 25 x 50	8711020	1 шт.	4 шт.	46,07
50 x 32 x 50	8711021	1 шт.	4 шт.	49,65
63 x 32 x 63	8711022	1 шт.	4 шт.	129,06
63 x 50 x 63	8711023	1 шт.	4 шт.	171,50

Заглушка TECElogo-Push, PPSU

Соединительный элемент системы push-fit со встроенной функцией обжима. Для водопроводных систем и систем отопления.



Размеры	арт.	К 1	К 2	€/шт.
16	8710817	10 шт.	50 шт.	4,69
20	8710821	10 шт.	50 шт.	7,30

Адаптер (пресс-соединение) TECElogo-Push, бронза/кремнистая бронза

Адаптер (пресс-соединение) на трубы из нержавеющей стали или меди с системой TECElogo-Push push-fit и встроенной функцией обжима.



Размеры	арт.	К 1	К 2	€/шт.
16 x 15 мм	8730100	10 шт.	100 шт.	4,81
20 x 18 мм	8730101	10 шт.	100 шт.	7,60
25 x 22 мм	8730102	10 шт.	50 шт.	8,88

Соединение прямое с накидной гайкой TECElogo-Push

Бронза/Кремнистая бронза

Стандартная латунь*



Размеры	К 1	К 2	арт.	€/шт.	арт.	€/шт.
16 x 1/2"	5 шт.	80 шт.	8733201	11,68	8630201	10,96
16 x 3/4"	5 шт.	80 шт.	8733202	12,69	8630202	11,49
16 x 3/8"	5 шт.	80 шт.	-	-	8630200	9,71
20 x 3/4"	5 шт.	50 шт.	8733203	14,45	8630203	12,73
25 x 1"	5 шт.	50 шт.	8733204	20,36	8630204	18,56
32 x 1 1/4"	1 шт.	20 шт.	8733205	28,20	8630205	22,04
40 x 1 1/2"	1 шт.	20 шт.	-	-	8630207	33,86

Уголок соединительный с накидной гайкой TECElogo-Push, DR-латунь*

Размеры	арт.	К 1	К 2	€/шт.
16 x 3/8"	8730215	5 шт.	80 шт.	11,29
16 x 1/2"	8730216	5 шт.	80 шт.	11,29



Настенный уголок TECElogo-Push

Бронза/Кремнистая бронза

Стандартная латунь*



Размеры	К 1	К 2	арт.	€/шт.	арт.	€/шт.
16 x Rp 1/2"	10 шт.	80 шт.	8723002	12,88	8620002	5,53
20 x Rp 1/2"	10 шт.	60 шт.	8723004	17,53	8620003	7,07

* Для выбора материалов см. информацию на стр. 95.

TECElogo – Фитинги системы push-fit

Тройник угловой с настенным креплением TECElogo-Push, стандартная латунь*

Размеры	арт.	К 1	К 2	€/шт.
16 x Rp 1/2" x 16	8620007	10 шт.	40 шт.	13,08



Уголок с настенным креплением TECElogo-Push удлиненный, стандартная латунь*

Размеры	арт.	К 1	К 2	€/шт.
16 x Rp 1/2"	8620008	10 шт.	50 шт.	8,49



Сквозное угловое присоединение фланцевое TECElogo-Push, стандартная латунь*

Размеры	арт.	К 1	К 2	€/шт.
16 x Rp 1/2"	8620009	10 шт.	40 шт.	12,73



Заглушка TECE для проверки системы под давлением из пластика, R 1/2"

Размеры	Цвет	арт.	К 1	К 2	€/шт.
R 1/2"	красный	720601	20 шт.	4320 шт.	0,48
R 1/2"	синий	720602	20 шт.	4320 шт.	0,48



Соединение труба-фитинг TECElogo-Push, DR-латунь*

Размеры	арт.	К 1	К 2	€/шт.
25 x 20	8730028	1 шт.	50 шт.	11,05



Заглушка для фитинга TECElogo-Push

Размеры	арт.	К 1	К 2	€/шт.
16	8730032	10 шт.	200 шт.	2,49



Шумопоглощающий элемент TECE

Шумопоглощающий элемент для настенных уголков TECEflex и TECElogo. Предназначен для уменьшения передачи шума в конструкции; комплект поставки: звукоизоляционные вставки и шумопоглощающая крышка.



Размеры	арт.	К 1	К 2	€/шт.
Для настенного уголка 1/2"	718017	10 шт.	40 шт.	2,09
Для настенного уголка, удлиненного 1/2"	718022	10 шт.	40 шт.	2,43
Для тройника углового с настенным креплением 1/2"	718024	10 шт.	40 шт.	2,86

TECElogo – Монтажные элементы системы push-fit

Монтажная заглушка TECE Seal System с гидроизоляционной муфтой

Специальная монтажная заглушка многократного использования для монтажа манжеты на этапе конструкции каркаса. Подходит для проверки утечек и нагрузки для воздуха и воды. С металлической резьбой из материала, подходящего для питьевой воды, включая гидроизоляционную муфту Seal System.

Длина: 117 мм

Резьба: 1/2"

Диаметр: 38 мм



Размеры	арт.	К 1	€/шт.
1/2"	704802	6 шт.	8,74

Гидроизоляционная муфта TECE Seal System

Гидроизоляционная муфта для создания соответствующего стандартам присоединения настенного уголка со стенами, подверженными воздействию воды в соответствии с DIN 18534 (2017).

Предотвращает попадание воды внутрь стены воды в результате неуплотненного резьбового соединения настенного уголка и удлинителя, выводимого из стены. Помимо настенных уголков TECE, также подходит для многих других сторонних изделий.

Длина: 100 мм

Диаметр: 37,5 мм



Размеры	арт.	К 1	€/шт.
1/2"	704801	10 шт.	1,85

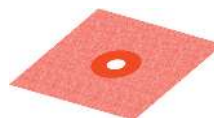
Вместе с манжетой Seal System и подходящим уплотнительным цементным раствором. Пригодность посторонних продуктов можно выяснить в технической документации.

Гидроизоляционная манжета TECE Seal System

Гидроизоляционная манжета Seal System для предотвращения попадания влаги внутрь стены по соединительным фитингам.

Длина x ширина: 140 x 140 мм

Внутренний диаметр: 15 мм



арт.	К 1	€/шт.
704803	10 шт.	8,16

Гидроизоляционный комплект TECE Seal System для сквозного углового присоединения фланцевого

Комплектация уплотнительного комплекта Seal System:

- 2 монтажные заглушки
- 2 гидроизоляционные муфты
- 2 гидроизоляционные манжеты



арт.	К 1	€/шт.
704805	1 шт.	33,61

Монтажная пластина TECE из оцинкованной стали для настенного уголка

Для крепления настенных уголков TECEflex и TECElogo, из оцинкованной стали.



арт.	К 1	К 2	€/шт.
720527	10 шт.	80 шт.	2,24

Монтажная пластина TECE из оцинкованной стали для двух настенных уголков

Для крепления настенных уголков TECEflex и TECElogo, из оцинкованной стали. Подходит для размеров 150 и 80 мм.



арт.	К 1	К 2	€/шт.
720528	5 шт.	20 шт.	8,02

Монтажный комплект TECElogo-Push для дистанционного подключения смесителя, бронза/кремнистая бронза

Полностью собранный монтажный комплект, межцентровое расстояние 80 мм, состоит из двух настенных уголков TECElogo-Push смонтированных на монтажной пластине. Включает звукоизоляционные элементы и держатель фанового отвода. Для систем питьевого водоснабжения.



Размеры	Межцентровое расстояние		арт.	К 1	К 2	€/шт.
	16 x Rp 1/2"	80 мм				
			8723101	1 шт.	5 шт.	47,39

Монтажный комплект TECElogo-Push для смесителя, стандартная латунь

Размеры	Межцентровое расстояние		арт.	К 1	К 2	€/шт.
	16 x Rp 1/2"	150 мм				
			8620100	1 шт.	5 шт.	21,22



TECElogo – Подключение радиатора с системой push-fit

Защитный короб TECElogo для двойного тройника

Защитный короб для двойного тройника TECElogo.



Размеры	арт.	К 1	€/шт.
16–20	8740100	1 шт.	3,71

Двойной тройник TECElogo-Push, никелированная латунь

Двойной тройник системы push-fit со встроенной функцией обжима. Для монтажа систем отопления.



Размеры	арт.	К 1	К 2	€/шт.
16 x 16 x 16	8740101	1 шт.	10 шт.	30,94
20 x 16 x 16	8740102	1 шт.	10 шт.	33,59
20 x 16 x 20	8740103	1 шт.	10 шт.	37,13

Монтажная трубка TECElogo для подключения радиатора

Монтажная трубка для подключения радиатора со встроенной функцией обжима. Для монтажа систем отопления. Медная труба 15 мм, никелированная.



Размеры	арт.	К 1	К 2	€/шт.
16 x 15 мм Cu	8740401	10 шт.	50 шт.	11,49
20 x 15 мм Cu	8740402	10 шт.	50 шт.	15,03

Монтажная трубка TECElogo для подключения радиатора проходная

Монтажная трубка для подключения радиатора со встроенной функцией обжима. Для монтажа систем отопления. Медная труба 15 мм, никелированная.



Размеры	арт.	К 1	К 2	€/шт.
16 x 15 мм Cu	8740403	10 шт.	40 шт.	16,97
20 x 15 мм Cu	8740404	10 шт.	40 шт.	25,64

Монтажный узел TECElogo для подключения радиатора

Монтажный узел с системой push-fit со встроенной функцией обжима для подключения радиатора. Для компактных радиаторов со встроенным вентилем, напольный. Для монтажа систем отопления. Медная трубка 15 мм, никелированная.



Размеры	арт.	К 1	К 2	€/шт.
16 x 15 мм Cu	8740405	1 шт.	5 шт.	27,40

Монтажный узел TECElogo для подключения радиаторов

Монтажный узел с системой push-fit со встроенной функцией обжима для подключения радиаторов. Для компактных радиаторов со встроенным вентилем, настенный. Для монтажа систем отопления. Медная трубка 15 мм, никелированная.



Размеры	арт.	К 1	К 2	€/шт.
16 x 15 мм Cu	8740406	1 шт.	5 шт.	26,52

Угловые патрубki TECE с вентилями для плинтусной разводки

Изготовлены из никелированной медной трубки 15 мм, с вентилями, для подключения радиаторов при плинтусной разводке TECEflex или TECElogo.



Размеры	арт.	К 1	К 2	€/Компл.
15 мм Cu	730010	1 Компл	25 Компл.	27,58

Угловые патрубки TECE для плинтусной разводки

Изготовлены из никелированной медной трубки 15 мм, для подключения радиаторов при плинтусной разводке TECEflex или TECElogo.



Размеры	арт.	К 1	К 2	€/Компл.
15 мм Cu	730025	1 Компл	20 Компл.	9,81

Монтажный комплект TECElogo с настенными уголками для подключения радиаторов

Монтажный узел для подключения радиаторов со встроенным вентилем

- Полностью собран (выход из стены)
- Для подающего и обратного трубопровода

Для подключения клапана можно использовать соединение концевое для угловых патрубков и соответствующую медную трубу \varnothing 15 мм или прямое соединение с помощью углового патрубка с вентилями для плинтусной разводки.



арт.	К 1	К 2	€/шт.
8740407	1 шт.	5 шт.	18,92

Соединение концевое TECE для угловых патрубков 1/2"

Никелированная концевка для присоединения монтажных трубок TECE диаметром 15 мм для радиаторов или тройников для радиаторов к термостатическим вентилям или к резьбовым подключениям радиаторов.



Размеры	арт.	К 1	К 2	€/шт.
15 мм x R 1/2"	717501	10 шт.	150 шт.	3,39

TECElogo – Подключение радиатора с системой push-fit

Термостат TECE

Термостат для вентилей с резьбой M30 × 1,5 белый, диапазон настроек 1–5 (соответствует температуре 7–28 °С).



арт.	К 1	К 2	€/шт.
8740430	1 шт.	15 шт.	12,09

Термостатический вентиль TECE, проходной

Термостатический вентиль, проходной, с предварительной настройкой.



Размеры	арт.	К 1	К 2	€/шт.
R 1/2" x Rp 1/2"	8740431	1 шт.	20 шт.	15,02

Термостатический вентиль TECE, угловой

Термостатический вентиль, угловой, с предварительной настройкой.



Размеры	арт.	К 1	К 2	€/шт.
R 1/2" x Rp 1/2"	8740432	1 шт.	20 шт.	14,00

Вентиль TECE на обратную подводу, проходной

Вентиль на обратную подводу, проходной.



Размеры	арт.	К 1	К 2	€/шт.
R 1/2" x Rp 1/2"	8740433	1 шт.	20 шт.	7,67

Вентиль TECE на обратную подводу, угловой

Вентиль на обратную подводу, угловой.



Размеры	арт.	К 1	К 2	€/шт.
R 1/2" x Rp 1/2"	8740434	1 шт.	20 шт.	7,67

Запорно-присоединительный узел TECE для нижнего подключения радиаторов, проходной

Запорно-присоединительный узел для подключения радиаторов, проходной, 3/4" Евроконус.



Размеры	арт.	К 1	К 2	€/шт.
3/4" EC x 3/4" EC	8740435	1 шт.	10 шт.	14,14

Запорно-присоединительный узел TECE для нижнего подключения радиаторов, угловой

Запорно-присоединительный узел для подключения радиаторов, угловой, 3/4" Евроконус.



Размеры	арт.	К 1	К 2	€/шт.
3/4" EC x 3/4" EC	8740436	1 шт.	10 шт.	14,14

Запорно-присоединительный узел TECE для нижнего подключения радиаторов 1/2" МТ, проходной

Запорно-присоединительный узел для подключения радиаторов, проходной, с наружной резьбой 1/2 "и 3/4" Евроконус.



Размеры	арт.	К 1	К 2	€/шт.
3/4" EC x R 1/2"	8740437	1 шт.	10 шт.	17,34

Запорно-присоединительный узел TECE для нижнего подключения радиаторов 1/2" МТ, угловой

Запорно-присоединительный узел для подключения радиаторов, угловой, с наружной резьбой 1/2 "и 3/4" Евроконус.



Размеры	арт.	К 1	К 2	€/шт.
3/4" EC x R 1/2"	8740438	1 шт.	10 шт.	17,34

Комплект TECElogo-Push для подключения радиатора к системам плитусной разводки

Двойной тройник для подключения радиаторов, никелированная латунь, для подающего и обратного трубопроводов, в комплекте с 2 обжимными кольцами 1/2" x 15 Cu, с системой push-fit TECElogo-Push со встроенной функцией обжима.



Размеры	арт.	К 1	К 2	€/Компл.
16 x 16 x 15 мм Cu	8740421	1 Компл.	10 Компл.	66,83
20 x 20 x 15 мм Cu	8740422	1 Компл.	10 Компл.	70,21
16 x заглушка x 15 мм Cu	8740423	1 Компл.	10 Компл.	67,74
Заглушка x 16 x 15 мм, Cu	8740424	1 Компл.	10 Компл.	67,74

Монтажный комплект TECElogo для подключения радиатора

Монтажный узел для подключения радиатора со встроенным вентилем изолированная многослойная композитная труба, изоляция 9 мм, λ_R 0,040 Вт/(мК).



Размеры	арт.	К 1	К 2	€/шт.
16	8740550	1 шт.	5 шт.	11,67

TECElogo – Подключение радиатора с системой push-fit

Концовка разборная TECElogo-Push (Евроконус)*

Концовка разборная для многослойных композитных труб TECElogo. Для монтажа систем отопления.



Размеры	арт.	К 1	К 2	€/шт.
16 x 3/4" ЕС	8740216	10 шт.	200 шт.	2,92
20 x 3/4" ЕС	8740220	10 шт.	200 шт.	3,01

Концовка разборная (Евроконус) TECE для присоединения медных трубок*

Концовка разборная для присоединения медных трубок 15 x 1 мм, с никелированной накидной гайкой 3/4" Евроконус.



Размеры	арт.	К 1	К 2	€/шт.
3/4" для медной трубы 15 x 1	8740439	1 шт.	100 шт.	3,31

Заглушка для проверки системы под давлением с воздухоотводчиком TECElogo-Push, DR-латунь

Заглушка для проверки системы под давлением с возможностью выпуска воздуха. Для монтажа систем отопления.



Размеры	арт.	К 1	К 2	€/шт.
16	8740001	SALE 10 шт.	50 шт.	7,07

Ниппель TECE редуцированный 1/2" x 3/4" ЕС

Никелированный ниппель редуцированный 1/2" x 3/4" Евроконус для подключения к радиаторам.



Размеры	арт.	К 1	€/шт.
1/2" x 3/4" ЕС	8740440	10 шт.	2,99

Стальной коллектор TECE для систем отопления с запорными вентилями

Коллектор квадратного сечения 40 x 1,5 мм из нержавеющей стали (марка стали 1.4301) в соответствии с DIN EN 10088, накидная гайка 1", плоское уплотнение, межцентровое расстояние контуров 50 мм.

Полностью собранные подающая и обратная линии:

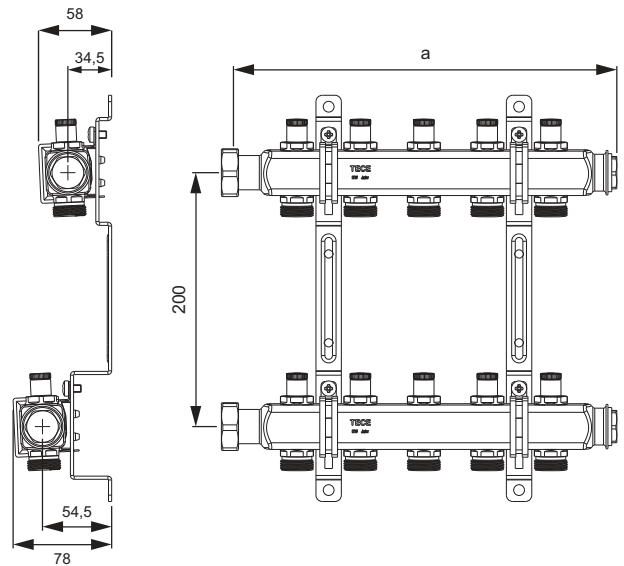
- Коллекторы с интегрированными запорными вентилями в соответствии с DIN EN 1264-4, выходы 3/4" Евроконус, никелированные
- Две заглушки G 3/4", никелированные

Комплект поставки:

- Два настенных кронштейна 200 x 54,4 x 34,5 со звукоизолирующими прокладками (DIN 4109) и монтажными элементами (один кронштейн для коллектора на 2 контура)
- Два плоских уплотнения 1"



Тип	а	арт.	К 1	€/шт.
2 контуров	152 мм	712540	1 шт.	95,54
3 контуров	202 мм	712541	1 шт.	123,90
4 контуров	252 мм	712542	1 шт.	149,55
5 контуров	302 мм	712543	1 шт.	177,55
6 контуров	352 мм	712544	1 шт.	205,23
7 контуров	402 мм	712545	1 шт.	230,89
8 контуров	452 мм	712546	1 шт.	260,95
9 контуров	502 мм	712547	1 шт.	284,90
10 контуров	552 мм	712548	1 шт.	311,91
11 контуров	602 мм	712549	1 шт.	340,61
12 контуров	652 мм	712550	1 шт.	366,26



TECElogo – Коллекторы

Коллектор TECE из нержавеющей стали для систем отопления без индикатора потока и без запорных вентилялей

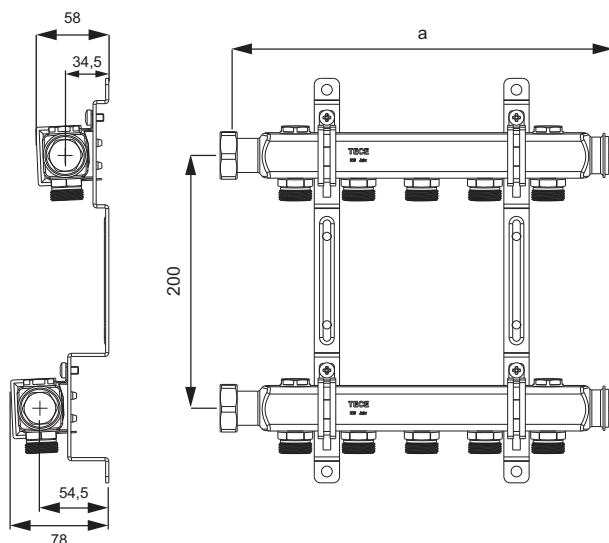
Коллектор для систем отопления из нержавеющей стали изготовлен из прямоугольной конструкционной трубы из нержавеющей стали размером 40 x 1,5 мм (класс 1.4301) в соответствии с DIN EN 10088 с накидной гайкой G 1" и плоским уплотнением, никелированная латунь, расстояние между выводами контуров 50 мм.

Полностью собранные контуры подающей и обратной линии включают в себя:

- Коллектор с выводами для перехода на внешнюю резьбу G 3/4" Евроконус, внутренний конус в соответствии с DIN EN 16313, никелированная латунь
- Две заглушки G 3/4", никелированная латунь
- Четыре заглушки G 1/2", никелированная латунь

Комплект поставки:

- два двойных настенных кронштейна 200 x 54,4 x 34,5 со звукоизоляционными вставками от корпусного шума (DIN 4109), а также крепежные элементы (1 двойной настенный кронштейн для коллектора с 2 контурами отопления)
- Два плоских уплотнения 1"



Тип	а	арт.	К 1	€/шт.
2 контуров	152 мм	712551	1 шт.	59,16
3 контуров	202 мм	712552	1 шт.	74,33
4 контуров	252 мм	712553	1 шт.	91,02
5 контуров	302 мм	712554	1 шт.	106,19
6 контуров	352 мм	712555	1 шт.	121,36
7 контуров	402 мм	712556	1 шт.	136,52
8 контуров	452 мм	712557	1 шт.	151,69
9 контуров	502 мм	712558	1 шт.	166,86
10 контуров	552 мм	712559	1 шт.	182,03
11 контуров	602 мм	712560	1 шт.	197,20
12 контуров	652 мм	712561	1 шт.	212,37

Комплект для заполнения и слива системы с возможностью выпуска воздуха 3/4" для монтажа на коллекторы TECE для систем отопления

арт.	К 1	€/шт.
712562	1 шт.	14,76



Коллектор TECElogo-Push, с запорными вентилями, стандартная латунь*

Коллектор TECElogo-Push, размер 16, с запорными вентилями, 16 мм x 3/4".

Размеры	арт.	К 1	К 2	€/шт.
3/4" x 16 2 контура	8730008	1 шт.	24 шт.	30,20
3/4" x 16 3 контура	8730009	1 шт.	24 шт.	41,37



Коллектор универсальный TECE с запорными вентилями, стандартная латунь

Коллектор TECE с запорными вентилями, 3/4" ВР/НР, с выводами 3/4" Евроконус



Размеры	арт.	К 1	К 2	€/шт.
3/4" x 3/4" Евроконус 2 контура	8730006	1 шт.	24 шт.	20,69
3/4" x 3/4" Евроконус 3 контура	8730007	1 шт.	24 шт.	30,23

Коллектор TECElogo-Push, DR-латунь*

Коллектор 3/4" без заглушки на подающей линии, с воздухоотводчиком и заглушкой 3/8", а также системой TECElogo-Push push-fit со встроенной функцией обжима.



Размеры	арт.	К 1	К 2	€/шт.
R 3/4" x Rp 3/4" x 16 2 контура	8730002	SALE	1 шт. 20 шт.	15,74
R 3/4" x Rp 3/4" x 16 3 контура	8730003	SALE	1 шт. 20 шт.	22,98

Коллектор TECElogo-Push, DR-латунь, плоское уплотнение, с накладной гайкой*

Коллектор с плоским уплотнением 3/4" без заглушки, с технологией push-fit со встроенной функцией обжима TECElogo-Push, межцентровое расстояние — 50 мм.



Размеры	арт.	К 1	К 2	€/шт.
16 x 3/4" 1 контур	8730015	1 шт.	50 шт.	10,77
16 x 3/4" 2 контура	8730016	1 шт.	20 шт.	16,84
16 x 3/4" 3 контура	8730017	1 шт.	20 шт.	21,87
16 x 3/4" 4 контура	8730018	1 шт.	20 шт.	24,70
20 x 3/4" 1 контур	8730027	1 шт.	80 шт.	25,30

Шаровой кран TECElogo с декоративной рукояткой*

Шаровой кран с декоративной рукояткой для монтажа с трубами TECElogo. Корпус и резьбовая часть изготовлены из стандартной латуни в соответствии со стандартом DIN EN 12164. Шпиндель с 2 уплотнительными кольцами, обеспечивающими лучшее направление шпинделя и двойную безопасность. Шар из хромированной латуни. Шаровая втулка из PTFE (фторопласт). Полнопроходной, обеспечивает минимальную потерю давления. Максимальное рабочее давление: 90 °С. Номинальное давление: 10 бар.



Конструкция:

- Соединения TECElogo с двух сторон
- С декоративной пластиной и рукояткой (хромированной)
- С цветовым кодированием (красный/синий)

Размеры	арт.	К 1	К 2	€/шт.
16	8780016	1 шт.	10 шт.	40,84
20	8780020	1 шт.	10 шт.	44,02

Шаровой кран TECElogo с декоративным колпачком*

Шаровой кран с декоративным колпачком для монтажа с трубами TECElogo. Корпус и резьбовая часть изготовлены из стандартной латуни в соответствии со стандартом DIN EN 12164. Шпиндель с 2 уплотнительными кольцами, обеспечивающими лучшее направление шпинделя и двойную безопасность. Шар из хромированной латуни. Шаровая втулка из PTFE (фторопласт). Полнопроходной, обеспечивает минимальную потерю давления. Максимальное рабочее давление: 90 °С. Номинальное давление: 10 бар.



Конструкция:

- Соединения TECElogo с двух сторон
- С декоративной пластиной и декоративным колпачком (хромированным)
- Ключ для перекрытия
- С цветовым кодированием (красный/синий)

Размеры	арт.	К 1	К 2	€/шт.
16	8780116	1 шт.	10 шт.	36,60
20	8780120	1 шт.	10 шт.	39,78

Удлинитель для шаровых кранов TECE, 23 мм

Удлинитель 23 мм для шаровых кранов скрытого монтажа 1/2".



Размеры	арт.	К 1	К 2	€/шт.
1/2"	8780200	1 шт.	20 шт.	7,44

Кран шаровой полнопроходной. Резьба внутренняя/внутренняя, **NEW**
хромированный, ручка - рычаг красный.

Для систем отопления и водоснабжения, в том числе питьевого, для транспортировки газа, сухого пара и жидких углеводородов.
Максимальная температура 185 °С при 1,05 Мпа (10,5 бар).
Максимальное давление при 20 °С для воды и неопасных газов 2,8 Мпа (28 бар). Максимальное давление для жидких углеводородов 1,2 Мпа.



Размеры	арт.		К 1	€/шт.
1 1/2"	13300005	NEW	1 шт.	28,71
2"	13300006	NEW	1 шт.	43,22

Кран шаровой полнопроходной. Резьба внутренняя/внутренняя, **NEW**
хромированный, ручка - бабочка красная.

Для систем отопления и водоснабжения, в том числе питьевого, для транспортировки газа, сухого пара и жидких углеводородов.
Максимальная температура 185 °С при 1,05 Мпа (10,5 бар).
Максимальное давление при 20 °С для воды и неопасных газов 3,5 (35 бар) Мпа для диаметров от 1/2" до 3/4", 2,8 Мпа (28 бар) для диаметров от 1" до 1 1/4". Максимальное давление для жидких углеводородов 1,2 Мпа.



Размеры	арт.		К 1	€/шт.
1/2"	13300007	NEW	1 шт.	4,62
3/4"	13300008	NEW	1 шт.	7,57
1"	13300009	NEW	1 шт.	11,35
1 1/4"	13300010	NEW	1 шт.	17,72

Кран шаровой полнопроходной. Резьба внутренняя/наружная, **NEW**
хромированный, ручка - бабочка красная.

Для систем отопления и водоснабжения, в том числе питьевого, для транспортировки газа, сухого пара и жидких углеводородов.
Максимальная температура 185 °С при 1,05 Мпа (10,5 бар).
Максимальное давление при 20 °С для воды и неопасных газов 3,5 (35 бар) Мпа для диаметров от 1/2" до 3/4", 2,8 Мпа (28 бар) для диаметров от 1" до 1 1/4". Максимальное давление для жидких углеводородов 1,2 Мпа.



Размеры	арт.		К 1	€/шт.
1/2"	13300011	NEW	1 шт.	5,02
3/4"	13300012	NEW	1 шт.	8,29
1"	13300013	NEW	1 шт.	12,77
1 1/4"	13300014	NEW	1 шт.	21,76

Кран шаровой полнопроходной. Резьба внутренняя/наружная, хромированный, ручка - рычаг красный. NEW

Для систем отопления и водоснабжения, в том числе питьевого, для транспортировки газа, сухого пара и жидких углеводородов. Максимальная температура 185 °С при 1,05 Мпа (10,5 бар). Максимальное давление при 20 °С для воды и неопасных газов 2,8 Мпа (28 бар). Максимальное давление для жидких углеводородов 1,2 Мпа.



Размеры	арт.		К 1	€/шт.
1 1/2"	13300019	NEW	1 шт.	32,33
2"	13300020	NEW	1 шт.	51,79

Кран шаровой полнопроходной с накидной гайкой. Резьба внутренняя/наружная, хромированный, ручка - бабочка красная. NEW

Для систем отопления и водоснабжения, в том числе питьевого, для транспортировки газа, сухого пара и жидких углеводородов. Максимальная температура 185 °С при 1,05 Мпа (10,5 бар). Максимальное давление при 20 °С для воды и неопасных газов 3,5 (35 бар) Мпа для диаметров от 1/2" до 3/4", 2,8 Мпа (28 бар) для диаметров от 1" до 1 1/4". Максимальное давление для жидких углеводородов 1,2 Мпа.



Размеры	арт.		К 1	€/шт.
1/2" x 1/2"	13300021	NEW	1 шт.	6,57
3/4" x 3/4"	13300022	NEW	1 шт.	10,64
1" x 1"	13300023	NEW	1 шт.	16,10
1 1/4" x 1 1/4"	13300024	NEW	1 шт.	25,53

Автоматический воздухоотводный клапан NEW

Латунный, в комплекте с обратным клапаном

- Максимальная рабочая температура 120 °С.
- Максимальное рабочее давление 14 бар.
- Давление максимального расхода 7 бар.



Размеры	арт.		К 1	€/шт.
1/2"	13300051	NEW	1 шт.	6,89

Шкаф коллекторный TECEfloor 110 — встраиваемый

Компактный прочный коллекторный шкаф, выполнен из оцинкованной стали толщиной 1 мм, соответствующей DIN EN 10327/10143, с боковыми отверстиями, с С-образной направляющей для монтажа коллекторов отопительных контуров и съемной перегородкой для бетонной стяжки. Дверца и лицевая рамка имеют высококачественное эпоксидное полиэфирное порошковое покрытие, RAL 9010. С регулировкой глубины 110–150 мм, корпус регулируется по высоте в пределах 710–800 мм. Подходит для реконструкций с дизайнерской стеклянной дверцей TECEfloor.



Тип	Ширина внутренней части	арт.	К 1	К 2	€/шт.
400	400 мм	77351001	1 шт.	24 шт.	105,20
600	540 мм	77351002	1 шт.	18 шт.	114,04
750	690 мм	77351003	1 шт.	16 шт.	127,30
900	840 мм	77351004	1 шт.	14 шт.	138,79
1050	990 мм	77351005	1 шт.	12 шт.	154,70
1200	1140 мм	77351006	1 шт.	12 шт.	183,87

Размер отверстия в стене = ширина внутренней части + не менее 45 мм

Рекомендуемая ширина коллекторного шкафа

= установленные элементы + монтажная разделительная дистанция (2 x ≥ 50 мм)

арт.	Требуемая ширина ниши	Требуемая высота ниши	Требуемая глубина ниши
77351001	445 мм	710-780 мм	115-155 мм
77351002	585 мм	710-780 мм	115-155 мм
77351003	735 мм	710-780 мм	115-155 мм
77351004	885 мм	710-780 мм	115-155 мм
77351005	1035 мм	710-780 мм	115-155 мм
77351006	1185 мм	710-780 мм	115-155 мм

арт.	Установочная высота	Глубина корпуса	Отопительные контуры вкл. шаровой кран
77351001	705-775 мм	110-150 мм	2
77351002	705-775 мм	110-150 мм	3-5
77351003	705-775 мм	110-150 мм	6-8
77351004	705-775 мм	110-150 мм	9-11
77351005	705-775 мм	110-150 мм	12
77351006	705-775 мм	110-150 мм	-

арт.	Отопительные контуры вкл. угловой шаровой кран	Отопительные контуры вкл. набор углового калориметра	Отопительные контуры вкл. смесительный узел
77351001	-	-	-
77351002	2-4	2-3	2
77351003	5-7	4-6	3-5
77351004	8-10	7-9	6-8
77351005	11-12	10-12	9-11
77351006	-	-	12

TECElogo – Коллекторные шкафы

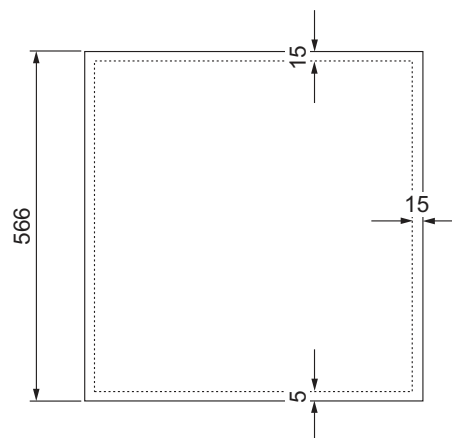
Дизайнерская стеклянная дверца TECEfloor

Дизайнерская стеклянная дверца для встраиваемых коллекторных шкафов. Безопасное стекло толщиной 6 мм, с полированными кромками, прокладками с трех сторон для компенсации небольших неровностей стены.

По высоте и ширине панель перекрывает размеры металлической рамки примерно на 15 мм, закрывая края обоев или крашенные кромки стен. Комплект состоит из стеклянной панели и регулируемых по глубине держателей с магнитами.



Тип	Размер стекла	арт.	К 1	€/шт.
400	489 x 566 мм	77352011	1 шт.	363,56
600	628 x 566 мм	77352012	1 шт.	368,01
750	778 x 566 мм	77352013	1 шт.	388,83
900	928 x 566 мм	77352014	1 шт.	419,12
1050	1078 x 566 мм	77352015	1 шт.	450,18



Шкаф коллекторный TECEfloor 125 — наружный

Компактный прочный наружный коллекторный шкаф, выполнен из оцинкованной листовой стали толщиной 1 мм, соответствующей DIN EN 10327/10143, с С-образной направляющей для монтажа коллекторов отопительных контуров. Имеет высококачественное эпоксидное полиэфирное порошковое покрытие, RAL 9010.



Тип	Ширина	арт.	К 1	К 2	€/шт.
500	500 мм	77352001	1 шт.	24 шт.	127,30
730	730 мм	77352002	1 шт.	18 шт.	144,09
900	880 мм	77352003	1 шт.	16 шт.	159,12
1000	1030 мм	77352004	1 шт.	14 шт.	175,92

Рекомендуемая ширина коллекторного шкафа

= установленные элементы + монтажная разделительная дистанция (2 x ≥ 50 мм)

арт.	Глубина корпуса	Высота корпуса	Отопительные контуры	
			вкл. шаровой кран	
77352001	125 мм	618 мм	2-4	
77352002	125 мм	618 мм	5-9	
77352003	125 мм	618 мм	10-11	
77352004	125 мм	618 мм	12	

арт.	Отопительные контуры вкл. угловой шаровой кран	Отопительные контуры вкл. набор углового калориметра	Отопительные контуры вкл. смесительный узел
77352001	2-3	2	-
77352002	4-8	3-7	2-6
77352003	9-11	8-10	7-9
77352004	12	11-12	10-12

Комплект инструментов TECElogo-Push

Комплект инструментов содержит ножницы для резки труб, насадки для калибровки и снятия фаски, рукоятку и комплект ключей для разборки соединений.



Размеры	арт.	К 1	€/шт.
16–25	8760001	1 шт.	277,58
32–50	8760007*	1 шт.	406,64

Ножницы для резки труб TECE

Размеры	арт.	К 1	€/шт.
16–25	8760002	1 шт.	57,46

**Насадка для калибровки и снятия фаски TECElogo-Push**

Размеры	арт.	К 1	€/шт.
16	8760016	1 шт.	36,24
20	8760020	1 шт.	38,01
25	8760025	1 шт.	43,14
32	8760032	1 шт.	54,81
40	8760040	1 шт.	75,14
50	8760050	1 шт.	91,05
63	8760063	1 шт.	123,76

**Ручка для насадки для калибровки и снятия фаски TECElogo-Push**

Размеры	арт.	К 1	€/шт.
16–63	8760000	1 шт.	34,12

**Фреза TECE для настенных уголков**

Для подрезания выступающей части настенного уголка после чистовой отделки.

Размеры	арт.	К 1	€/шт.
1/2"	740131	1 шт.	78,68

**Адаптер для быстрой смены насадки для калибровки и снятия фаски TECElogo-Push**

Адаптер для быстрой смены насадок при работе с беспроводными шуруповертом или дрелью. Предназначен для быстрой смены насадок для калибровки.

Размеры	арт.	К 1	€/шт.
16–63	8760005	1 шт.	34,12



* Можно дополнить комплект инструментов 32–50, включив в него размер 63.

Ключ для разборки соединений TECElogo-Push 16/20

Размеры	арт.	К 1	€/шт.
16/20	8760103	1 шт.	2,12



Ключ для разборки соединений TECElogo-Push

Размеры	арт.	К 1	€/шт.
25	8760125	1 шт.	10,08
32	8760132	1 шт.	11,06
40	8760140	1 шт.	13,61
50	8760150	1 шт.	14,67
63	8760163	1 шт.	19,45



Ключ рожковый для разборки соединений TECElogo-Push

Размеры	арт.	К 1	€/шт.
16	8760416	1 шт.	4,69
20	8760420	1 шт.	5,09
25	8760425	1 шт.	5,37
32	8760432	1 шт.	20,40
40	8760440	1 шт.	21,25
50	8760450	1 шт.	22,53
63	8760463	1 шт.	22,95



Сумка для инструментов TECElogo-Push

Компактная сумка для инструментов TECElogo-Push 16–25 мм для крепления на ремне. Инструменты TECElogo не входят в комплект.

арт.	К 1	€/шт.
8760011	1 шт.	28,46



Трубогиб TECE 16–32 мм

Компактный трубогиб для многослойных композитных труб TECEflex и TECElogo диаметром 16–32 мм для получения правильных отводов. В комплект трубогиба входят насадки 16/20/25/32 мм. Угол изгиба 0–90°.

арт.	К 1	€/шт.
720222	1 шт.	556,92



Трубогиб TECE 40-63 мм

Ручной гидравлический трубогиб TECE для композитных труб TECEflex и TECElogo диаметрами 40-63 мм. В комплект трубогиба входят насадки 40/50/63 мм. Угол изгиба 0-90°. В деревянном ящике.

арт.	К 1	€/шт.
720223	1 шт.	1 804,00



Пружина для изгибания трубы TECElogo, внутренняя

Пружина для изгибания композитной трубы ISO, внутренняя.

Размеры	арт.	К 1	€/шт.
16	8760216	1 шт.	11,49
20	8760220	1 шт.	14,14
25	8760225	1 шт.	21,75



Пружина для изгибания трубы TECElogo, внешняя

Пружина для изгибания композитной трубы ISO, внешняя.

Размеры	арт.	К 1	€/шт.
16	8760316	1 шт.	11,49
20	8760320	1 шт.	14,14
25	8760325	1 шт.	23,87



Труборез TECE

Размеры	арт.	К 1	€/шт.
14–63	8760008	1 шт.	68,95



Зажим для трубы TECElogo

Зажим для трубы с системой grip-lock для надежной фиксации труб TECElogo 16-25 мм во время процесса калибровки.

Размеры	арт.	К 1	€/шт.
16–25	8760006	1 шт.	48,62



Станок для разматывания трубы TECE

Станок для разматывания бухт труб TECEfloor, TECEflex и TECElogo, складной, с регулировкой, для бухт длиной до 600 м.

Размеры	арт.	К 1	€/шт.
до 600 м	720193	1 шт.	318,24



Приспособление для выпрямления трубы TECE

Для установки на станок для разматывания трубы для выпрямления композитных труб TECEflex и TECElogo диаметрами 16 и 20 мм.



Размеры	арт.	К 1	€/шт.
16 и 20	720194	1 шт.	318,24

Стартовый набор TECElogo-Push

№ арт.	Наименование	Количество
1 8700016	Композитная труба PE-Xc/Al/PE-RT 16 мм	25
2 8710002	Соединение прямое с внутренней резьбой 16 x Rp 1/2"	2
3 8710102	Соединение прямое с ниппелем 16 x R 1/2"	4
4 8710716	Уголок соединительный 90° 16 x 16	6
5 8710916	Тройник 16 x 16 x 16	6
6 8720002	Уголок с настенным креплением 16 x Rp 1/2"	8
7 8740216	Концовка разборная 16 x 3/4"	2
8 8760016	Насадка для калибровки и снятия фаски 16	1
9 8760000	Рукоятка для насадки для калибровки	1

арт.	К 1	€/шт.
8790010	1 шт.	243,11

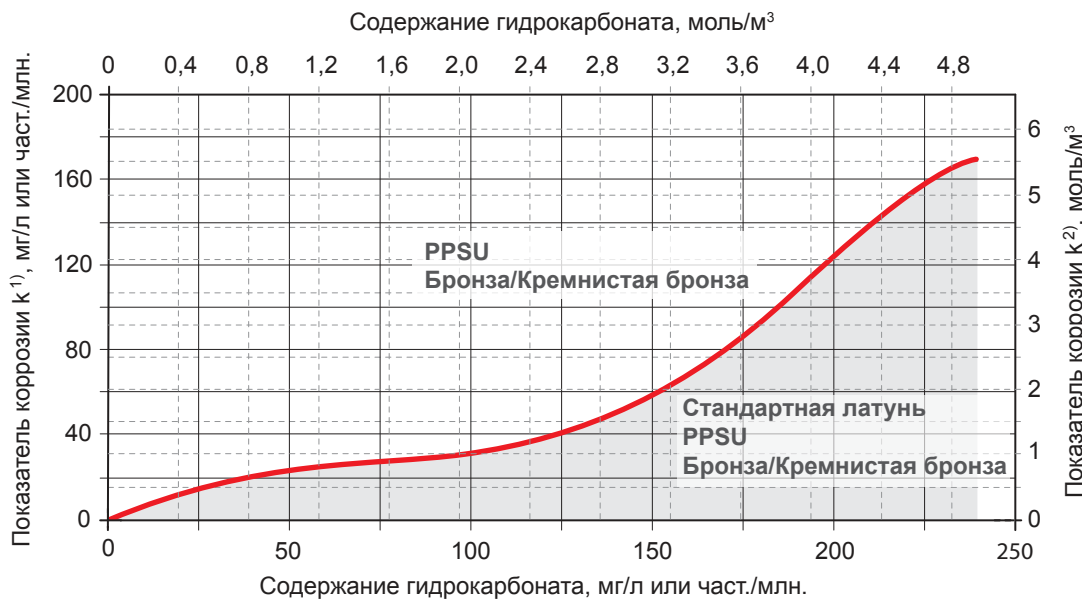


TECElogo – Характеристики труб

Труба системы TECElogo	Композитная труба PE-Xc						
Обозначение трубы	PE-Xc/Al/PE						
Размер	16	20	25	32	40	50	63
Длина при поставке в бухте	100	100	50	--	--	--	--
Длина при поставке в штанге (длина штанг 5м)	100	70	45	30	15	15	5
Область применения*	TWA, НКА, FBH*						
Класс эксплуатации / рабочее давление	2/10 бар; 5/10 бар						
Цвет	белый						
Наружный диаметр, мм	16	20	25	32	40	50	63
Толщина стенок, мм	2	2,25	2,5	3	4	4,5	6
Внутренний диаметр, мм	12	15,5	20	26	32	41	51
Вставка в фитинг, мм	27	32	35	46	48	48	55
Доступна в защитной гофрированной трубе	--			--			
Доступна с изоляцией - 6 мм - 9 мм - 13 мм $\lambda = 0,040 \text{ Вт}/(\text{м} \cdot \text{К})$	--			--			
Вес пустой трубы, кг/м	0,10	0,14	0,21	0,33	0,53	0,79	1,22
Внутренний объем, дм ³ /м	0,11	0,19	0,31	0,53	0,80	1,32	2,04
Шероховатость, мм	0,007						
Теплопроводность без изоляции, Вт/(м ² · К)	0,43						
Коэффициент теплового расширения мм/(м · К)	0,026						
Минимальный радиус изгиба (мм) — без пружины для изгиба — с пружиной для изгиба	80 64	100 80	125 100	160 --	200 --	250 --	315 --

* TWA — система питьевой воды; НКА — подключение радиатора; FBH — поверхностное отопление.

Подбор материала фитингов в соответствии с ISO 10508



1) k = Содержание хлоридов Cl + 1/3 Содержание сульфатов SO₄, мг/л

2) k = Содержание хлоридов Cl + Содержание сульфатов SO, моль/м³

Классы эксплуатации и классификация рабочих условий соответствуют ISO 10508

Класс эксплуатации	Расчетная температура T _D °C	Срок службы ^b при T _D Лет ^a	T _{max} °C	Срок службы при T _{max} Лет	T _{mal} °C	Срок службы при T _{mal} Часов	Типовая область применения
1 ^a	60	49	80	1	95	100	Горячее водоснабжение (60 °C)
2 ^a	70	49	80	1	95	100	Горячее водоснабжение (70 °C)
3 ^c	20	0,5	50	4,5	65	100	Низкотемпературное поверхностное отопление
	30	20					
	40	25					
4 ^b	20	2,5	70	2,5	100	100	Поверхностное отопление и низкотемпературные радиаторные подключения
	40	20					
	60	25					
5 ^b	20	14	90	1	100	100	Высокотемпературные радиаторные подключения
	60	25					
	80	10					

T_D = расчетная температура эксплуатации трубы. T_{max} = максимальная температура, которая может появляться ненадолго.

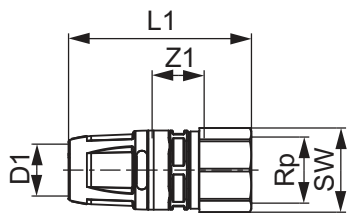
T_{mal} = самая высокая температура, которая может кратковременно появиться в случае неисправности (не более 100 часов за 50 лет).

^a В зависимости от страны, можно выбрать класс 1 или 2, соответствующий государственным нормативам.

^b В отношении класса эксплуатации, если результатов расчетной температуры для периода эксплуатации и его температуры более одного, соответствующие значения времени для периода эксплуатации складываются. Под «сложением» в таблице подразумевается комбинация температур в период эксплуатации (например, комбинация температур для периода в 50 лет и класса 5 имеет следующий состав: 20 °C на протяжении 14 лет, затем 60 °C на протяжении 25 лет, потом 80 °C на протяжении 10 лет, 90 °C на протяжении 1 года и 100 °C в течение 100 ч).

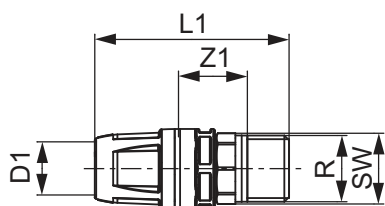
^c Допускается, только если аварийная температура не превышает 65 °C.

Соединение прямое с внутренней резьбой TECElogo-Push



Размеры	Бронза/Кремнистая бронза				Стандартная латунь			
	арт.	Z1	L1	SW	арт.	Z1	L1	SW
16 x Rp 1/2"	8713002	17	58	25	8610002	17	58	25
20 x Rp 1/2"	8713003	16	62	25	8610003	16	62	25
20 x Rp 3/4"	8713004	16	64	31	8610004	16	64	31
25 x Rp 1"	8713006	16	69	38	8610006	16	69	38
25 x Rp 3/4"	8713005	16	66	31	8610005	16	66	31
32 x Rp 1"	8713007	19	85	38	8610007	19	85	38
40 x Rp 1 1/2"	8713008	21	91	53	8610008	21	91	53
50 x Rp 2"	8713009	23	97	67	8610009	23	97	67
63 x Rp 2"	8713010	23	106	67	-	-	-	-

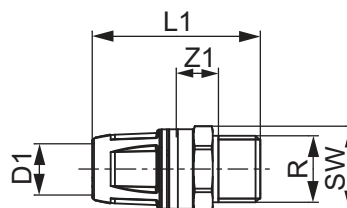
Соединение прямое с ниппелем TECElogo-Push



Размеры	Бронза/Кремнистая бронза				Стандартная латунь			
	арт.	Z1	L1	SW	арт.	Z1	L1	SW
16 x R 1/2"	8713102	22	62	21	8610102	22	62	21
16 x R 3/4"	8713103	22	63	27	8610103	21	62	27
16 x R 3/8"	-	-	-	-	8610100	21	58	19
20 x R 1/2"	8713104	22	67	21	8610104	21	66	21
20 x R 3/4"	8713105	20	66	27	8610105	21	67	27
25 x R 1"	8713107	21	72	34	8610107	20	72	34
25 x R 3/4"	8713106	20	69	27	8610106	20	69	27
32 x R 1"	8713108	26	89	34	8610116	26	89	34
40 x R 1 1/4"	8713109	26	94	42	8610117	26	94	42
50 x R 1 1/2"	8713110	26	95	48	8610118	26	95	48
63 x R 2"	8713111	30	110	60	-	-	-	-

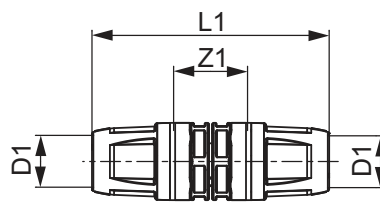
Соединение прямое с ниппелем TECElogo-Push, нержавеющая сталь 1.4401

Размеры	арт.	Z1	L1	SW
16 x R 1/2"	8710120	13	53	24
20 x R 3/4"	8710122	13	59	30
25 x R 1"	8710124	14	65	34



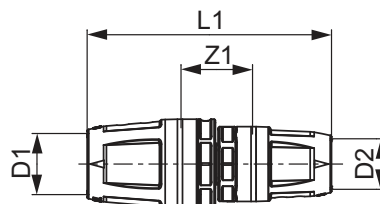
Соединение труба-труба TECElogo-Push, PPSU

Размеры	арт.	Z1	L1
16 x 16	8710516	24	77
20 x 20	8710520	24	87
25 x 25	8710525	24	93
32 x 32	8710532	32	124
40 x 40	8710540	32	128
50 x 50	8710550	32	128
63 x 63	8710563	43	150



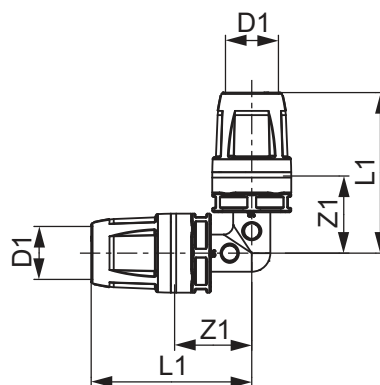
Соединение труба-труба TECElogo-Push редукционное, PPSU

Размеры	арт.	Z1	L1
20 x 16	8710616	24	82
25 x 16	8710620	24	85
25 x 20	8710625	24	90
32 x 20	8710632	28	106
32 x 25	8710633	28	109
40 x 32	8710640	32	126
50 x 40	8710650	32	129
63 x 50	8710663	37	140



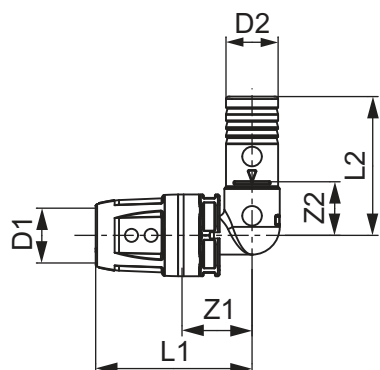
Уголок соединительный TECElogo-Push 90° PPSU

Размеры	арт.	Z1	L1
16 x 16	8710716	25	51
20 x 20	8710720	27	58
25 x 25	8710725	32	66
32 x 32	8710732	38	83
40 x 40	8710740	41	91
50 x 50	8710750	47	97
63 x 63	8710763	65	119

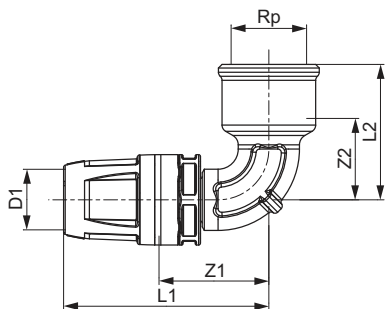


Уголок соединительный TECElogo-Push 90° системы push-fit, PPSU

Размеры	арт.	Z1	Z2	L1	L2
16 x 16	8711116	22	16	48	43
20 x 20	8711120	23	18	55	49
25 x 25	8711125	26	20	60	55

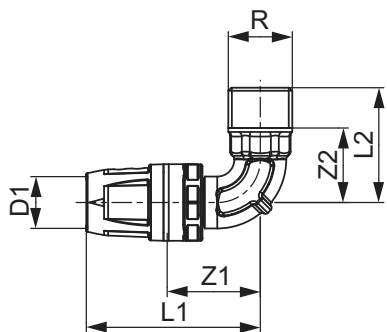


Уголок соединительный с внутренней резьбой TECElogo-Push



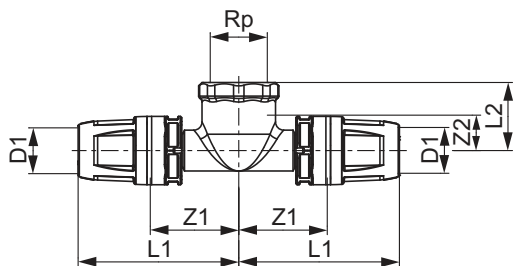
Размеры	Бронза/Кремнистая бронза				Стандартная латунь					
	арт.	Z1	Z2	L1	L2	арт.	Z1	Z2	L1	L2
16 x Rp 1/2"	8713202	31	23	57	38	8610202	28	8	55	20
20 x Rp 1/2"	8713203	31	16	62	31	8610203	28	8	59	20
20 x Rp 3/4"	8713204	32	19	64	36	8610204	31	10	62	23
25 x Rp 3/4"	8713205	33	19	68	36	8610205	31	14	66	30
32 x Rp 1"	8713206	40	24	86	44	8610206	40	16	86	35

Уголок соединительный с ниппелем TECElogo-Push



Размеры	Бронза/Кремнистая бронза				Стандартная латунь					
	арт.	Z1	Z2	L1	L2	арт.	Z1	Z2	L1	L2
16 x R 1/2"	8713302	31	24	57	38	8610302	24	22	51	35
20 x R 1/2"	8713303	32	27	64	40	8610303	24	22	56	35
20 x R 3/4"	8713304	32	27	64	41	8610304	27	22	59	36
25 x R 1"	8713306	36	28	71	48	8610306	31	28	65	45
25 x R 3/4"	8713305	36	31	71	45	8610305	27	27	62	41
32 x R 1"	8713307	42	34	88	53	8610312	36	28	82	45

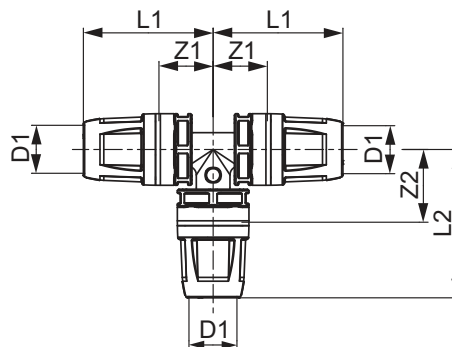
Тройник с внутренней резьбой TECElogo-Push



Размеры	Бронза/Кремнистая бронза					Стандартная латунь				
	арт.	Z1	Z2	L1	L2	арт.	Z1	Z2	L1	L2
16 x Rp 1/2" x 16	-	-	-	-	-	8610402	28	5	55	20
20 x Rp 1/2" x 20	8713403	33	10	64	25	8610403	28	5	60	20
25 x Rp 3/4" x 25	8713404	35	13	70	29	8610404	31	14	66	30
32 x Rp 1" x 32	8713405	41	16	87	35	8610406	36	13	86	32
40 x Rp 1" x 40	8713406	44	21	92	40	8610408	39	14	87	33
50 x Rp 1 1/4" x 50	8713407	50	27	98	48	8610410	44	18	92	39
63 x Rp 1 1/2" x 63	8713408	61	33	115	54	-	-	-	-	-

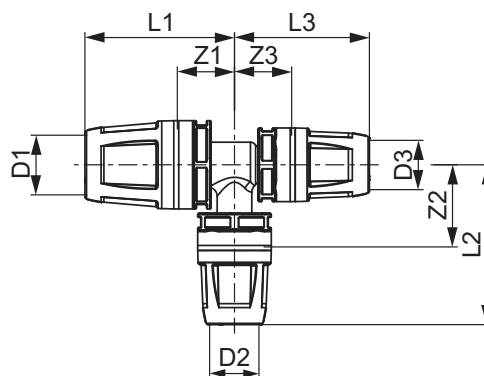
Тройник TECElogo-Push, PPSU

Размеры	арт.	Z1	Z2	L1	L2
16 x 16 x 16	8710916	19	26	46	52
20 x 20 x 20	8710920	21	28	53	60
25 x 25 x 25	8710925	23	31	58	66
32 x 32 x 32	8710932	28	39	74	85
40 x 40 x 40	8710940	31	45	79	93
50 x 50 x 50	8710950	36	52	84	100
63 x 63 x 63	8710963	60	60	118	118



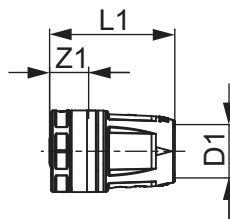
Тройник редукционный TECElogo-Push, PPSU

Размеры	арт.	Z1	Z2	Z3	L1	L2	L3
20 x 16 x 16	8711004	20	28	20	51	55	46
20 x 16 x 20	8711005	20	28	20	51	55	51
20 x 20 x 16	8711006	21	28	21	53	60	48
20 x 25 x 20	8711011	23	28	23	55	63	55
25 x 16 x 16	8711007	19	31	19	54	58	46
25 x 16 x 25	8711008	19	31	19	54	58	54
25 x 20 x 20	8711009	21	31	21	56	63	53
25 x 20 x 25	8711010	21	31	21	56	63	56
32 x 16 x 32	8711012	22	36	22	68	62	68
32 x 20 x 32	8711013	24	36	24	70	67	70
32 x 25 x 32	8711014	26	36	26	72	70	72
32 x 25 x 25	8711015	26	36	23	72	70	57
40 x 25 x 40	8711017	26	41	26	74	76	74
40 x 32 x 40	8711018	28	45	28	76	91	76
40 x 32 x 32	8711019	28	45	28	76	91	74
50 x 25 x 50	8711020	26	48	26	74	83	74
50 x 32 x 50	8711021	28	52	28	76	98	76
63 x 32 x 63	8711022	41	59	41	99	105	99
63 x 50 x 63	8711023	53	59	53	111	107	111



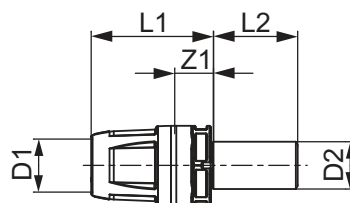
Заглушка TECElogo-Push, PPSU

Размеры	арт.	Z1	L1
16	8710817	12	38
20	8710821	12	44

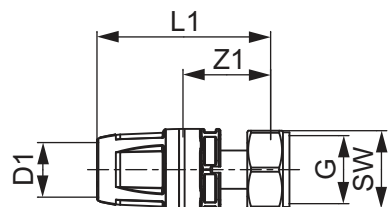


Адаптер (пресс-соединение) TECElogo-Push, бронза/кремнистая бронза

Размеры	арт.	Z1	L1	L2
16 x 15 мм	8730100	12	39	27
20 x 18 мм	8730101	12	44	27
25 x 22 мм	8730102	12	47	27



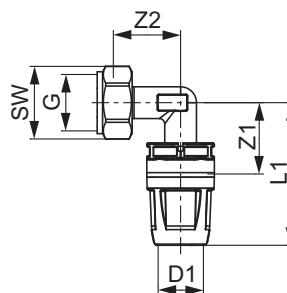
Соединение прямое с накидной гайкой TECElogo-Push



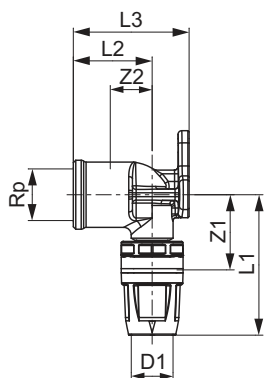
Размеры	Бронза/Кремнистая бронза				Стандартная латунь			
	арт.	Z1	L1	G SW	арт.	Z1	L1	G SW
16 x 1/2"	8733201	27	54	1/2" 24	8630201	27	54	1/2" 24
16 x 3/4"	8733202	28	54	3/4" 29	8630202	28	54	3/4" 29
16 x 3/8"	-	-	-	-	8630200	27	54	3/8" 19
20 x 3/4"	8733203	28	59	3/4" 29	8630203	28	59	3/4" 29
25 x 1"	8733204	32	67	1" 37	8630204	32	67	1" 37
32 x 1 1/4"	8733205	37	84	1 1/4" 46	8630205	37	84	1 1/4" 46
40 x 1 1/2"	-	-	-	-	8630207	40	88	1 1/2" 52

Уголок соединительный с накидной гайкой TECElogo-Push, DR-латунь

Размеры	арт.	Z1	Z2	L1	G	SW
16 x 3/8"	8730215	22	24	49	3/8"	19
16 x 1/2"	8730216	27	25	53	1/2"	24



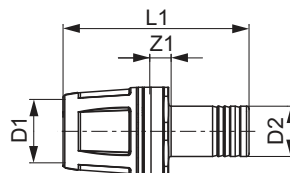
Настенный уголок TECElogo-Push



Размеры	Бронза/Кремнистая бронза						Стандартная латунь					
	арт.	Z1	Z2	L1	L2	L3	арт.	Z1	Z2	L1	L2	L3
16 x Rp 1/2"	8723002	31	17	57	32	47	8620002	28	5	55	20	40
20 x Rp 1/2"	8723004	31	17	62	32	52	8620003	28	5	60	20	40

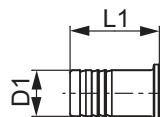
Соединение труба-фитинг TECElogo-Push, DR-латунь

Размеры	арт.	Z1	L1
25 x 20	8730028	9	74



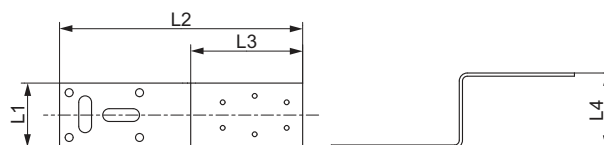
Заглушка для фитинга TECElogo-Push

Размеры	арт.	L1
16	8730032	31



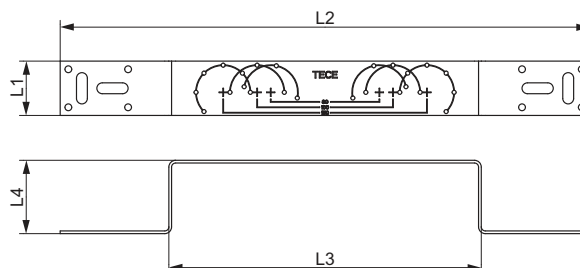
Монтажная пластина TECE из оцинкованной стали для настенного уголка

арт.	L1	L2	L3	L4
720527	40	150	70	47



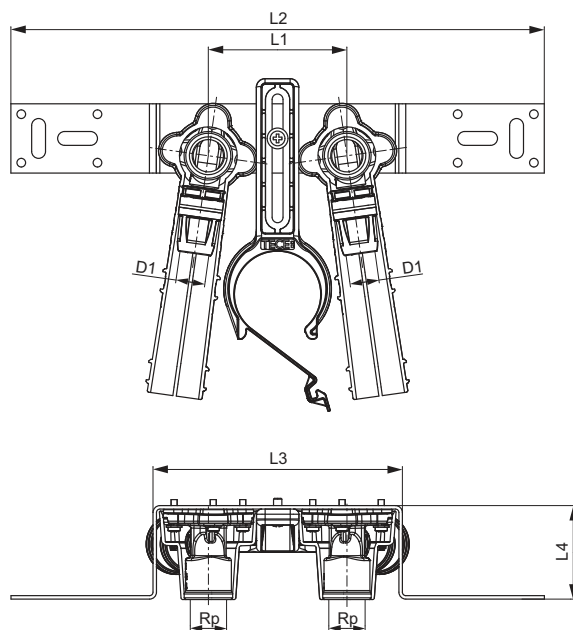
Монтажная пластина TECE из оцинкованной стали для двух настенных уголков

арт.	L1	L2	L3	L4
720528	40	390	230	54



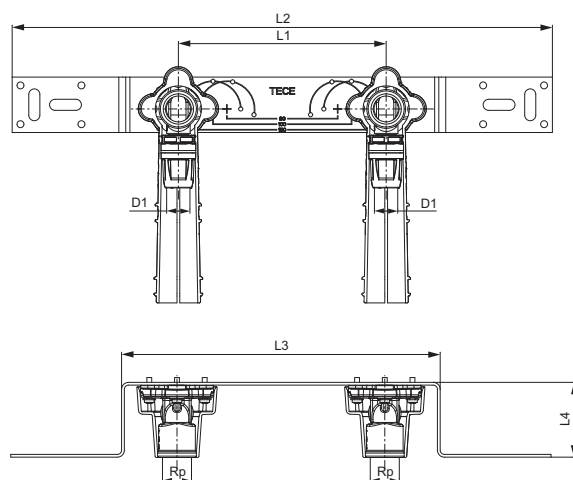
Монтажный комплект TECElogo-Push для дистанционного подключения смесителя, бронза/кремнистая бронза

Размеры	арт.	L1	L2	L3	L4
16 x Rp 1/2"	8723101	80	308	144	54



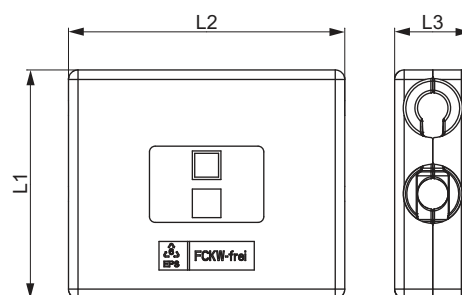
Монтажный комплект TECElogo-Push для смесителя, стандартная латунь

Размеры	арт.	L1	L2	L3	L4
16 x Rp 1/2"	8620100	150	390	230	54



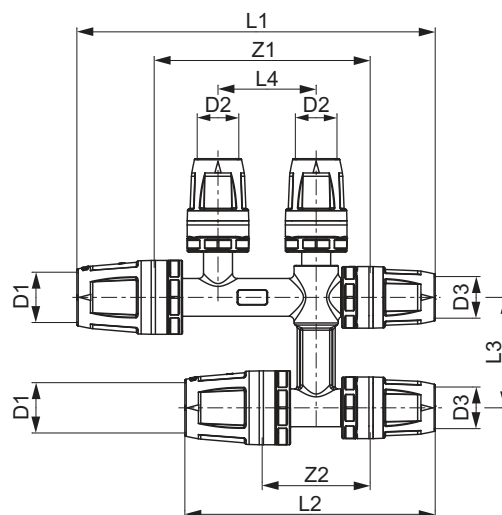
Защитный короб TECElogo для двойного тройника

Размеры	арт.	L1	L2	L3
16–20	8740100	120	145	40



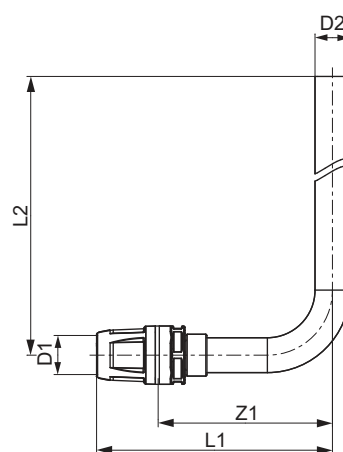
Двойной тройник TECElogo-Push, никелированная латунь

Размеры	арт.	Z1	Z2	L1	L2	L3	L4
16 x 16 x 16	8740101	87	43	140	96	45	40
20 x 16 x 16	8740102	88	44	146	102	45	40
20 x 16 x 20	8740103	88	44	151	107	45	40



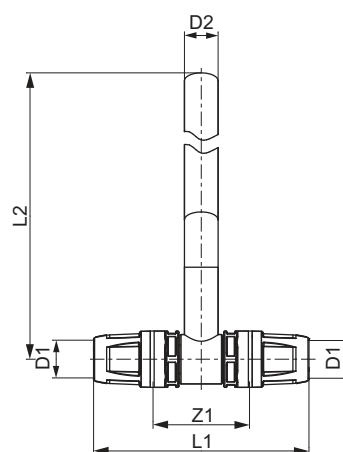
Монтажная трубка TECElogo для подключения радиатора

Размеры	арт.	Z1	L1	L2
16 x 15 мм Cu	8740401	75	102	289
20 x 15 мм Cu	8740402	75	107	289



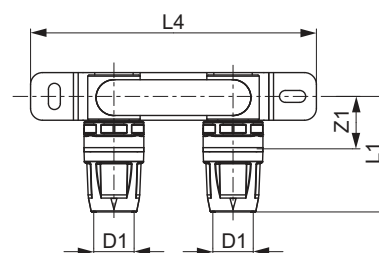
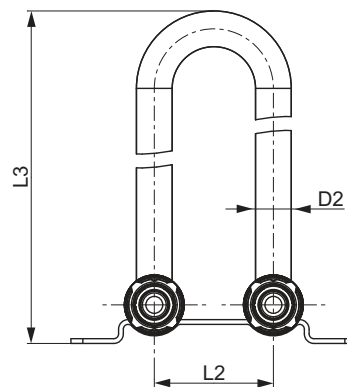
Монтажная трубка TECElogo для подключения радиатора проходная

Размеры	арт.	Z1	L1	L2
16 x 15 мм Cu	8740403	43	96	270
20 x 15 мм Cu	8740404	43	106	270



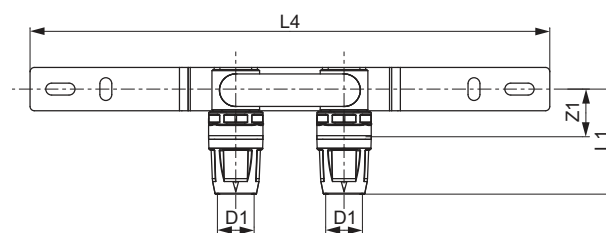
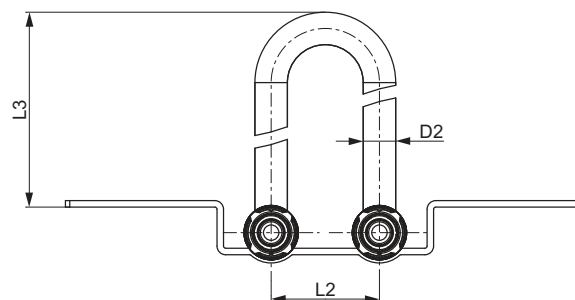
Монтажный узел TECElogo для подключения радиатора

Размеры	арт.	Z1	L1	L2	L3	L4
16 x 15 мм Cu	8740405	22	49	50	334	120



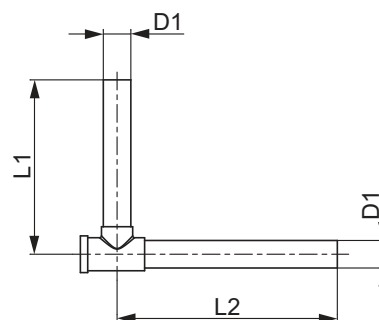
Монтажный узел TECElogo для подключения радиаторов

Размеры	арт.	Z1	L1	L2	L3	L4
16 x 15 мм Cu	8740406	22	49	50	225	240



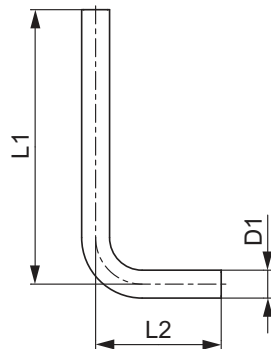
Угловые патрубki TECE с вентилями для плинтусной разводки

Размеры	арт.	L1	L2
15 мм Cu	730010	95	120



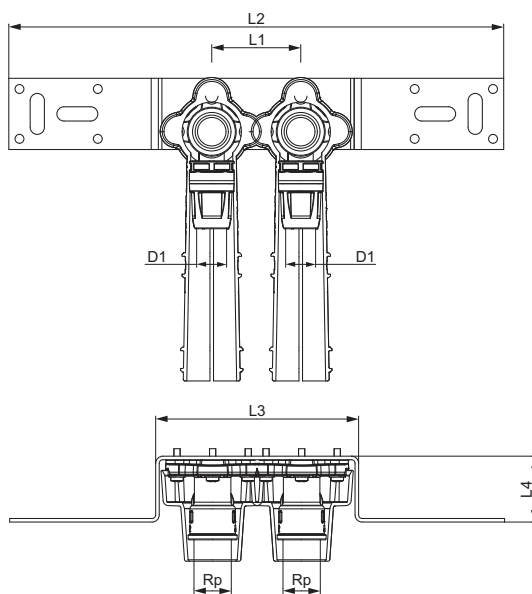
Угловые патрубki TECE для плитусной разводки

Размеры	арт.	L1	L2
15 мм Cu	730025	155	75



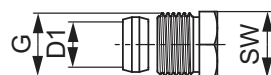
Монтажный комплект TECElogo с настенными уголками для подключения радиаторов

арт.	L1	L2	L3	L4
8740407	50	278	114	37



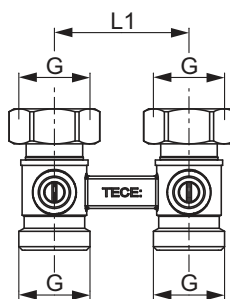
Соединение концевое TECE для угловых патрубков 1/2"

Размеры	арт.	G	SW
15 мм x R 1/2"	717501	1/2"	22



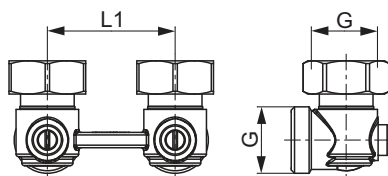
Запорно-присоединительный узел TECE для нижнего подключения радиаторов, проходной

Размеры	арт.	L1	G
3/4" EC x 3/4" EC	8740435	50	3/4"



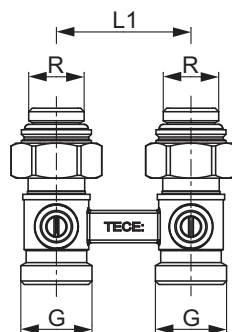
Запорно-присоединительный узел TECE для нижнего подключения радиаторов, угловой

Размеры	арт.	L1	G
3/4" EC x 3/4" EC	8740436	50	3/4"



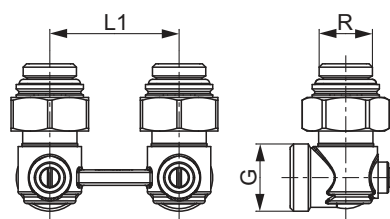
Запорно-присоединительный узел TECE для нижнего подключения радиаторов 1/2" МТ, проходной

Размеры	арт.	L1	G
3/4" EC x R 1/2"	8740437	50	3/4"



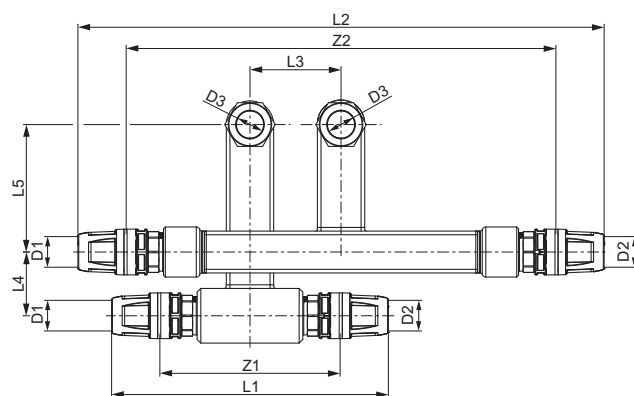
Запорно-присоединительный узел TECE для нижнего подключения радиаторов 1/2" МТ, угловой

Размеры	арт.	L1	G
3/4" EC x R 1/2"	8740438	50	3/4"



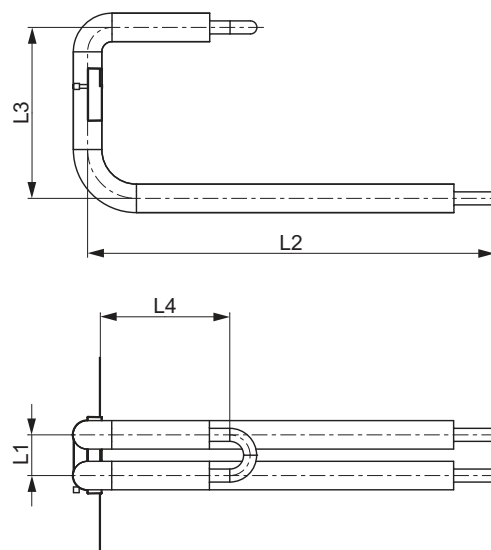
Комплект TECElogo-Push для подключения радиатора к системам плintусной разводки

Размеры	арт.	Z1	Z2	L1	L2	L3	L4	L5
16 x 16 x 15 мм Cu	8740421	99	236	152	289	50	35	70
20 x 20 x 15 мм Cu	8740422	100	237	163	300	50	35	70
16 x заглушка x 15 мм Cu	8740423	-	-	113	250	50	35	70
Заглушка x 16 x 15 мм, Cu	8740424	-	-	113	250	50	35	70



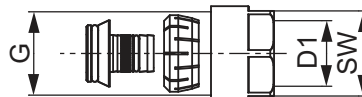
Монтажный комплект TECElogo для подключения радиатора

Размеры	арт.	L1	L2	L3	L4
16	8740550	50	500	210	159



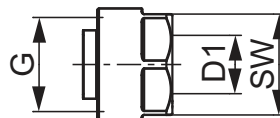
Концовка разборная TECElogo-Push (Евроконус)

Размеры	арт.	G	SW
16 x 3/4" EC	8740216	3/4"	27
20 x 3/4" EC	8740220	3/4"	27



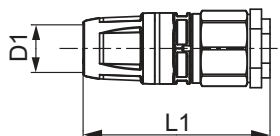
Концовка разборная (Евроконус) TECE для присоединения медных трубок

Размеры	арт.	G	SW
3/4" для медной трубы 15 x 1	8740439	3/4"	27



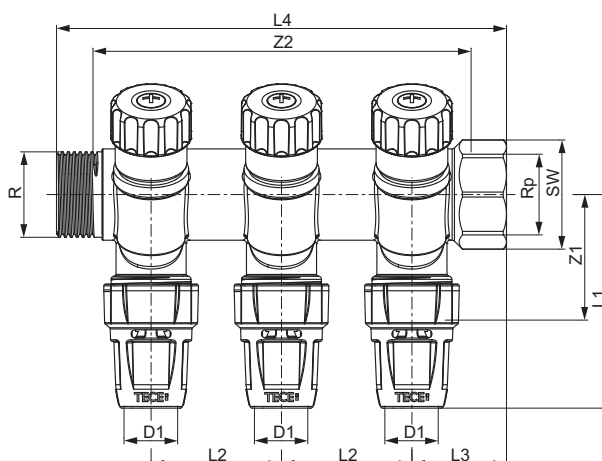
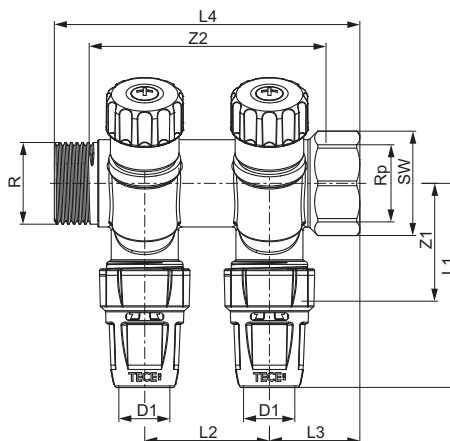
Заглушка для проверки системы под давлением с воздухоотводчиком TECElogo-Push, DR-латунь

Размеры	арт.	L1
16	8740001	66



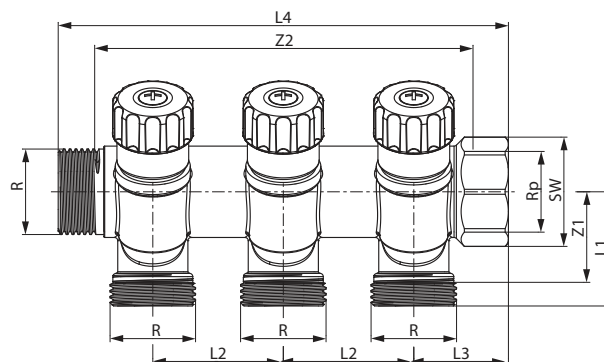
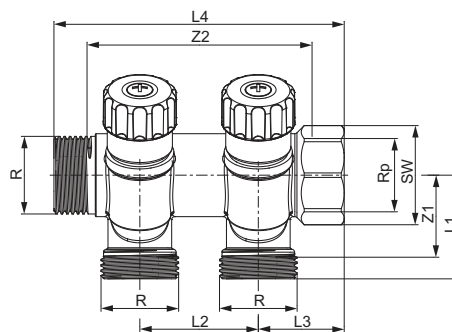
Коллектор TECElogo-Push, с запорными вентилями, стандартная латунь

Размеры	арт.	Z1	Z2	L1	L2	L3	L4	SW
3/4" x 16 2 контура	8730008	38	73	67	40	29	98	32
3/4" x 16 3 контура	8730009	38	113	67	40	29	138	32



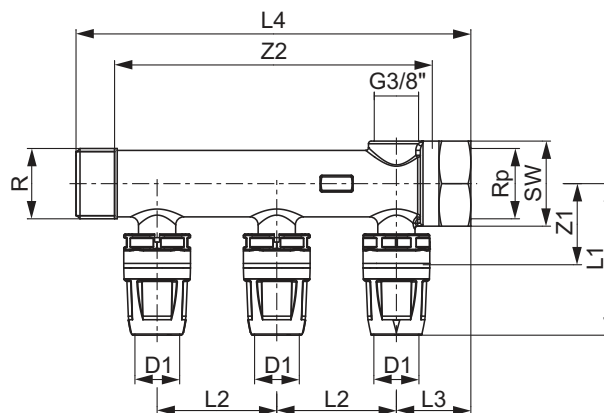
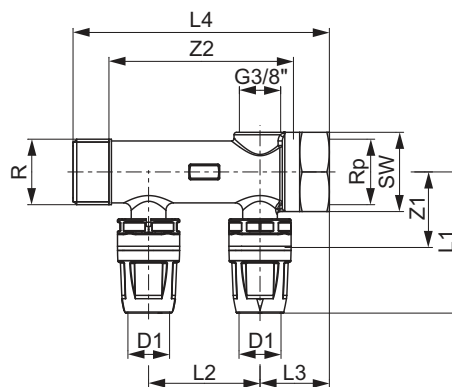
Коллектор универсальный TECE с запорными вентилями, стандартная латунь

Размеры	арт.	Z1	Z2	L1	L2	L3	L4	SW
3/4" x 3/4" Евроконус 2 контура	8730006	28	73	35	40	29	98	32
3/4" x 3/4" Евроконус 3 контура	8730007	28	133	35	40	29	138	32



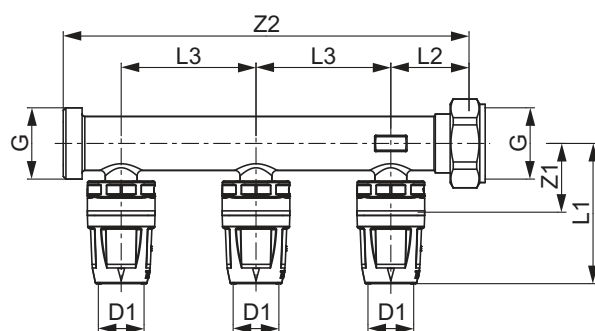
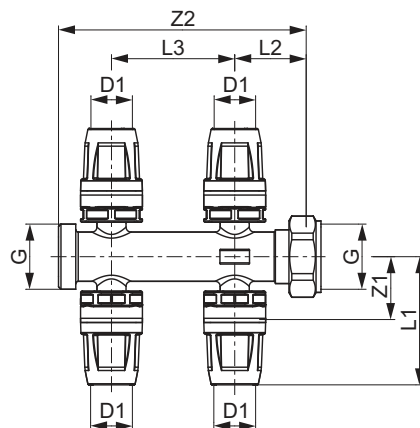
Коллектор TECElogo-Push, DR-латунь

Размеры	арт.	Z1	Z2	L1	L2	L3	L4	SW
R 3/4" x Rp 3/4" x 16 2 контура	8730002	31	75	57	45	28	104	32
R 3/4" x Rp 3/4" x 16 3 контура	8730003	31	120	57	45	28	149	32



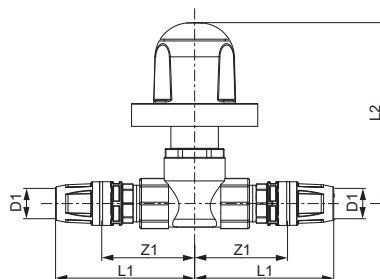
Коллектор TECElogo-Push, DR-латунь, плоское уплотнение, с накладной гайкой

Размеры	арт.	Z1	Z2	L1	L2	L3	G
16 x 3/4" 1 контур	8730015	26	51	52	29	-	3/4"
16 x 3/4" 2 контура	8730016	26	101	52	29	50	3/4"
16 x 3/4" 3 контура	8730017	26	151	52	29	50	3/4"
16 x 3/4" 4 контура	8730018	26	101	52	29	50	3/4"
20 x 3/4" 1 контур	8730027	30	51	61	29	-	3/4"



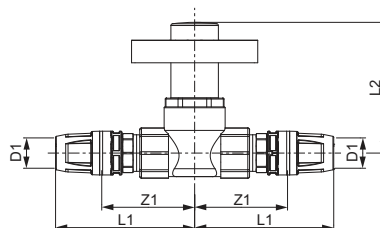
Шаровый кран TECElogo с декоративной ручкой

Размеры	арт.	Z1	L1	L2
16	8780016	53	80	75
20	8780020	52	84	75



Шаровый кран TECElogo с декоративным колпачком

Размеры	арт.	Z1	L1	L2
16	8780116	53	80	75
20	8780120	52	84	75





12506 m Tap water / Heating Edöform PE-Xc/AlPE • DN-UM 1635

TECElogo
TECE

12501 m Tap water / Heating Edöform PE-Xc/AlPE • DN-UM 1635 • EN ISO 22833 • DWV DN422760035 • Trac • 92°C • d(12501)



Трубопроводы

**TECEfloor
СИСТЕМА
ПОВЕРХНОСТНОГО
ОТОПЛЕНИЯ**

АССОРТИМЕНТ И ЦЕНЫ 07/2019

	Страница
Трубы	114
Адаптеры	115
Крепежные элементы	118
Коллекторы	124
Управление	132
Аксессуары	139

Труба для поверхностного отопления TECEfloor SLQ PE-RT 5S

Пятислойная труба для поверхностного отопления, соответствующая DIN EN ISO 21003 и выполненная из высокоплотного полиэтилена высокой гибкости и термостойкости (PE-RT тип 2). Непроницаемость к кислороду благодаря соэкструдированному покрытию EVOH, соответствующему DIN 4726; область применения $T_{\text{макс.}} 90\text{ }^{\circ}\text{C}$, 6 бар. Подходит для особо жестких условий монтажа благодаря 5-слойной технологии, контролю качества SLQ и испытаниям на совместимость.

Классификация в соответствии с DIN EN ISO 22391-2:
Класс эксплуатации 4 и 5: 6 бар, $T_{\text{макс.}} 90\text{ }^{\circ}\text{C}$



Размеры	арт.	К 1	К 2	К 3	€/м
12 x 1,5 мм	77111220	200 м	2000 м	-	0,85
16 x 2 мм	77111630	300 м	1200 м	2400 м	0,98
16 x 2 мм	77111660	600 м	1200 м	2400 м	0,98
20 x 2,25 мм	77112030	300 м	900 м	1800 м	1,13
20 x 2,25 мм	77112060	600 м	2400 м	-	1,13
25 x 2,5 мм	77112540	400 м	2000 м	-	1,80

Труба для поверхностного отопления TECEfloor SLQ PE-RT/Al/PE-RT

Алюминиево-пластиковые композитные трубы для поверхностного отопления, изготовленные в соответствии с DIN 16836. Специально разработаны для систем поверхностного отопления с мягким алюминиевым слоем. Обладают хорошей гибкостью для укладывания, но при этом сохраняют достаточную стабильность по размерам. Идеально подходят для сухого монтажа, штампованных листов, решетчатых матов, направляющих для фиксации трубы и настенного отопления.

100 % непроницаемость для диффузии кислорода благодаря стыковому сварному соединению алюминиевого слоя.





DIN CERTCO 3V377 MVR (M)

Классификация в соответствии с DIN EN ISO 21003:
Класс эксплуатации 4: 6 бар, $T_{\text{макс.}} 70\text{ }^{\circ}\text{C}$



Размеры	арт.	К 1	К 2	К 3	€/м
16 x 2 мм	77151612	120 м	1200 м	2400 м	1,33
16 x 2 мм	77151630	300 м	1500 м	3000 м	1,33
16 x 2 мм	77151660	600 м	1200 м	2400 м	1,33

Допустимые методы соединений для труб SLQ TECEfloor:

Метод соединения		Труба SLQ PE-RT 5S 7711 xx xx	Труба SLQ PE-RT/Al/PE 7715 xx xx
Концовка разборная		✓	✓
Соединение труба-труба, аксиальная запрессовка		✓	✗
Соединение труба-труба PPSU, аксиальная запрессовка		✗	✓
Соединение push-fit тип TECElOGO-Push		✓	✓

Концовка разборная SLQ TECEfloor Евроконус

Концовка разборная с заданным ограничительным упором для предотвращения чрезмерной затяжки, пластиковым обжимным кольцом для защиты поверхности трубы от царапин и задиrow, Евроконус совместим с коллектором отопительного контура SLQ, уплотнительным кольцом и обжимным кольцом, подключаемым к трубам поверхностного отопления SLQ, никелированной гайкой Rp 3/4" и Евроконусом с маркировкой идентификатора системы и размеров.

Контроль качества в соответствии с SLQ, гарантированная совместимость с компонентами труб TECEfloor, сертифицированных согласно DIN CERTCO: 3V353 PE-RT/3V355 PE-Xc/3V373 MVR/3V377 MVR (M)

Подходит для всех труб поверхностного отопления TECEfloor.

Для монтажа труб с данным соединением необходимо предварительно откалибровать трубу при помощи инструмента арт. 77920000.



Размеры	арт.	К 1	К 2	€/шт.
12 x 1,5	77211200	10 шт.	200 шт.	6,38
16 x 2	77211600	10 шт.	200 шт.	2,49
20 x 2	77212000	10 шт.	200 шт.	2,49

Разветвитель контуров TECEfloor 3/4" Евроконус

Разветвитель контуров 3/4" Евроконус, для подключения двух одинаковых контуров с максимальным расходом 2 л/мин. к отводу коллектора отопительного контура.



арт.	К 1	€/шт.
77220035	1 шт.	10,43

TECEfloor – Адаптеры

Универсальный ниппель SLQ TECEfloor 3/4" Евроконус

Универсальный ниппель 3/4" Евроконус, с двойным соединением, никелированный, совместим со всеми разборными концевками 3/4" Евроконус.

Контроль качества в соответствии с SLQ, гарантированная совместимость.



Размеры	арт.	К 1	К 2	€/шт.
3/4" EC x 3/4" EC	77220034	10 шт.	100 шт.	2,27

Соединение труба-труба SLQ TECEfloor, аксиальная запрессовка, для цельнопластиковых труб

Соединение труба-труба PPSU, аксиальная запрессовка, для соединения цельнопластиковых труб SLQ PE-RT Тип 2 без применения уплотнительного кольца, не подходит для композитных труб PE-RT/AI/PE-RT, обеспечивает низкое падение давления благодаря технологии расширения. Контроль качества в соответствии с SLQ, гарантированная совместимость с компонентами труб TECEfloor, сертифицированных согласно DIN CERTCO: 3V353 PE-RT / 3V355 PE-Xc / 3V373 MVR



PE-RT

Размеры	Расширительные головки	Насадки для запрессовки	арт.	К 1	К 2	К 3	€/шт.
16 x 16	16	16	77220016	1 шт.	10 шт.	100 шт.	4,55
20 x 20	20 L	20	77220020	1 шт.	10 шт.	100 шт.	11,18

Для диаметра 16 используйте расширительную головку TECEflex, для диаметра 20 используйте расширительную головку SLQ (77922000)!

Соединение труба-труба TECEfloor, аксиальная запрессовка, для трубы поверхностного отопления SLQ PE-RT/AI/PE-RT

Соединение труба-труба, PPSU, аксиальная запрессовка, предназначено для соединения труб поверхностного отопления SLQ PE-RT/AI/PE-RT, для соединения без применения уплотнительного кольца, обеспечивает низкое падение давления благодаря технологии расширения.

Контроль качества в соответствии с SLQ, гарантированная совместимость. Для монтажа комплекта, состоящего из соединения PPSU и специально подогнанной пресс-штулки, используется инструмент TECEflex диаметром 16.



PE-RT/AI/PE-RT

Размеры	арт.	К 1	К 2	К 3	€/шт.
16 x 16	77220015	1 шт.	10 шт.	100 шт.	5,14

Евроконус TECE с системой push-fit типа TECElogo-Push

Евроконус с системой push-fit для быстрого, легкого соединения без перекручивания труб системы TECEfloor размером 16, типов SLQ PE-RT 5S, SLQ PE-MDXc 5S и SLQ AL/PE-RT, к коллектору отопительного контура с помощью соединения 3/4" (Евроконус). Система push-fit основана на инновационной технологии TECElogo-Push. Упрощает сборку и надежно предотвращает напряжение при кручении в зоне соединения. Безопасен и устойчив к изменениям температуры, может быть отсоединен с помощью инструмента TECEfloor/TECElogo.

Сертификация по DVGW, контроль качества в соответствии с SLQ, гарантированная совместимость с компонентами труб TECEfloor 3V373 MVR, 3V377 MVR (M) и сертификация по DIN CERTCO.

Для монтажа труб с данным соединением необходимо предварительно откалибровать трубу при помощи инструмента арт. 77920040.

Размеры	арт.	К 1	К 2	€/шт.
16 x 3/4"	77230016	2 шт.	100 шт.	5,36



PE-RT/Al/PE-RT

Соединение труба-труба push-fit TECEfloor типа TECElogo-Push

Соединение труба-труба push-fit для быстрого, легкого соединения без перекручивания труб отопления TECEfloor размером 16, типов SLQ PE-RT 5S, SLQ PE-MDXc 5S и SLQ Al/PE-RT. Система push-fit основана на инновационной технологии TECElogo-Push. Встроенная функция обжима и устойчивость к изменениям температуры, контроль качества в соответствии с SLQ, гарантированная совместимость с компонентами труб TECEfloor 3V373 MVR, 3V377 MVR (M) и сертификация по DIN CERTCO.

Для монтажа труб с данным соединением необходимо предварительно откалибровать трубу при помощи инструмента арт. 77920040.

Размеры	арт.	К 1	К 2	€/шт.
16 x 16	77230017	1 шт.	80 шт.	5,55



PE-RT/Al/PE-RT

TECEfloor – Крепежные элементы

Инструмент для монтажа якорных скоб "T8 extra" TECEfloor

Инструмент для монтажа якорных скоб, специально разработанный для расширенных якорных скоб "T8 extra" (8 мм). Точные инструменты отличаются высокой надежностью.

В комплекте со стойкой, рукояткой и смотровым отверстием.

Не подходит для обычных якорных скоб размером 6 мм.



Якорные скобы	арт.	К 1	€/шт.
8 x 40 мм	77610001	1 шт.	308,04

Якорные скобы "T8 extra" TECEfloor, разм. 14–20

Расширенные якорные скобы с зажимами шириной 8 мм для лучшей фиксации и направления нагревательных труб, особенно для монтажа на полу. Якорные скобы со специальными анкерными зажимами обеспечивают отличное проникновение в фольгу, незначительное повреждение плетеной основы и улучшенный захват с углом поворота (изгиба) 45°.

Оптимально подходят для изоляции EPS (пенополистирол), не подходят для изоляции PUR.

Запрещено использование со стандартными инструментами для крепления!



Якорные скобы	арт.	К 1	К 2	К 3	€/шт.
8 x 40 мм	77610010	200 шт.	4000 шт.	80000 шт.	0,11

Якорные скобы TECEfloor 14–20 мм

Якорные скобы 14–20 мм для поверхностного отопления.



Якорные скобы	арт.	К 1	К 2	€/шт.
14–20 мм	719507	200 шт.	3200 шт.	0,11

Панель для сухого монтажа TECEfloor TP 30/16

Панель для укладки трубы поверхностного отопления согласно типу конструкции В (укладка трубы в слой изоляции под бетонную стяжку). Допускается применение стандартных элементов как для сухой бетонной стяжки (Knauf, Fertacell, Rigips и т. д.), так и для влажной (цементная стяжка, текучая стяжка). Выполнена из жесткого пенополистирола (EPS), имеет каналы для укладки труб для установки теплопроводящих профилей TECEfloor и труб поверхностного отопления TECEfloor размера 16 x 2 мм. Допускает укладку трубы одинарным или двойным меандром, не содержит HBCD (гексабромциклодекан).

Материал: пенополистирол (EPS 035 DE0), класс строительного материала — E

Теплопроводность: 0,035 Вт / мК, R > 0,8 м²К/Вт

Прочность на сжатие: 150 кПа при сжатии на 10 % в соответствии с EN 826

Шаг укладки: VA 150, VA 300 (одинарный и двойной меандр)

Размеры (д x ш x в): 1150 x 750 x 30 мм



арт.	К 1	К 2	€/м²
77520006	8,625 м²	60,375 м²	30,30

Теплопроводящий профиль TECEfloor TP 30/16

Теплопроводящий профиль для монтажа на панель сухого монтажа TP 30/16. Для равномерного распределения тепла от трубы отопления по панели для сухой бетонной стяжки. Для установки труб поверхностного отопления TECEfloor 16 x 2 мм. С перфорацией для разделения без инструментов.

Размеры (д x ш x в): 1000 x 132 x 0,4 мм/0,45 мм
Требуемое количество: прибл. 6 шт./м² (VA 15)



Тип	арт.	К 1	К 2	€/шт.
оцинкованная сталь, 0,4 мм	77520007	50 шт.	500 шт.	3,27

Универсальная панель TECEfloor 125 и 250 с алюминиевым слоем

Для обустройства система поверхностного отопления методами сухой или мокрой укладки. Элемент EPS (пенополистирол) с алюминиевым слоем толщиной 0,5 мм, наклеенным на всю поверхность, для оптимального распределения тепла. Схема для размещения труб с четкой поверхностной подковообразной структурой имеет перфорацию для облегчения подгонки по длине и ширине без применения инструмента.

Головной элемент изготовлен из EPS (пенополистирол) 035 DEO, 240 кПа, Теплопроводность 0,035 Вт/мК

Термальное сопротивление > 0,8 м²К/Вт

Предел прочности при изгибе > 0,4 Н/мм² согласно DIN EN 13089

Прочность на сжатие 240 кПа при 10-процентром сжатии согласно DIN EN 826

Класс строительного материала E по EN 13501

Размеры (д x ш x в): 1000 x 500 x 30 мм

Шаг укладки трубы RA = 125 и 250 мм

Используйте трубу поверхностного отопления SLQ PE-RT/Al/PE-RT, диаметром 16 (771516xx).



UP 125



UP 250

Размеры	арт.	К 1	К 2	€/шт.
UP 125	77520010	SALE 10 шт.	110 шт.	33,80
UP 250	77520011	SALE 10 шт.	110 шт.	30,09

Головной элемент TECEfloor 125 и 250 с алюминиевым слоем

Головной элемент изготовлен из EPS (пенополистирол) 035 DEO, 240 кПа, со встроенными направляющими для трубы и наклеенным алюминиевым слоем с подковообразными желобами для безупречного крепления нагревательных труб в изгибах, перфорацией для легкого разделения головных элементов, без ГБЦД (гексабромциклодекан).

Головной элемент изготовлен из EPS (пенополистирол) 035 DEO, 240 кПа
Размеры (д x ш x в): 1000 x 500 x 30 мм

Используйте трубу поверхностного отопления SLQ PE-RT/Al/PE-RT, диаметром 16 (771516xx).



UP 125



UP 250

Размеры	арт.	К 1	К 2	€/шт.
UP 125	77520012	SALE 10 шт.	110 шт.	36,77
UP 250	77520013	SALE 10 шт.	110 шт.	36,77

TECEfloor – Крепежные элементы

Головной элемент TECEfloor 125 и 250 без алюминиевого слоя

Головной элемент изготовлен из EPS (пенополистирол) 035 DEO, 240 кПа, со встроенными направляющими для трубы, без алюминиевого слоя, с перфорацией для легкого разделения головных элементов, без ГБЦД (гексабромциклодекан).

Размеры (д х ш х в): 1000 х 500 х 30 мм

Используйте трубу поверхностного отопления SLQ PE-RT/Al/PE-RT, диаметром 16 (771516xx).

Размеры	арт.		К 1	К 2	€/шт.
UP 125	77520022	SALE	10 шт.	110 шт.	10,22
UP 250	77520023	SALE	10 шт.	110 шт.	10,22



UP 125



UP 250

Переходной элемент TECEfloor 125 на 250

Переходной элемент изготовлен из EPS (пенополистирол) 035 DEO, 240 кПа, со встроенными направляющими для перехода от RA 125 до RA 250 мм, без алюминиевого слоя.

Размеры (д х ш х в): 375 х 250 х 30 мм

Используйте трубу поверхностного отопления SLQ PE-RT/Al/PE-RT, диаметром 16 (7715xxxx).

Размеры	арт.		К 1	€/шт.
UP 125 > UP 250	77520014	SALE	10 шт.	7,43



Компенсационный элемент TECEfloor

Компенсационный элемент изготовлен из EPS (пенополистирол) 035 DEO, 240 кПа, предназначен для покрытия и компенсации в краевых и переходных зонах; желоб для укладки трубы вырезается при помощи термоножа. Краевые зоны должны быть покрыты листовой сталью толщиной 0,5 мм для распределения нагрузки.

Размеры (д х ш х в): 1000 х 500 х 30 мм

Размеры	арт.		К 1	К 2	€/шт.
UP 125 > UP 250	77520015	SALE	10 шт.	110 шт.	9,30



Краевой элемент TECEfloor

Краевой элемент, изготовленный из древесно-волоконного материала для более прочной и точной обработки краев, укладывается вдоль краев изоляционной ленты. Имеет 5-миллиметровый слой древесного волокна на нижней стороне для уменьшения корпусного шума и компенсации незначительных неровностей поверхности.

Пригоден для непосредственной укладки в конструкциях любого типа. Рекомендуется для конструкций с сухой стяжкой.

Размеры (д х ш х в): 1000 х 45 х 30 мм

L	арт.		К 1	€/шт.
1000 мм	77520016	SALE	10 шт.	5,58



Краевой элемент для дверного проема TECEfloor

Краевой элемент с двумя отверстиями для труб для использования, например, в дверном проеме. Имеет 5-миллиметровый слой древесного волокна на нижней стороне для уменьшения корпусного шума и компенсации незначительных неровностей поверхности.

Размеры (д х ш х в): 250 x 45 x 30 мм



L	арт.		K 1	€/шт.
250 мм	77520017	SALE	10 шт.	2,23

Стальная пластина для распределения тепловой нагрузки TECEfloor

Стальная пластина для покрытия и распределения нагрузки на участках трубопровода в компенсационном элементе, например, в месте установки коллектора (1 пластина на 2 контура), листовая сталь 800 x 200 x 1 мм.



арт.			K 1	€/шт.
77520024	SALE		1 шт.	11,05

Мат для укладки финишного покрытия пола TECEfloor

Мат для распределения нагрузки и укладки плитки и ламината в сочетании с универсальной панелью TECEfloor UP 16/12. Полиэфирно-волоконная плита изготовлена из армированного алюминия полиэфирного волокна и термопластичного связующего; обладает высоким сопротивлением разрыву и прочностью на сжатие, подвижные нагрузки до 2 кН/м², сосредоточенная нагрузка до 2 кН. Удельная теплопроводность: 0,2 Вт/мК. Вес: прибл. 5,2 кг/м²



Формат плитки

- мин. размер 10 x 10 см или 100 см²
- макс. размер 80 x 80 см
- мин. толщина (натуральный камень) 10 мм

Размер соединения

- мин. 3 мм для плитки размером 30 x 30 см
- мин. 4 мм для плитки размером до 40 x 40 см
- мин. 5 мм для плитки размером до 80 x 80 см

Размер поля

- до 60 м², соотношение длины/ширины макс. 2:1

Размеры (д х ш х в): 1150 x 600 x 5 (+0,5) мм

арт.		K 1	K 2	€/м ²
77520018		6,9 м ²	138 м ²	35,29

Термонож TECEfloor

Термонож с U-образным лезвием для вырезания желобов для укладки трубы в компенсационных элементах EPS (пенополистирол), напряжение электропитания 230 В.



арт.		K 1	€/шт.
77520021		1 шт.	397,80

TECEfloor – Крепежные элементы

Фиксаторы для монтажа труб TECEfloor

Фиксаторы для монтажа труб поверхностного отопления, диаметрами 16–18 на арматурной сетке 3 мм.



Размеры	арт.	К 1	€/шт.
16–18 мм	77611010	100 шт.	0,09

Якорная скоба TECEfloor

Якорная скоба для фиксации направляющих для труб или непосредственно труб.



арт.	К 1	К 2	€/шт.
77612010	200 шт.	800 шт.	0,03

Направляющая для фиксации трубы TECEfloor

Направляющая для фиксации трубы, модульно расширяемая. Длина одного сегмента 100 см, имеет двустороннюю клейкую ленту на нижней стороне.



Размеры	арт.	К 1	К 2	€/м
14–17 мм	77570010	10 м	100 м	2,94
16–20 мм	77570015	10 м	100 м	2,94

Длина одного сегмента = 100 см

Направляющая для фиксации трубы TECEfloor

Направляющая для фиксации труб поверхностного отопления TECEfloor. Длина: 2 мм



Размеры	арт.	К 1	К 2	€/м
12 мм	77570009	32 м	896 м	2,48
25 мм	77570025	32 м	800 м	4,58

Демпферная лента TECEfloor

Демпферная лента из вспененного полиэтилена, самоклеющаяся, для звукоизоляции и компенсации теплового расширения стяжки в соответствии с DIN 18560. Подходит для цементной и плавающей стяжек.



Размеры	арт.	К 1	К 2	€/м
150/10–40 м	77620012	160 м	960 м	0,79

Разделительный расширительный профиль TECEfloor 10 x 100 мм

Разделительный профиль изготовлен из вспененного полиэтилена, для создания эластичного соединения зон стяжки и для ограничения области стяжки. С самоклеющейся опорой шириной 40 мм. Подходит для цементной и плавающей стяжек.

Ширина 10 мм, высота 100 мм, длина 1800 мм



Размеры	арт.	К 1	€/м
10 x 100 мм	77630010	18 м	6,12

Поставляется в отрезках длиной 180 см.

TECEfloor – Коллекторы

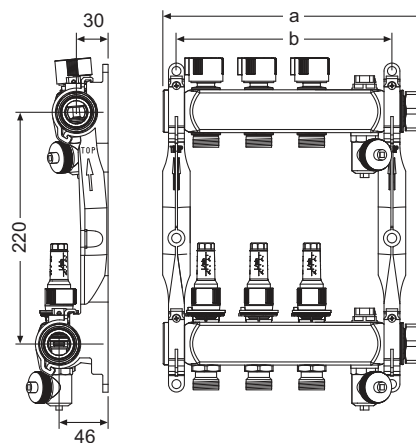
Контактный термометр TECE

арт.	К 1	К 2	€/шт.
717028	1 шт.	10 шт.	10,31



Коллектор отопительного контура TECEfloor из нержавеющей стали, с расходомерами

Коллектор отопительного контура из нержавеющей стали, тело коллектора с камерой большего объема, полированная поверхность, кронштейны из звукопоглощающей пластмассы с функцией быстрого монтажа и с накидной гайкой, плоское уплотнение 1". Встроенные вентили обратной линии с двойным уплотнительным кольцом на толкателе клапана, диск клапана с уплотнительным кольцом для постоянного надежного закрытия контуров, регулятор расхода теплоносителя с предварительной настройкой 0,5-4 л/мин с блокирующим устройством в соответствии с DIN EN 1264-4. Расходомеры можно заменять под давлением. Индикация и отслеживание партии для уникальной идентификации коллектора даже после многих лет эксплуатации (поставка аксессуаров и запасных частей). Контроль качества в соответствии с SLQ, гарантированная совместимость. Все коллекторы проходят 100-процентную проверку на герметичность и работоспособность.



Тип	a	b	арт.	К 1	€/шт.
2 контуров	198 мм	154 мм	77310002	1 шт.	125,53
3 контуров	248 мм	204 мм	77310003	1 шт.	139,17
4 контуров	298 мм	254 мм	77310004	1 шт.	168,99
5 контуров	348 мм	304 мм	77310005	1 шт.	198,78
6 контуров	398 мм	354 мм	77310006	1 шт.	227,48
7 контуров	448 мм	404 мм	77310007	1 шт.	258,43
8 контуров	498 мм	454 мм	77310008	1 шт.	288,25
9 контуров	548 мм	504 мм	77310009	1 шт.	318,05
10 контуров	598 мм	554 мм	77310010	1 шт.	387,19
11 контуров	648 мм	604 мм	77310011	1 шт.	413,71
12 контуров	698 мм	654 мм	77310012	1 шт.	440,23

Дополнительные модули для наращивания коллектора отопительного контура TECEfloor с расходомерами

В комплекте с соединением прямым с ниппелем 1" TECEfloor для подключения к коллектору отопительного контура из нержавеющей стали.



L	арт.	К 1	€/шт.
153 мм	77310022	1 шт.	136,14
203 мм	77310023	1 шт.	170,61

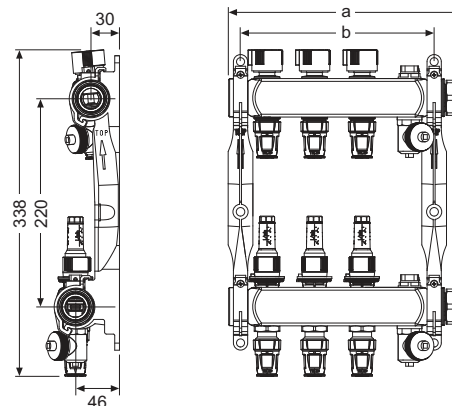
Коллектор отопительного контура TECEfloor из нержавеющей стали, тип TECElogo-Push, с индикатором потока

Коллектор отопительного контура из нержавеющей стали, выводы push-fit тип Logo для быстрого соединения без перекручивания систем трубопроводов TECEfloor, диаметром 16; тип SLQ PE-RT/Al/PE-RT. Соединение push fit с Евроконусом можно легко удалить с помощью специального инструмента. Коллектор отопительного контура с камерой большего объема, полированная поверхность, кронштейны из звукопоглощающей пластмассы с функцией быстрого монтажа и с накидной гайкой 1", плоское уплотнение. Встроенные вентили обратной линии с двойным уплотнительным кольцом на толкателе клапана, диск клапана с уплотнительным кольцом для постоянного надежного закрытия контуров, регулятор расхода теплоносителя с предварительной настройкой 0,5-4 л/мин с блокирующим устройством в соответствии с DIN EN 1264-4.

Расходомеры можно заменять под давлением. Индикация партии и отслеживание для уникальной идентификации коллектора даже после многих лет эксплуатации (поставка аксессуаров и запасных частей). Контроль качества в соответствии с SLQ, гарантирована совместимость. Все коллекторы проходят 100-процентную проверку на герметичность и работоспособность.

Используйте только с соответствующими инструментами системы!

Тип	a	b	арт.	К 1	€/шт.
2 контуров	198 мм	154 мм	77311102	1 шт.	150,63
3 контуров	248 мм	204 мм	77311103	1 шт.	167,00
4 контуров	298 мм	254 мм	77311104	1 шт.	202,78
5 контуров	348 мм	304 мм	77311105	1 шт.	238,53
6 контуров	398 мм	354 мм	77311106	1 шт.	272,98
7 контуров	448 мм	404 мм	77311107	1 шт.	310,11
8 контуров	498 мм	454 мм	77311108	1 шт.	345,90
9 контуров	548 мм	504 мм	77311109	1 шт.	381,65
10 контуров	598 мм	554 мм	77311110	1 шт.	464,63
11 контуров	648 мм	604 мм	77311111	1 шт.	496,45
12 контуров	698 мм	654 мм	77311112	1 шт.	528,28



TECEfloor – Коллекторы

Модуль подключения пластикового коллектора TECEfloor

Базовый модуль, модульно расширяемый с помощью 2-контурных и 3-контурных соединительных модулей, комплектация: базовый блок с накидной гайкой 1", плоское уплотнение, прокладка, термометры на контурах потока и возврата, блок заполнения и опорожнения, торцевые элементы, держатели коллектора, винты и стеновые заглушки.
Рабочие условия: не более 60 °С при 6 бар или 90 °С при 3 бар.
Контроль качества в соответствии с SLQ, гарантированная совместимость, 100-процентная проверка на герметичность и работоспособность.



арт.	К 1	€/шт.
77390010	1 шт.	90,02

Пластиковый коллектор для поверхностного отопления TECEfloor с индикатором потока

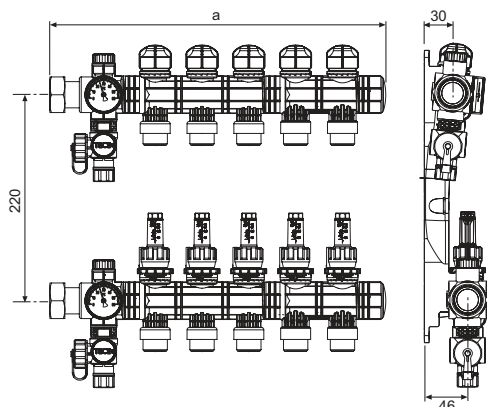
Соединительный модуль с индикатором потока, модульно расширяемый, выходы отопительного контура на Евроконус 3/4", для потока доступна предварительная настройка индикаторов потока до 3,5 л/мин, на контуре возврата установлены вентили с резьбовыми сердечниками М30 x 1,5 мм.

Контроль качества в соответствии с SLQ, гарантированная совместимость, 100-процентная проверка на герметичность и работоспособность.



Тип	а	арт.	К 1	€/шт.
2 контуров	202 мм	77390020	1 шт.	71,27
3 контуров	252 мм	77390030	1 шт.	105,04
4 контуров	302 мм	77390040	1 шт.	137,46

Примечание. Ширина (а) с модулем подключения. Ширина увеличивается на 50 мм с каждым дополнительным отопительным контуром.



Шаровой кран TECEfloor

Шаровой кран, никелированный, в комплекте с плоским уплотнением, монтажный размер 70 мм.

Размеры	арт.	К 1	К 2	€/шт.
Rp 3/4" x R 1"	77381001	1 шт.	20 шт.	9,41
Rp 1" x R 1"	77381003	1 шт.	16 шт.	14,26



Группа присоединения коллектора TECEfloor, угловая

Группа присоединения коллектора, угловая, состоит из шаровых кранов прямой и обратной линий с угловым соединением. Присоединение к коллектору R 1", плоское уплотнение. Присоединение к линии Rp 3/4" или Rp 1", в комплекте с плоским уплотнением. Монтажный размер 125 мм.



Размеры	арт.	К 1	К 2	€/шт.
Rp 3/4" x R 1"	77381002	1 шт.	20 шт.	55,69
Rp 1" x R 1"	77381009	1 шт.	20 шт.	72,49

Шаровой кран TECEfloor с термометром

Шаровой кран с термометром, никелированный, с термометром в поворотной рукоятке, в комплект входят красная и синяя вставки для маркировки подающей и обратной линий



Размеры	арт.	К 1	€/шт.
Rp 1" x R 1"	77381008	1 шт.	24,00

Регулирующий клапан TECEfloor 1"

Регулирующий клапан G 1"/Rp 1" для перекрытия коллектора и гидравлического регулирования со шкалой предустановки с блокировкой. Значение Kvs: 5.0 м³/ч, установочный размер 70 мм.



Размеры	арт.	К 1	€/шт.
Rp 1" x R 1"	77383001	1 шт.	39,95

Зонный регулировочный клапан 1"

Зонный регулировочный клапан G 1"/Rp 1" для перекрытия обратной линии коллектора, для установки сервопривода TECEfloor SLQ 230 В или 24 В, значение Kvs: 4,6 м³/ч, установочный размер 70 мм.



Размеры	арт.	К 1	€/шт.
Rp 1" x R 1"	77383002	1 шт.	38,36

Модуль подключения промышленного пластикового коллектора TECEfloor 1 1/2"

Базовый модуль промышленного пластикового коллектора 1 1/2", модульно расширяемый до 20 отопительных контуров, в комплекте с вентилями заполнения/слива и кронштейнами для крепления к стене. Давление опрессовки 6 бар (< 30 °С, 24 ч), рабочее давление 3 бар, от -20 °С до 60 °С.



арт.	К 1	€/шт.
77390110	1 шт.	170,00

Модули подающей и обратной линий пластикового промышленного коллектора TECEfloor

Сегмент промышленного модульного коллектора для систем отопления, возможность подключения от 1 до 20 контуров, уплотнительное кольцо, сегмент подающей линии с расходомером 4–20 л/мин, сегмент обратной линии со встроенным вентилем. Соединение для адаптера TECEfloor типа TECEflex.



Тип	а	арт.	К 1	€/шт.
1 отопительный контур	180 мм	77390113	1 шт.	71,40

Примечание.

- Ширина (а) с базовым модулем. С каждым отопительным контуром ширина увеличивается на 70 мм.
- Начиная с 10 контуров, требуется дополнительный комплект настенного монтажа (арт. 77390120).

TECEfloor – Коллекторы

Комплект адаптеров TECEfloor типа TECEflex для промышленного коллектора для систем отопления

Комплект адаптеров с переходником на систему TECEfloor типа Flex для подключения к промышленному коллектору TECEfloor.



Размеры	арт.	К 1	€/шт.
25 x 2,5	77390114	1 шт.	33,32

Комплект кронштейнов для промышленного пластикового коллектора TECEfloor

Комплект кронштейнов для крепления к стене промышленного коллектора 1 1/2" для дополнительного крепления, монтажное расстояние 400 мм, а также для коллекторов с количеством контуров от 10 до 20.



арт.	К 1	€/шт.
77390120	1 шт.	19,45

Манометр для промышленного пластикового коллектора TECEfloor

Манометр с клапаном для промышленного коллектора.



арт.	К 1	€/шт.
77390130	1 шт.	19,20

Насосно-смесительный узел TECEfloor 20–55 °С

Оснащен термостатом с дистанционным датчиком температуры потока, гидравлическим узлом смешивания потоков контуров подачи и возврата для получения необходимой температуры контура и балансировочным вентилем.

Циркуляцию обеспечивает насос с синхронным двигателем с постоянными магнитами и электронным управлением ES2 15-60 (EEl≤0,20). Класс энергетической эффективности А, (3 ... 42 Вт). Насос оборудован запатентованной камерой, конструкция которой предотвращает блокировку ротора отложениями, например, после длительного простоя.

Режим работы:

- постоянное давление 300 мбар
- постоянное давление 400 мбар
- пропорциональное и бесступенчатое регулирование.

Выходная мощность 10 кВт,

Температура первичного контура 90 °С, температура вторичного контура 55 °С,

$P_{\text{макс}} = 6$ бар,

Значение Kvs для термостатического вентиля 4,0

Kvs клапана обратного потока 2,7

Подсоединение к линии теплоснабжения Rp 3/4",

Подсоединение к коллектору R 1", плоское уплотнение,

Монтажный размер 245 мм.

Дополнительно приобретается:

- Накладной термостат TECEfloor 77450011 (опционально)



арт.	К 1	€/шт.
77450000	1 шт.	612,61

Накладной термостат TECEfloor 0–60 °С STC

Защитный термовыключатель с натяжным хомутом, электромеханический накладной термостат для отключения циркуляционных насосов или запорных клапанов НЗ, электропитание 230 В.



арт.	К 1	€/шт.
77450011	1 шт.	31,29

Шкаф коллекторный TECEfloor 110 — встраиваемый

Компактный прочный коллекторный шкаф, выполнен из оцинкованной стали толщиной 1 мм, соответствующей DIN EN 10327/10143, с боковыми отверстиями, с С-образной направляющей для монтажа коллекторов отопительных контуров и съемной перегородкой для бетонной стяжки. Дверца и лицевая рамка имеют высококачественное эпоксидное полиэфирное порошковое покрытие, RAL 9010. С регулировкой глубины 110–150 мм, корпус регулируется по высоте в пределах 710–800 мм. Подходит для реконструкций с дизайнерской стеклянной дверцей TECEfloor.



Тип	Ширина внутренней части	арт.	К 1	К 2	€/шт.
400	400 мм	77351001	1 шт.	24 шт.	105,20
600	540 мм	77351002	1 шт.	18 шт.	114,04
750	690 мм	77351003	1 шт.	16 шт.	127,30
900	840 мм	77351004	1 шт.	14 шт.	138,79
1050	990 мм	77351005	1 шт.	12 шт.	154,70
1200	1140 мм	77351006	1 шт.	12 шт.	183,87

Размер отверстия в стене = ширина внутренней части + не менее 45 мм

Рекомендуемая ширина коллекторного шкафа

= установленные элементы + монтажная разделительная дистанция (2 x ≥ 50 мм)

арт.	Требуемая ширина ниши	Требуемая высота ниши	Требуемая глубина ниши
77351001	445 мм	710-780 мм	115-155 мм
77351002	585 мм	710-780 мм	115-155 мм
77351003	735 мм	710-780 мм	115-155 мм
77351004	885 мм	710-780 мм	115-155 мм
77351005	1035 мм	710-780 мм	115-155 мм
77351006	1185 мм	710-780 мм	115-155 мм

арт.	Установочная высота	Глубина корпуса	Отопительные контуры вкл. шаровой кран
77351001	705-775 мм	110-150 мм	2
77351002	705-775 мм	110-150 мм	3-5
77351003	705-775 мм	110-150 мм	6-8
77351004	705-775 мм	110-150 мм	9-11
77351005	705-775 мм	110-150 мм	12
77351006	705-775 мм	110-150 мм	-

арт.	Отопительные контуры вкл. угловой шаровой кран	Отопительные контуры вкл. набор углового калориметра	Отопительные контуры вкл. смесительный узел
77351001	-	-	-
77351002	2-4	2-3	2
77351003	5-7	4-6	3-5
77351004	8-10	7-9	6-8
77351005	11-12	10-12	9-11
77351006	-	-	12

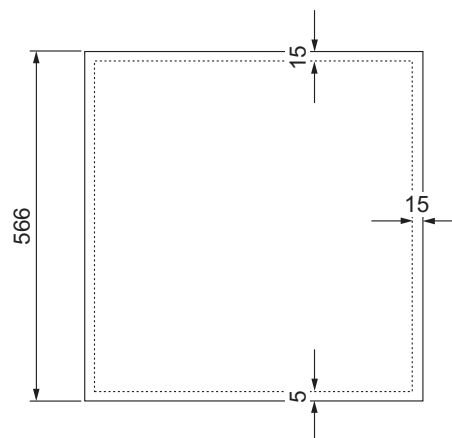
Дизайнерская стеклянная дверца TECEfloor

Дизайнерская стеклянная дверца для встраиваемых коллекторных шкафов. Безопасное стекло толщиной 6 мм, с полированными кромками, прокладками с трех сторон для компенсации небольших неровностей стены.

По высоте и ширине панель перекрывает размеры металлической рамки примерно на 15 мм, закрывая края обоев или крашенные кромки стен. Комплект состоит из стеклянной панели и регулируемых по глубине держателей с магнитами.



Тип	Размер стекла	арт.	К 1	€/шт.
400	489 x 566 мм	77352011	1 шт.	363,56
600	628 x 566 мм	77352012	1 шт.	368,01
750	778 x 566 мм	77352013	1 шт.	388,83
900	928 x 566 мм	77352014	1 шт.	419,12
1050	1078 x 566 мм	77352015	1 шт.	450,18



Шкаф коллекторный TECEfloor 125 — наружный

Компактный прочный наружный коллекторный шкаф, выполнен из оцинкованной листовой стали толщиной 1 мм, соответствующей DIN EN 10327/10143, с С-образной направляющей для монтажа коллекторов отопительных контуров. Имеет высококачественное эпоксидное полиэфирное порошковое покрытие, RAL 9010.



Тип	Ширина	арт.	К 1	К 2	€/шт.
500	500 мм	77352001	1 шт.	24 шт.	127,30
730	730 мм	77352002	1 шт.	18 шт.	144,09
900	880 мм	77352003	1 шт.	16 шт.	159,12
1000	1030 мм	77352004	1 шт.	14 шт.	175,92

Рекомендуемая ширина коллекторного шкафа
= установленные элементы + монтажная разделительная дистанция (2 x ≥ 50 мм)

арт.	Глубина корпуса	Высота корпуса	Отопительные контуры	
			вкл. шаровой кран	
77352001	125 мм	618 мм	2-4	
77352002	125 мм	618 мм	5-9	
77352003	125 мм	618 мм	10-11	
77352004	125 мм	618 мм	12	

арт.	Отопительные контуры вкл. угловой шаровой кран	Отопительные контуры вкл. набор углового калориметра	Отопительные контуры вкл. смесительный узел
77352001	2-3	2	-
77352002	4-8	3-7	2-6
77352003	9-11	8-10	7-9
77352004	12	11-12	10-12

Регулировочный узел TECEfloor RTL

Регулировочный узел для децентрализованного регулирования одного контура, с установкой предела температуры обратной линии для поверхностного отопления в комбинации с радиаторным отоплением.

Комплект поставки:

Устанавливаемый в стене модуль с предустановкой регулирующего клапана, RTL клапана и термостатического клапана, с системой защиты застенного пространства и соединительным адаптером 3/4" (Евроконус), монтажная глубина: 65–90 мм.

Внимание!

Может устанавливаться только в сочетании с лицевой панелью TECEfloor RTL box арт. 77470020 или арт. 77470021 (приобретается дополнительно).



арт.	К 1	€/шт.
77470010	1 шт.	207,79

Лицевая панель RTL box

Регулировочный узел для децентрализованного регулирования одного контура, с установкой предела температуры обратной линии для поверхностного отопления в комбинации с радиаторным отоплением.

Комплект поставки:

Высококачественная лицевая декоративная панель из стекла, термостат привлекательного дизайна из анодированного алюминия, пластиковая монтажная рамка и монтажная панель для регулировки глубины.

Размеры лицевой панели (ш x в x г): 104 x 124 x 7 мм

Внимание!

Может устанавливаться только в сочетании с регулировочным узлом TECEfloor RTL box арт. 77470010 (приобретается дополнительно).



Цвет	арт.	К 1	€/шт.
Стекло белое	77470021	1 шт.	104,40
Стекло черное	77470020	1 шт.	104,40

Дизайнерская панель комнатного термостата TECEfloor DT

Дизайнерская панель комнатного термостата, высококачественная панель из стекла в скромном дизайне, дизайнер: NOA

- Цвета соответствуют цветам серий TECElux и TECEloop
- Безопасное стекло толщиной 3 мм с керамическим экраном может устанавливаться на все термостаты TECEfloor DT на этапе окончательной отделки, в дальнейшем может быть заменено

Внешний диаметр 105 мм, глубина 27 мм

Примечание.

Функционирует только в сочетании с дизайнерским комнатным термостатом TECEfloor (приобретается дополнительно).

Цвет	арт.	К 1	€/шт.
Стекло черное, корпус черный	77400015	1 шт.	58,94
Стекло белое, корпус белый	77400016	1 шт.	58,27
Стекло оранжевое, корпус белый	77400017	1 шт.	96,53
Стекло черное, корпус серый	77400010 SALE	1 шт.	50,82
Стекло белое, корпус серый	77400011 SALE	1 шт.	50,82
Стекло оранжевое, корпус серый	77400012 SALE	1 шт.	56,92

**Дизайнерский комнатный термостат TECEfloor DT**

Базовый блок с электронными компонентами в качестве базового корпуса для крепления всех дизайнерских панелей комнатных термостатов TECEfloor DT. Базовый корпус с электронными компонентами может устанавливаться в монтажную коробку на уровне стены или непосредственно на стену. После подключения устанавливается декоративная панель.

Размеры вместе с дизайнерской панелью:

Диаметр прибл. 105 мм, глубина прибл. 27 мм

Примечание.

Функционирует только в сочетании с дизайнерской панелью комнатного термостата DT (приобретается дополнительно).

Варианты исполнения:

- 24 В/1 А/макс. 5 сервоприводов мощностью по 3 Вт
- 230 В/1,8 А/макс. 10 сервоприводов мощностью по 3 Вт

Тип	Цвет	арт.	К 1	К 2	€/шт.
DT-230 V	Черный	77410024	1 шт.	-	37,47
DT-24 V	Черный	77410025	1 шт.	-	37,47
DT-230 V	серый	77410020 SALE	1 шт.	100 шт.	37,47
DT-230 V-НК	серый	77410023 SALE	1 шт.	100 шт.	63,56



Комнатный термостат TECEfloor RT-A, аналоговый

Аналоговый комнатный термостат 230 В/24 В. Для установки в монтажную коробку или непосредственно на стену, регулирование температуры в помещении с помощью дискового переключателя с мягкой блокировкой, обратный вход, понижение температуры с шагом регулировки 4 К, рабочий ток 1 А (24 В) или 2 А (230 В) (резистивная нагрузка), для подключения до 5 или 10 сервоприводов мощностью 3 Вт, размеры (ш х в х г): 86 х 86 х 29 мм, пластиковый корпус, цвет: белый.



Два варианта исполнения:

- RT-A: Обогрев
- RT-A НК: Обогрев/охлаждение через переключаемый вход 230 В и опционально 24 В.

Тип	арт.	К 1	€/шт.
RT-A 230	77410030	1 шт.	20,77
RT-A 230-НК	77410031	1 шт.	40,66
RT-A 24	77410032	1 шт.	20,77
RT-A 24-НК	77410033	1 шт.	40,66

Комнатный термостат TECEfloor RT-D, ЖК-дисплей

Электронный комнатный термостат 230 В/24 В НЗ. Для установки в монтажную коробку или непосредственно на стену, регулирование температуры в помещении с помощью дискового переключателя с механизмом поворота и нажатия и мягкой блокировкой, ЖК-дисплей, режимы работы: день/ночь/автоматический, рабочий ток 1 А (24 В/230 В) (резистивная нагрузка), для подключения до 5 сервоприводов мощностью 3 Вт, размеры (ш х в х г): 86 х 86 х 31 мм, пластиковый корпус, цвет: белый.



Два варианта исполнения:

- RT-D Standard: (обогрев, обратный вход, понижение температуры с шагом регулировки 4 К)
- RT-D Control: (обогрев/охлаждение, переключаемый вход, внутренний таймер, обратный выход, функция интеллектуального включения/выключения, возможность подключения внешнего датчика)

230 В или опционально 24 В.

Тип	арт.	К 1	€/шт.
RT-D 230 Standard	77410034	1 шт.	39,34
RT-D 230 Control	77410035	1 шт.	101,66
RT-D 24 Standard	77410036	1 шт.	39,34
RT-D 24 Control	77410037	1 шт.	101,66

Дизайнерский комнатный термостат TECEfloor RTF-D, ЖК-дисплей

Электронный комнатный термостат 230 В/24 В НЗ. Для установки в монтажную коробку или непосредственно на стену, регулирование температуры в помещении с помощью дискового переключателя с механизмом поворота и нажатия и мягкой блокировкой, ЖК-дисплей, режимы работы: день/ночь/автоматический, рабочий ток 1 А (24 В/230 В) (резистивная нагрузка), для подключения до 5 сервоприводов мощностью 3 Вт, размеры (ш х в х г): 86 х 86 х 31 мм, пластиковый корпус, цвет: белый.



Высококачественная дизайнерская стеклянная панель.

Два варианта исполнения:

- RT-D design Standard: обогрев, обратный вход, понижение температуры с шагом регулировки 4 К
- RT-D design Control: обогрев/охлаждение, переключаемый вход, внутренний таймер, обратный выход, функция интеллектуального включения/выключения, возможность подключения внешнего датчика 230 В или опционально 24 В.

Тип	Цвет	арт.	К 1	€/шт.
RT-D Design 230 Standard	Стекло белое	77410039	1 шт.	70,72
RT-D Design 230 Control	Стекло белое	77410041	1 шт.	122,88
RT-D Design 24 Standard	Стекло белое	77410043	1 шт.	70,72
RT-D Design 24 Control	Стекло белое	77410045	1 шт.	133,48

Распределительная коробка TECEfloor, Standard

Распределительная коробка для проводного подключения комнатных термостатов TECEfloor с сервоприводами TECEfloor (230/24 В). С обратным каналом для подключения внешнего системного таймера или комнатного термостата серии RT-D control для снижения температуры с помощью комнатных термостатов серии RT-A или RT-D standard, с безвинтовыми соединениями push-fit.



Размеры (ш х в х г): 326 х 90 х 52 мм

Вариант исполнения: только отопление

Дополнительно приобретается:

- трансформатор системы TECEfloor арт. 77430040 (для 24 В)

Тип	арт.	К 1	€/шт.
Standard 230/24 В — 6 зон	77430028	1 шт.	62,76
Standard 230/24 В — 10 зон	77430029	1 шт.	75,14

Распределительная коробка TECEfloor Standard plus

Распределительная коробка для проводного подключения комнатных термостатов TECEfloor с сервоприводами TECEfloor (230/24 В). В комплекте с обратным каналом для подключения внешнего системного таймера или комнатного термостата серии RT-D control для снижения температуры с помощью комнатных термостатов серии RT-A или RT-D standard, безвинтовыми соединениями push-fit.

Размеры (ш х в х г): 326 x 90 x 52 мм

Вариант исполнения: обогрев и охлаждение, управление подающим насосом, ограничитель температуры на входе и устройство мониторинга точки росы

Дополнительно приобретается:

- трансформатор системы TECEfloor арт. 77430040 (для 24 В)



Тип	арт.	К 1	€/шт.
Standard plus 230 В — 6 зон	77430030	1 шт.	72,49
Standard plus 230 В — 10 зон	77430031	1 шт.	86,63
Standard plus 24 В — 6 зон	77430032	1 шт.	72,49
Standard plus 24 В — 10 зон	77430033	1 шт.	86,63

Датчик температуры TECEfloor

Датчик температуры пола для подключения к комнатным термостатам TECEfloor серии RT-D control, датчик: Сопротивление 22 кОм при 25 °С. Длина/тип: 3 м, 2 x 0,75 мм².



арт.	К 1	€/шт.
77410050	1 шт.	23,60

Трансформатор системы TECEfloor

Трансформатор с защитной изоляцией согласно EN 61558 для распределительных коробок TECEfloor, 24 В. Первичная обмотка: 230 В 50/60 Гц, вторичная обмотка: 24 В, 30 VA, мощность холостого хода < 1 Вт.



арт.	К 1	€/шт.
77430040	1 шт.	58,61

Беспроводной комнатный термостат TECEfloor RTF-A, аналоговый

Беспроводной комнатный термостат для обогрева/охлаждения, рабочая частота 868 Гц. Для установки в монтажную коробку или непосредственно на стену, регулирование комнатной температуры с помощью дискового переключателя с мягкой блокировкой, коррекция целевого значения, размеры (ш х в х г): 86 x 86 x 20 мм, пластмассовый корпус, цвет: белый, в комплект поставки входят две батареи AAA.



Тип	арт.	К 1	€/шт.
RTF-A	77420030	1 шт.	66,30

Беспроводной комнатный термостат TECEfloor RTF-D, ЖК-дисплей

Беспроводной комнатный термостат для обогрева/охлаждения, частота передачи 868 МГц. Для установки в монтажную коробку или непосредственно на стену, регулирование комнатной температуры с помощью дискового переключателя с механизмом поворота и нажатия, а также мягкой блокировкой, ЖК-дисплей, основные функции (напр., рабочий режим, таймер, режим отпуска), функция интеллектуального включения/выключения, размеры (ш х в х г): 86 x 86 x 20 мм, пластиковый корпус, цвет: белый, в комплект поставки входят две батареи AAA. Предлагается в двух вариантах: с датчиком температуры пола или без него.



Тип	арт.	К 1	€/шт.
RTF-D	77420032	1 шт.	83,54
RTF-D с датчиком температуры пола	77420033	1 шт.	125,53

Дизайнерский беспроводной комнатный термостат TECEfloor RTF-D, ЖК-дисплей

Беспроводной комнатный термостат для обогрева/охлаждения, частота передачи 868 МГц. Для установки в монтажную коробку или непосредственно на стену, регулирование комнатной температуры с помощью дискового переключателя с механизмом поворота и нажатия, а также мягкой блокировкой, ЖК-дисплей, основные функции (напр., рабочий режим, таймер, режим отпуска), функция интеллектуального включения/выключения, размеры (ш х в х г): 86 x 86 x 20 мм, пластиковый корпус, цвет: белый, в комплект поставки входят две батареи AAA.



Высококачественная дизайнерская стеклянная панель.

Тип	Цвет	арт.	К 1	€/шт.
RTF-D Design	Стекло белое	77420035	1 шт.	117,57

Радиоуправляемый базовый блок TECEfloor 24 В в комплекте с трансформатором

Базовый блок принимает сигналы от беспроводных комнатных термостатов TECEfloor и приводит в действие сервоприводы TECEfloor (24 В). Сигнальный вход: отопление/охлаждение СО, внешний таймер и датчик точки росы. Выход: контроллер насоса, контроллер бойлера, интервал переключения положения вентилей, безвинтовые соединения push-fit.



Размеры (ш х в х г): 305 x 75 x 52 мм (4 зоны)

Размеры (ш х в х г): 370 x 75 x 52 мм (8 зон)

Возможно подключение 4 зон (6 сервоприводов) или 8 зон (12 сервоприводов)

Тип	арт.	К 1	€/шт.
Base 24 – 4 зоны	77440030	1 шт.	349,18
Base 24 – 8 зон	77440031	1 шт.	417,25

Радиоусилитель TECEfloor

Радиоусилитель для увеличения расстояния между базовым блоком и комнатными термостатами, рабочая частота 868 мГц, в комплекте с сетевым адаптером.

Длина кабеля электропитания: 1,5 м



арт.	К 1	€/шт.
77440040	1 шт.	258,40

Внешняя антенна для радиоуправляемого базового блока TECEfloor

Внешняя антенная для базового блока TECEfloor для увеличения дальности приема сигнала.

Длина кабеля электропитания: 5 м



арт.	К 1	€/шт.
77440041	1 шт.	251,60

Сервопривод SLQ TECEfloor 230 В

Сервопривод, нормально закрытый (НЗ) при отсутствии тока, для монтажа на вентилях обратных линий коллектора отопительного контура SLQ, степень защиты IP 54, устанавливается в любом положении на 360°.

Надежное соединение с накидной гайкой M30 x 1,5 из никелированной латуни, размер подъема и закрытия точно подогнаны к коллекторам контуров SLQ, оптимальное усилие упругости 80 Н, напряжение электропитания 230 В.

Контроль качества в соответствии с SLQ, гарантированная совместимость.



арт.	К 1	К 2	€/шт.
77490010	1 шт.	10 шт.	25,91

Сервопривод SLQ TECEfloor 24 В

Сервопривод, нормально закрытый (НЗ) при отсутствии тока, для монтажа на вентилях обратных линий коллектора отопительного контура SLQ, степень защиты IP 54, устанавливается в любом положении на 360°.

Надежное соединение с накидной гайкой M30 x 1,5 из никелированной латуни, размер подъема и закрытия точно подогнаны к коллекторам контуров SLQ, оптимальное усилие упругости 80 Н, напряжение электропитания 24 В.

Контроль качества в соответствии с SLQ, гарантированная совместимость.



арт.	К 1	К 2	€/шт.
77490020	1 шт.	10 шт.	25,91

Фиксаторы поворота трубы TECEfloor

Фиксатор поворота трубы изготовлен из пластика для направления трубы в стяжке.

Размеры	арт.	К 1	К 2	€/шт.
14–17 мм	77910010	25 шт.	200 шт.	0,97
20 мм	77910011	25 шт.	100 шт.	1,21
25 мм	77910012	25 шт.	-	2,09

**Стяжка TECEfloor 20 мм**

Стяжка для фиксации распакованной бухты трубы во время транспортировки и хранения.

арт.	К 1	К 2	€/шт.
77920010	1 шт.	10 шт.	7,27

**Ножницы для резки труб TECE**

Размеры	арт.	К 1	€/шт.
16–25	8760002	1 шт.	57,46

**Калибратор для труб TECEfloor SLQ, разм. 14/16/17/20**

Калибратор для труб SLQ 14/16/17/20 с точной геометрией движений при снятии заусенцев и калибровки концов трубопроводов при использовании концевок разборных TECE SLQ.

Размеры	арт.	К 1	€/шт.
14/16/17/20	77920000	1 шт.	63,65

**Комплект инструмента TECEfloor, размер 16, тип TECElogo-Push**

Комплект инструментов для снятия заусенцев и калибровки трубопроводов TECEfloor в сочетании с соединениями push-fit TECEfloor Евроконус, тип Logo.

Комплектация: ручной калибратор и рожковый ключ.

Размеры	арт.	К 1	€/шт.
16	77920040	1 шт.	56,80

**Насадка для расширения TECEfloor, подходит для ручного расширителя RAZ-V**

Насадка для расширения SLQ для расширения цельнопластиковых труб PE-RT для монтажа соединения труба-труба с аксиальной запрессовкой, не подходит для композитных труб AL.

Размеры	арт.	К 1	€/шт.
20 x 2 (20 L)	77922000	1 шт.	76,91
25 x 2,5 (25 L)	77922500	1 шт.	203,15



Комплект автоматических воздухоотводчиков TECEfloor

Автоматический воздухоотводчик TECEfloor G 1/2", изготовлен из армированного стеклопластика с уплотнительным кольцом. Для автоматической вентиляции герметичных систем отопления согласно EN 12828. Запатентованный метод двухсторонней вентиляции обеспечивает высокую мощность вентиляционной установки. Подходит для воды и водно-гликолевого раствора с максимальным содержанием 50 % гликоля. Номинальное давление макс. 8 бар при 95 °С / 3,5 бар при 120 °С.

Комплект поставки:

- 2 воздухоотводчика



арт.	К 1	€/шт.
77300001	1 шт.	14,41

Станок для разматывания трубы TECE

Станок для разматывания бухт труб TECEfloor, TECEflex и TECElogo, складной, с регулировкой, для бухт длиной до 600 м.

Размеры	арт.	К 1	€/шт.
до 600 м	720193	1 шт.	318,24



Станок для разматывания трубы TECEfloor

Универсальный станок для разматывания труб TECE в бухтах длиной 200-800 м, регулировка внутреннего диаметра бухты (Di) 200-900 мм, внешний диаметр бухт (Da) 600-1300 мм.

арт.	К 1	€/шт.
77920020	1 шт.	663,00



арт.		К 1	К 2	К 3	Страница
700516	-	50	500	1000	10
700520	-	50	500	1000	10
700525	-	50	350	-	10
702016	-	120	1200	2400	10
702020	-	75	750	1500	10
702025	-	75	525	1050	10
704016	-	50	500	-	11
704020	-	50	500	-	11
704025	-	50	150	-	11
704801	-	10	-	-	23, 74
704802	-	6	-	-	23, 74
704803	-	10	-	-	23, 74
704805	-	1	-	-	23, 74
705102	-	10	100	-	12
705103	-	10	100	-	12
705104	-	10	100	-	12
705105	-	10	100	-	12
705106	-	5	20	-	12
705107	-	5	20	-	12
705108	-	2	20	-	12
705109	-	2	10	-	12
705110	-	1	5	-	12
705601	-	10	100	-	12
705602	-	10	100	-	12
705603	-	10	100	-	12
705604	-	10	100	-	12
705605	-	10	50	-	12
705606	-	10	50	-	12
705607	-	5	50	-	12
705608	-	5	50	-	12
705609	-	2	20	-	12
705610	-	2	10	-	12
705611	-	1	5	-	12
706216	-	10	100	-	13
706220	-	10	100	-	13
706225	-	10	50	-	13
706232	-	5	50	-	13
706240	-	2	20	-	13
706250	-	2	10	-	13
706263	-	1	5	-	13
706603	-	10	100	-	13
706604	-	10	50	-	13
706605	-	10	50	-	13
706606	-	5	30	-	13
706607	-	5	30	-	13
706608	-	2	20	-	13
706609	-	2	10	-	13
706610	-	1	5	-	13
707165	-	2	10	-	14
707166	-	1	5	-	14

арт.		К 1	К 2	К 3	Страница
707167	-	10	40	-	14
707168	-	5	20	-	14
707169	-	2	20	-	14
707316	-	10	200	-	14
707320	-	10	100	-	14
707325	-	10	40	-	14
707332	-	5	40	-	14
707340	-	2	20	-	14
707350	-	2	10	-	14
707363	-	1	5	-	14
707801	-	10	80	-	15
707802	-	10	80	-	15
707803	-	10	60	-	15
707804	-	10	50	-	15
707805	-	10	50	-	15
707806	-	10	20	-	15
708101	-	10	150	-	15
708102	-	10	150	-	15
708103	-	10	50	-	15
708104	-	10	40	-	15
708105	-	5	20	-	15
708106	-	2	10	-	15
708107	-	2	10	-	15
708606	-	10	30	-	18
708607	-	10	30	-	18
708608	-	10	30	-	18
708610	-	10	100	-	17
708611	-	10	50	-	17
708612	-	10	30	-	17
708613	-	10	20	-	17
708614	-	10	20	-	18
708625	-	10	30	-	18
708626	-	10	30	-	18
708705	-	10	20	-	19
709801	-	10	60	-	15
709802	-	10	40	-	15
709803	-	10	30	-	15
709804	-	10	20	-	15
709805	-	5	20	-	15
709806	-	1	10	-	15
709807	-	1	10	-	15
709808	-	1	5	-	15
710116	-	10	150	-	16
710120	-	10	80	-	16
710125	-	10	40	-	16
710132	-	5	20	-	16
710140	-	2	10	-	16
710150	-	1	5	-	16
710163	-	1	5	-	16
710601	-	10	50	-	16

Список артикулов

арт.		К 1	К 2	К 3	Страница
710602	-	10	50	-	16
710603	-	10	100	-	16
710604	-	10	100	-	16
710605	-	10	40	-	16
710606	-	10	30	-	16
710607	-	10	30	-	16
710608	-	10	20	-	16
710609	-	10	40	-	16
710610	-	5	40	-	16
710611	-	5	30	-	16
710612	-	5	30	-	16
710613	-	5	30	-	16
710614	-	2	20	-	16
710615	-	2	20	-	16
710616	-	2	8	-	16
710617	-	2	20	-	16
710618	-	1	5	-	16
710619	-	1	5	-	16
710620	-	1	5	-	16
710621	-	1	5	-	16
710622	-	1	5	-	16
710623	-	1	5	-	16
712007	SALE	1	12	-	35
712008	SALE	1	10	-	35
712201	-	1	12	-	34
712202	-	1	12	-	34
712540	-	1	-	-	33, 81
712541	-	1	-	-	33, 81
712542	-	1	-	-	33, 81
712543	-	1	-	-	33, 81
712544	-	1	-	-	33, 81
712545	-	1	-	-	33, 81
712546	-	1	-	-	33, 81
712547	-	1	-	-	33, 81
712548	-	1	-	-	33, 81
712549	-	1	-	-	33, 81
712550	-	1	-	-	33, 81
712551	-	1	-	-	34, 82
712552	-	1	-	-	34, 82
712553	-	1	-	-	34, 82
712554	-	1	-	-	34, 82
712555	-	1	-	-	34, 82
712556	-	1	-	-	34, 82
712557	-	1	-	-	34, 82
712558	-	1	-	-	34, 82
712559	-	1	-	-	34, 82
712560	-	1	-	-	34, 82
712561	-	1	-	-	34, 82
712562	-	1	-	-	34, 82
713020	-	10	100	-	28

арт.		К 1	К 2	К 3	Страница
713316	-	10	100	-	29
713320	-	10	100	-	29
713516	-	10	100	-	28
713816	-	5	100	-	20
713820	-	5	40	-	20
713916	-	10	150	-	19
713920	-	10	100	-	19
713925	-	10	50	-	19
713932	-	5	40	-	19
714016	-	10	50	-	25
714020	-	10	50	-	25
714027	-	10	60	-	25
714516	-	6	60	-	25
714901	-	1	10	-	25
714905	-	1	10	-	25
714907	-	1	5	-	26
715016	-	10	60	-	25
715020	-	10	50	-	25
715222	-	10	60	-	25
715224	-	10	30	-	25
715225	-	10	30	-	25
715226	-	10	30	-	25
715516	-	6	60	-	25
716316	-	10	150	-	19
716320	-	10	100	-	19
716321	-	10	100	-	19
716325	-	10	50	-	19
716332	-	10	50	-	19
717028	-	1	10	-	124
717501	-	10	150	-	26, 77
717601	-	10	100	-	17
717602	-	10	100	-	17
717603	-	5	100	-	17
717604	-	5	50	-	17
717605	-	5	50	-	17
717606	-	5	30	-	17
717607	-	1	25	-	17
717608	-	1	15	-	17
718005	-	5	20	-	38
718017	-	10	40	-	21, 73
718020	-	1	10	-	27
718022	-	10	40	-	21, 73
718024	-	10	40	-	21, 73
718501	-	1	10	-	26
718502	-	1	10	-	26
718503	-	1	10	-	26
719507	-	200	3200	-	118
720050	-	1	-	-	39
720056	-	1	-	-	39
720093	-	1	-	-	41

арт.		К 1	К 2	К 3	Страница
720128	-	1	-	-	40
720170	-	1	-	-	40
720174	-	1	-	-	39
720193	-	1	-	-	41, 91, 140
720194	-	1	-	-	41, 92
720203	-	1	-	-	39
720222	-	1	-	-	40, 90
720223	-	1	-	-	40, 91
720231	-	1	-	-	41
720527	-	10	80	-	24, 75
720528	-	5	20	-	24, 75
720537	-	1	5	-	26
720550	-	5	25	-	22
720562	-	1	10	-	21
720565	-	1	10	-	21
720596	-	200	800	-	38
720597	-	100	400	-	38
720601	-	20	4320	-	19, 72
720602	-	20	4320	-	19, 72
730010	-	1	25	-	25, 77
730025	-	1	20	-	26, 77
730110	-	1	10	-	28
730115	-	1	10	-	28
730120	-	1	10	-	28
730125	-	1	10	-	28
730130	-	1	10	-	28
730135	-	1	10	-	28
732016	-	100	1000	2000	8
732020	-	100	700	1400	8
732025	-	50	250	500	8
732032	-	25	125	250	8
732232	-	30	-	-	8
732240	-	15	-	-	8
732250	-	15	-	-	8
732263	-	5	-	-	8
732316	-	100	1000	2000	9
732320	-	100	700	1400	9
732325	-	50	250	500	9
732432	-	30	-	-	9
732440	-	15	-	-	9
732450	-	15	-	-	9
732463	-	5	-	-	9
734516	-	50	500	32000	11
734520	-	50	500	32000	11
734525	-	50	250	16000	11
734532	-	25	100	-	11
734540	-	15	60	-	11
734550	-	10	50	-	11
734563	-	5	20	-	11
735575	SALE	10	100	-	13

арт.		К 1	К 2	К 3	Страница
735578	SALE	10	100	-	13
735580	SALE	10	50	-	13
740131	-	1	-	-	40, 89
751016	-	1	10	-	30
751020	-	1	10	-	30
751116	-	1	10	-	30
751120	-	1	10	-	30
760016	-	10	150	-	16
760020	-	10	80	-	16
760025	-	10	40	-	16
760032	-	5	20	-	16
760040	-	2	10	-	16
760504	-	10	50	-	16
760508	-	10	50	-	16
760509	-	10	100	-	16
760511	-	10	100	-	16
760514	-	10	30	-	16
760515	-	10	20	-	16
760516	-	10	40	-	16
760517	-	5	30	-	16
760518	-	5	40	-	16
760519	-	5	30	-	16
760520	-	5	30	-	16
760521	-	10	40	-	16
760522	-	10	30	-	16
760523	-	5	30	-	16
760524	-	2	8	-	16
760525	-	2	20	-	16
760526	-	1	5	-	16
760533	-	2	20	-	16
760534	-	1	5	-	16
760536	-	2	20	-	16
760537	-	5	40	-	16
760543	-	2	20	-	16
760544	-	10	40	-	16
763616	-	10	100	-	29
763620	-	10	100	-	29
765002	-	10	100	-	12
765003	-	10	100	-	12
765004	-	10	100	-	12
765007	-	10	100	-	12
765008	-	5	20	-	12
765009	-	5	20	-	12
765010	-	2	20	-	12
765116	-	10	200	-	17
765120	-	10	200	-	17
765130	-	1	10	-	21
765502	-	10	100	-	12
765503	-	10	100	-	12
765504	-	10	100	-	12

Список артикулов

арт.		К 1	К 2	К 3	Страница
765506	-	10	100	-	12
765507	-	10	50	-	12
765508	-	10	50	-	12
765509	-	5	50	-	12
765510	-	5	50	-	12
765511	-	2	20	-	12
765512	-	2	10	-	12
765513	-	1	5	-	12
765514	-	10	100	-	12
766016	-	10	100	-	13
766020	-	10	100	-	13
766025	-	10	50	-	13
766032	-	5	50	-	13
766040	-	2	20	-	13
766050	-	2	10	-	13
766063	-	1	5	-	13
766503	-	10	100	-	13
766504	-	10	50	-	13
766505	-	10	50	-	13
766506	-	5	30	-	13
766507	-	5	30	-	13
766508	-	2	20	-	13
766509	-	2	10	-	13
767016	-	10	200	-	14
767020	-	10	100	-	14
767025	-	10	40	-	14
767032	-	5	40	-	14
767040	-	2	20	-	14
767050	-	2	10	-	14
767063	-	1	5	-	14
767125	-	10	40	-	14
767132	-	5	20	-	14
767140	-	2	20	-	14
767501	-	10	60	-	15
767516	-	10	80	-	15
767520	-	10	80	-	15
767525	-	10	50	-	15
767526	-	10	50	-	15
767532	-	10	20	-	15
767570	-	10	100	-	17
767572	-	5	100	-	17
767574	-	5	50	-	17
767576	-	5	50	-	17
767578	-	10	100	-	17
767579	-	5	100	-	17
768002	-	10	50	-	15
768016	-	10	150	-	15
768020	-	10	150	-	15
768025	-	10	40	-	15
768032	-	5	20	-	15

арт.		К 1	К 2	К 3	Страница
768501	-	10	30	-	17
768502	-	10	20	-	18
768516	-	10	100	-	17
768520	-	10	50	-	17
768525	-	10	30	-	17
768526	-	10	20	-	17
769516	-	10	60	-	15
769520	-	10	40	-	15
769522	-	10	30	-	15
769525	-	10	20	-	15
769527	-	5	20	-	15
769532	-	5	20	-	15
769534	-	1	10	-	15
769540	-	1	10	-	15
782032	-	25	125	-	9
7136161	-	10	100	-	29
7136201	-	10	200	-	29
8610002	-	10	100	-	67
8610003	-	10	100	-	67
8610004	-	10	80	-	67
8610005	-	10	50	-	67
8610006	-	5	50	-	67
8610007	-	1	20	-	67
8610008	-	1	20	-	67
8610009	-	1	8	-	67
8610100	-	10	100	-	67
8610102	-	10	100	-	67
8610103	-	10	100	-	67
8610104	-	10	80	-	67
8610105	-	10	50	-	67
8610106	-	10	50	-	67
8610107	-	10	50	-	67
8610116	-	1	20	-	67
8610117	-	1	20	-	67
8610118	-	1	8	-	67
8610202	-	10	100	-	69
8610203	-	10	100	-	69
8610204	-	10	80	-	69
8610205	-	10	50	-	69
8610206	-	1	20	-	69
8610302	-	10	100	-	69
8610303	-	10	80	-	69
8610304	-	10	80	-	69
8610305	-	10	50	-	69
8610306	-	10	50	-	69
8610312	-	1	20	-	69
8610402	-	10	80	-	69
8610403	-	10	50	-	69
8610404	-	10	40	-	69
8610406	-	1	8	-	69

арт.		К 1	К 2	К 3	Страница
8610408	-	1	8	-	69
8610410	-	1	4	-	69
8620002	-	10	80	-	71
8620003	-	10	60	-	71
8620007	-	10	40	-	72
8620008	-	10	50	-	72
8620009	-	10	40	-	72
8620100	-	1	5	-	75
8630200	-	5	80	-	71
8630201	-	5	80	-	71
8630202	-	5	80	-	71
8630203	-	5	50	-	71
8630204	-	5	50	-	71
8630205	-	1	20	-	71
8630207	-	1	20	-	71
8700016	-	100	1000	2000	66, 93
8700020	-	100	700	1400	66
8700025	-	50	350	700	66
8700032	-	25	125	-	66
8700132	-	30	-	-	66
8700140	-	15	-	-	66
8700150	-	15	-	-	66
8700163	-	5	-	-	66
8710002	-	10	100	-	93
8710102	-	10	100	-	93
8710120	SALE	10	100	-	67
8710122	SALE	10	50	-	67
8710124	SALE	10	50	-	67
8710516	-	10	80	-	68
8710520	-	10	80	-	68
8710525	-	10	80	-	68
8710532	-	1	20	-	68
8710540	-	1	20	-	68
8710550	-	1	8	-	68
8710563	-	1	4	-	68
8710616	-	10	80	-	68
8710620	-	10	80	-	68
8710625	-	10	80	-	68
8710632	-	1	20	-	68
8710633	-	1	20	-	68
8710640	-	1	20	-	68
8710650	-	1	8	-	68
8710663	-	1	4	-	68
8710716	-	10	100	-	68, 93
8710720	-	10	50	-	68
8710725	-	10	40	-	68
8710732	-	1	20	-	68
8710740	-	1	8	-	68
8710750	-	1	4	-	68
8710763	-	1	4	-	68

арт.		К 1	К 2	К 3	Страница
8710817	-	10	50	-	70
8710821	-	10	50	-	70
8710916	-	10	40	-	70, 93
8710920	-	10	40	-	70
8710925	-	10	40	-	70
8710932	-	1	8	-	70
8710940	-	1	8	-	70
8710950	-	1	4	-	70
8710963	-	1	4	-	70
8711004	-	10	40	-	70
8711005	-	10	40	-	70
8711006	-	10	40	-	70
8711007	-	10	40	-	70
8711008	-	10	40	-	70
8711009	-	10	40	-	70
8711010	-	10	40	-	70
8711011	-	10	40	-	70
8711012	-	1	8	-	70
8711013	-	1	8	-	70
8711014	-	1	8	-	70
8711015	-	1	8	-	70
8711017	-	1	8	-	70
8711018	-	1	8	-	70
8711019	-	1	8	-	70
8711020	-	1	4	-	70
8711021	-	1	4	-	70
8711022	-	1	4	-	70
8711023	-	1	4	-	70
8711116	-	10	100	-	68
8711120	-	10	50	-	68
8711125	-	10	40	-	68
8713002	-	10	100	-	67
8713003	-	10	100	-	67
8713004	-	10	80	-	67
8713005	-	10	50	-	67
8713006	-	5	50	-	67
8713007	-	1	20	-	67
8713008	-	1	20	-	67
8713009	-	1	8	-	67
8713010	-	1	4	-	67
8713102	-	10	100	-	67
8713103	-	10	100	-	67
8713104	-	10	80	-	67
8713105	-	10	50	-	67
8713106	-	10	50	-	67
8713107	-	10	50	-	67
8713108	-	1	20	-	67
8713109	-	1	20	-	67
8713110	-	1	8	-	67
8713111	-	1	4	-	67

Список артикулов

арт.		К 1	К 2	К 3	Страница
8713202	-	10	100	-	69
8713203	-	10	100	-	69
8713204	-	10	80	-	69
8713205	-	10	50	-	69
8713206	-	1	20	-	69
8713302	-	10	100	-	69
8713303	-	10	80	-	69
8713304	-	10	80	-	69
8713305	-	10	50	-	69
8713306	-	10	50	-	69
8713307	-	1	20	-	69
8713403	-	10	50	-	69
8713404	-	10	40	-	69
8713405	-	1	8	-	69
8713406	-	1	8	-	69
8713407	-	1	4	-	69
8713408	-	1	4	-	69
8720002	-	10	80	-	93
8723002	-	10	80	-	71
8723004	-	10	60	-	71
8723101	-	1	5	-	75
8730002	SALE	1	20	-	83
8730003	SALE	1	20	-	83
8730006	-	1	24	-	35, 83
8730007	-	1	24	-	35, 83
8730008	-	1	24	-	82
8730009	-	1	24	-	82
8730015	-	1	50	-	83
8730016	-	1	20	-	83
8730017	-	1	20	-	83
8730018	-	1	20	-	83
8730027	-	1	80	-	83
8730028	-	1	50	-	72
8730032	-	10	200	-	72
8730100	-	10	100	-	71
8730101	-	10	100	-	71
8730102	-	10	50	-	71
8730215	-	5	80	-	71
8730216	-	5	80	-	71
8733201	-	5	80	-	71
8733202	-	5	80	-	71
8733203	-	5	50	-	71
8733204	-	5	50	-	71
8733205	-	1	20	-	71
8740001	SALE	10	50	-	80
8740100	-	1	-	-	76
8740101	-	1	10	-	76
8740102	-	1	10	-	76
8740103	-	1	10	-	76
8740216	-	10	200	-	80, 93

арт.		К 1	К 2	К 3	Страница
8740220	-	10	200	-	80
8740401	-	10	50	-	76
8740402	-	10	50	-	76
8740403	-	10	40	-	76
8740404	-	10	40	-	76
8740405	-	1	5	-	76
8740406	-	1	5	-	77
8740407	-	1	5	-	77
8740421	-	1	10	-	79
8740422	-	1	10	-	79
8740423	-	1	10	-	79
8740424	-	1	10	-	79
8740430	-	1	15	-	27, 78
8740431	-	1	20	-	27, 78
8740432	-	1	20	-	27, 78
8740433	-	1	20	-	27, 78
8740434	-	1	20	-	27, 78
8740435	-	1	10	-	27, 78
8740436	-	1	10	-	28, 79
8740437	-	1	10	-	28, 79
8740438	-	1	10	-	28, 79
8740439	-	1	100	-	29, 80
8740440	-	10	-	-	29, 80
8740550	-	1	5	-	79
8760000	-	1	-	-	89, 93
8760001	-	1	-	-	89
8760002	-	1	-	-	89, 139
8760005	-	1	-	-	89
8760006	-	1	-	-	91
8760007	-	1	-	-	89
8760008	-	1	-	-	41, 91
8760011	-	1	-	-	90
8760016	-	1	-	-	89, 93
8760020	-	1	-	-	89
8760025	-	1	-	-	89
8760032	-	1	-	-	89
8760040	-	1	-	-	89
8760050	-	1	-	-	89
8760063	-	1	-	-	89
8760103	-	1	-	-	90
8760125	-	1	-	-	90
8760132	-	1	-	-	90
8760140	-	1	-	-	90
8760150	-	1	-	-	90
8760163	-	1	-	-	90
8760216	-	1	-	-	91
8760220	-	1	-	-	91
8760225	-	1	-	-	91
8760316	-	1	-	-	91
8760320	-	1	-	-	91

арт.		К 1	К 2	К 3	Страница	арт.		К 1	К 2	К 3	Страница
8760325	-	1	-	-	91	77300001	-	1	-	-	140
8760416	-	1	-	-	90	77310002	-	1	-	-	124
8760420	-	1	-	-	90	77310003	-	1	-	-	124
8760425	-	1	-	-	90	77310004	-	1	-	-	124
8760432	-	1	-	-	90	77310005	-	1	-	-	124
8760440	-	1	-	-	90	77310006	-	1	-	-	124
8760450	-	1	-	-	90	77310007	-	1	-	-	124
8760463	-	1	-	-	90	77310008	-	1	-	-	124
8780016	-	1	10	-	84	77310009	-	1	-	-	124
8780020	-	1	10	-	84	77310010	-	1	-	-	124
8780116	-	1	10	-	84	77310011	-	1	-	-	124
8780120	-	1	10	-	84	77310012	-	1	-	-	124
8780200	-	1	20	-	30, 84	77310022	-	1	-	-	124
8790010	-	1	-	-	93	77310023	-	1	-	-	124
13300005	NEW	1	-	-	31, 85	77311102	-	1	-	-	125
13300006	NEW	1	-	-	31, 85	77311103	-	1	-	-	125
13300007	NEW	1	-	-	31, 85	77311104	-	1	-	-	125
13300008	NEW	1	-	-	31, 85	77311105	-	1	-	-	125
13300009	NEW	1	-	-	31, 85	77311106	-	1	-	-	125
13300010	NEW	1	-	-	31, 85	77311107	-	1	-	-	125
13300011	NEW	1	-	-	31, 85	77311108	-	1	-	-	125
13300012	NEW	1	-	-	31, 85	77311109	-	1	-	-	125
13300013	NEW	1	-	-	31, 85	77311110	-	1	-	-	125
13300014	NEW	1	-	-	31, 85	77311111	-	1	-	-	125
13300019	NEW	1	-	-	32, 86	77311112	-	1	-	-	125
13300020	NEW	1	-	-	32, 86	77351001	-	1	24	-	36, 87, 130
13300021	NEW	1	-	-	32, 86	77351002	-	1	18	-	36, 87, 130
13300022	NEW	1	-	-	32, 86	77351003	-	1	16	-	36, 87, 130
13300023	NEW	1	-	-	32, 86	77351004	-	1	14	-	36, 87, 130
13300024	NEW	1	-	-	32, 86	77351005	-	1	12	-	36, 87, 130
13300051	NEW	1	-	-	32, 86	77351006	-	1	12	-	36, 87, 130
77111220	-	200	2000	-	114	77352001	-	1	24	-	37, 88, 131
77111630	-	300	1200	2400	114	77352002	-	1	18	-	37, 88, 131
77111660	-	600	1200	2400	114	77352003	-	1	16	-	37, 88, 131
77112030	-	300	900	1800	114	77352004	-	1	14	-	37, 88, 131
77112060	-	600	2400	-	114	77352011	-	1	-	-	37, 88, 131
77112540	-	400	2000	-	114	77352012	-	1	-	-	37, 88, 131
77151612	-	120	1200	2400	114	77352013	-	1	-	-	37, 88, 131
77151630	-	300	1500	3000	114	77352014	-	1	-	-	37, 88, 131
77151660	-	600	1200	2400	114	77352015	-	1	-	-	37, 88, 131
77211200	-	10	200	-	115	77381001	-	1	20	-	126
77211600	-	10	200	-	115	77381002	-	1	20	-	126
77212000	-	10	200	-	115	77381003	-	1	16	-	126
77220015	-	1	10	100	116	77381008	-	1	-	-	127
77220016	-	1	10	100	116	77381009	-	1	20	-	126
77220020	-	1	10	100	116	77383001	-	1	-	-	127
77220034	-	10	100	-	116	77383002	-	1	-	-	127
77220035	-	1	-	-	115	77390010	-	1	-	-	126
77230016	-	2	100	-	117	77390020	-	1	-	-	126
77230017	-	1	80	-	117	77390030	-	1	-	-	126

Список артикулов

арт.		К 1	К 2	К 3	Страница
77390040	-	1	-	-	126
77390110	-	1	-	-	127
77390113	-	1	-	-	127
77390114	-	1	-	-	128
77390120	-	1	-	-	128
77390130	-	1	-	-	128
77400010	SALE	1	-	-	133
77400011	SALE	1	-	-	133
77400012	SALE	1	-	-	133
77400015	-	1	-	-	133
77400016	-	1	-	-	133
77400017	-	1	-	-	133
77410020	SALE	1	100	-	133
77410023	SALE	1	100	-	133
77410024	-	1	-	-	133
77410025	-	1	-	-	133
77410030	-	1	-	-	134
77410031	-	1	-	-	134
77410032	-	1	-	-	134
77410033	-	1	-	-	134
77410034	-	1	-	-	134
77410035	-	1	-	-	134
77410036	-	1	-	-	134
77410037	-	1	-	-	134
77410039	-	1	-	-	135
77410041	-	1	-	-	135
77410043	-	1	-	-	135
77410045	-	1	-	-	135
77410050	-	1	-	-	136
77420030	-	1	-	-	136
77420032	-	1	-	-	137
77420033	-	1	-	-	137
77420035	-	1	-	-	137
77430028	-	1	-	-	135
77430029	-	1	-	-	135
77430030	-	1	-	-	136
77430031	-	1	-	-	136
77430032	-	1	-	-	136
77430033	-	1	-	-	136
77430040	-	1	-	-	136
77440030	-	1	-	-	137
77440031	-	1	-	-	137
77440040	-	1	-	-	138
77440041	-	1	-	-	138
77450000	-	1	-	-	129
77450011	-	1	-	-	129
77470010	-	1	-	-	132
77470020	-	1	-	-	132
77470021	-	1	-	-	132
77490010	-	1	10	-	138

арт.		К 1	К 2	К 3	Страница
77490020	-	1	10	-	138
77520006	-	8,625	60,375	-	118
77520007	-	50	500	-	119
77520010	SALE	10	110	-	119
77520011	SALE	10	110	-	119
77520012	SALE	10	110	-	119
77520013	SALE	10	110	-	119
77520014	SALE	10	-	-	120
77520015	SALE	10	110	-	120
77520016	SALE	10	-	-	120
77520017	SALE	10	-	-	121
77520018	-	6,9	138	-	121
77520021	-	1	-	-	121
77520022	SALE	10	110	-	120
77520023	SALE	10	110	-	120
77520024	SALE	1	-	-	121
77570009	-	32	896	-	122
77570010	-	10	100	-	122
77570015	-	10	100	-	122
77570025	-	32	800	-	122
77610001	-	1	-	-	118
77610010	-	200	4000	80000	118
77611010	-	100	-	-	122
77612010	-	200	800	-	122
77620012	-	160	960	-	122
77630010	-	18	-	-	123
77910010	-	25	200	-	38, 139
77910011	-	25	100	-	38, 139
77910012	-	25	-	-	38, 139
77920000	-	1	-	-	139
77920010	-	1	10	-	139
77920020	-	1	-	-	140
77920040	-	1	-	-	139
77922000	-	1	-	-	139
77922500	-	1	-	-	139

Больше информации:
www.tece.ru

ООО «ТЕСЕ Системс»
Т 8 800 333 83 23
info@tece.ru
www.tece.ru