



## **Запасные части и комплектующие 08.2016**

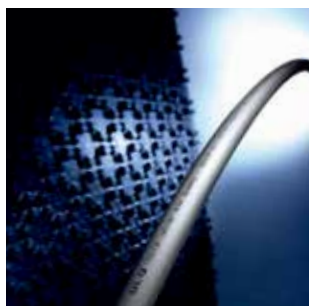
**TECE**flex  
**TECE**floor  
**TECE**profil  
**TECE**lux  
**TECE**drainline  
**TECE**drainpoint S  
**TECE**drainboard

**TECEflex**

5

**TECElogo**

9

**TECEfloor**

11

**TECEprofil**

15



Панели смыва

29



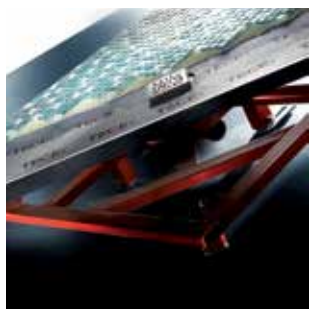
**TECElux**



**TECEdrainline**



**TECEdrainpoint S**



**TECEdrainboard**





**TECEflex**

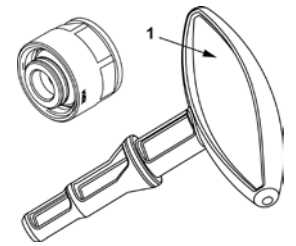
**Запасные части и комплектующие 2016**

**TECE:**

Intelligente Haustechnik

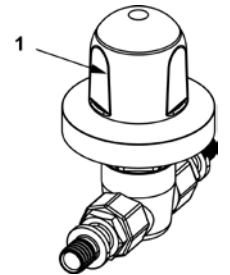
## Калибратор для труб

№	Артикул	Наименование	K1	€/шт.
1	720040	Калибратор <b>NEW</b>	1 шт.	<b>1,00</b>



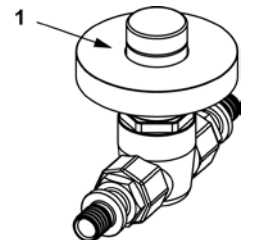
## Шаровой кран с рукояткой

№	Артикул	Наименование	K1	€/шт.
1	8780000	Рукоятка <b>NEW</b>	1 шт.	<b>9,10</b>



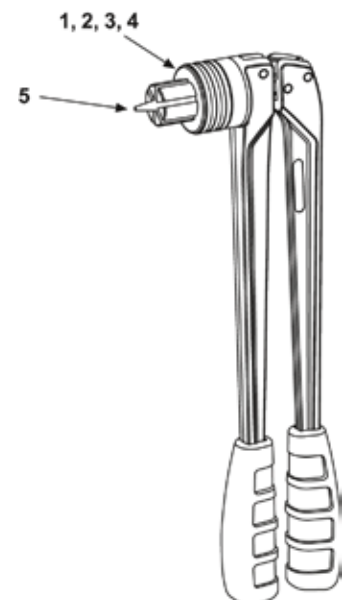
## Шаровой кран с декоративным колпачком

№	Артикул	Наименование	K1	€/шт.
1	8780100	Декоративный колпачок <b>NEW</b>	1 шт.	<b>4,70</b>

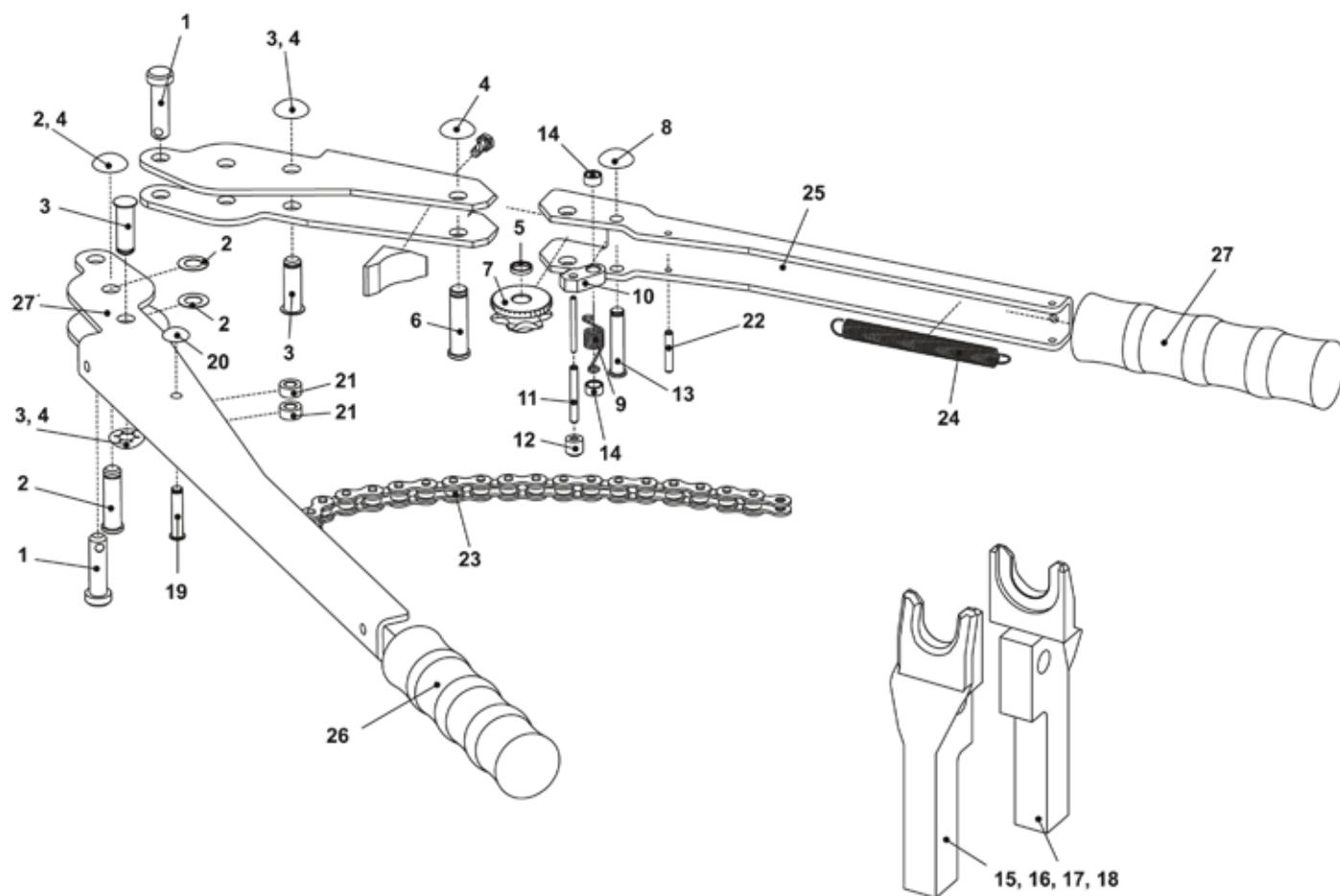


## 720056 – ручной инструмент для расширения труб RAZ-V

№	Артикул	Наименование	K1	€/шт.
1	720042	Насадка для расширения 16 мм	1 шт.	<b>56,50</b>
2	720043	Насадка для расширения 20 мм	1 шт.	<b>58,20</b>
3	720045	Насадка для расширения 25 мм	1 шт.	<b>61,70</b>
4	720046	Насадка для расширения 32 мм	1 шт.	<b>63,70</b>
5	720095	Сердечник конусный	1 шт.	<b>33,00</b>
--	720202	Чемодан <b>NEW</b>	1 шт.	<b>71,00</b>



## 720050 – ручной инструмент для запрессовки пресс-штулок HPW-L

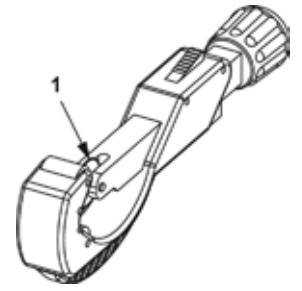


№	Артикул	Наименование	К1	€/шт.
1	720064	Фиксатор насадок	1 шт.	<b>11,80</b>
2	720048	Центральный штифт в комплекте со стопорным кольцом	1 шт.	<b>20,30</b>
3	720072	Упорный штифт для насадок в комплекте со стопорным кольцом	1 шт.	<b>23,60</b>
4	720096	Стопорное кольцо центрального и упорного штифтов	1 шт.	<b>4,20</b>
5	720169	Распорное кольцо оси зубчатого колеса	1 шт.	<b>3,00</b>
6	720097	Штифт зубчатого колеса	1 шт.	<b>6,80</b>
7	720158	Зубчатое колесо	1 шт.	<b>18,50</b>
8	720069	Стопорное кольцо фиксатора	1 шт.	<b>1,30</b>
9	720060	Пружина фиксатора	1 шт.	<b>1,40</b>
10	720110	Фиксатор зубчатого колеса	1 шт.	<b>16,40</b>
11	720165	Стяжной штифт фиксатора	1 шт.	<b>0,17</b>
12	720166	Колпачок фиксатора	1 шт.	<b>3,15</b>
13	720160	Штифт фиксатора зубчатого колеса	1 шт.	<b>5,70</b>
14	720168	Стопорное кольцо штифта фиксатора	1 шт.	<b>3,00</b>
15	720061	Насадка 14–16 мм (2 шт.)	1 компл.	<b>59,00</b>
16	720062	Насадка 20 мм (2 шт.)	1 компл.	<b>62,00</b>
17	720063	Насадка 25 мм (2 шт.)	1 компл.	<b>62,50</b>
18	720079	Насадка 32 мм (2 шт.)	1 компл.	<b>63,00</b>
19	720066	Ось цепи	1 шт.	<b>6,20</b>
20	720067	Стопорное кольцо оси цепи	1 шт.	<b>0,34</b>
21	720161	Распорное кольцо оси цепи	1 шт.	<b>3,00</b>
22	720162	Стяжной штифт пружины фиксатора	1 шт.	<b>0,27</b>
23	720102	Цепь роликовая	1 шт.	<b>4,80</b>
24	720091	Пружина цепи	1 шт.	<b>0,85</b>
25	720157	Рукоятка длинная	1 шт.	<b>70,00</b>
26	720153	Насадка на рукоятку	1 шт.	<b>4,00</b>
27	720150	Рукоятка <b>NEW</b>	1 шт.	<b>77,00</b>
28	720202	Чемодан <b>NEW</b>	1 шт.	<b>71,00</b>



## 8760008 – труборез

№	Артикул	Наименование	К1	€/шт.
1	8760009	Запасное лезвие <b>NEW</b>	1 шт.	<b>10,40</b>



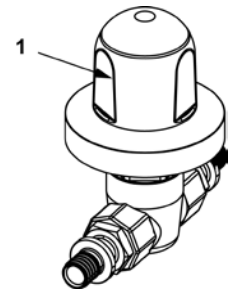




**TECE**logo  
**Запасные части и комплектующие 2016**

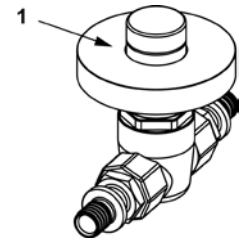
## Шаровой кран с рукояткой

№	Артикул	Наименование	К1	€/шт.
1	8780000	Рукоятка <b>NEW</b>	1 шт.	<b>9,10</b>



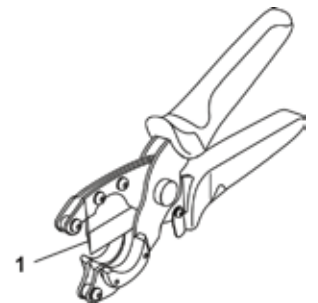
## Шаровой кран с декоративным колпачком

№	Артикул	Наименование	К1	€/шт.
1	8780100	Декоративный колпачок <b>NEW</b>	1 шт.	<b>4,70</b>



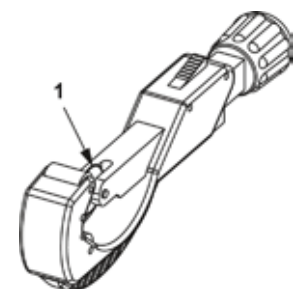
## 8760002 – ножницы для резки труб

№	Артикул	Наименование	К1	€/шт.
1	8760003	Запасное лезвие <b>NEW</b>	1 шт.	<b>33,00</b>



## 8760008 – труборез

№	Артикул	Наименование	К1	€/шт.
1	8760009	Запасное лезвие <b>NEW</b>	1 шт.	<b>10,40</b>



## Уплотнительное кольцо для фитингов TECElogo

Диаметр	Артикул	К1	€/компл.
16	8790116	10 шт.	<b>0,59</b>
20	8790120	10 шт.	<b>0,62</b>
25	8790125	10 шт.	<b>0,65</b>
32	8790132	10 шт.	<b>0,76</b>
40	8790140	10 шт.	<b>0,83</b>
50	8790150	10 шт.	<b>0,96</b>
63	8790163	10 шт.	<b>1,06</b>





**TECE**floor

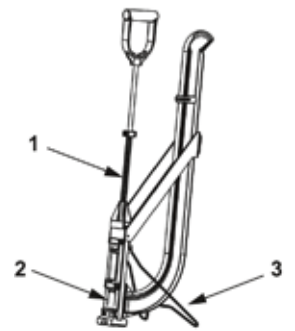
**Запасные части и комплектующие 2016**

**TECE:**

Intelligente Haustechnik

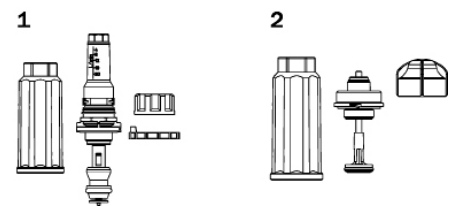
## 77610010 – инструмент для монтажа якорных скоб

№	Артикул	Наименование	К1	€/шт.
1	77990054	Пружина	1 шт.	10,97
2	77990055	Защитный экран	1 шт.	11,70
3	77990056	Опора	1 шт.	16,20



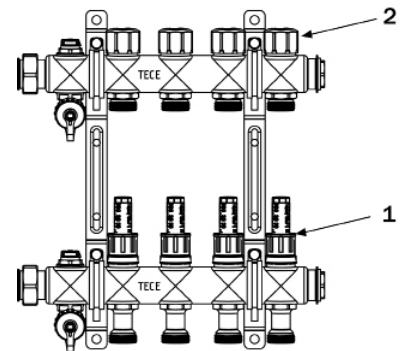
## Коллектор для поверхностного отопления, латунный

№	Артикул	Наименование	К1	€/шт.
1	720108	Расходомер	1 шт.	8,42
2	720109	Вентиль обратной линии	1 шт.	6,73



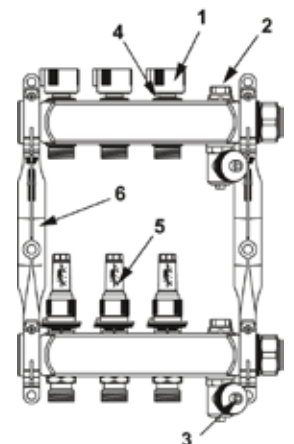
## Коллектор для поверхностного отопления, латунный

№	Артикул	Наименование	К1	€/шт.
1	720195	Расходомер	1 шт.	17,00
2	720196	Вентиль обратной линии	1 шт.	7,50



## 773100xx – стальной коллектор для систем поверхностного отопления

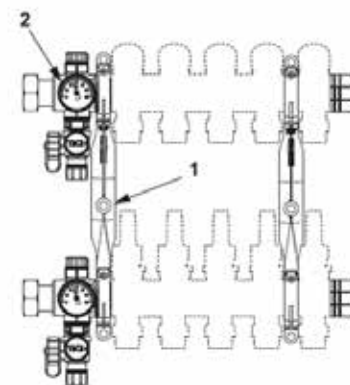
№	Артикул	Наименование	К1	€/шт.
1	77990062	Колпачок вентиля обратной линии <b>NEW</b>	1 шт.	4,40
2	77990061	Воздухоотводчик G1/2" <b>NEW</b>	1 шт.	3,70
3	77990060	Клапан для слива и заполнения системы <b>NEW</b>	1 шт.	14,00
4	77990052	Вентиль обратной линии	1 шт.	26,73
5	77990051	Вентиль подающей линии с расходомером	1 шт.	30,24
6	77990053	Кронштейн (2 шт.)	1 компл.	14,87





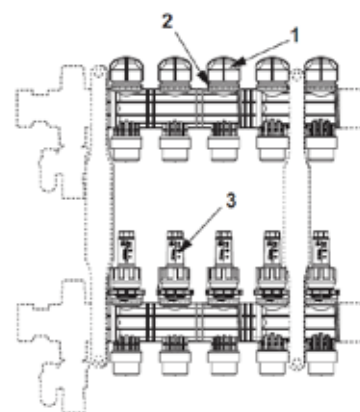
**77390010 – модуль подключения пластикового коллектора**

№	Артикул	Наименование	K1	€/шт.
1	77990053	Кронштейн (2 шт.) <b>NEW</b>	1 компл.	14,87
2	77990038	Термометр <b>NEW</b>	1 шт.	11,00



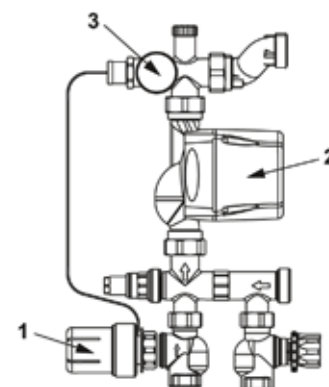
**Пластиковый коллектор для систем поверхностного отопления**

№	Артикул	Наименование	K1	€/шт.
1	77990062	Колпачок вентиля обратной линии <b>NEW</b>	1 шт.	4,40
2	77990017	Вентиль обратной линии	1 шт.	23,00
3	77990016	Расходомер		26,50



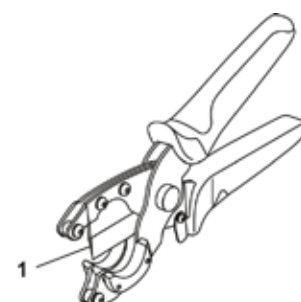
**77450000 – насосно-смесительный узел для поверхностного отопления**

№	Артикул	Наименование	K1	€/шт.
1	77990036	Термостатическая головка с выносным датчиком	1 шт.	86,00
2	77990037R	Насос с электронным управлением ES 25-60/130 мм	1 шт.	338,94
3	77990038	Термометр	1 шт.	11,00



**8760002 – ножницы для резки труб**

№	Артикул	Наименование	K1	€/шт.
1	8760003	Запасное лезвие <b>NEW</b>	1 шт.	33,00







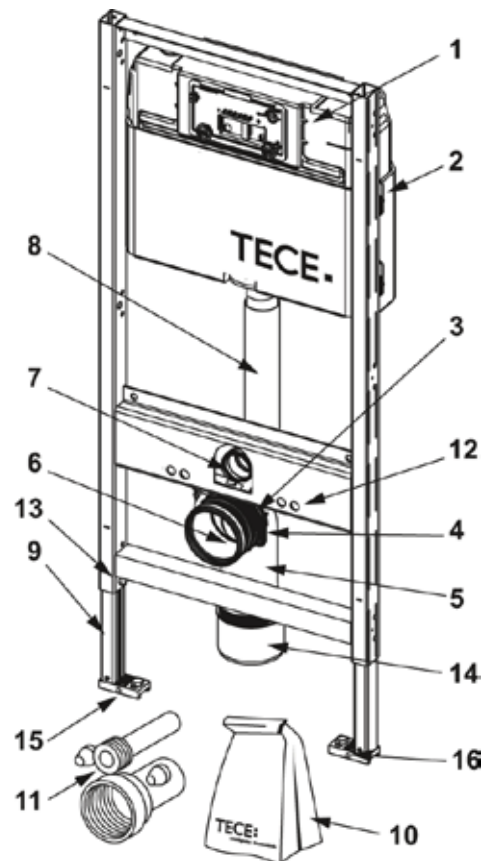
**TECEprofil**  
**Запасные части и комплектующие 2016**



## 9300000 – застенный модуль (h = 1120 мм)

для установки подвесного унитаза, фронтальное расположение панели смыва

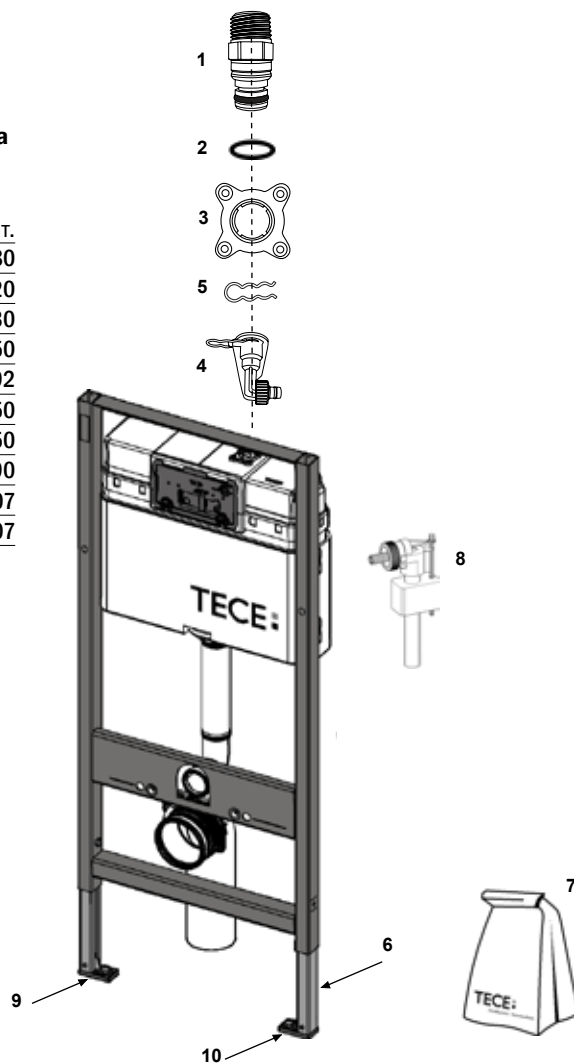
№	Артикул	Наименование	K1	€/шт.
1	9820103	Смывной бачок в сборе	1 шт.	165,00
2	9820040	Комплект для крепления бачка	1 шт.	6,17
3	9820041	Держатель фанового отвода	1 шт.	6,30
4	9820042	Зажим для фанового отвода	1 шт.	2,16
5	9820134	Фановый отвод DN 90	1 шт.	12,10
6	9820139	Уплотнительное кольцо фанового отвода	1 шт.	2,60
7	9820015	Уплотнительное кольцо сливного патрубка	1 шт.	3,90
8	9820011	Сливной патрубок с верхним уплотнительным кольцом	1 шт.	10,50
9	9820335	Выдвижная опора	1 шт.	10,11
10	9820043	Комплект крепежных элементов для монтажа унитаза	1 шт.	19,40
11	9820057	Комплект патрубков с заглушками	1 шт.	16,20
12	9820071	Втулка для крепления унитаза	1 шт.	3,90
13	9820072	Стопор выдвижной опоры	1 шт.	2,30
14	9820136	Адаптер DN 90/110	1 шт.	7,20
15	9820332	Установочный элемент для опоры, левый	1 шт.	5,07
16	9820333	Установочный элемент для опоры, правый	1 шт.	5,07



## 9400005 – застенный модуль (h = 1120 мм) TECEbase

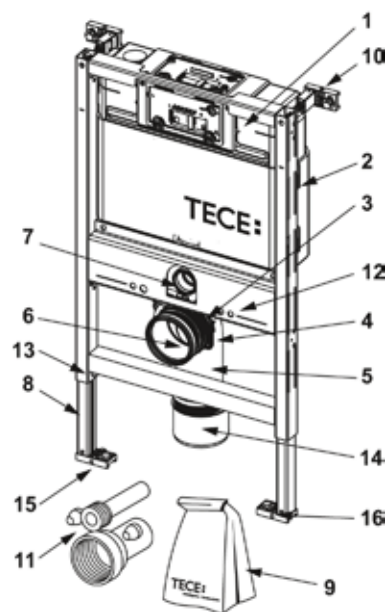
для установки подвесного унитаза, фронтальное расположение панели смыва

№	Артикул	Наименование	K1	€/шт.
1	9820234	Штуцер латунный 1/2" с уплотнительным кольцом	1 шт.	17,80
2	9820235	Уплотнительное кольцо для штуцера	1 шт.	5,20
3	9820236	Монтажный элемент для заливного вентиля	1 шт.	10,30
4	9820237	Заливной вентиль с фиксирующей скобой	1 шт.	30,50
5	9820238	Фиксирующая скоба заливного вентиля	1 шт.	3,92
6	9820239	Опора (1 шт.)	1 шт.	7,50
7	9820244	Комплект крепежных элементов с заливным клапаном F3	1 шт.	54,50
8	9820006	Заливной клапан F1	1 шт.	30,90
9	9820332	Установочный элемент для опоры, левый	1 шт.	5,07
10	9820333	Установочный элемент для опоры, правый	1 шт.	5,07



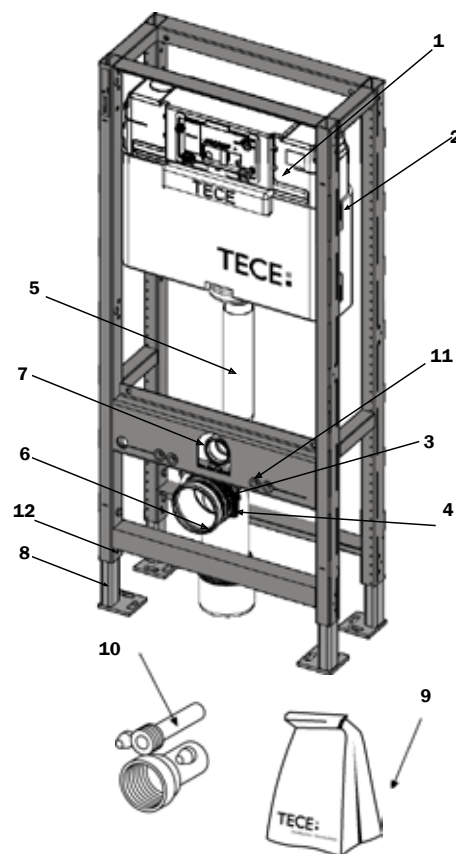
**9300001 – застенный модуль (h = 820 мм) для установки подвесного унитаза, фронтальное или горизонтальное расположение панели смыва**

№	Артикул	Наименование	К1	€/шт.
1	9820100	Смывной бачок в сборе	1 шт.	150,00
2	9820040	Комплект для крепления бачка	1 шт.	6,17
3	9820041	Держатель фанового отвода	1 шт.	6,30
4	9820042	Зажим для фанового отвода	1 шт.	2,16
5	9820134	Фановый отвод DN 90	1 шт.	12,10
6	9820139	Уплотнительное кольцо фанового отвода	1 шт.	2,60
7	9820015	Уплотнительное кольцо сливного патрубка	1 шт.	3,90
8	9820335	Выдвижная опора	1 шт.	10,11
9	9820043	Комплект крепежных элементов для монтажа унитаза	1 шт.	19,40
10	9380000	Комплект для крепления модуля к стене	1 шт.	19,05
11	9820057	Комплект патрубков с заглушками	1 шт.	16,20
12	9820071	Втулка для крепления унитаза	1 шт.	3,90
13	9820072	Стопор выдвижной опоры	1 шт.	2,30
14	9820136	Адаптер DN 90/110	1 шт.	7,20
15	9820332	Установочный элемент для опоры, левый	1 шт.	5,07
16	9820333	Установочный элемент для опоры, правый	1 шт.	5,07



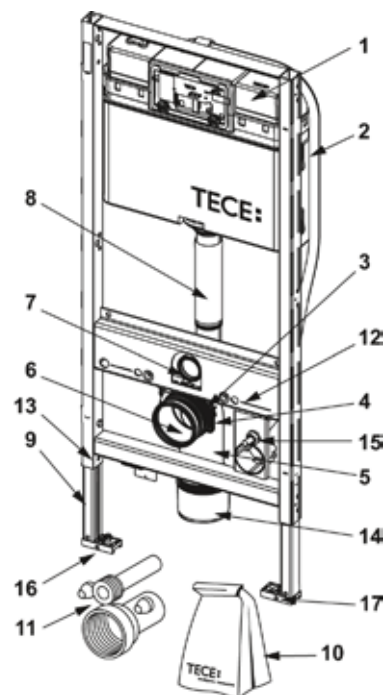
**9300031 – застенный модуль (h = 1120 мм) для установки подвесного унитаза, фронтальное расположение панели смыва**

№	Артикул	Наименование	К1	€/шт.
1	9820103	Смывной бачок в сборе	1 шт.	165,00
2	9820040	Комплект для крепления бачка	1 шт.	6,17
3	9820041	Держатель фанового отвода	1 шт.	6,30
4	9820042	Зажим для фанового отвода	1 шт.	2,16
5	9820011	Сливной патрубок с верхним уплотнительным кольцом	1 шт.	10,50
6	9820139	Уплотнительное кольцо фанового отвода	1 шт.	2,60
7	9820015	Уплотнительное кольцо сливного патрубка	1 шт.	3,90
8	9820044	Выдвижная опора	1 шт.	12,40
9	9820043	Комплект крепежных элементов для монтажа унитаза	1 шт.	19,40
10	9820057	Комплект патрубков с заглушками	1 шт.	16,20
11	9820071	Втулка для крепления унитаза	1 шт.	3,90
12	9820072	Стопор выдвижной опоры	1 шт.	2,30



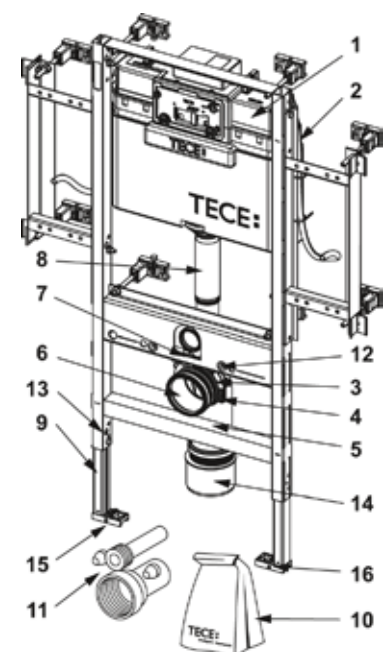
**9300044 – застенный модуль для унитаза (h = 1120 мм)  
со смывным бачком TECE для TOTO Neorest**

№	Артикул	Наименование	К1	€/шт.
1	9820103	Смывной бачок в сборе	1 шт.	165,00
2	9820040	Комплект для крепления бачка	1 шт.	6,17
3	9820041	Держатель фанового отвода	1 шт.	6,30
4	9820042	Зажим для фанового отвода	1 шт.	2,16
5	9820134	Фановый отвод DN90	1 шт.	12,10
6	9820139	Уплотнительное кольцо фанового отвода	1 шт.	2,60
7	9820015	Уплотнительное кольцо сливного патрубка	1 шт.	3,90
8	9820011	Сливной патрубок с верхним уплотнительным кольцом	1 шт.	10,50
9	9820335	Выдвижная опора	1 шт.	10,11
10	9820043	Комплект крепежных элементов для монтажа унитаза	1 шт.	19,40
11	9820057	Комплект патрубков с заглушками	1 шт.	16,20
12	9820071	Втулка для крепления унитаза	1 шт.	3,90
13	9820072	Стопор выдвижной опоры	1 шт.	2,30
14	9820136	Адаптер DN 90/110	1 шт.	7,20
15	9820259	Сигнальный кабель	1 шт.	27,40
16	9820332	Установочный элемент для опоры, левый	1 шт.	5,07
17	9820333	Установочный элемент для опоры, правый	1 шт.	5,07



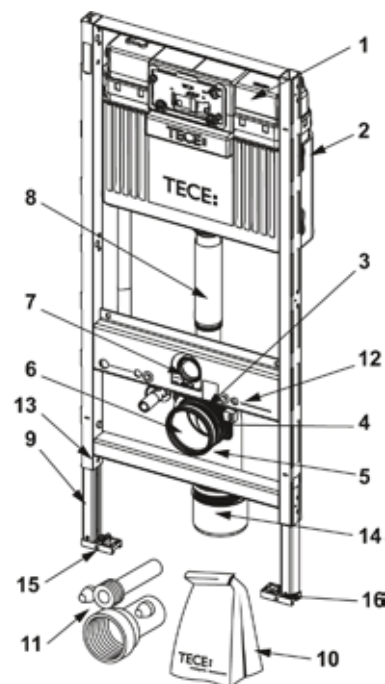
**9300009 – застенный модуль (h = 1120 мм) для людей с ограниченной подвижностью  
для установки подвесного унитаза, фронтальное расположение панели смыва**

№	Артикул	Наименование	К1	€/шт.
1	9820103	Смывной бачок в сборе	1 шт.	165,00
2	9820040	Комплект для крепления бачка	1 шт.	6,17
3	9820041	Держатель фанового отвода	1 шт.	6,30
4	9820042	Зажим для фанового отвода	1 шт.	2,16
5	9820134	Фановый отвод DN 90	1 шт.	12,10
6	9820139	Уплотнительное кольцо фанового отвода	1 шт.	2,60
7	9820015	Уплотнительное кольцо сливного патрубка	1 шт.	3,90
8	9820011	Сливной патрубок с верхним уплотнительным кольцом	1 шт.	10,50
9	9820335	Выдвижная опора	1 шт.	10,11
10	9820043	Комплект крепежных элементов для монтажа унитаза	1 шт.	19,40
11	9820057	Комплект патрубков с заглушками	1 шт.	16,20
12	9820071	Втулка для крепления унитаза	1 шт.	3,90
13	9820072	Стопор выдвижной опоры	1 шт.	2,30
14	9820136	Адаптер DN 90/110	1 шт.	7,20
15	9820332	Установочный элемент для опоры, левый	1 шт.	5,07
16	9820333	Установочный элемент для опоры, правый	1 шт.	5,07



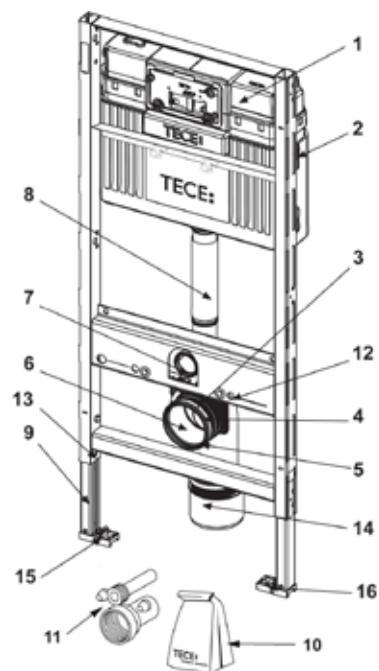
**9300075 – застенный модуль (h = 1120 мм) для Duravit SensoWash C, Geberit AquaClean 8000/8000 plus, фронтальное расположение панели смыва**

№	Артикул	Наименование	К1	€/шт.
1	9820103	Смывной бачок в сборе	1 шт.	165,00
2	9820040	Комплект для крепления бачка	1 шт.	6,17
3	9820041	Держатель фанового отвода	1 шт.	6,30
4	9820042	Зажим для фанового отвода	1 шт.	2,16
5	9820134	Фановый отвод DN 90	1 шт.	12,10
6	9820139	Уплотнительное кольцо фанового отвода	1 шт.	2,60
7	9820015	Уплотнительное кольцо сливного патрубка	1 шт.	3,90
8	9820011	Сливной патрубок с верхним уплотнительным кольцом	1 шт.	10,50
9	9820335	Выдвижная опора	1 шт.	10,11
10	9820043	Комплект крепежных элементов для монтажа унитаза	1 шт.	19,40
11	9820057	Комплект патрубков с заглушками	1 шт.	16,20
12	9820071	Втулка для крепления унитаза	1 шт.	3,90
13	9820072	Стопор выдвижной опоры	1 шт.	2,30
14	9820136	Адаптер DN 90/110	1 шт.	7,20
15	9820332	Установочный элемент для опоры, левый	1 шт.	5,07
16	9820333	Установочный элемент для опоры, правый	1 шт.	5,07



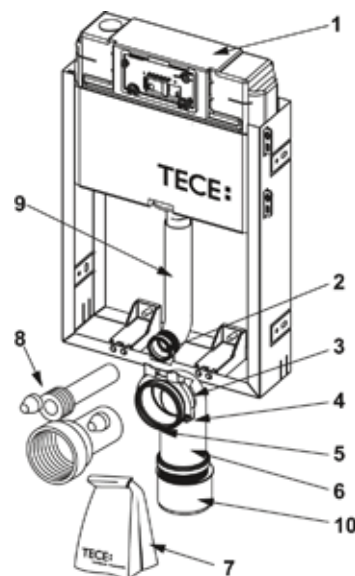
**9300066 – застенный модуль (h = 1340 мм) для установки подвесного унитаза Keramag Espiral, фронтальное расположение панели смыва**

№	Артикул	Наименование	К1	€/шт.
1	9820103	Смывной бачок в сборе	1 шт.	165,00
2	9820040	Комплект для крепления бачка	1 шт.	6,17
3	9820041	Держатель фанового отвода	1 шт.	6,30
4	9820042	Зажим для фанового отвода	1 шт.	2,16
5	9820134	Фановый отвод DN 90	1 шт.	12,10
6	9820139	Уплотнительное кольцо фанового отвода	1 шт.	2,60
7	9820015	Уплотнительное кольцо сливного патрубка	1 шт.	3,90
8	9820011	Сливной патрубок с верхним уплотнительным кольцом	1 шт.	10,50
9	9820335	Выдвижная опора	1 шт.	10,11
10	9820043	Комплект крепежных элементов для монтажа унитаза	1 шт.	19,40
11	9820057	Комплект патрубков с заглушками	1 шт.	16,20
12	9820071	Втулка для крепления унитаза	1 шт.	3,90
13	9820072	Стопор выдвижной опоры	1 шт.	2,30
14	9820136	Адаптер DN 90/110	1 шт.	7,20
15	9820332	Установочный элемент для опоры, левый	1 шт.	5,07
16	9820333	Установочный элемент для опоры, правый	1 шт.	5,07



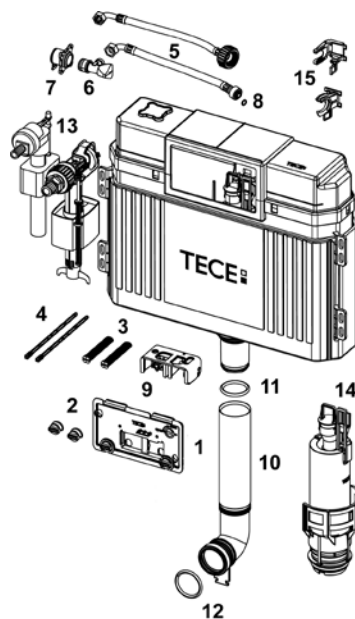
## 9370000 – застенный модуль для установки подвесного унитаза, фронтальное расположение панели смыва

№	Артикул	Наименование	K1	€/шт.
1	9820103	Смывной бачок в сборе	1 шт.	165,00
2	9820015	Уплотнительное кольцо сливного патрубка	1 шт.	3,90
3	9820048	Держатель фанового отвода	1 шт.	3,29
4	9820049	Зажим для фанового отвода	1 шт.	2,40
5	9820139	Уплотнительное кольцо фанового отвода	1 шт.	2,60
6	9820135	Фановый отвод DN 90	1 шт.	7,94
7	9820051	Комплект крепежных элементов для монтажа унитаза	1 шт.	13,10
8	9820057	Комплект патрубков с заглушками	1 шт.	16,20
9	9820011	Сливной патрубок с верхним уплотнительным кольцом	1 шт.	10,50
10	9820136	Адаптер DN 90/110	1 шт.	7,20



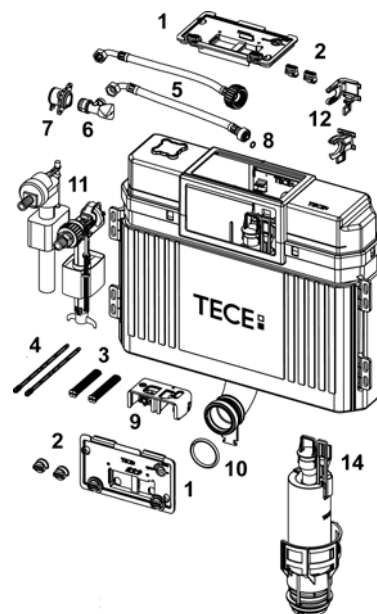
## 9820103 – застенный смывной бачок (h = 1120 мм) для установки с напольным унитазом, фронтальное расположение панели смыва

№	Артикул	Наименование	K1	€/шт.
	9820103	Смывной бачок в сборе для модулей высотой 820 мм	1 шт.	165,00
1	9820017	Съёмная крышка бачка	1 шт.	11,61
2	9820018	Зажимы съёмной крышки (2 шт.)	1 компл.	5,20
3	9820019	Комплект эксцентриков с крепежем (2 шт.)	1 компл.	12,50
4	9820022	Толкатели (2 шт.)	1 компл.	5,05
5	9820026	Шланг армированный	1 шт.	14,10
	9820374	Шланг армированный M30 <b>NEW</b>	1 шт.	--
6	9820013	Заливной вентиль	1 шт.	10,90
7	9820012	Монтажный элемент для заливного вентиля	1 шт.	10,20
8	9820025	Уплотнительное кольцо заливного шланга	1 шт.	3,32
9	9820016	Блок управляющих рычагов	1 шт.	13,70
10	9820011	Сливной патрубок с верхним уплотнительным кольцом, длина 269 мм	1 шт.	10,50
	9820331	Сливной патрубок, длина 369 мм	1 шт.	17,90
11	9820014	Уплотнительное кольцо сливного патрубка, верхнее	1 шт.	7,95
12	9820015	Уплотнительное кольцо	1 шт.	3,90
13	9820006	Заливной клапан в сборе F1	1 шт.	30,90
	9820334	Заливной клапан в сборе F10 <b>NEW</b>	1 шт.	--
14	9820223	Клапан смыва A2 в сборе с корзиной и комплектом ограничительных колец	1 шт.	27,00
15	9820372	Держатель заливного клапана 17 мм <b>NEW</b>	1 шт.	--
	9820373	Держатель заливного клапана 27 мм/M30 <b>NEW</b>	1 шт.	--



**9820100 – застенный смывной бачок (h = 820 мм) для установки с напольным унитазом, фронтальное или горизонтальное расположение панели смыва**

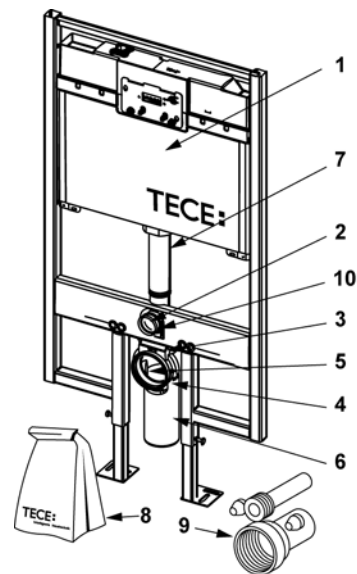
№	Артикул	Наименование	К1	€/шт.
	9820100	Смывной бачок в сборе для модулей высотой 1120 мм	1 шт.	150,00
1	9820017	Съёмная крышка бачка	1 шт.	11,61
2	9820018	Зажимы съёмной крышки (2 шт.)	1 компл.	5,20
3	9820019	Комплект эксцентриков с крепежем (2 шт.)	1 компл.	12,50
4	9820022	Толкатели (2 шт.)	1 компл.	5,05
5	9820026	Шланг армированный	1 шт.	14,10
	9820374	Шланг армированный M30 <b>NEW</b>	1 шт.	--
6	9820013	Заливной вентиль	1 шт.	10,90
7	9820012	Монтажный элемент для заливного вентиля	1 шт.	10,20
8	9820025	Уплотнительное кольцо заливного шланга	1 шт.	3,32
9	9820016	Блок управляющих рычагов	1 шт.	13,70
10	9820015	Уплотнительное кольцо	1 шт.	3,90
11	9820006	Заливной клапан в сборе F1	1 шт.	30,90
	9820334	Заливной клапан в сборе F10 <b>NEW</b>	1 шт.	--
12	9820372	Держатель заливного клапана 17 мм <b>NEW</b>	1 шт.	--
	9820373	Держатель заливного клапана 27 мм/M30 <b>NEW</b>	1 шт.	--
13	9820223	Клапан смыва A2 в сборе с корзиной и комплектом ограничительных колец	1 шт.	27,00





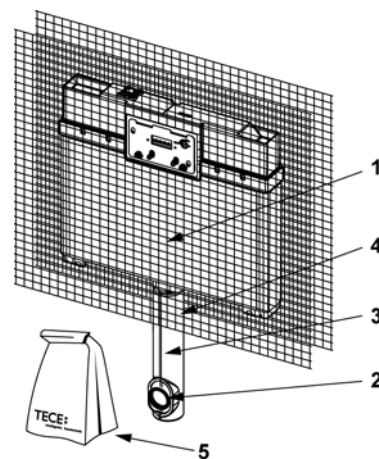
## 9300040 – застенный модуль со смывным бачком, глубина 8 см, фронтальное расположение панели смыва

№	Артикул	Наименование	K1	€/шт.
1	9820250	Сливной бачок в сборе, без сливного патрубка <b>NEW</b>	1 шт.	110,00
2	9820015	Уплотнительное кольцо сливного патрубка	1 шт.	3,90
3	9820145	Держатель фанового отвода	1 шт.	5,83
4	9820049	Зажим для фанового отвода	1 шт.	2,40
5	9820139	Уплотнительное кольцо фанового отвода	1 шт.	2,60
6	9820150	Фановый отвод DN 90 из PE-HD	1 шт.	18,10
7	9820192	Сливной патрубок с уплотнительным кольцом	1 шт.	11,50
8	9820146	Комплект крепежных элементов для установки унитаза	1 шт.	10,50
9	9820057	Комплект патрубков с заглушками	1 шт.	16,20
10	9820254	Держатель сливного патрубка	1 шт.	12,90



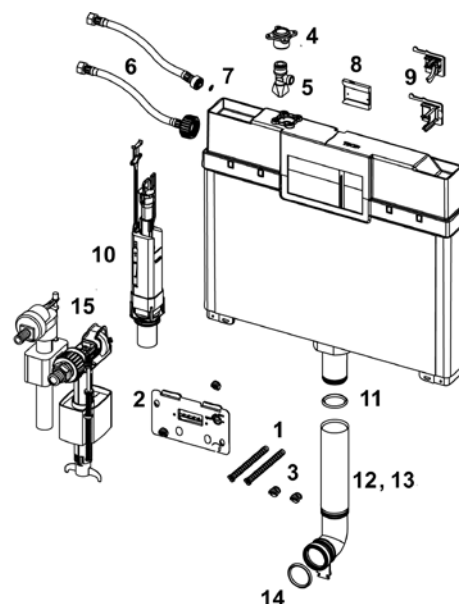
## 9370007 – застенный смывной бачок для установки с напольным унитазом, глубина 8 см, фронтальное расположение панели смыва

№	Артикул	Наименование	K1	€/шт.
1	9820250	Сливной бачок в сборе, без сливного патрубка	1 шт.	110,00
2	9820015	Уплотнительное кольцо сливного патрубка	1 шт.	3,90
3	9820251	Сливной патрубок с уплотнительным кольцом	1 шт.	5,00
4	9820143	Защитная труба для сливного патрубка <b>NEW</b>	1 шт.	7,40
5	9820144	Комплект крепежных элементов	1 шт.	26,00



## 9820250 – застенный смывной бачок для установки с напольным унитазом, глубина 8 см, фронтальное расположение панели смыва

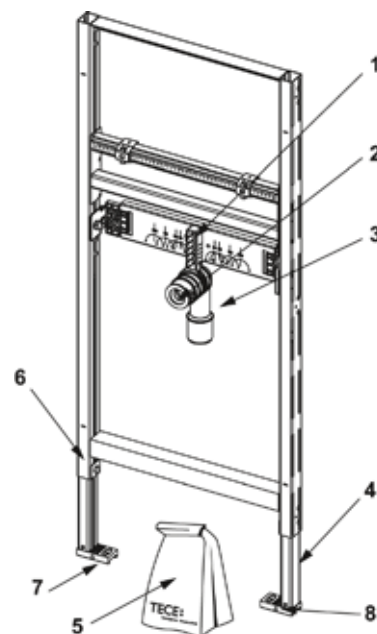
№	Артикул	Наименование	K1	€/шт.
1	9820189	Комплект укороченных эксцентриков (2 шт.)	1 компл.	14,60
2	9820194	Съемная крышка бачка	1 шт.	10,20
3	9820191	Зажимы съемной крышки (2 шт.)	1 компл.	14,60
4	9820012	Монтажный элемент для заливного вентиля	1 шт.	10,20
5	9820013	Заливной вентиль	1 шт.	10,90
6	9820217	Шланг армированный (для бачка 8 см)	1 шт.	10,80
7	9820376	Шланг армированный M30 <b>NEW</b>	1 шт.	--
8	9820221	Уплотнительное кольцо заливного шланга	1 шт.	3,20
9	9820216	Фиксатор держателя заливного клапана	1 шт.	5,20
10	9820375	Держатель заливного клапана 27 мм/M30 (8 см) <b>NEW</b>	1 шт.	--
11	9820215	Держатель заливного клапана	1 шт.	5,38
12	9820224	Клапан смыва A3 <b>NEW</b>	1 шт.	23,70
13	9820014	Уплотнительное кольцо сливного патрубка, верхнее	1 шт.	7,95
14	9820192	Сливной патрубок с уплотнительным кольцом	1 шт.	11,50
15	9820251	Сливной патрубок из PE-HD с уплотнительным кольцом	1 шт.	5,00
16	9820015	Уплотнительное кольцо	1 шт.	3,90
17	9820006	Заливной клапан F1		30,90
18	9820334	Заливной клапан F10 <b>NEW</b>		--



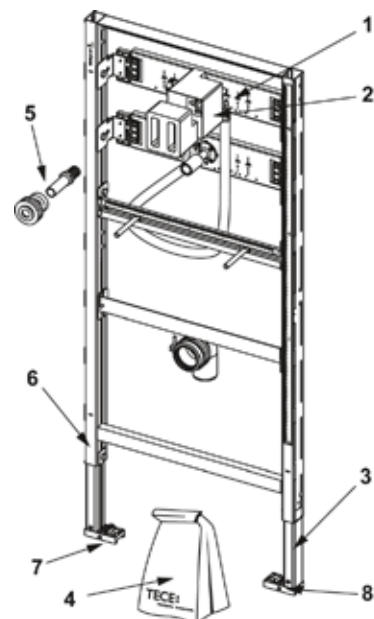


**9310000 – застенный модуль (h = 1120 мм) для установки раковины**

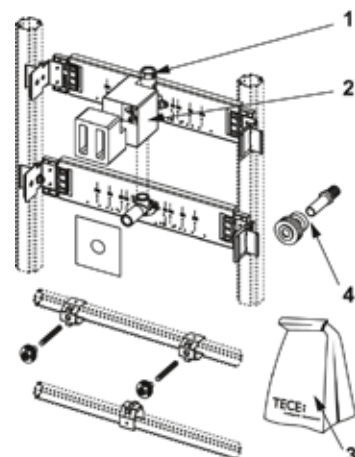
№	Артикул	Наименование	K1	€/шт.
1	9820034	Держатель колена переходного	1 шт.	3,98
2	9820059	Манжета резиновая переходная DN 30/50	1 шт.	1,73
3	9820035	Колено переходное DN 50/40	1 шт.	1,28
4	9820335	Выдвижная опора	1 шт.	10,11
5	9820067	Комплект крепежных элементов для монтажа раковины	1 шт.	14,00
6	9820072	Стопор выдвижной опоры	1 шт.	2,30
7	9820332	Установочный элемент для опоры, левый	1 шт.	5,07
8	9820333	Установочный элемент для опоры, правый	1 шт.	5,07


**9320008 – застенный модуль (h = 1120 мм) для установки писсуара**

№	Артикул	Наименование	K1	€/шт.
1	9820074	Клапан смыва без картриджа	1 шт.	59,00
2	9820075	Защитный кожух	1 шт.	11,90
3	9820335	Выдвижная опора	1 шт.	10,11
4	9820076	Комплект крепежных элементов для монтажа писсуара	1 шт.	29,00
5	9820055	Штуцер с резиновой манжетой	1 шт.	20,10
6	9820072	Стопор выдвижной опоры	1 шт.	2,30
7	9820332	Установочный элемент для опоры, левый	1 шт.	5,07
8	9820333	Установочный элемент для опоры, правый	1 шт.	5,07

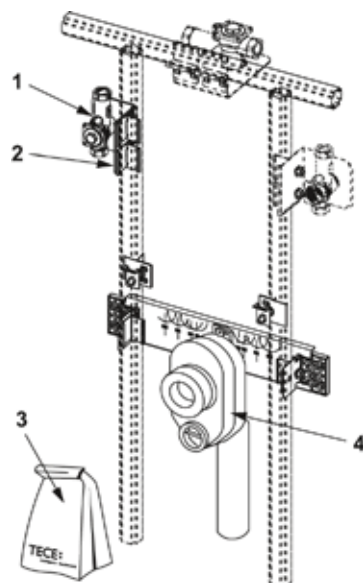

**9020038 – монтажный комплект для установки писсуара**

№	Артикул	Наименование	K1	€/шт.
1	9820074	Клапан смыва без картриджа	1 шт.	59,00
2	9820075	Защитный кожух	1 шт.	11,90
3	9820076	Комплект крепежных элементов для монтажа писсуара	1 шт.	29,00
4	9820055	Штуцер с резиновой манжетой	1 шт.	20,10



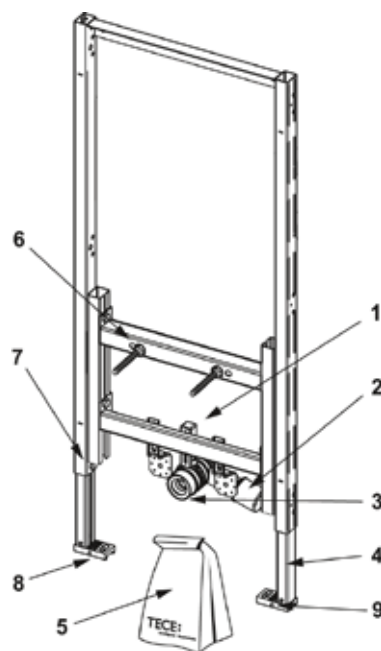
## 9020039 – монтажный комплект для установки писсуаров Keramag Joly и Visit

№	Артикул	Наименование	К1	€/шт.
1	9820074	Клапан смыва без картриджа	1 шт.	59,00
2	9820102	Держатель клапана смыва	1 шт.	7,80
3	9820076	Комплект крепежных элементов для монтажа писсуара	1 шт.	29,00
4	9820105	Сифон DN 50	1 шт.	36,50



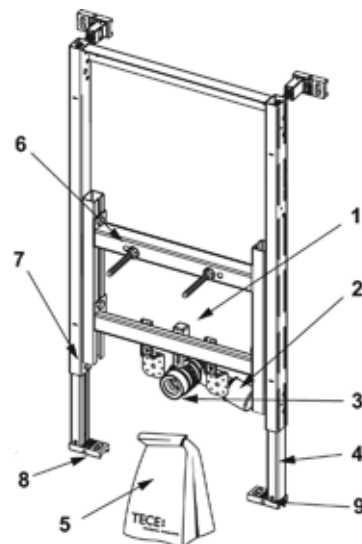
## 9330000 – застенный модуль (h = 1120 мм) для подвисяного биде

№	Артикул	Наименование	К1	€/шт.
1	9820034	Держатель колена переходного	1 шт.	3,98
2	9820035	Колено переходное DN 50/40	1 шт.	1,28
3	9820059	Манжета резиновая переходная DN 30/50	1 шт.	1,73
4	9820335	Выдвижная опора	1 шт.	10,11
5	9820047	Комплект крепежных элементов для монтажа биде	1 шт.	8,90
6	9820071	Втулка для крепления биде	1 шт.	3,90
7	9820072	Стопор выдвижной опоры	1 шт.	2,30
8	9820332	Установочный элемент для опоры, левый	1 шт.	5,07
9	9820333	Установочный элемент для опоры, правый	1 шт.	5,07



## 9330005 – застенный модуль (h = 820 мм) для установки подвисяного биде

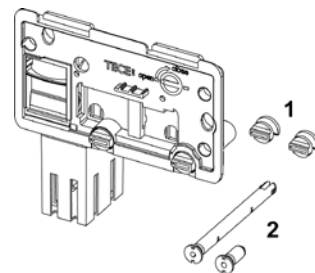
№	Артикул	Наименование	К1	€/шт.
1	9820034	Держатель колена переходного	1 шт.	3,98
2	9820035	Колено переходное DN 50/40	1 шт.	1,28
3	9820059	Манжета резиновая переходная DN 30/50	1 шт.	1,73
4	9820335	Выдвижная опора	1 шт.	10,11
5	9820047	Комплект крепежных элементов для монтажа биде	1 шт.	8,90
6	9820071	Втулка для крепления биде	1 шт.	3,90
7	9820072	Стопор выдвижной опоры	1 шт.	2,30
8	9820332	Установочный элемент для опоры, левый	1 шт.	5,07
9	9820333	Установочный элемент для опоры, правый	1 шт.	5,07



**9240950 – съемная крышка бачка с контейнером для гигиенических таблеток**

№	Артикул	Наименование	K1	€/шт.
1	9820191	Зажимы съемной крышки (2 шт.)	1 компл.	14,60
2	9820349	Направляющие стержни (2 шт.) <b>NEW</b>	1 компл.	7,60

**NEW**



**Набор ограничительных колец для регулирования скорости смыва клапана A2**

№	Артикул	Наименование	K1	€/компл.
1	9820337	Ограничительные кольца, диаметры 28-46 мм	1 компл.	7,70



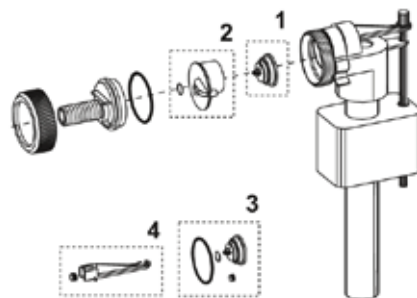
**Заливной клапан F1 в сборе**

№	Артикул	K1	€/шт.
1	9820006	1 шт.	30,90



**9820006 – заливной клапан F1**

№	Артикул	Наименование	K1	€/шт.
1	9820007	Мембрана	1 шт.	6,80
2	9820008	Управляющая головка с насадкой	1 шт.	6,40
3	9820009	Мембрана и комплект прокладок	1 шт.	8,60
4	9820010	Рычаг	1 шт.	4,70



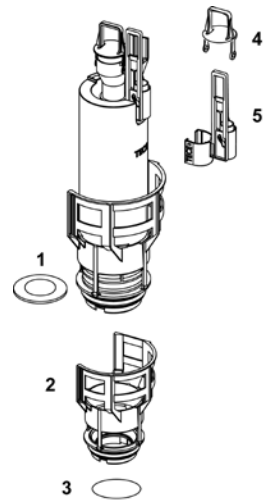
## Клапан смыва А2 с корзиной и комплектом ограничительных колец

№	Артикул	К1	€/шт.
1	9820223	1 шт.	<b>27,00</b>



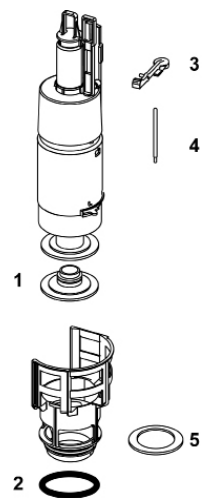
### 9820223 – клапан смыва А2

№	Артикул	Наименование	К1	€/шт.
	9820223	Клапан смыва А2 в сборе с корзиной и комплектом ограничительных колец	1 шт.	<b>27,00</b>
1	9820233	Перекрывающая прокладка для клапана А2	1 шт.	<b>4,68</b>
2	9820231	Корзина клапана смыва	1 шт.	<b>7,10</b>
3	9820005	Уплотнительное кольцо корзины	1 шт.	<b>4,10</b>
4	9820222	Сцепная петля	1 шт.	<b>3,80</b>
5	9820229	Тяга для электронных панелей смыва	1 шт.	<b>5,00</b>



### Клапан смыва А1

№	Артикул	Наименование	К1	€/шт.
1	9820003	Перекрывающая головка	1 шт.	<b>8,00</b>
2	9820005	Уплотнительное кольцо корзины	1 шт.	<b>4,10</b>
3	9820004	Управляющий клапан	1 шт.	<b>5,96</b>
4	9820132	Штифт	1 шт.	<b>0,08</b>
5	9820029	Перекрывающая прокладка	1 шт.	<b>2,90</b>



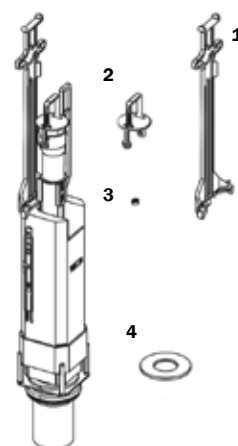
**Клапан смыва А3 для бачка 8 см в сборе**

№	Артикул	К1	€/шт.
1	9820224	1 шт.	<b>23,70</b>



**9820224 – клапан смыва А3 для бачка 8 см**

№	Артикул	Наименование	К1	€/шт.
1	9820163	Держатель клапана А3	1 шт.	<b>5,40</b>
2	9820222	Сцепная петля	1 шт.	<b>3,80</b>
3	9820275	Дополнительный грузик <b>NEW</b>	1 шт.	<b>5,10</b>
4	9820161	Перекрывающая прокладка для клапана А3	1 шт.	<b>18,10</b>



## Картридж для заливного клапана, механический

Артикул	K1	€/шт.
9820031	1 шт.	<b>44,00</b>



## Торцевой элемент для профиля

Артикул	K1	€/шт.
9820128	1 шт.	<b>3,56</b>



## Соединительная труба для сливного патрубка

Для присоединения к напольным унитадам, длина 20 см.

Артикул	K1	€/шт.
9820246 <b>NEW</b>	1 шт.	<b>2,10</b>



## Уплотнительное кольцо для соединительной трубы

Артикул	K1	€/шт.
9820213	1 шт.	<b>7,35</b>



## Комплект патрубков с заглушками, длина 300 мм

Артикул	K1	€/шт.
9820214	1 шт.	<b>52,45</b>



## Комплект крепежных элементов для унитаза

Артикул	K1	€/компл.
9820245	1 компл.	<b>3,10</b>





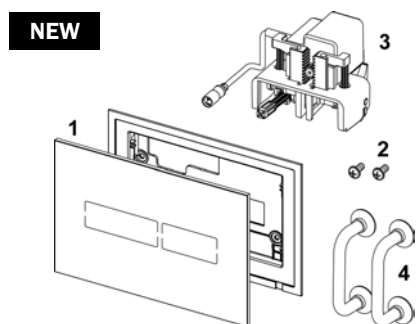
**Панели смыва  
Запасные части и комплектующие 2016**



# Панели смыва TECElux Mini

## Панели смыва для унитазов TECElux Mini

№	Артикул	Наименование	К1	€/шт.
1	9820369	Лицевая панель с блоком управления, белая, стекло <b>NEW</b>	1 шт.	<b>184,00</b>
	9820370	Лицевая панель с блоком управления, черная, стекло <b>NEW</b>	1 шт.	<b>184,00</b>
2	9820263	Крепежные винты (2 шт.)	1 компл.	<b>1,58</b>
3	9820284	Электропривод смыва	1 шт.	<b>178,00</b>
4	9820180	Ручки для демонтажа панели смыва (2 шт.)	1 компл.	<b>14,50</b>



## 9240970 - блок питания панелей смыва TECElux Mini

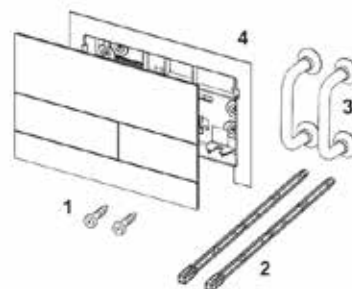
№	Артикул	Наименование	К1	€/шт.
1	9820352	Соединительный кабель (3 м) <b>NEW</b>	1 шт.	<b>24,40</b>



## Панели смыва для унитазов TECESquare II, металлические

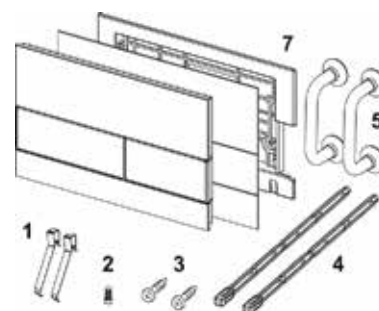
№	Артикул	Наименование	К1	€/шт.
1	9820263	Крепежные винты (2 шт.)	1 компл.	<b>1,58</b>
2	9820022	Толкатели (2 шт.)	1 компл.	<b>5,05</b>
3	9820180	Ручки для демонтажа панели смыва (2 шт.)	1 компл.	<b>14,50</b>
4	9820347	Монтажная рамка <b>NEW</b>	1 шт.	<b>8,40</b>
5	9820030	Комплект крепежных элементов для увеличения глубины монтажа (максимум до 12 см)	1 компл.	<b>18,80</b>

**NEW**



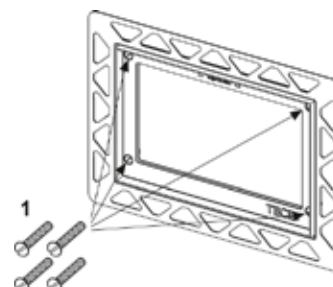
## Панели смыва для унитазов TECESquare

№	Артикул	Наименование	К1	€/шт.
1	9820253	Пружины клавиш (2 шт.)	1 компл.	<b>1,80</b>
2	9820249	Винт антивандальный	1 шт.	<b>3,15</b>
3	9820263	Крепежные винты (2 шт.)	1 компл.	<b>1,58</b>
4	9820022	Толкатели (2 шт.)	1 компл.	<b>5,05</b>
5	9820180	Ручки для демонтажа панели смыва (2 шт.)	1 компл.	<b>14,50</b>
6	9820030	Комплект крепежных элементов для увеличения глубины монтажа (максимум до 12 см)	1 компл.	<b>18,80</b>
7	9820328	Монтажная рамка	1 шт.	<b>7,44</b>



## Рамка для панели TECESquare

№	Артикул	Наименование	К1	€/шт.
1	9820181	Удлиненные крепежные болты (4 шт.) для увеличения глубины монтажа до 33 мм	1 компл.	<b>63,21</b>

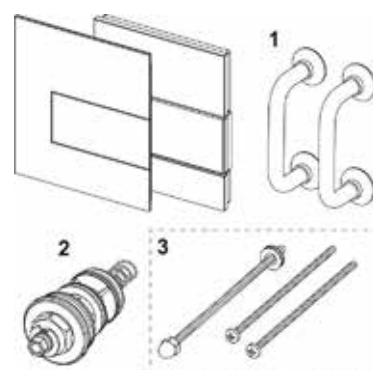


# Панели смыва TECESquare

## Панели смыва для писсуаров TECESquare

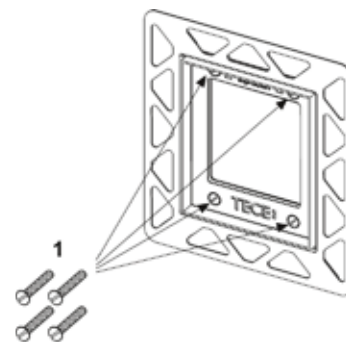
№	Артикул	Наименование	К1	€/шт.
1	9820180	Ручки для демонтажа панели смыва (2 шт.)	1 компл.	<b>14,50</b>
2	9820031	Картридж механический	1 шт.	<b>44,00</b>
3	9820095	Комплект крепежных элементов для увеличения глубины монтажа (максимум до 13 см)	1 компл.	<b>24,60</b>

**NEW**



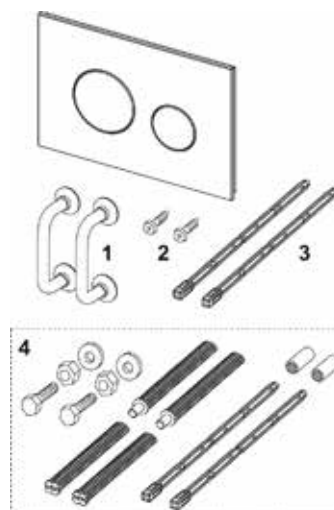
## Рамка для панели TECESquare

№	Артикул	Наименование	К1	€/компл.
1	9820181	Удлиненные крепежные болты (4 шт.) для увеличения глубины монтажа до 33 мм	1 компл.	<b>63,21</b>



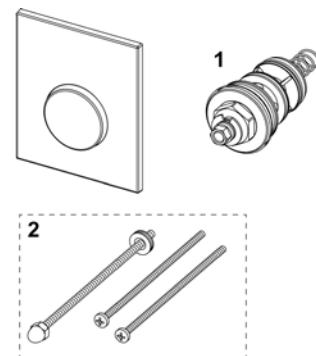
## Панели смыва для унитазов TECTloop

№	Артикул	Наименование	К1	€/шт.
1	9820180	Ручки для демонтажа панели смыва (2 шт.)	1 компл.	<b>14,50</b>
2	9820263	Крепежные винты (2 шт.)	1 компл.	<b>1,58</b>
3	9820022	Толкатели (2 шт.)	1 компл.	<b>5,05</b>
4	9820030	Комплект крепежных элементов для увеличения глубины монтажа (максимум до 12 см)	1 компл.	<b>18,80</b>



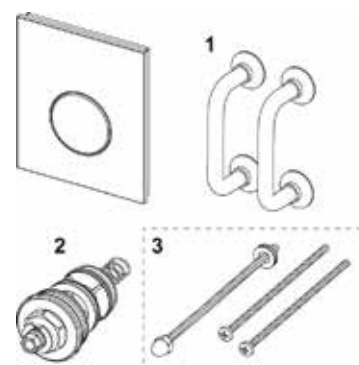
## Панели смыва для писсуаров TECTloop, пластиковые

№	Артикул	Наименование	К1	€/шт.
1	9820182	Лицевая панель, белая	1 шт.	<b>24,95</b>
	9820186	Лицевая панель, белая, антибактериальная	1 шт.	<b>22,89</b>
	9820187	Лицевая панель, белая. Клавиша хром глянцевый	1 шт.	<b>28,29</b>
	9820183	Лицевая панель, пергамон	1 шт.	<b>25,42</b>
	9820184	Лицевая панель, хром матовый	1 шт.	<b>35,09</b>
	9820185	Лицевая панель, хром глянцевый	1 шт.	<b>36,67</b>
2	9820031	Картридж механический	1 шт.	<b>44,00</b>
3	9820095	Комплект крепежных элементов для увеличения глубины монтажа (максимум до 13 см)	1 компл.	<b>24,60</b>



## Панели смыва для писсуаров TECTloop, стеклянные

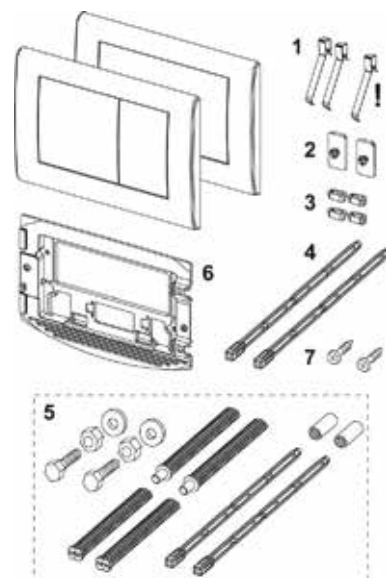
№	Артикул	Наименование	К1	€/шт.
1	9820169	Лицевая панель, белая. Клавиша белая	1 шт.	<b>54,18</b>
	9820178	Лицевая панель, белая. Клавиша хром матовый	1 шт.	<b>73,81</b>
	9820179	Лицевая панель, белая. Клавиша хром глянцевый	1 шт.	<b>56,63</b>
	9820170	Лицевая панель, зеленая. Клавиша белая	1 шт.	<b>75,90</b>
	9820171	Лицевая панель, зеленая. Клавиша хром матовый	1 шт.	<b>79,60</b>
	9820172	Лицевая панель, зеленая. Клавиша хром глянцевый	1 шт.	<b>80,54</b>
	9820173	Лицевая панель, черная. Клавиша белая	1 шт.	<b>50,00</b>
	9820174	Лицевая панель, черная. Клавиша хром матовый	1 шт.	<b>54,80</b>
	9820175	Лицевая панель, черная. Клавиша хром глянцевый	1 шт.	<b>77,22</b>
	9820176	Лицевая панель, черная. Клавиша черная	1 шт.	<b>94,26</b>
	9820177	Лицевая панель, черная. Клавиша позолоченная.	1 шт.	<b>188,00</b>
2	9820180	Ручки для демонтажа панели смыва (2 шт.)	1 компл.	<b>14,50</b>
3	9820031	Картридж механический	1 шт.	<b>44,00</b>
4	9820095	Комплект крепежных элементов для увеличения глубины монтажа (максимум до 13 см)	1 компл.	<b>24,60</b>



# Панели смыва TЕСEplanus

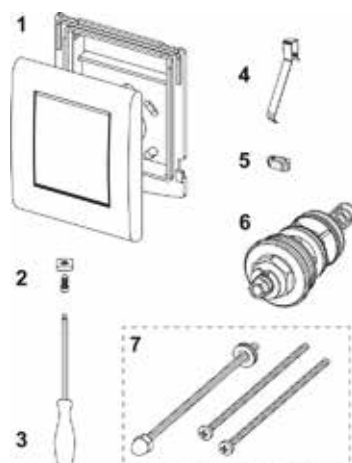
## Панели смыва для унитазов TЕСEplanus

№	Артикул	Наименование	К1	€/шт.
1	9820020	Пружины клавиш (2 шт.)	1 компл.	<b>1,39</b>
2	9820021	Резиновые уплотнители (2 шт.)	1 компл.	<b>1,35</b>
3	9820024	Резиновые амортизаторы (2 шт.)	1 компл.	<b>1,20</b>
4	9820022	Толкатели (2 шт.)	1 компл.	<b>5,05</b>
5	9820030	Комплект крепежных элементов для увеличения глубины монтажа (максимум до 12 см)	1 компл.	<b>18,80</b>
6	9820327	Монтажная рамка	1 шт.	<b>7,43</b>
7	9820263	Крепежные винты (2 шт.)	1 компл.	<b>1,58</b>



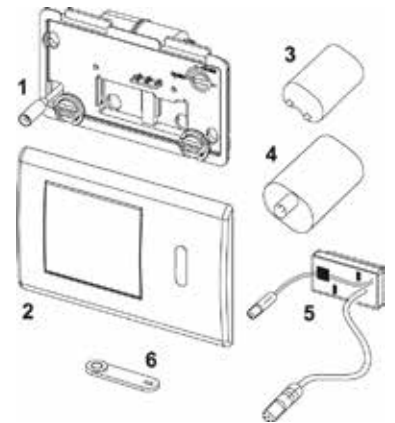
## Панели смыва для писсуаров TЕСEplanus

№	Артикул	Наименование	К1	€/шт.
1	9820083	Лицевая панель, нержавеющая сталь. Сатин	1 шт.	<b>25,60</b>
	9820084	Лицевая панель, хром глянец	1 шт.	<b>30,70</b>
	9820082	Лицевая панель, белая матовая	1 шт.	<b>28,50</b>
2	9820097	Фиксатор панели	1 шт.	<b>1,80</b>
3	9820091	Торцевой шестигранный ключ	1 шт.	<b>3,90</b>
4	9820020	Пружины клавиш (2 шт.)	1 компл.	<b>1,39</b>
5	9820024	Резиновые амортизаторы (2 шт.)	1 компл.	<b>1,20</b>
6	9820031	Картридж механический	1 шт.	<b>44,00</b>
7	9820095	Комплект крепежных элементов для увеличения глубины монтажа (максимум до 13 см)	1 компл.	<b>24,60</b>



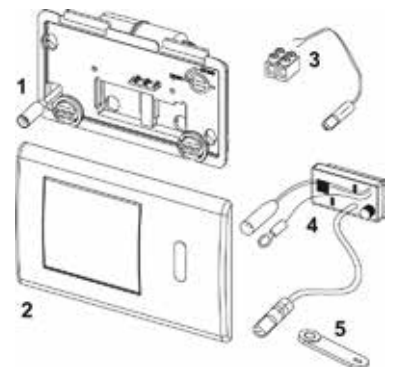
## TECEplanus 6 V-Batterie панель смыва с инфракрасным датчиком

№	Артикул	Наименование	К1	€/шт.
1	9820140	Крышка бачка с электроприводом	1 шт.	<b>150,00</b>
2	9820199	Лицевая панель, нержавеющая сталь. Сатин	1 шт.	<b>49,00</b>
	9820200	Лицевая панель, хром глянцевый	1 шт.	<b>39,20</b>
3	9820092R	Батарея 2CR5, 6 В	1 шт.	<b>11,00</b>
4	9820195	Корпус для батареи	1 шт.	<b>35,40</b>
5	9820198	Инфракрасный сенсор 6 В	1 шт.	<b>350,00</b>
6	9820080	Ключ для программирования	1 шт.	<b>12,90</b>



## TECEplanus 12 В панель смыва с инфракрасным датчиком

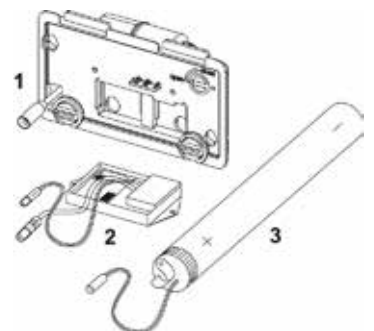
№	Артикул	Наименование	К1	€/шт.
1	9820140	Крышка бачка с электроприводом	1 шт.	<b>150,00</b>
2	9820199	Лицевая панель, нержавеющая сталь. Сатин	1 шт.	<b>49,00</b>
	9820200	Лицевая панель, хром глянцевый	1 шт.	<b>39,20</b>
3	9820094	Кабель с клеммами для подключения к сети 12 В	1 шт.	<b>13,90</b>
4	9820201	Инфракрасный сенсор 12 В	1 шт.	<b>325,00</b>
5	9820080	Ключ для программирования	1 шт.	<b>12,90</b>



## 9240354 – электропривод механизма смыва Беспроводной, напряжение электропитания 6 В

№	Артикул	Наименование	К1	€/шт.
1	9820140	Крышка бачка с электроприводом	1 шт.	<b>150,00</b>
2	9820203	Инфракрасный сенсор с беспроводным блоком передачи сигнала <b>NEW</b>	1 шт.	<b>750,00</b>
3	9820202	Корпус для батарей <b>NEW</b>	1 шт.	<b>146,00</b>

**NEW**

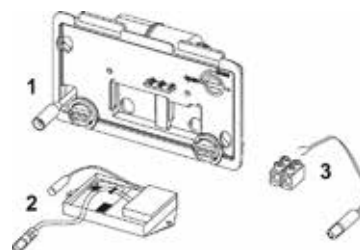


# Панели смыва TЕСEplanus

## 9240355 – электропривод механизма смыва Беспроводной, напряжение электропитания 12 В

№	Артикул	Наименование	К1	€/шт.
1	9820140	Крышка бачка с электроприводом	1 шт.	<b>150,00</b>
2	9820204	Инфракрасный сенсор с беспроводным блоком передачи сигнала <b>NEW</b>	1 шт.	<b>800,00</b>
3	9820094	Кабель с клеммами для подключения к сети 12 В	1 шт.	<b>13,90</b>

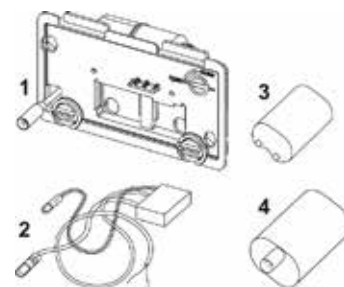
**NEW**



## 9240356 – электропривод механизма смыва Проводной, напряжение электропитания 6 В

№	Артикул	Наименование	К1	€/шт.
1	9820140	Крышка бачка с электроприводом	1 шт.	<b>150,00</b>
2	9820205	Инфракрасный сенсор 6 В <b>NEW</b>	1 шт.	<b>228,00</b>
3	9820092R	Батарея 2CR5, 6 В	1 шт.	<b>11,00</b>
4	9820195	Корпус для батареи	1 шт.	<b>35,40</b>

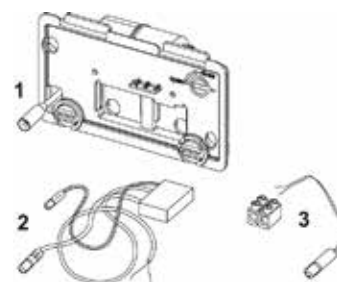
**NEW**



## 9240357 – электропривод механизма смыва Беспроводной, напряжение электропитания 12 В

№	Артикул	Наименование	К1	€/шт.
1	9820140	Крышка бачка с электроприводом	1 шт.	<b>150,00</b>
2	9820206	Инфракрасный сенсор 12 В <b>NEW</b>	1 шт.	<b>274,00</b>
3	9820094	Кабель с клеммами для подключения к сети 12 В	1 шт.	<b>13,90</b>

**NEW**





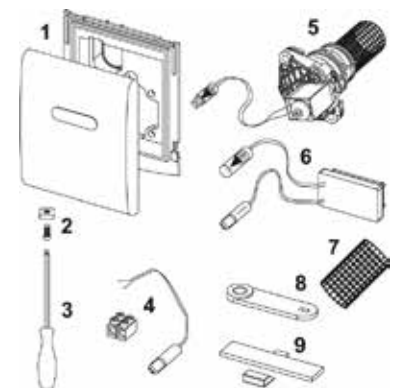
## TECEplanus Urinal 6 V-Batterie, панели смыва с инфракрасным датчиком для писсуаров,

№	Артикул	Наименование	К1	€/шт.
1	9820085	Лицевая панель, нержавеющая сталь. Сатин	1 шт.	<b>27,20</b>
	9820086	Лицевая панель, хром глянцевый	1 шт.	<b>28,60</b>
	9820098	Лицевая панель, белая матовая	1 шт.	<b>19,80</b>
2	9820097	Фиксатор панели	1 шт.	<b>1,80</b>
3	9820091	Торцевой шестигранный ключ	1 шт.	<b>3,90</b>
4	9820092R	Батарея 2CR5, 6 В	1 шт.	<b>11,00</b>
5	9820093	Контактная группа для батареи	1 шт.	<b>38,40</b>
6	9820089	Картридж электромеханический	1 шт.	<b>109,00</b>
7	9820087	Инфракрасный сенсор 6 В	1 шт.	<b>307,00</b>
8	9820090	Сетчатый фильтр	1 шт.	<b>4,05</b>
9	9820080	Ключ для программирования	1 шт.	<b>12,90</b>
10	9820211	Дополнительная защита от кражи	1 шт.	<b>21,80</b>



## TECEplanus Urinal 12 В, панели смыва с инфракрасным датчиком для писсуаров,

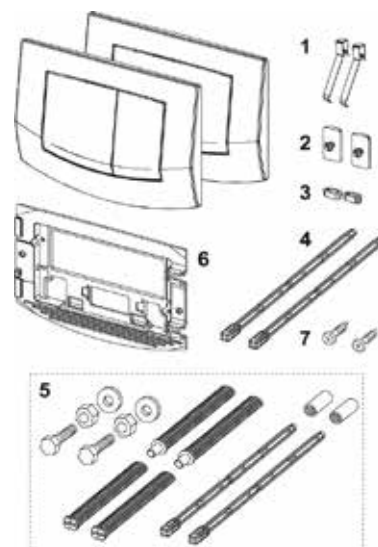
№	Артикул	Наименование	К1	€/шт.
1	9820085	Лицевая панель, нержавеющая сталь. Сатин	1 шт.	<b>27,20</b>
	9820086	Лицевая панель, хром глянцевый	1 шт.	<b>28,60</b>
	9820098	Лицевая панель, белая матовая	1 шт.	<b>19,80</b>
2	9820097	Фиксатор панели	1 шт.	<b>1,80</b>
3	9820091	Торцевой шестигранный ключ	1 шт.	<b>3,90</b>
4	9820094	Кабель с клеммами для подключения к сети	1 шт.	<b>13,90</b>
5	9820089	Картридж электромеханический	1 шт.	<b>109,00</b>
6	9820088	Инфракрасный сенсор 12 В	1 шт.	<b>365,00</b>
7	9820090	Сетчатый фильтр	1 шт.	<b>4,50</b>
8	9820080	Ключ для программирования	1 шт.	<b>12,90</b>
9	9820211	Дополнительная защита от кражи	1 шт.	<b>21,80</b>



# Панели смыва TECЕambia

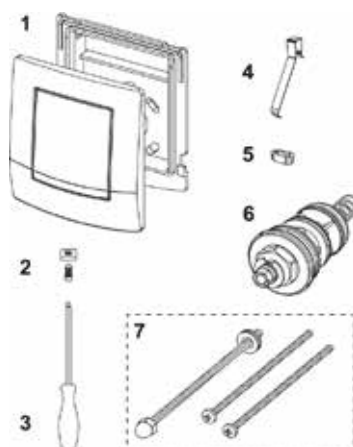
## Панели смыва для унитазов TECЕambia

№	Артикул	Наименование	К1	€/шт.
1	9820020	Пружины клавиш (2 шт.)	1 компл.	<b>1,39</b>
2	9820021	Резиновые уплотнители (2 шт.)	1 компл.	<b>1,35</b>
3	9820024	Резиновые амортизаторы (2 шт.)	1 компл.	<b>1,20</b>
4	9820022	Толкатели (2 шт.)	1 компл.	<b>5,05</b>
5	9820030	Комплект крепежных элементов для увеличения глубины монтажа (максимум до 12 см)	1 компл.	<b>18,80</b>
6	9820326	Монтажная рамка	1 шт.	<b>6,60</b>
7	9820263	Крепежные винты (2 шт.)	1 компл.	<b>1,58</b>



## Панели смыва для писсуаров TECЕambia

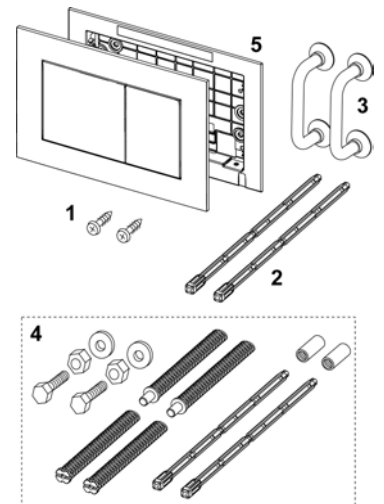
№	Артикул	Наименование	К1	€/шт.
1	9820081	Лицевая панель, белая	1 шт.	<b>9,50</b>
	9820129	Лицевая панель, белая, антибактериальная	1 шт.	<b>25,60</b>
	9820130	Лицевая панель, пергамон	1 шт.	<b>13,33</b>
2	9820097	Фиксатор панели	1 шт.	<b>1,80</b>
3	9820091	Торцевой шестигранный ключ	1 шт.	<b>3,90</b>
4	9820020	Пружины клавиш (2 шт.)	1 компл.	<b>1,39</b>
5	9820024	Резиновые амортизаторы (2 шт.)	1 компл.	<b>1,20</b>
6	9820031	Картридж механический	1 шт.	<b>44,00</b>
7	9820095	Комплект крепежных элементов для увеличения глубины монтажа (максимум до 13 см)	1 компл.	<b>24,60</b>



## Панели смыва для унитазов **TECE**now

№	Артикул	Наименование	К1	€/шт.
1	9820263	Крепежные винты (2 шт.)	1 компл.	1,58
2	9820022	Толкатели (2 шт.)	1 компл.	5,05
3	9820180	Ручки для демонтажа панели смыва (2 шт.)	1 компл.	14,50
4	9820030	Комплект крепежных элементов для увеличения глубины монтажа (максимум до 12 см)	1 компл.	18,80
5	9820346	Монтажная рамка <b>NEW</b>	1 шт.	9,20

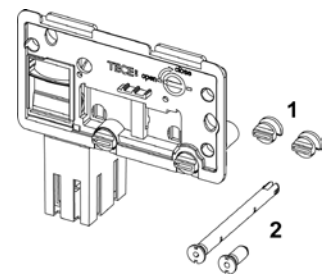
**NEW**



## 9240950 – съемная крышка бачка с контейнером для гигиенических таблеток

№	Артикул	Наименование	К1	€/шт.
1	9820191	Зажимы съемной крышки (2 шт.)	1 компл.	14,60
2	9820349	Направляющие стержни (2 шт.) <b>NEW</b>	1 компл.	7,60

**NEW**



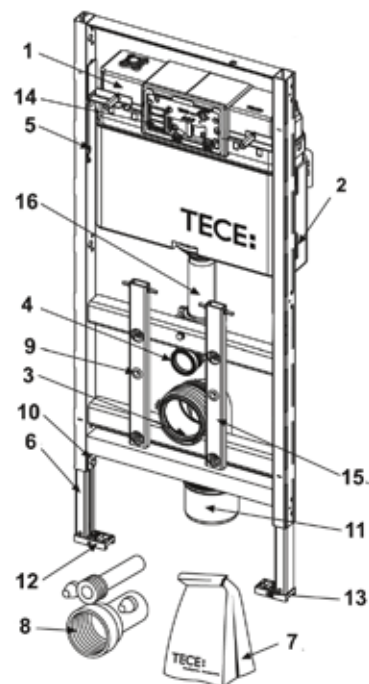




**TECElux**  
**Запасные части и комплектующие 2016**

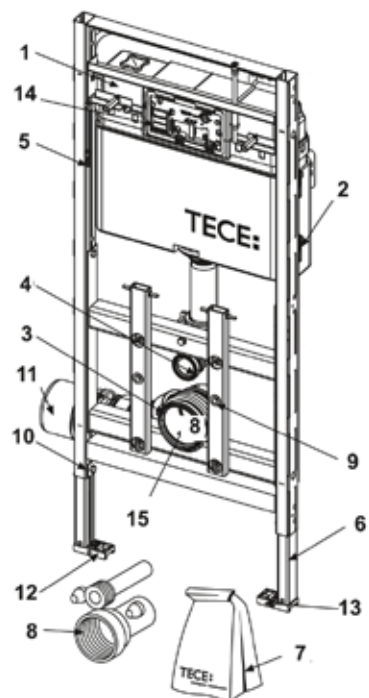
## 9600100 – застенный модуль TECElux 100 для установки подвесного унитаза, h=1120 мм

№	Артикул	Наименование	К1	€/шт.
1	9820103	Смывной бачок в сборе, h = 1120 мм	1 шт.	<b>165,00</b>
2	9820040	Комплект для крепления бачка	1 шт.	<b>6,17</b>
3	9820139	Уплотнительное кольцо фанового отвода	1 шт.	<b>2,60</b>
4	9820015	Уплотнительное кольцо сливного патрубка	1 шт.	<b>3,90</b>
5	9820329	Предохранительный шнур	1 шт.	<b>6,05</b>
6	9820335	Выдвижная опора	1 шт.	<b>10,11</b>
7	9820043	Комплект крепежных элементов для монтажа унитаза	1 шт.	<b>19,40</b>
8	9820057	Комплект патрубков с заглушками DN 90	1 шт.	<b>16,20</b>
9	9820071	Втулка для крепления унитаза	1 шт.	<b>3,90</b>
10	9820072	Стопор выдвижной опоры	1 шт.	<b>2,30</b>
11	9820136	Адаптер DN 90/DN 110	1 шт.	<b>7,20</b>
12	9820332	Установочный элемент для опоры, левый	1 шт.	<b>5,07</b>
13	9820333	Установочный элемент для опоры, правый	1 шт.	<b>5,07</b>
14	9240950*	Съемная крышка для бачка с контейнером для гигиенических таблеток	1 шт.	<b>39,00</b>
15	9820134	Фановый отвод DN 90	1 шт.	<b>12,10</b>
16	9820011	Сливной патрубок с верхним уплотнительным кольцом, 269 мм	1 шт.	<b>10,50</b>



## 9600200 – застенный модуль TECElux 200 для установки подвесного унитаза, h=1120 мм, регулируемый по высоте

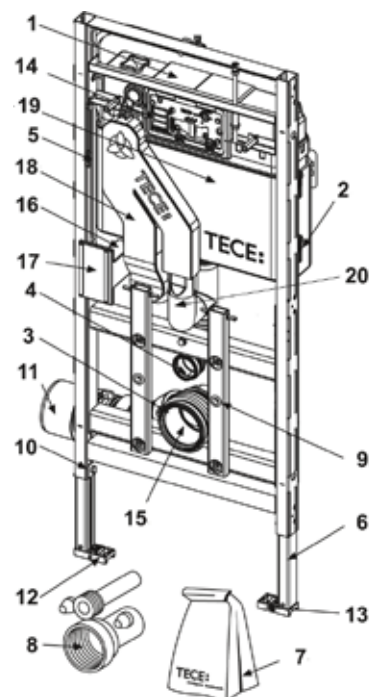
№	Артикул	Наименование	К1	€/шт.
1	9820103	Смывной бачок в сборе, h = 1120 мм	1 шт.	<b>165,00</b>
2	9820040	Комплект для крепления бачка	1 шт.	<b>6,17</b>
3	9820139	Уплотнительное кольцо фанового отвода	1 шт.	<b>2,60</b>
4	9820015	Уплотнительное кольцо сливного патрубка	1 шт.	<b>3,90</b>
5	9820329	Предохранительный шнур	1 шт.	<b>6,05</b>
6	9820335	Выдвижная опора	1 шт.	<b>10,11</b>
7	9820043	Комплект крепежных элементов для монтажа унитаза	1 шт.	<b>19,40</b>
8	9820057	Комплект патрубков с заглушками DN 90	1 шт.	<b>16,20</b>
9	9820071	Втулка для крепления унитаза	1 шт.	<b>3,90</b>
10	9820072	Стопор выдвижной опоры	1 шт.	<b>2,30</b>
11	9820136	Адаптер DN 90/DN 110	1 шт.	<b>7,20</b>
12	9820332	Установочный элемент для опоры, левый	1 шт.	<b>5,07</b>
13	9820333	Установочный элемент для опоры, правый	1 шт.	<b>5,07</b>
14	9240950*	Съемная крышка для бачка с контейнером для гигиенических таблеток	1 шт.	<b>39,00</b>
15	9820317	Гибкий фановый отвод DN 90	1 шт.	<b>45,20</b>



\* Установка на бачок толщиной 8 см невозможна.

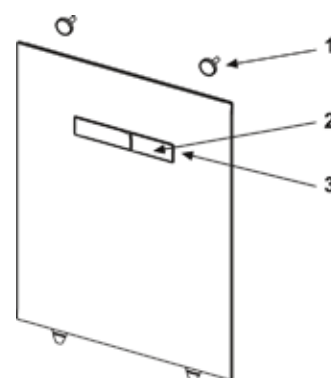
**9600400 – застенный модуль TECElux 400 для установки подвесного унитаза, h=1120 мм, регулируемый по высоте, с системой очистки воздуха**

№	Артикул	Наименование	К1	€/шт.
1	9820103	Смывной бачок в сборе, h = 1120 мм	1 шт.	<b>165,00</b>
2	9820040	Комплект для крепления бачка	1 шт.	<b>6,17</b>
3	9820139	Уплотнительное кольцо фанового отвода	1 шт.	<b>2,60</b>
4	9820015	Уплотнительное кольцо сливного патрубка	1 шт.	<b>3,90</b>
5	9820329	Предохранительный шнур	1 шт.	<b>6,05</b>
6	9820335	Выдвижная опора	1 шт.	<b>10,11</b>
7	9820043	Комплект крепежных элементов для монтажа унитаза	1 шт.	<b>19,40</b>
8	9820057	Комплект патрубков с заглушками	1 шт.	<b>16,20</b>
9	9820071	Втулка для крепления унитаза	1 шт.	<b>3,90</b>
10	9820072	Стопор выдвижной опоры	1 шт.	<b>2,30</b>
11	9820136	Адаптер DN 90/DN 110	1 шт.	<b>7,20</b>
12	9820332	Установочный элемент для опоры, левый	1 шт.	<b>5,07</b>
13	9820333	Установочный элемент для опоры, правый	1 шт.	<b>5,07</b>
14	9240950*	Съемная крышка для бачка с контейнером для гигиенических таблеток	1 шт.	<b>39,00</b>
15	9820317	Гибкий фановый отвод DN 90	1 шт.	<b>45,20</b>
16	9820301	Сменный фильтрующий элемент	1 шт.	<b>29,90</b>
17	9820300	Насадка выхода очищенного воздуха	1 шт.	<b>9,10</b>
18	9820311	Система фильтрации воздуха	1 шт.	<b>90,00</b>
19	9820302	Клапан смыва TECElux	1 шт.	<b>19,10</b>
20	9820350	Уплотнительное кольцо патрубка отвода воздуха <b>NEW</b>	1 шт.	<b>10,80</b>



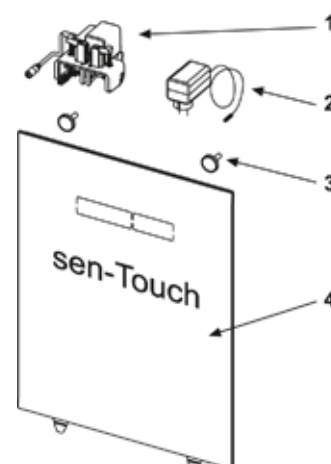
**Верхняя панель TECElux с механическим блоком управления**

№	Артикул	Наименование	К1	€/шт.
1	9820287	Фиксирующие магниты (2 шт.)	1 компл.	<b>10,10</b>
2	9820288	Клавиши, белые	1 шт.	<b>8,60</b>
	9820289	Клавиши, хром глянцевый	1 шт.	<b>10,90</b>
3	9820290	Крепежные элементы для клавиш	1 шт.	<b>3,04</b>



**Верхняя панель TECElux с электронным блоком управления**

№	Артикул	Наименование	К1	€/шт.
1	9820284	Электропривод смыва	1 шт.	<b>178,00</b>
2	9820286	Блок питания 230 В	1 шт.	<b>34,00</b>
3	9820287	Фиксирующие магниты (2 шт.)	1 компл.	<b>10,10</b>
4	9820285	Верхняя панель с сенсорным блоком управления, белая	1 шт.	<b>390,00</b>

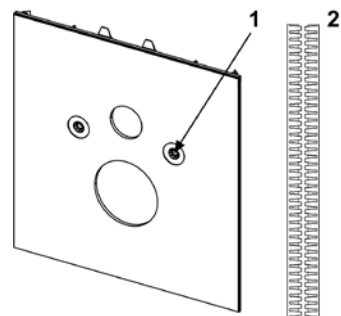


\* Установка на бачок толщиной 8 см невозможна.



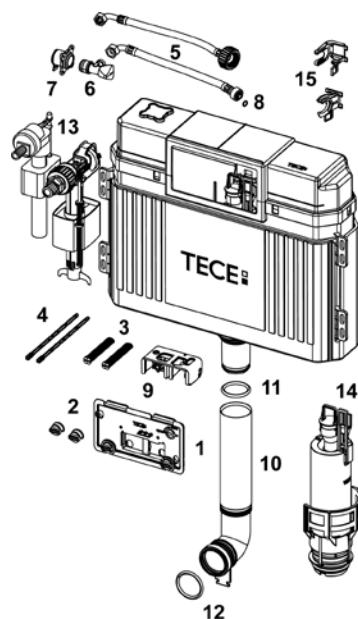
## Нижняя панель TECElux

№	Артикул	Наименование	K1	€/шт.
1	9820291	Защитные колпачки (2 шт.)	1 компл.	<b>3,10</b>
2	9820351	Изолирующая лента	1 шт.	<b>4,20</b>



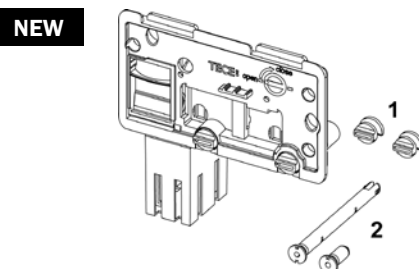
## 9820103 – настенный смывной бачок (h = 1120 мм) для установки с напольным унитазом, фронтальное расположение панели смыва

№	Артикул	Наименование	K1	€/шт.
	9820103	Смывной бачок в сборе для модулей высотой 820 мм	1 шт.	<b>165,00</b>
1	9820017	Съёмная крышка бачка	1 шт.	<b>11,61</b>
2	9820018	Зажимы съёмной крышки (2 шт.)	1 компл.	<b>5,20</b>
3	9820019	Комплект эксцентриков с крепежем (2 шт.)	1 компл.	<b>12,50</b>
4	9820022	Толкатели (2 шт.)	1 компл.	<b>5,05</b>
5	9820026	Шланг армированный	1 шт.	<b>14,10</b>
	9820374	Шланг армированный M30 <b>NEW</b>	1 шт.	
6	9820013	Заливной вентиль	1 шт.	<b>10,90</b>
7	9820012	Монтажный элемент для заливного вентиля	1 шт.	<b>10,20</b>
8	9820025	Уплотнительное кольцо заливного шланга	1 шт.	<b>3,32</b>
9	9820016	Блок управляющих рычагов	1 шт.	<b>13,70</b>
10	9820011	Сливной патрубок с верхним уплотнительным кольцом, длина 269 мм	1 шт.	<b>10,50</b>
	9820331	Сливной патрубок, длина 369 мм	1 шт.	<b>17,90</b>
11	9820014	Уплотнительное кольцо сливного патрубка, верхнее	1 шт.	<b>7,95</b>
12	9820015	Уплотнительное кольцо	1 шт.	<b>3,90</b>
13	9820006	Заливной клапан в сборе F1	1 шт.	<b>30,90</b>
	9820334	Заливной клапан в сборе F10 <b>NEW</b>	1 шт.	
14	9820223	Клапан смыва A2 в сборе с корзиной и комплектом ограничительных колец	1 шт.	<b>27,00</b>
15	9820372	Держатель заливного клапана 17 мм <b>NEW</b>	1 шт.	
	9820373	Держатель заливного клапана 27 мм/M30 <b>NEW</b>	1 шт.	



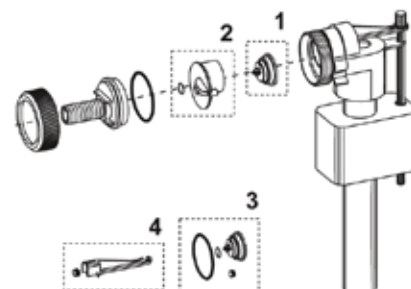
## 9240950 – съёмная крышка бачка с контейнером для гигиенических таблеток

№	Артикул	Наименование	K1	€/шт.
1	9820191	Зажимы съёмной крышки (2 шт.)	1 компл.	<b>14,60</b>
2	9820349	Направляющие стержни (2 шт.) <b>NEW</b>	1 компл.	<b>7,60</b>



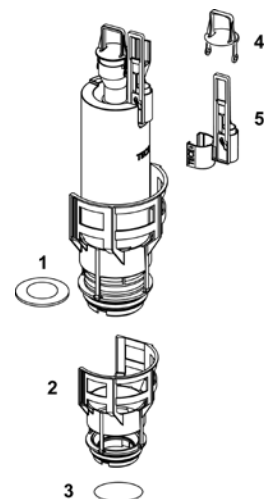
## 9820006 – заливной клапан F1

№	Артикул	Наименование	K1	€/шт.
1	9820007	Мембрана	1 шт.	<b>6,80</b>
2	9820008	Управляющая головка с насадкой	1 шт.	<b>6,40</b>
3	9820009	Мембрана и комплект прокладок	1 шт.	<b>8,60</b>
4	9820010	Рычаг	1 шт.	<b>4,70</b>



**9820223 – клапан смыва А2**

№	Артикул	Наименование	К1	€/шт.
	9820223	Клапан смыва А2 в сборе с корзиной и комплектом ограничительных колец	1 шт.	<b>27,00</b>
1	9820233	Перекрывающая прокладка для клапана А2	1 шт.	<b>4,68</b>
2	9820231	Корзина клапана смыва	1 шт.	<b>7,10</b>
3	9820005	Уплотнительное кольцо корзины	1 шт.	<b>4,10</b>
4	9820222	Сцепная петля	1 шт.	<b>3,80</b>
5	9820229	Тяга для электронных панелей смыва	1 шт.	<b>5,00</b>

**Набор ограничительных колец для регулирования скорости смыва клапана А2**

№	Артикул	Наименование	К1	€/компл.
1	9820337	Ограничительные кольца, диаметры 28-46 мм	1 компл.	<b>7,70</b>

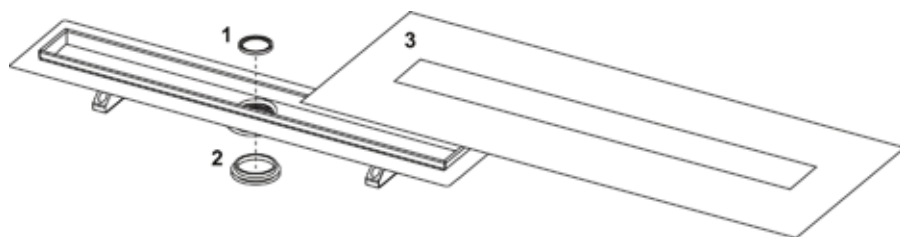






**TECE**drainline  
**Запасные части и комплектующие 2016**

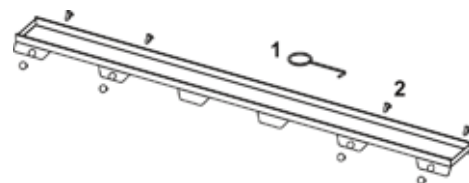
## Дренажный канал TECEdrainline



№	Артикул	Наименование	К1	€/шт.
1	668012	Уплотняющее кольцо для стакана	1 шт.	<b>4,75</b>
2	668013	Уплотняющее кольцо для сифона (до 2015 г.)	1 шт.	<b>7,12</b>
3	668000*	Манжета уплотнительная 700 мм	1 шт.	<b>19,40</b>
	668001*	Манжета уплотнительная 800 мм	1 шт.	<b>22,20</b>
	668002*	Манжета уплотнительная 900 мм	1 шт.	<b>25,00</b>
	668003*	Манжета уплотнительная 1000 мм	1 шт.	<b>27,90</b>
	668004*	Манжета уплотнительная 1200 мм	1 шт.	<b>38,70</b>
	668005*	Манжета уплотнительная 1500 мм	1 шт.	<b>42,30</b>

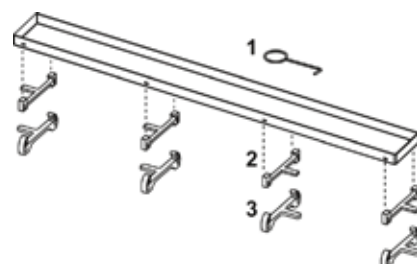
## Основа для укладки плитки "plate II"

№	Артикул	Наименование	К1	€/шт.
1	668014	Крючок для извлечения основы	1 шт.	<b>3,05</b>
2	668016	Уплотняющие вставки (10 шт.)	1 компл.	<b>0,44</b>



## Основа для укладки плитки "plate"

№	Артикул	Наименование	К1	€/шт.
1	668014	Крючок для извлечения основы	1 шт.	<b>3,05</b>
2	668024	Опора основы для плитки, панели steel, нержавеющая сталь (1 шт.) (до августа 2007)	1 шт.	<b>24,30</b>
3	668020	Опора основы для плитки, панели steel (1 шт.) (с августа 2007)	1 шт.	<b>0,51</b>

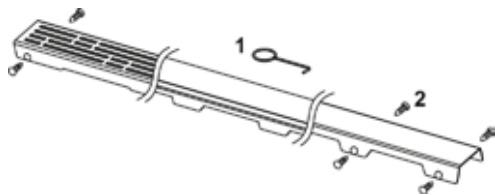


\* Для каналов выпущенных до января 2013 года.

# TECEdrainpoint S

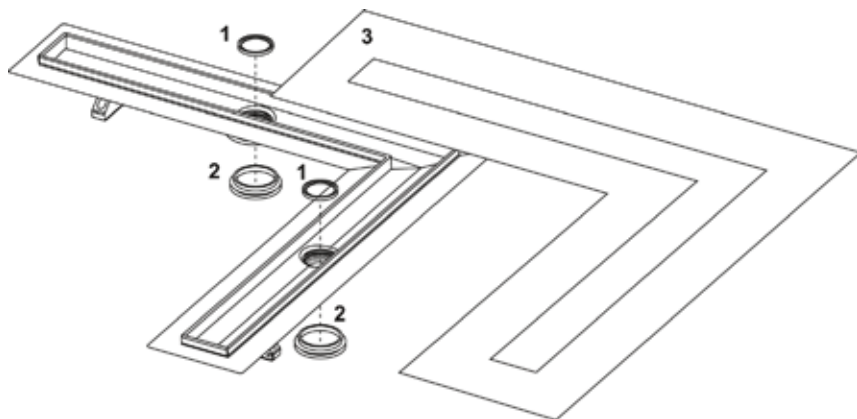
## Стеклянная панель TECEdrainline для слива

Панель TECEdrainline “steel II” для слива, из нержавеющей стали, полированная/матовая, прямая  
Решетка TECEdrainline “basic” для слива, из нержавеющей стали полированная/матовая, прямая  
Решетка TECEdrainline “lines” для слива, из нержавеющей стали полированная/матовая, прямая  
Решетка TECEdrainline “drops” для слива, из нержавеющей стали полированная/матовая, прямая  
Решетка TECEdrainline “royal” для слива, из нержавеющей стали полированная/матовая, прямая  
Решетка TECEdrainline “quadratum” для слива, из нержавеющей стали полированная/матовая, прямая  
Решетка TECEdrainline “organic” для слива, из нержавеющей стали полированная/матовая, прямая  
Панель TECEdrainline “steel II” для слива из нержавеющей стали, полированная, угловая  
Решетка TECEdrainline “basic” для слива из нержавеющей стали полированная, угловая



№	Артикул	Наименование	К1	€/шт.
1	668014	Крючок для извлечения основы	1 шт.	<b>3,05</b>
2	668016	Уплотняющие вставки (10 шт.)	1 компл.	<b>0,44</b>

## Дренажный канал TECEdrainline, угловой

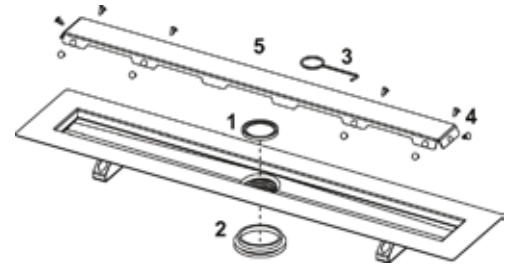


№	Артикул	Наименование	К1	€/шт.
1	668012	Уплотняющее кольцо для стакана	1 шт.	<b>4,75</b>
2	668013	Уплотняющее кольцо для сифона (до 2015 г.)	1 шт.	<b>7,12</b>
3	668006*	Манжета уплотнительная 900 × 900 мм	1 шт.	<b>58,00</b>
	668007*	Манжета уплотнительная 1000 × 1000 мм	1 шт.	<b>64,50</b>
	668008*	Манжета уплотнительная 1200 × 1200 мм	1 шт.	<b>77,50</b>

\* Для каналов выпущенных до января 2013 года.

## Дренажный канал для укладки натурального камня

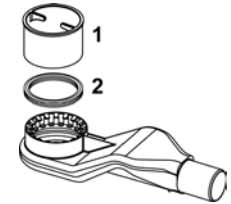
№	Артикул	Наименование	К1	€/шт.
1	668012	Уплотняющее кольцо для стакана	1 шт.	<b>4,75</b>
2	668013	Уплотняющее кольцо для сифона (до 2015 г.)	1 шт.	<b>7,12</b>
3	668014	Крючок для извлечения основы	1 шт.	<b>3,05</b>
4	668016	Уплотняющие вставки (10 шт.)	1 компл.	<b>0,44</b>
5	668026	Основа для укладки натурального камня 700 мм	1 шт.	<b>200,00</b>
	668027	Основа для укладки натурального камня 800 мм	1 шт.	<b>225,00</b>
	668028	Основа для укладки натурального камня 900 мм	1 шт.	<b>247,00</b>
	668029	Основа для укладки натурального камня 1000 мм	1 шт.	<b>270,00</b>
	668030	Основа для укладки натурального камня 1200 мм	1 шт.	<b>320,00</b>
	668031	Основа для укладки натурального камня 1500 мм	1 шт.	<b>393,00</b>



## 650004 – сифон, DN 40

№	Артикул	Наименование	К1	€/шт.
1	668025	Стакан для сифона 650004	1 шт.	<b>2,23</b>
2	668032	Уплотнительное кольцо для сифона (с 2015 г.) <b>NEW</b>	1 шт.	<b>4,40</b>

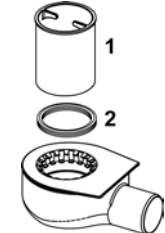
**NEW**



## 650000 – сифон, DN 50

№	Артикул	Наименование	К1	€/шт.
1	668010	Стакан для сифона 650000	1 шт.	<b>2,50</b>
2	668032	Уплотнительное кольцо для сифона (с 2015 г.) <b>NEW</b>	1 шт.	<b>4,40</b>

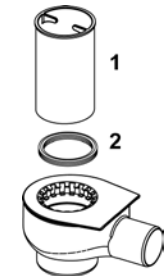
**NEW**



## 6500001 – сифон, DN 50

№	Артикул	Наименование	К1	€/шт.
1	668011	Стакан для сифона 650001	1 шт.	<b>2,58</b>
2	668032	Уплотнительное кольцо для сифона (с 2015 г.) <b>NEW</b>	1 шт.	<b>4,40</b>

**NEW**

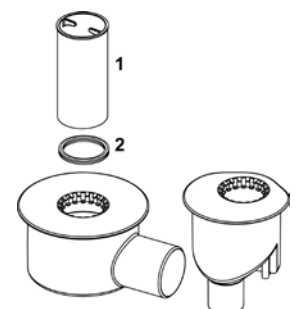


## 6500002 – сифон, DN 70, выход вбок

## 6500003 – сифон, DN 50, выход вниз

№	Артикул	Наименование	К1	€/шт.
1	668019	Стакан для сифона 650002 и 650003	1 шт.	<b>2,50</b>
2	668032	Уплотнительное кольцо для сифона (с 2015 г.) <b>NEW</b>	1 шт.	<b>4,40</b>

**NEW**







**TECE**drainpoint S  
**Запасные части и комплектующие 2016**

# TECEdrainpoint S

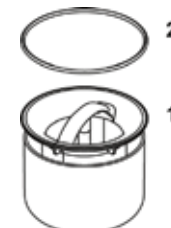
**3601050 – TECEdrainpoint S 50, трап низкий горизонтальный**  
**3601100 – TECEdrainpoint S 110, трап низкий горизонтальный**

№	Артикул	Наименование	К1	€/шт.
1	3695000	Стакан для сифона	1 шт.	<b>5,60</b>
2	3695003	Уплотнительное кольцо 110 мм	1 шт.	<b>1,46</b>



**3601200 – TECEdrainpoint S 120, трап горизонтальный**  
**3601300 – TECEdrainpoint S 130, трап вертикальный**

№	Артикул	Наименование	К1	€/шт.
1	3695001	Стакан для сифона	1 шт.	<b>5,64</b>
2	3695003	Уплотнительное кольцо 110 мм	1 шт.	<b>1,46</b>



**3601400 – сифон низкий горизонтальный DN 50**  
**3601401 – сифон горизонтальный DN 50 для террас и балконов**

Артикул	Наименование	К1	€/шт.
3695000	Стакан для сифона низкого DN 50	1 шт.	<b>5,60</b>



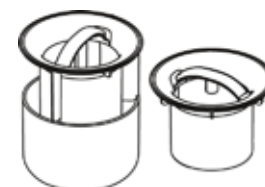
**3601500 – сифон горизонтальный DN 50**  
**3601600 – сифон вертикальный DN 50**  
**3603500 – сифон горизонтальный DN 70**  
**3603600 – сифон вертикальный DN 70**

№	Артикул	Наименование	К1	€/шт.
1	3695001	Стакан для сифона DN 50 и DN 70	1 шт.	<b>5,64</b>



**3607500 – сифон горизонтальный DN 100**  
**3607600 – сифон вертикальный DN 100**

№	Артикул	Наименование	К1	€/шт.
1	3695004	Стакан для сифона DN 100	1 шт.	<b>9,25</b>



- 3660011 – Основа для плитки „plate“ 150 мм с монтажным элементом  
 3660001 – Декоративная решетка 100 мм в пластиковой рамке с монтажным элементом  
 3660002 – Декоративная решетка 100 мм в стальной рамке с монтажным элементом  
 3660009 – Декоративная решетка 100 мм в стальной рамке с фиксаторами с монтажным элементом  
 3660003 – Декоративная решетка 150 мм в пластиковой рамке с монтажным элементом  
 3660004 – Декоративная решетка 150 мм в стальной рамке с монтажным элементом  
 3660010 – Декоративная решетка 150 мм в стальной рамке с фиксаторами с монтажным элементом  
 3660007 – Декоративная решетка „quadratum“ 100 мм с монтажным элементом  
 3660008 – Декоративная решетка “quadratum” 150 мм с монтажным элементом  
 3660005 – Удлинитель с фланцем  
 3660006 – Удлинитель без фланца



Артикул	Наименование	К1	€/шт.
3695003	Уплотнительное кольцо 110 мм	1 шт.	<b>1,46</b>

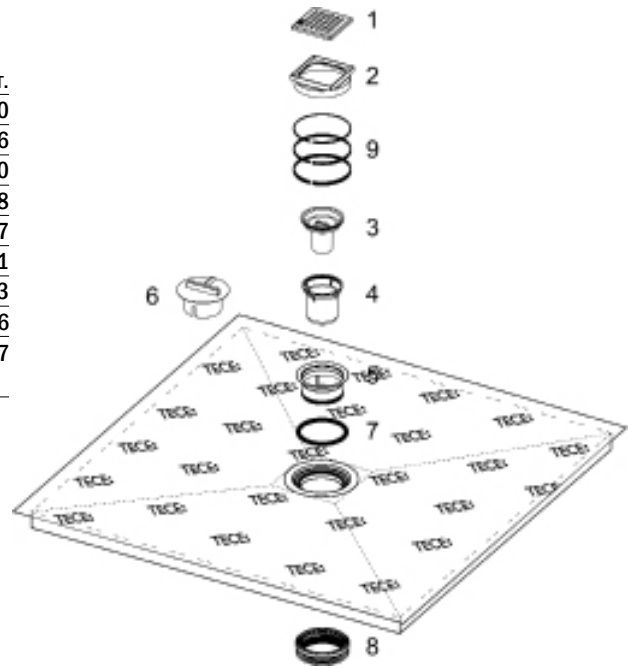




**TECE**drainboard  
**Запасные части и комплектующие 2016**

### Дренажная система TECEdrainboard

№	Артикул	Наименование	К1	€/шт.
1	3100013	Декоративная решетка "basic"	1 шт.	11,40
2	688001	Рамка для решетки	1 шт.	2,96
3	688002	Погружная трубка из пластика	1 шт.	1,50
4	688003	Пластиковый стакан	1 шт.	0,68
5	688004	Фиксатор верхний	1 шт.	2,67
6	688005	Крышка	1 шт.	2,21
7	688006	Уплотнительное кольцо	1 шт.	1,13
8	688007	Фиксатор нижний	1 шт.	6,06
9	688010	Кольца для регулирования высоты установки рамки для решетки (2, 3, 4 мм)	1 шт.	2,67









[www.tece.ru](http://www.tece.ru)

**TECE GmbH**  
Hollefeldstr. 57  
48282 Emsdetten  
Germany  
[international-business@tece.de](mailto:international-business@tece.de)  
[www.tece.com](http://www.tece.com)

**ООО "ТЕСЕ Системс"**  
Тел.: 8 800 333 83 23  
[info@tece.ru](mailto:info@tece.ru)  
[www.tece.ru](http://www.tece.ru)

**TECE:**

Intelligente Haustechnik