



Россия

ДОПОЛНИТЕЛЬНЫЙ КАТАЛОГ

АССОРТИМЕНТ И ЦЕНЫ 04.2021

TECE в мире

Austria

TECE Österreich GmbH
Betriebsring 27
A - 2483 Ebreichsdorf
Phone: +43 2254 207 02
Fax: +43 2254 207 02 30
info@tece.at
www.tece.at

Belarus

IOOO TECE
Shchomylsitsa Soviet, Agogorodok,
Ozertso, House 31, office 19
BY - 223049 Minsk region
Phone: +375 17 507 51 90
Fax: +375 17 507 51 91
info@tece.by
www.tece.by

Belgium

TECE Belgium BVBA
Gitsbergsstraat 7E/unit 16
B-8800 Roeselare Beveren
Phone: +32 2 401 61 37
Fax: +32 2 401 61 38
info@tece.be
www.tece.be

China

Suzhou TECE Plumbing Co., Ltd.
15A Shengquan Building,
No. 28 Tanjiadu Road, Putuo
District
CN - 200063 Shanghai
Phone: +86 21 32555030
Fax: +86 21 32555021
info@tece.cn
www.tece.cn

Croatia

TECE d.o.o.
Fallerovo šetalište 16
HR - 10000 Zagreb
Phone: +38 513 079 000
Fax: +38 513 079 048
info@tece.hr
www.tece.hr

Czech Republic

TECE Česká republika, s.r.o.
Voctářova 2449/5
CZ - 180 00 Praha 8 - Libeň
Phone: +420 273 134 240
info@tece.cz
www.tece.cz

Estonia

UAB TECE BALTIKUM Eesti filiaal
Tuleviku tee 10
EST - 75312 Peetri alevik
Rae vald
Harjumaa
Phone: +372 6 781100
Faks: +372 6 780111
info@tece.ee
www.tece.ee

France

TECE France
185, rue Louise Labbé, Bat C
69970 Chaponnay
Phone: +33 437 453 810
Fax: +33 437 454 110
info@tece.fr
www.tece.fr

Germany

TECE GmbH
Hollefeldstr. 57
D-48282 Emsdetten
Phone: +49 2572 928 0
Fax: +49 2572 928 124
info@tece.de
www.tece.de

Great Britain

TECE GmbH
Sales office UK
Priory Park - Chewton Mendip
Bath, Somerset BA3 4NT
Phone: +44 8450558200
info@tece.co.uk
www.tece.co.uk

India

TECE India Private Ltd.
G-3, Neel Madhav,
Nr. Navneet Hospital,
V.P. Cross road, Mulund (west),
IND - 400080 Mumbai Maharastra
Phone: +91 98200 26291
Fax: +91 (22) 21676707
info@tece.in
www.tece.in

Italy

TECE Italia s.r.l.
Via dell'Industria, 24 A
I - 41051 Castelnovo Rangone
(MO)
Phone: +39 0 595 334 011
Fax: +39 0 595 334 010
info@teceitalia.com
www.tece.it

Latvia

UAB TECE Baltikum Latvia
Dēļu iela 4, Rīga
LV-1004 Latvija
Phone: +371 67 21 18 02
Fax: +371 67 21 18 05
info@tece.lv
www.tece.lv

Lithuania

UAB TECE Baltikum
Islandijos pl. 217-2 Kaunas
LT-49165 Lietuva
Phone: +370 37 314 078
Fax: +370 37 313 084
info@tece.lt
www.tece.lt

Netherlands BV

TECE Nederland GmbH
W.A. Scholtenweg 7 a
NL - 9422 BR Smilde
Phone: +31 592 415 074
Fax: +31 592 414 628
info@tece.nl
www.tece.nl

Norway

TECE NORGE AS
Snipetjernveien 4
1405 Langhus
Phone: +47 0 36 54
Fax: +47 66 82 33 30
post@tece.no
www.tece.no

Poland

TECE Sp. z o.o.
Wroclawska 61
PL - 57-100 Strzelin
Phone: +48 713 839 100
Fax: +48 713 839 101
tece@tece.pl
www.tece.pl

Romania

TECE GmbH Romania SRL
Soseaua de Centura, No. 13a
RO - 077040 Chiajna, Ilfov
Phone: +40 21 316 47 08
Fax: +40 21 316 47 10
info@tece.ro
www.tece.ro

Russia

OOO TECE Systems
"Riga Land", bld. A
143421 Ilinskoe
Krasnogorsky district Moscow region
Phone: +7 495 988 07 94
Fax: +7 495 988 07 95
info@tece.ru
www.tece.ru

Singapore

TECE South-East Asia Pte. Ltd.
65 Ubi Road 1, Oxley Bizhub 1, #04-25
Singapore 408729
Phone: +65 6743 4886/6743 7886
sales@tece.com.sg
www.tece.com.sg

Spain

TECE Haustechnik, S.L.
Parque Empresarial Alvedro
Calle F 24, Manzana 10
15180 Culleredo
A Coruña
Phone: +34 881 89 50 25
Fax: +34 881 89 50 26
info@tece.es
www.tece.es

Sweden

TECE Sverige AS
Askims Verkstadsväg 7
SE - 43634 Askim
Phone: +46 317 61 05 00
Fax: +46 317 61 05 01
info@tece.se
www.tece.se

Switzerland

TECE Schweiz AG
Gewerbstrasse 8
CH - 8212 Neuhausen am Rheinfall
Phone: +41 52 672 62 20
Fax: +41 52 672 62 21
info@tece.ch
www.tece.ch

Ukraine

TOV TECE Ukraine
Williamsa Akademika str. 3/7, of.7
UA - 03191 Kyiv
Phone: +38 044 596 59 46
Fax: +38 044 596 59 47
info@tece.ua
www.tece.ua

Трубопроводные системы

| | |
|--------------------------------------|----|
| TECEflex – Радиаторные подключения | 4 |
| Schell – Угловые вентили | 6 |
| Коллекторы | 7 |
| Коллекторные шкафы | 9 |
| TECEflex – Инструменты | 10 |
| Канализация – Инструменты | 11 |
| Канализация – Вентиляционные клапаны | 12 |

Сантехническое оборудование

| | |
|-----------------------------------|----|
| Санитарная керамика | 12 |
| TECEprofil – Принадлежности | 13 |
| Панели смыва | 15 |
| TECEprofil – Застенные бачки | 16 |
| Комплекты для подвесных унитазов | 17 |
| TECElinus – Дренажные каналы | 37 |
| TECEdrainpoint S – Точечные трапы | 39 |

TECEflex – Радиаторные подключения

Плинтусный профиль HZ SLHW

Профиль SLHW изготовлен методом прессования из древесного материала, имеет повышенную ударостойкость. Цвет натуральный, подходит для окрашивания. Для труб диаметром до 20 мм.

Поставляется отрезками длиной 4 м.



| арт. | К 1 | €/м |
|------|-----|-------|
| 134 | 4 м | 13,00 |

Заглушка для профиля HZ SLHW

| арт. | К 1 | €/шт. |
|------|-------|-------|
| 133 | 1 шт. | 3,36 |



Линейка для профиля HZ SLHW

| арт. | К 1 | €/шт. |
|------|-------|-------|
| 9153 | 1 шт. | 19,00 |



Клещи для вырубки окна в профиле HZ SLHW

| арт. | К 1 | €/шт. |
|------|-------|--------|
| 9150 | 1 шт. | 104,00 |



Стусло для обрезки профиля HZ SLHW

| арт. | К 1 | €/шт. |
|------|-------|-------|
| 146 | 1 шт. | 7,80 |



Угловые патрубки TECE с вентилями для плинтусной разводки

Изготовлены из никелированной медной трубки 15 мм, с вентилями, для подключения радиаторов при плинтусной разводке TECEflex или TECElogo.



| Размеры | арт. | К 1 | К 2 | €/шт. |
|----------|--------|----------|-----------|-------|
| 15 мм Cu | 730010 | 1 компл. | 25 компл. | 29,00 |

Угловые патрубки TECE для плинтусной разводки

Изготовлены из никелированной медной трубки 15 мм, для подключения радиаторов при плинтусной разводке TECEflex или TECElogo.



| Размеры | арт. | К 1 | К 2 | €/шт. |
|----------|--------|----------|-----------|-------|
| 15 мм Cu | 730025 | 1 компл. | 20 компл. | 10,00 |

Монтажный набор TECEflex для подключения радиаторов к плинтусной разводке

Для плинтусного подключения радиаторов. Включает разборные соединения 1/2" x 15 мм. Предназначен для монтажа с помощью угловых патрубков без вентилей для плинтусной разводки TECEflex или угловых патрубков с вентилями для плинтусной разводки TECEflex.



| Размеры | арт. | К 1 | К 2 | €/шт. |
|--------------------------|--------|----------|-----------|-------|
| 16 x 16 x 15 мм Cu | 730110 | 1 компл. | 10 компл. | 78,00 |
| 20 x 20 x 15 мм Cu | 730115 | 1 компл. | 10 компл. | 78,00 |
| 20 x 16 x 15 мм Cu | 730120 | 1 компл. | 10 компл. | 78,00 |
| 16 x 20 x 15 мм Cu | 730125 | 1 компл. | 10 компл. | 78,00 |
| 16 x заглушка x 15 мм Cu | 730130 | 1 компл. | 10 компл. | 78,00 |
| заглушка x 16 x 15 мм Cu | 730135 | 1 компл. | 10 компл. | 78,00 |

Концовка разборная (Евроконус) TECE для присоединения медных трубок

Концовка разборная для присоединения медных трубок 15 x 1 мм, с никелированной накидной гайкой 3/4" Евроконус.

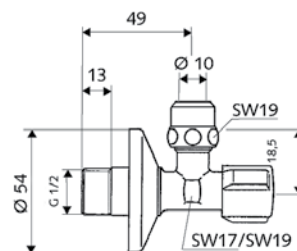


| Размеры | арт. | К 1 | К 2 | €/шт. |
|------------------------------|---------|-------|---------|-------|
| 3/4" для медной трубы 15 x 1 | 8740439 | 2 шт. | 100 шт. | 3,38 |

Schell – Угловые вентили

Угловой вентиль Schell Comfort 1/2" x 3/8"

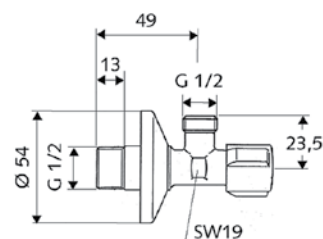
Угловой вентиль для подключения смесителя. Латунный. Компрессионное присоединение медной трубки с компенсацией удлинения. В комплекте с настенной розеткой.



| арт. | Размеры | К 1 | €/шт. |
|-----------|-------------------|-------|-------|
| 049070699 | 1/2" x DN 10 3/8" | 1 шт. | 7,60 |

Угловой вентиль Schell Comfort 1/2" x 1/2"

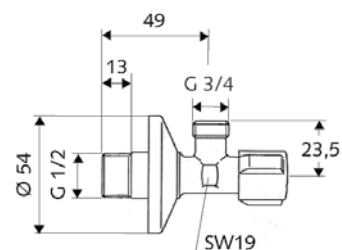
Угловой вентиль для подключения смесителя. Латунный. В комплекте с настенной розеткой.



| арт. | Размеры | К 1 | €/шт. |
|-----------|-------------|-------|-------|
| 052170699 | 1/2" x 1/2" | 1 шт. | 7,60 |

Угловой вентиль Schell Comfort 1/2" x 3/4"

Угловой вентиль для подключения стиральной или посудомоечной машины. Латунный. В комплекте с настенной розеткой.



| арт. | Размеры | К 1 | €/шт. |
|-----------|-------------|-------|-------|
| 033000699 | 1/2" x 3/4" | 1 шт. | 9,80 |

Коллектор для систем отопления в сборе

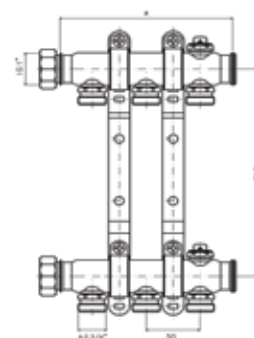
Рабочее давление 10 бар.

Полностью собран, состоит из:

- Два распределителя, номинальный проход 1" с выводами 3/4" Евроконус
- Воздухоотводчики
- Заглушки 1"
- Оцинкованные кронштейны для монтажа

| Тип | арт. | Длина коллектора в сборе, а | К 1 | К 2 | €/шт. |
|-------------|--------|-----------------------------------|-------|-----|--------|
| 2 контура | 340102 | 110 | 1 шт. | -- | 57,00 |
| 3 контура | 340103 | 160 | 1 шт. | -- | 69,00 |
| 4 контура | 340104 | 210 | 1 шт. | -- | 84,00 |
| 5 контуров | 340105 | 260 | 1 шт. | -- | 98,00 |
| 6 контуров | 340106 | 310 | 1 шт. | -- | 112,00 |
| 7 контуров | 340107 | 360 | 1 шт. | -- | 126,00 |
| 8 контуров | 340108 | 410 | 1 шт. | -- | 140,00 |
| 9 контуров | 340109 | 460 | 1 шт. | -- | 154,00 |
| 10 контуров | 340110 | 510 | 1 шт. | -- | 168,00 |
| 11 контуров | 340111 | 560 | 1 шт. | -- | 182,00 |
| 12 контуров | 340112 | 610 | 1 шт. | -- | 195,00 |

Нержавеющая сталь



Коллектор для систем отопления с запорными вентилями в сборе

Рабочее давление 10 бар.

Полностью собран, состоит из:

- Два распределителя, номинальный проход 1" с выводами 3/4" Евроконус
- Интегрированные запорные вентили на входе и на выходе
- Заглушки 1"
- Оцинкованные кронштейны для монтажа

| Тип | арт. | Длина коллектора в сборе, а | К 1 | К 2 | €/шт. |
|-------------|--------|-----------------------------------|-------|-----|--------|
| 2 контура | 341102 | 152 | 1 шт. | -- | 98,00 |
| 3 контура | 341103 | 202 | 1 шт. | -- | 127,00 |
| 4 контура | 341104 | 252 | 1 шт. | -- | 153,00 |
| 5 контуров | 341105 | 302 | 1 шт. | -- | 182,00 |
| 6 контуров | 341106 | 352 | 1 шт. | -- | 210,00 |
| 7 контуров | 341107 | 402 | 1 шт. | -- | 236,00 |
| 8 контуров | 341108 | 452 | 1 шт. | -- | 267,00 |
| 9 контуров | 341109 | 502 | 1 шт. | -- | 291,00 |
| 10 контуров | 341110 | 552 | 1 шт. | -- | 319,00 |
| 11 контуров | 341111 | 602 | 1 шт. | -- | 348,00 |
| 12 контуров | 341112 | 652 | 1 шт. | -- | 374,00 |

Нержавеющая сталь



Коллекторы

Коллектор для систем отопления с термостатическими клапанами

Нержавеющая сталь

Рабочее давление 10 бар.

Полностью собран, состоит из:

- Два распределителя, номинальный проход 1" с выводами 3/4" Евроконус
- Интегрированные запорные вентили на входе
- Интегрированные термостатические вентили на выходе
- Воздухоотводчики
- Штуцеры для слива теплоносителя
- Заглушки 1"
- Оцинкованные кронштейны для монтажа



| Тип | арт. | К 1 | К 2 | €/шт. |
|-------------|--------|-------|-----|--------|
| 2 контура | 340152 | 1 шт. | -- | 119,00 |
| 3 контура | 340153 | 1 шт. | -- | 148,00 |
| 4 контура | 340154 | 1 шт. | -- | 176,00 |
| 5 контуров | 340155 | 1 шт. | -- | 204,00 |
| 6 контуров | 340156 | 1 шт. | -- | 233,00 |
| 7 контуров | 340157 | 1 шт. | -- | 261,00 |
| 8 контуров | 340158 | 1 шт. | -- | 289,00 |
| 9 контуров | 340159 | 1 шт. | -- | 317,00 |
| 10 контуров | 340160 | 1 шт. | -- | 346,00 |
| 11 контуров | 340161 | 1 шт. | -- | 374,00 |
| 12 контуров | 340162 | 1 шт. | -- | 402,00 |

Коллекторные шкафы

Шкаф коллекторный встраиваемый

Белый, окрашенный

Нержавеющая сталь



| Ширина | Высота | Глубина | арт. | К 1 | К 2 | €/шт. | арт. | К 1 | К 2 | €/шт. |
|--------|---------|---------|----------|-------|-----|--------|----------|-------|-----|--------|
| 450 | 690-790 | 110-160 | 77351021 | 1 шт. | -- | 79,00 | 77351031 | 1 шт. | -- | 196,00 |
| 530 | 690-790 | 110-160 | 77351022 | 1 шт. | -- | 85,00 | 77351032 | 1 шт. | -- | 223,00 |
| 680 | 690-790 | 110-160 | 77351023 | 1 шт. | -- | 101,00 | 77351033 | 1 шт. | -- | 262,00 |
| 830 | 690-790 | 110-160 | 77351024 | 1 шт. | -- | 111,00 | 77351034 | 1 шт. | -- | 275,00 |
| 1030 | 690-790 | 110-160 | 77351025 | 1 шт. | -- | 134,00 | 77351035 | 1 шт. | -- | 327,00 |

Шкаф коллекторный наружный

Белый, окрашенный



| Ширина | Высота | Глубина | арт. | К 1 | К 2 | €/шт. |
|--------|--------|---------|----------|-------|-----|--------|
| 450 | 640 | 130 | 77361021 | 1 шт. | -- | 71,00 |
| 530 | 640 | 130 | 77361022 | 1 шт. | -- | 80,00 |
| 680 | 640 | 130 | 77361023 | 1 шт. | -- | 92,00 |
| 830 | 640 | 130 | 77361024 | 1 шт. | -- | 103,00 |
| 1030 | 640 | 130 | 77361025 | 1 шт. | -- | 129,00 |

Рекомендованные размеры для установки шкафа с коллектором:

| Ширина шкафа | 450 | 530 | 680 | 830 | 1030 |
|--|-----|-----|-----|------|-------|
| Ширина ниши для установки | 495 | 575 | 725 | 875 | 1075 |
| Количество контуров коллектора с шаровым краном* | 2 | 3-5 | 6-8 | 9-11 | 12 |
| Количество контуров коллектора с угловым комплектом* | - | 2-4 | 5-7 | 8-10 | 11-12 |
| Количество контуров коллектора с насосно-смесительным узлом* | - | 2 | 3-5 | 6-8 | 9-12 |

* Рекомендованная ширина шкафа

TECEflex – Инструменты

Пресс-инструмент Novopress EFP203 стандарт

- Номинальные диаметры: металлическая труба до 54 мм (в зависимости от системы до 108 мм), пластиковые трубы до 110 мм
- Масса: 3 кг
- Размер (Д x Ш x В): 395 x 81 x 203 мм
- Энергопотребление: 450 Вт
- Сила поршня: 32 кН
- Ход поршня: 40 мм



| арт. | К 1 | €/шт. |
|--------|-------|---------|
| EFP203 | 1 шт. | 1123,00 |

Пресс-инструмент Novopress ACO203 BT

- Номинальные диаметры: металлическая труба до 54 мм (в зависимости от системы до 108 мм), пластиковые трубы до 110 мм
- Масса с аккумулятором: 2,8 кг
- Размер (Д x Ш x В): 387 x 75 x 111 мм
- Энергопотребление: 450 Вт
- Сила поршня: 32 кН
- Ход поршня: 40 мм
- Аккумулятор: 18 В Li-Ion / 1,5 Ач Milwaukee
- Производительность аккумулятора: до 250 прессований*
- Время зарядки: около 30-60 мин.



| арт. | К 1 | €/шт. |
|------------|-------|---------|
| ACO 203 BT | 1 шт. | 1959,00 |

* В зависимости от материала и номинальных диаметров

Ножницы для резки труб VOLL V-blade 42 PRO

| Размеры | арт. | К 1 | €/шт. |
|---------|---------|-------|-------|
| 14-40 | 4.70003 | 1 шт. | 9,00 |



Устройство для резки и снятия фаски ROTHENBERGER ROCUT 110 для полимерных труб

Комплект поставки:

- Пластиковый чемодан
- Базовое устройство
- Внутренний гратосниматель
- Набор вкладышей диаметрами 50, 75, 110 мм
- Стандартный держатель с резцом



Дополнительно приобретается (опционально):

- Вкладыши 32 мм (арт. 55026)
- Вкладыши 40 мм (арт. 55027)
- Вкладыши 90 мм (арт. 55021)

| арт. | К 1 | €/шт. |
|-------|----------|--------|
| 55035 | 1 компл. | 430,00 |

Вкладыши для ROCUT 110

Для устройства ROTHENBERGER ROCUT 110.



| Размер | арт. | К 1 | €/шт. |
|--------|-------|----------|-------|
| 32 мм | 55026 | 1 компл. | 90,00 |
| 40 мм | 55027 | 1 компл. | 90,00 |
| 90 мм | 55021 | 1 компл. | 90,00 |

Канализация – Вентиляционные клапаны

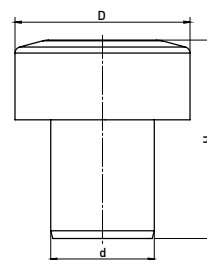
Вентиляционный клапан

NEW

Аэрационный клапан Durgoo для внутренней канализации для выравнивания отрицательного давления и защиты гидрозатворов в системе. Надежная конструкция из АБС – пластика с резиновым уплотнением EPDM.

Давление <150 Па.

Исполнение вертикальное.



| Размер | арт. | Производительность, л/с | D | H | K 1 | Складская позиция | €/шт. |
|--------|--------|-------------------------|-----|-----|---------|-------------------|--------|
| 32 | AAV32 | 6,9 | 54 | 61 | 192 шт. | -- | 58,00 |
| 40 | AAV40 | 13,0 | 70 | 77 | 192 шт. | -- | 59,00 |
| 50 | AAV50 | 17,0 | 84 | 96 | 32 шт. | ✓ | 87,00 |
| 75 | AAV75 | 37,0 | 118 | 107 | 18 шт. | -- | 88,00 |
| 90 | AAV90 | 48,1 | 140 | 121 | 18 шт. | ✓ | 100,00 |
| 110 | AAV110 | 44,2 | 140 | 124 | 18 шт. | ✓ | 112,00 |
| 140 | AAV140 | 103,7 | 140 | 124 | 12 шт. | -- | 168,00 |

Вентиляционный клапан DN50 Plus

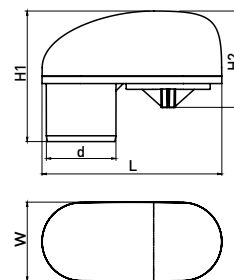
Аэрационный клапан Durgoo для внутренней канализации для выравнивания отрицательного давления и защиты гидрозатворов в системе. Надежная конструкция из АБС – пластика с резиновым уплотнением EPDM.

NEW

Производительность 19,2 л/с.

Давление <150 Па.

Исполнение вертикальное.



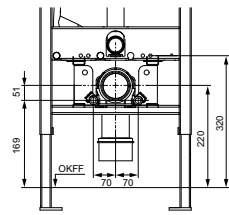
| Размер | арт. | W | L | H1 | H2 | K 1 | Складская позиция | €/шт. |
|--------|--------|------|-----|----|------|-----|-------------------|-------|
| 50 | AAV50P | 54,5 | 124 | 90 | 66,5 | -- | ✓ | 85,00 |

Монтажный комплект TEEone для установки с настенными модулями Geberit Duofix

Кронштейн для установки на модули Geberit Duofix.

Комплект поставки:

- 2 кронштейна для настенных уголков подвода горячей и холодной воды
- Настенные уголки 1/2" x 1/2"
- Стопорные штифты для фиксации кронштейнов

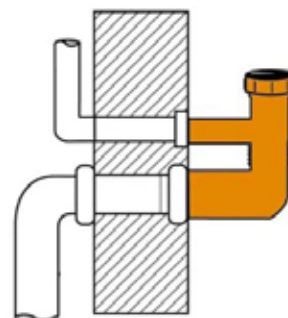


| арт. | К 1 | €/шт. |
|---------|----------|--------|
| 9880066 | 1 компл. | 116,00 |

ТЕСЕprofil – Принадлежности

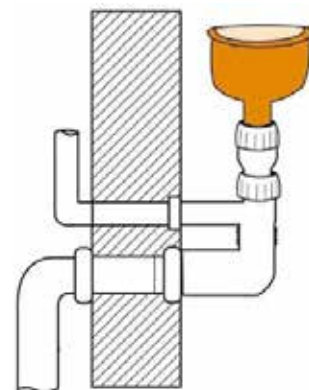
Байпас для проверки системы слива без унитаза

| арт. | К 1 | €/шт. |
|------|-------|-------|
| 5000 | 1 шт. | 63,00 |



Воронка для байпаса

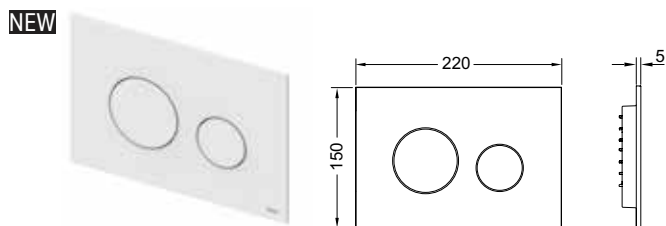
| арт. | К 1 | €/шт. |
|------|-------|-------|
| 5015 | 1 шт. | 34,00 |



Пластиковая панель смыва унитаза TECEloop 2.0 для системы двойного смыва

Панель смыва для смывных бачков TECE, фронтальная или верхняя установка. Сверхплоская панель смыва с двумя установленными на пружинах клавишами. Совместима с контейнером для гигиенических таблеток.

Размеры (ш х в х г): 220 x 160 x 5 мм.



| Цвет | арт. | К 1 | К 2 | €/шт. |
|------------------|---------|-------|--------|-------|
| Белый | 9240920 | 1 шт. | 10 шт. | 52,00 |
| Хром глянцевый | 9240921 | 1 шт. | 10 шт. | 65,00 |
| Хром матовый | 9240922 | 1 шт. | 10 шт. | 54,00 |
| Черный глянцевый | 9240924 | 1 шт. | 10 шт. | 68,00 |
| Черный матовый | 9240925 | 1 шт. | 10 шт. | 68,00 |

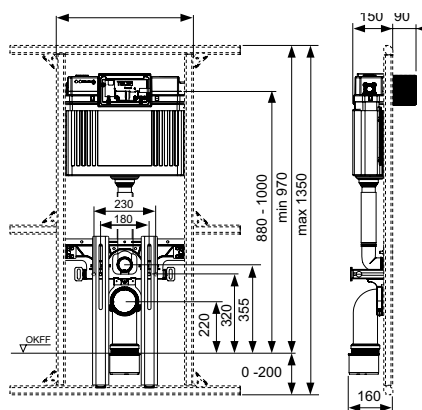
Комплекты для подвесных унитазов

Сливной бачок Uni, с кронштейнами для подвесного унитаза

Для установки в стальной профиль TECЕprofil.

NEW

- Комплект поставки:
- Сливной бачок Uni с приводом спереди:
- Надежный бачок из ударопрочного пластика
- Предварительно собранный и опломбированный сливной бачок
- Соединение сливного бачка с внутренней резьбой 1/2"
- Объем бачка 10 литров; предустановленный объем смыва 6 литров; можно настроить объем смыва 4,5/7,5/9 литров; объем малого смыва 3 литра для системы двойного смыва. Оставшийся объем можно использовать для быстрого смыва.
- Изоляция для предотвращения образования конденсата
- Для панелей и рукояток смыва унитаза TECE
- Возможность установки системы с одинарным или двойным смывом в зависимости от используемой панели смыва
- Проверено в соответствии с DIN EN 14055
- Акустическая группа 1 в соответствии с DIN 4109
- Система установки панелей смыва "easy fit"
- Бесшумный гидравлический заливной клапан
- Поперечная пластина для крепления шпилек унитаза (установочное расстояние 180 или 230 мм)
- Две крепежные шпильки M 12 с гайками
- Две вертикальные опоры для установки унитаза
- Фановый отвод унитаза DN 90 с переходником DN 90/100 из PP
- Переходник также подходит для горизонтального монтажа
- Соединительный комплект унитаза DN 90 с защитными заглушками



| арт. | | К 1 | €/шт. |
|---------|-----|-------|--------|
| 9041306 | NEW | 1 шт. | 233,00 |

Комплект для установки подвесного унитаза с панелью смыва TECEnow

Застенный модуль TECЕbase со смывным бачком base, высота 1120 мм. Застенный модуль для установки панелей смыва системы "easy fit" Для монтажа в виде отдельного блока перед несущей стеной, для встраивания в металлические или деревянные каркасные стены.

Комплектация:

- Застенный модуль TECЕbase
- Панель смыва TECEnow, пластиковая, черная матовая
- Комплект крепежных элементов для установки модуля
- Комплект крепежных элементов для установки унитаза (установочное расстояние 180 мм)
- Комплект патрубков с резиновыми манжетами для подсоединения унитаза
- Комплект защитных заглушек для патрубков
- Шаблон для отделки отверстия под панель смыва
- Прокладка звукоизоляционная
- Инструкция по установке застенного модуля, панели смыва и унитаза

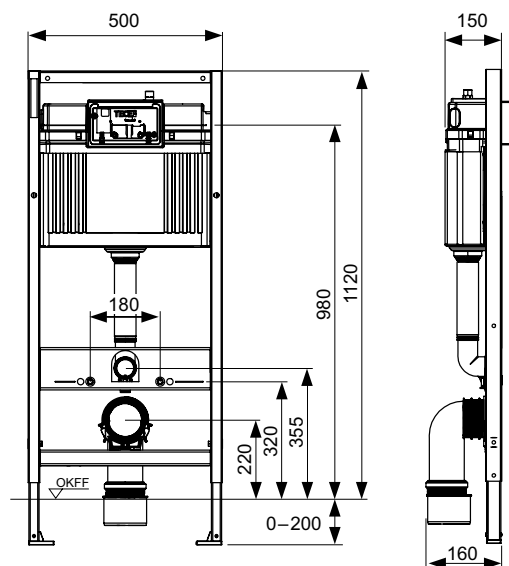
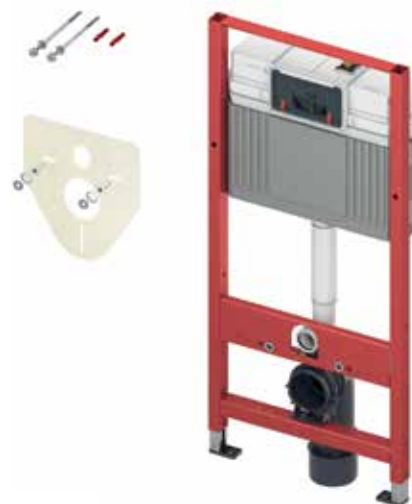
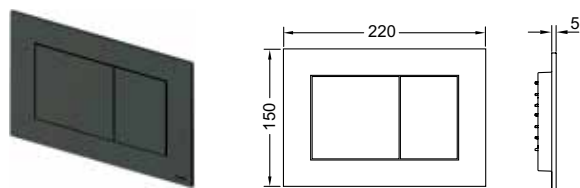
Сливной бачок base.

- Надежный бак из ударопрочного пластика, протестирован в соответствии с EN 14055
- Сливной бачок в сборе.
- Соединение для сливного бачка с наружной резьбой R 1/2" сверху, подходит для адаптеров быстрого подсоединения
- 3-х ходовой запорный вентиль; запорный вентиль с функцией смыва с установленным заливным клапаном
- Объем бачка 10 литров; предустановленный стандартный объем смыва 6 литров, можно настроить объем смыва 4,5/7,5/9 литров, малый слив 3 литра для системы двойного смыва; оставшийся объем можно использовать для быстрого смыва.
- Изоляция для предотвращения образования конденсата
- Система установки панелей смыва "easy fit"
- Бесшумный гидравлический заливной клапан, группа фитингов 1, в соответствии с DIN 4109

Модуль TECЕbase:

- Самонесущая, с порошковым покрытием
- Две крепежные шпильки M 12 с гайками
- Комплект крепежных элементов для несущих стен
- Фановый отвод унитаза DN 90, включая переходник DN 90/100 из PP
- Переходник также подходит для горизонтального монтажа
- Соединительный комплект унитаза DN 90, включая защитную заглушку
- Звукоизоляционный комплект унитаза

NEW



Комплект без унитаза

| арт. | К 1 | €/шт. |
|---------|-------|--------|
| K440407 | 1 шт. | 220,00 |

Комплект с унитазом TECЕ V04 и сиденьем

| арт. | К 1 | €/шт. |
|-------------|-------|--------|
| K440407.WC1 | 1 шт. | 335,00 |

Комплект с унитазом TECЕone без функции биде и сиденьем

| арт. | К 1 | €/шт. |
|-------------|-------|--------|
| K440407.WC2 | 1 шт. | 670,00 |

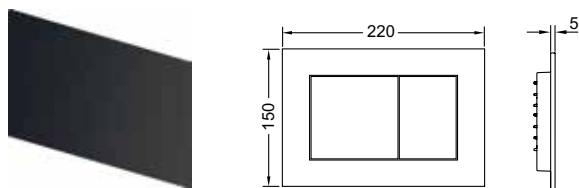


Комплекты для подвесных унитазов

Комплект для установки подвесного унитаза с панелью смыва TECEnow

NEW

Застенный модуль TECЕbase со смывным бачком base, высота 1120 мм. Застенный модуль для установки панелей смыва системы "easy fit" Для монтажа в виде отдельного блока перед несущей стеной, для встраивания в металлические или деревянные каркасные стены.



Комплектация:

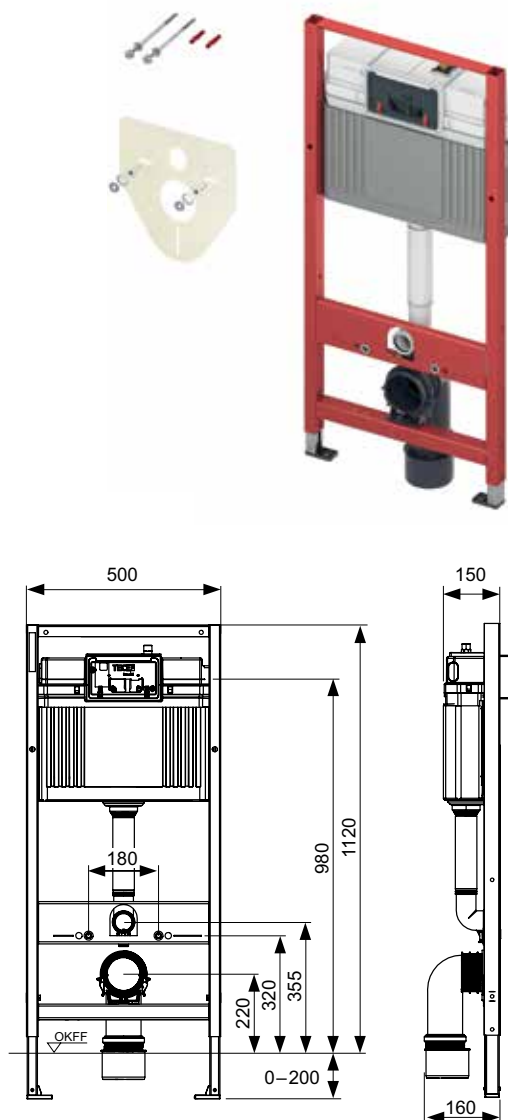
- Застенный модуль TECЕbase
- Панель смыва TECEnow, пластиковая, черная глянцевая
- Комплект крепежных элементов для установки модуля
- Комплект крепежных элементов для установки унитаза (установочное расстояние 180 мм)
- Комплект патрубков с резиновыми манжетами для подсоединения унитаза
- Комплект защитных заглушек для патрубков
- Шаблон для отделки отверстия под панель смыва
- Прокладка звукоизоляционная
- Инструкция по установке застенного модуля, панели смыва и унитаза

Сливной бачок base.

- Надежный бак из ударопрочного пластика, протестирован в соответствии с EN 14055
- Сливной бачок в сборе.
- Соединение для сливного бачка с наружной резьбой R 1/2" сверху, подходит для адаптеров быстрого подсоединения
- 3-х ходовой запорный вентиль; запорный вентиль с функцией смыва с установленным заливным клапаном
- Объем бачка 10 литров; предустановленный стандартный объем смыва 6 литров, можно настроить объем смыва 4,5/7,5/9 литров, малый слив 3 литра для системы двойного смыва; оставшийся объем можно использовать для быстрого смыва.
- Изоляция для предотвращения образования конденсата
- Система установки панелей смыва "easy fit"
- Бесшумный гидравлический заливной клапан, группа фитингов 1, в соответствии с DIN 4109

Модуль TECЕbase:

- Самонесущая, с порошковым покрытием
- Две крепежные шпильки M 12 с гайками
- Комплект крепежных элементов для несущих стен
- Фановый отвод унитаза DN 90, включая переходник DN 90/100 из PP
- Переходник также подходит для горизонтального монтажа
- Соединительный комплект унитаза DN 90, включая защитную заглушку
- Звукоизоляционный комплект унитаза



Комплект без унитаза

| арт. | К 1 | €/шт. |
|---------|-------|--------|
| K440403 | 1 шт. | 220,00 |

Комплект с унитазом TECЕ V04 и сиденьем

| арт. | К 1 | €/шт. |
|-------------|-------|--------|
| K440403.WC1 | 1 шт. | 335,00 |



Комплект с унитазом TECЕone без функции биде и сиденьем

| арт. | К 1 | €/шт. |
|-------------|-------|--------|
| K440403.WC2 | 1 шт. | 670,00 |



Комплект для установки подвесного унитаза с панелью смыва TECEnow

Застенный модуль TECЕbase со смывным бачком base, высота 1120 мм. Застенный модуль для установки панелей смыва системы "easy fit" Для монтажа в виде отдельного блока перед несущей стеной, для встраивания в металлические или деревянные каркасные стены.

Комплектация:

- Застенный модуль TECЕbase
- Панель смыва TECEnow, пластиковая, хром глянцевый
- Комплект крепежных элементов для установки модуля
- Комплект крепежных элементов для установки унитаза (установочное расстояние 180 мм)
- Комплект патрубков с резиновыми манжетами для подсоединения унитаза
- Комплект защитных заглушек для патрубков
- Шаблон для отделки отверстия под панель смыва
- Прокладка звукоизоляционная
- Инструкция по установке застенного модуля, панели смыва и унитаза

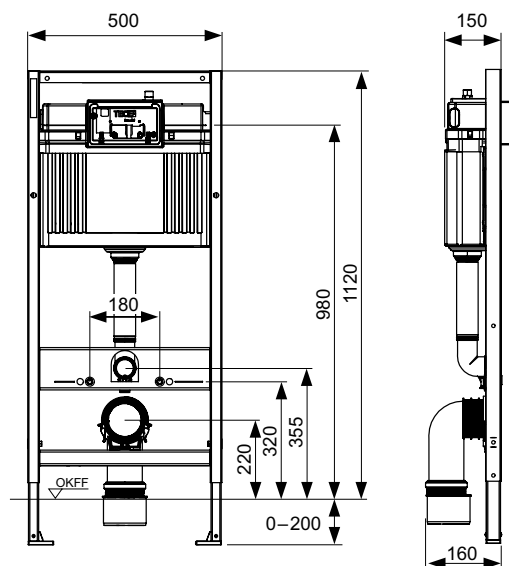
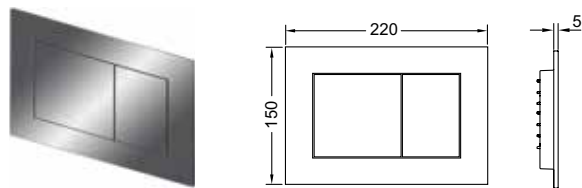
Сливной бачок base.

- Надежный бак из ударопрочного пластика, протестирован в соответствии с EN 14055
- Сливной бачок в сборе.
- Соединение для сливного бачка с наружной резьбой R 1/2" сверху, подходит для адаптеров быстрого подсоединения
- 3-х ходовой запорный вентиль; запорный вентиль с функцией смыва с установленным заливным клапаном
- Объем бачка 10 литров; предустановленный стандартный объем смыва 6 литров, можно настроить объем смыва 4,5/7,5/9 литров, малый слив 3 литра для системы двойного смыва; оставшийся объем можно использовать для быстрого смыва.
- Изоляция для предотвращения образования конденсата
- Система установки панелей смыва "easy fit"
- Бесшумный гидравлический заливной клапан, группа фитингов 1, в соответствии с DIN 4109

Модуль TECЕbase:

- Самонесущая, с порошковым покрытием
- Две крепежные шпильки M 12 с гайками
- Комплект крепежных элементов для несущих стен
- Фановый отвод унитаза DN 90, включая переходник DN 90/100 из PP
- Переходник также подходит для горизонтального монтажа
- Соединительный комплект унитаза DN 90, включая защитную заглушку
- Звукоизоляционный комплект унитаза

NEW



Комплект без унитаза

| арт. | К 1 | €/шт. |
|---------|-------|--------|
| 9400412 | 1 шт. | 215,00 |

Комплект с унитазом TECЕ V04 и сиденьем

| арт. | К 1 | €/шт. |
|-------------|-------|--------|
| 9400412.WC1 | 1 шт. | 330,00 |

Комплект с унитазом TECЕone без функции биде и сиденьем

| арт. | К 1 | €/шт. |
|-------------|-------|--------|
| 9400412.WC2 | 1 шт. | 665,00 |



Комплекты для подвесных унитазов

Комплект для установки подвесного унитаза с панелью смыва TECEnow

Застенный модуль TECЕbase со смывным бачком base, высота 1120 мм. Застенный модуль для установки панелей смыва системы "easy fit" Для монтажа в виде отдельного блока перед несущей стеной, для встраивания в металлические или деревянные каркасные стены.

Комплектация:

- Застенный модуль TECЕbase
- Панель смыва TECEnow, пластиковая, белая
- Комплект крепежных элементов для установки модуля
- Комплект крепежных элементов для установки унитаза (установочное расстояние 180 мм)
- Комплект патрубков с резиновыми манжетами для подсоединения унитаза
- Комплект защитных заглушек для патрубков
- Шаблон для отделки отверстия под панель смыва
- Прокладка звукоизоляционная
- Инструкция по установке застенного модуля, панели смыва и унитаза

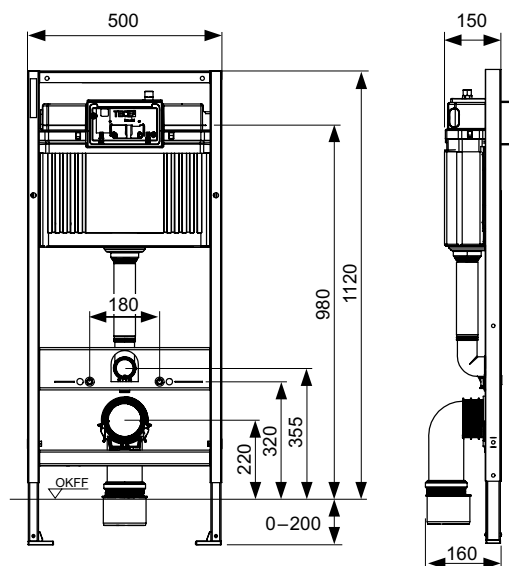
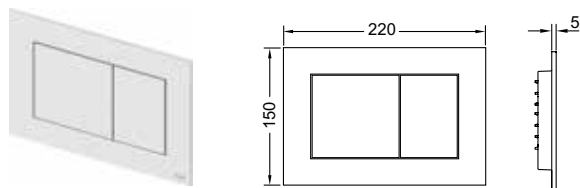
Сливной бачок base.

- Надежный бак из ударопрочного пластика, протестирован в соответствии с EN 14055
- Сливной бачок в сборе.
- Соединение для сливного бачка с наружной резьбой R 1/2" сверху, подходит для адаптеров быстрого подсоединения
- 3-х ходовой запорный вентиль; запорный вентиль с функцией смыва с установленным заливным клапаном
- Объем бачка 10 литров; предустановленный стандартный объем смыва 6 литров, можно настроить объем смыва 4,5/7,5/9 литров, малый слив 3 литра для системы двойного смыва; оставшийся объем можно использовать для быстрого смыва.
- Изоляция для предотвращения образования конденсата
- Система установки панелей смыва "easy fit"
- Бесшумный гидравлический заливной клапан, группа фитингов 1, в соответствии с DIN 4109

Модуль TECЕbase:

- Самонесущая, с порошковым покрытием
- Две крепежные шпильки M 12 с гайками
- Комплект крепежных элементов для несущих стен
- Фановый отвод унитаза DN 90, включая переходник DN 90/100 из PP
- Переходник также подходит для горизонтального монтажа
- Соединительный комплект унитаза DN 90, включая защитную заглушку
- Звукоизоляционный комплект унитаза

NEW



Комплект без унитаза

| арт. | К 1 | €/шт. |
|---------|-------|--------|
| 9400413 | 1 шт. | 185,00 |

Комплект с унитазом TECЕ V04 и сиденьем

| арт. | К 1 | €/шт. |
|-------------|-------|--------|
| 9400413.WC1 | 1 шт. | 300,00 |



Комплект с унитазом TECЕone без функции биде и сиденьем

| арт. | К 1 | €/шт. |
|-------------|-------|--------|
| 9400413.WC2 | 1 шт. | 635,00 |



Комплект для установки подвесного унитаза с панелью смыва TECEloop

NEW

Застенный модуль TECEbase со смывным бачком base, высота 1120 мм. Застенный модуль для установки панелей смыва системы "easy fit" Для монтажа в виде отдельного блока перед несущей стеной, для встраивания в металлические или деревянные каркасные стены.

Комплектация:

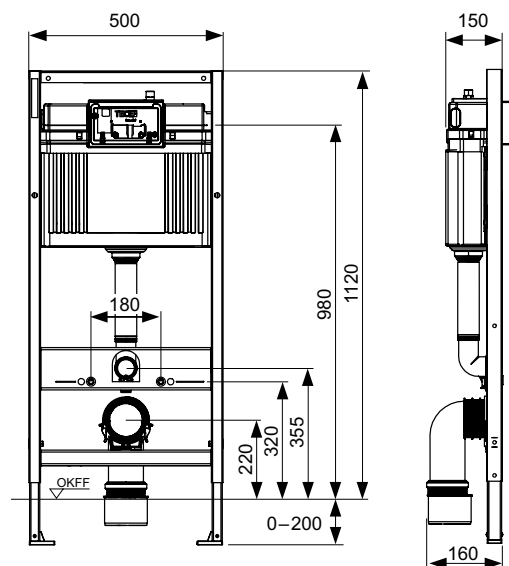
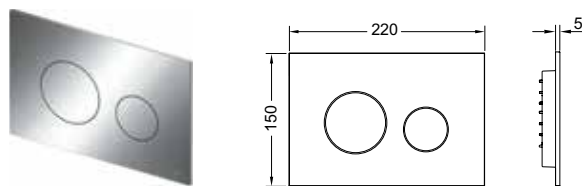
- Застенный модуль TECEbase
- Панель смыва TECEloop 2.0, пластиковая, хром глянцевый
- Комплект крепежных элементов для установки модуля
- Комплект крепежных элементов для установки унитаза (установочное расстояние 180 мм)
- Комплект патрубков с резиновыми манжетами для подсоединения унитаза
- Комплект защитных заглушек для патрубков
- Шаблон для отделки отверстия под панель смыва
- Прокладка звукоизоляционная
- Инструкция по установке застенного модуля, панели смыва и унитаза

Сливной бачок base.

- Надежный бак из ударопрочного пластика, протестирован в соответствии с EN 14055
- Сливной бачок в сборе.
- Соединение для сливного бачка с наружной резьбой R 1/2" сверху, подходит для адаптеров быстрого подсоединения
- 3-х ходовой запорный вентиль; запорный вентиль с функцией смыва с установленным заливным клапаном
- Объем бачка 10 литров; предустановленный стандартный объем смыва 6 литров, можно настроить объем смыва 4,5/7,5/9 литров, малый слив 3 литра для системы двойного смыва; оставшийся объем можно использовать для быстрого смыва.
- Изоляция для предотвращения образования конденсата
- Система установки панелей смыва "easy fit"
- Бесшумный гидравлический заливной клапан, группа фитингов 1, в соответствии с DIN 4109

Модуль TECEbase:

- Самонесущая, с порошковым покрытием
- Две крепежные шпильки M 12 с гайками
- Комплект крепежных элементов для несущих стен
- Фановый отвод унитаза DN 90, включая переходник DN 90/100 из PP
- Переходник также подходит для горизонтального монтажа
- Соединительный комплект унитаза DN 90, включая защитную заглушку
- Звукоизоляционный комплект унитаза



Комплект без унитаза

| арт. | К 1 | €/шт. |
|---------|-------|--------|
| K440921 | 1 шт. | 225,00 |

Комплект с унитазом TECE V04 и сиденьем

| арт. | К 1 | €/шт. |
|-------------|-------|--------|
| K440921.WC1 | 1 шт. | 340,00 |

Комплект с унитазом TECEone без функции биде и сиденьем

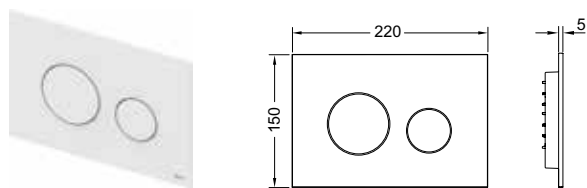
| арт. | К 1 | €/шт. |
|-------------|-------|--------|
| K440921.WC2 | 1 шт. | 675,00 |



Комплекты для подвесных унитазов

Комплект для установки подвесного унитаза с панелью смыва TECEloop

NEW



Застенный модуль TECEbase со смывным бачком base, высота 1120 мм. Застенный модуль для установки панелей смыва системы "easy fit" Для монтажа в виде отдельного блока перед несущей стеной, для встраивания в металлические или деревянные каркасные стены.

Комплектация:

- Застенный модуль TECEbase
- Панель смыва TECEloop 2.0, пластиковая, белая
- Комплект крепежных элементов для установки модуля
- Комплект крепежных элементов для установки унитаза (установочное расстояние 180 мм)
- Комплект патрубков с резиновыми манжетами для подсоединения унитаза
- Комплект защитных заглушек для патрубков
- Шаблон для отделки отверстия под панель смыва
- Прокладка звукоизоляционная
- Инструкция по установке застенного модуля, панели смыва и унитаза

Сливной бачок base.

- Надежный бак из ударопрочного пластика, протестирован в соответствии с EN 14055
- Сливной бачок в сборе.
- Соединение для сливного бачка с наружной резьбой R 1/2" сверху, подходит для адаптеров быстрого подсоединения
- 3-х ходовой запорный вентиль; запорный вентиль с функцией смыва с установленным заливным клапаном
- Объем бачка 10 литров; предустановленный стандартный объем смыва 6 литров, можно настроить объем смыва 4,5/7,5/9 литров, малый слив 3 литра для системы двойного смыва; оставшийся объем можно использовать для быстрого смыва.
- Изоляция для предотвращения образования конденсата
- Система установки панелей смыва "easy fit"
- Бесшумный гидравлический заливной клапан, группа фитингов 1, в соответствии с DIN 4109

Модуль TECEbase:

- Самонесущая, с порошковым покрытием
- Две крепежные шпильки M 12 с гайками
- Комплект крепежных элементов для несущих стен
- Фановый отвод унитаза DN 90, включая переходник DN 90/100 из PP
- Переходник также подходит для горизонтального монтажа
- Соединительный комплект унитаза DN 90, включая защитную заглушку
- Звукоизоляционный комплект унитаза

Комплект без унитаза

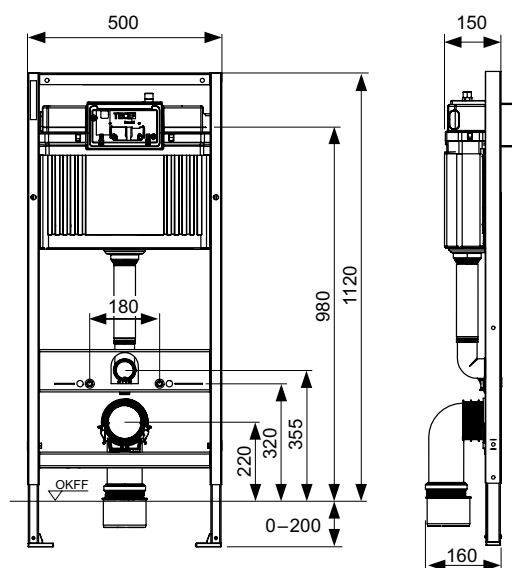
| арт. | К 1 | €/шт. |
|---------|-------|--------|
| K440920 | 1 шт. | 195,00 |

Комплект с унитазом TECE V04 и сиденьем

| арт. | К 1 | €/шт. |
|-------------|-------|--------|
| K440920.WC1 | 1 шт. | 310,00 |

Комплект с унитазом TECEone без функции биде и сиденьем

| арт. | К 1 | €/шт. |
|-------------|-------|--------|
| K440920.WC2 | 1 шт. | 645,00 |



Комплект для установки подвесного унитаза с панелью смыва TECEambia

Застенный модуль TECEbase со смывным бачком base, высота 1120 мм. Застенный модуль для установки панелей смыва системы "easy fit". Для монтажа в виде отдельного блока перед несущей стеной, для встраивания в металлические или деревянные каркасные стены.

Комплектация:

- Застенный модуль TECEbase
- Панель смыва TECEambia, пластиковая, хром глянцевый
- Комплект крепежных элементов для установки модуля
- Комплект крепежных элементов для установки унитаза (установочное расстояние 180 мм)
- Комплект патрубков с резиновыми манжетами для подсоединения унитаза
- Комплект защитных заглушек для патрубков
- Шаблон для отделки отверстия под панель смыва
- Прокладка звукоизоляционная
- Инструкция по установке застенного модуля, панели смыва и унитаза

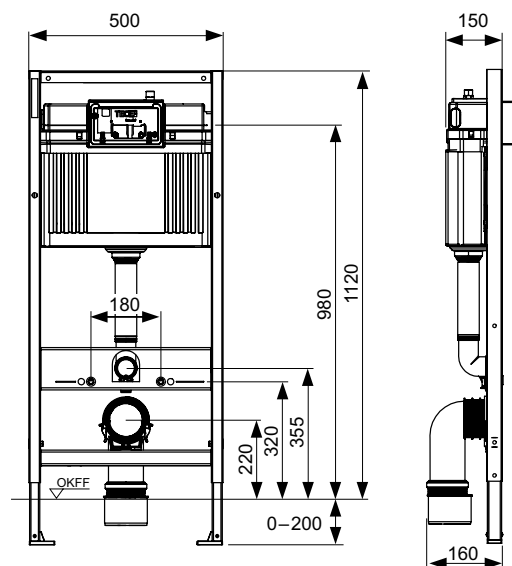
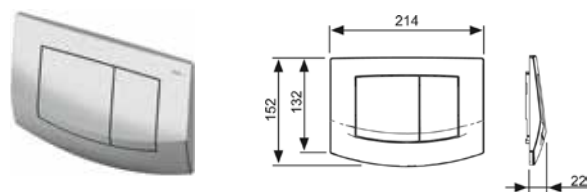
Сливной бачок base.

- Надежный бак из ударопрочного пластика, протестирован в соответствии с EN 14055
- Сливной бачок в сборе.
- Соединение для сливного бачка с наружной резьбой R 1/2" сверху, подходит для адаптеров быстрого подсоединения
- 3-х ходовой запорный вентиль; запорный вентиль с функцией смыва с установленным заливным клапаном
- Объем бачка 10 литров; предустановленный стандартный объем смыва 6 литров, можно настроить объем смыва 4,5/7,5/9 литров, малый слив 3 литра для системы двойного смыва; оставшийся объем можно использовать для быстрого смыва.
- Изоляция для предотвращения образования конденсата
- Система установки панелей смыва "easy fit"
- Бесшумный гидравлический заливной клапан, группа фитингов 1, в соответствии с DIN 4109

Модуль TECEbase:

- Самонесущая, с порошковым покрытием
- Две крепежные шпильки M 12 с гайками
- Комплект крепежных элементов для несущих стен
- Фановый отвод унитаза DN 90, включая переходник DN 90/100 из PP
- Переходник также подходит для горизонтального монтажа
- Соединительный комплект унитаза DN 90, включая защитную заглушку
- Звукоизоляционный комплект унитаза

NEW



Комплект без унитаза

| арт. | К 1 | €/шт. |
|---------|-------|--------|
| 9400405 | 1 шт. | 205,00 |

Комплект с унитазом TECE V04 и сиденьем

| арт. | К 1 | €/шт. |
|-------------|-------|--------|
| 9400405.WC1 | 1 шт. | 320,00 |



Комплект с унитазом TECEone без функции биде и сиденьем

| арт. | К 1 | €/шт. |
|-------------|-------|--------|
| 9400405.WC2 | 1 шт. | 655,00 |

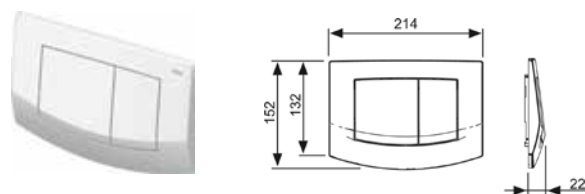


Комплекты для подвесных унитазов

Комплект для установки подвесного унитаза с панелью смыва TECЕambia

NEW

Застенный модуль TECЕbase со смывным бачком base, высота 1120 мм. Застенный модуль для установки панелей смыва системы "easy fit" Для монтажа в виде отдельного блока перед несущей стеной, для встраивания в металлические или деревянные каркасные стены.



Комплектация:

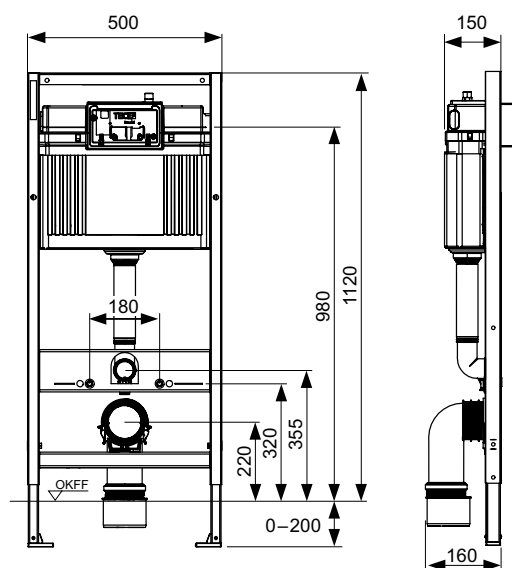
- Застенный модуль TECЕbase
- Панель смыва TECЕambia, пластиковая, белая
- Комплект крепежных элементов для установки модуля
- Комплект крепежных элементов для установки унитаза (установочное расстояние 180 мм)
- Комплект патрубков с резиновыми манжетами для подсоединения унитаза
- Комплект защитных заглушек для патрубков
- Шаблон для отделки отверстия под панель смыва
- Прокладка звукоизоляционная
- Инструкция по установке застенного модуля, панели смыва и унитаза

Сливной бачок base.

- Надежный бак из ударопрочного пластика, протестирован в соответствии с EN 14055
- Сливной бачок в сборе.
- Соединение для сливного бачка с наружной резьбой R 1/2" сверху, подходит для адаптеров быстрого подсоединения
- 3-х ходовой запорный вентиль; запорный вентиль с функцией смыва с установленным заливным клапаном
- Объем бачка 10 литров; предустановленный стандартный объем смыва 6 литров, можно настроить объем смыва 4,5/7,5/9 литров, малый слив 3 литра для системы двойного смыва; оставшийся объем можно использовать для быстрого смыва.
- Изоляция для предотвращения образования конденсата
- Система установки панелей смыва "easy fit"
- Бесшумный гидравлический заливной клапан, группа фитингов 1, в соответствии с DIN 4109

Модуль TECЕbase:

- Самонесущая, с порошковым покрытием
- Две крепежные шпильки M 12 с гайками
- Комплект крепежных элементов для несущих стен
- Фановый отвод унитаза DN 90, включая переходник DN 90/100 из PP
- Переходник также подходит для горизонтального монтажа
- Соединительный комплект унитаза DN 90, включая защитную заглушку
- Звукоизоляционный комплект унитаза



Комплект без унитаза

| арт. | К 1 | €/шт. |
|---------|-------|--------|
| K440200 | 1 шт. | 175,00 |

Комплект с унитазом TECЕ V04 и сиденьем

| арт. | К 1 | €/шт. |
|-------------|-------|--------|
| K440200.WC1 | 1 шт. | 290,00 |



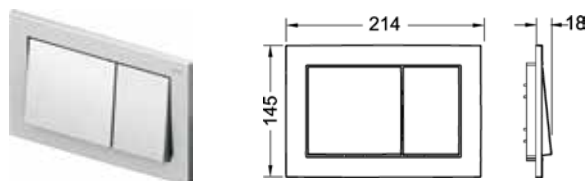
Комплект с унитазом TECЕone без функции биде и сиденьем

| арт. | К 1 | €/шт. |
|-------------|-------|--------|
| K440200.WC2 | 1 шт. | 625,00 |



Комплект для установки подвесного унитаза с панелью смыва TECEbase

NEW



Застенный модуль TECEbase со смывным бачком base, высота 1120 мм. Застенный модуль для установки панелей смыва системы "easy fit" Для монтажа в виде отдельного блока перед несущей стеной, для встраивания в металлические или деревянные каркасные стены.

Комплектация:

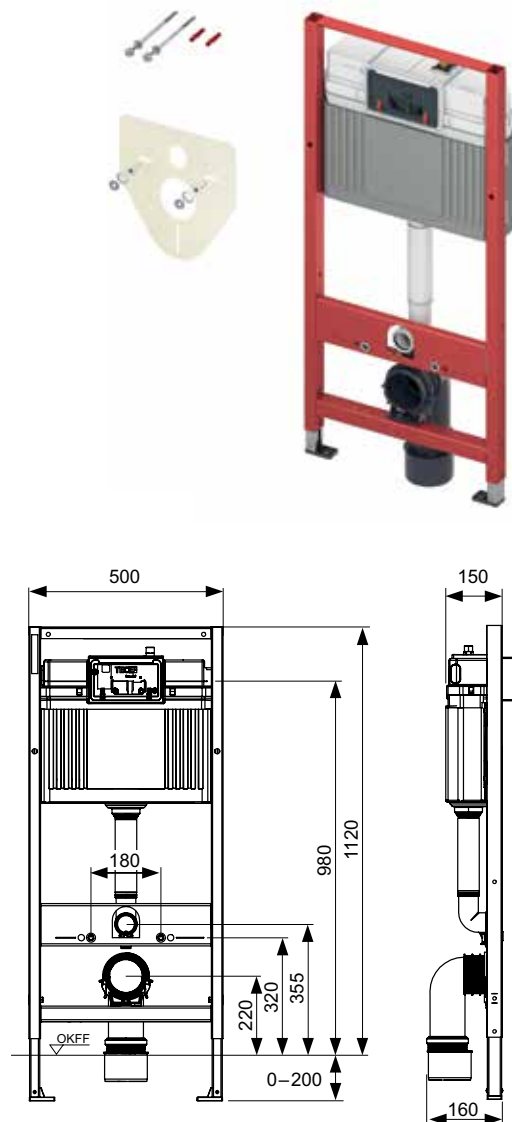
- Застенный модуль TECEbase
- Панель смыва TECEbase, пластиковая, хром глянцевый
- Комплект крепежных элементов для установки модуля
- Комплект крепежных элементов для установки унитаза (установочное расстояние 180 мм)
- Комплект патрубков с резиновыми манжетами для подсоединения унитаза
- Комплект защитных заглушек для патрубков
- Шаблон для отделки отверстия под панель смыва
- Прокладка звукоизоляционная
- Инструкция по установке застенного модуля, панели смыва и унитаза

Сливной бачок base.

- Надежный бак из ударопрочного пластика, протестирован в соответствии с EN 14055
- Сливной бачок в сборе.
- Соединение для сливного бачка с наружной резьбой R 1/2" сверху, подходит для адаптеров быстрого подсоединения
- 3-х ходовой запорный вентиль; запорный вентиль с функцией смыва с установленным заливным клапаном
- Объем бачка 10 литров; предустановленный стандартный объем смыва 6 литров, можно настроить объем смыва 4,5/7,5/9 литров, малый слив 3 литра для системы двойного смыва; оставшийся объем можно использовать для быстрого смыва.
- Изоляция для предотвращения образования конденсата
- Система установки панелей смыва "easy fit"
- Бесшумный гидравлический заливной клапан, группа фитингов 1, в соответствии с DIN 4109

Модуль TECEbase:

- Самонесущая, с порошковым покрытием
- Две крепежные шпильки M 12 с гайками
- Комплект крепежных элементов для несущих стен
- Фановый отвод унитаза DN 90, включая переходник DN 90/100 из PP
- Переходник также подходит для горизонтального монтажа
- Соединительный комплект унитаза DN 90, включая защитную заглушку
- Звукоизоляционный комплект унитаза



Комплект с унитазом TECE V04

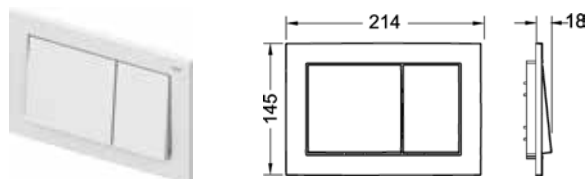
| арт. | К 1 | €/шт. |
|-------------|-------|--------|
| 9400406.WC1 | 1 шт. | 310,00 |



Комплекты для подвесных унитазов

Комплект для установки подвесного унитаза с панелью смыва TECEbase

NEW



Застенный модуль TECEbase со смывным бачком base, высота 1120 мм. Застенный модуль для установки панелей смыва системы "easy fit" Для монтажа в виде отдельного блока перед несущей стеной, для встраивания в металлические или деревянные каркасные стены.

Комплектация:

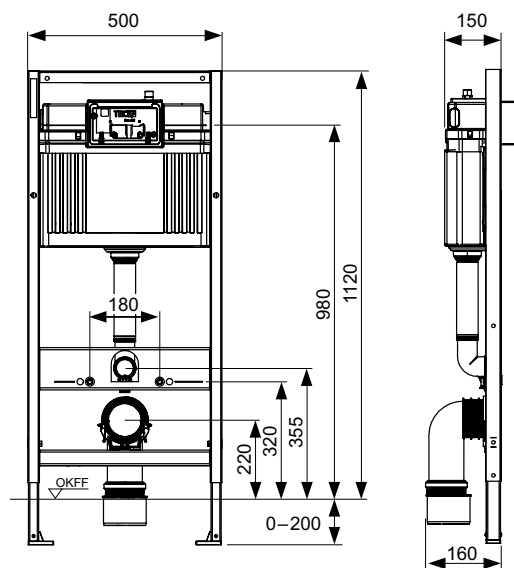
- Застенный модуль TECEbase
- Панель смыва TECEbase, пластиковая, белая
- Комплект крепежных элементов для установки модуля
- Комплект крепежных элементов для установки унитаза (установочное расстояние 180 мм)
- Комплект патрубков с резиновыми манжетами для подсоединения унитаза
- Комплект защитных заглушек для патрубков
- Шаблон для отделки отверстия под панель смыва
- Прокладка звукоизоляционная
- Инструкция по установке застенного модуля, панели смыва и унитаза

Сливной бачок base.

- Надежный бак из ударопрочного пластика, протестирован в соответствии с EN 14055
- Сливной бачок в сборе.
- Соединение для сливного бачка с наружной резьбой R 1/2" сверху, подходит для адаптеров быстрого подсоединения
- 3-х ходовой запорный вентиль; запорный вентиль с функцией смыва с установленным заливным клапаном
- Объем бачка 10 литров; предустановленный стандартный объем смыва 6 литров, можно настроить объем смыва 4,5/7,5/9 литров, малый слив 3 литра для системы двойного смыва; оставшийся объем можно использовать для быстрого смыва.
- Изоляция для предотвращения образования конденсата
- Система установки панелей смыва "easy fit"
- Бесшумный гидравлический заливной клапан, группа фитингов 1, в соответствии с DIN 4109

Модуль TECEbase:

- Самонесущая, с порошковым покрытием
- Две крепежные шпильки M 12 с гайками
- Комплект крепежных элементов для несущих стен
- Фановый отвод унитаза DN 90, включая переходник DN 90/100 из PP
- Переходник также подходит для горизонтального монтажа
- Соединительный комплект унитаза DN 90, включая защитную заглушку
- Звукоизоляционный комплект унитаза



Комплект с унитазом TECE V04

| арт. | К 1 | €/шт. |
|-------------|-------|--------|
| 9400400.WC1 | 1 шт. | 280,00 |

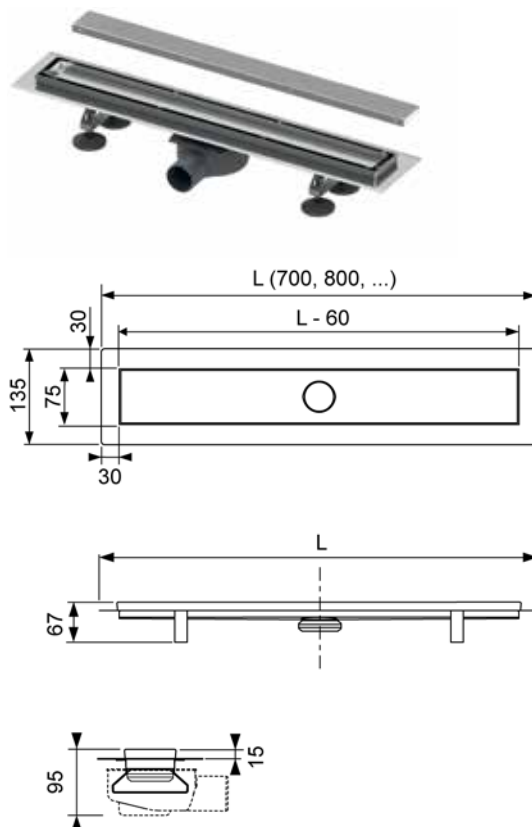


Комплект TECElinus для монтажа дренажного канала с основой для плитки “tile” и панелью “steel” 2 в 1

Комплект поставки:

- Дренажный канал из нержавеющей стали
- Сифон DN 50, выход вбок, производительность (согласно DIN EN 1253) при уровне воды 10/20 мм над решеткой: 0,7/0,8 л/с; высота гидрозатвора = 25 мм согласно DIN EN 1253
- Гидроизоляционная манжета
- Стакан гидрозатвора с мембраной
- Комплект опор, высота до 125 мм (до уровня чистового пола)
- Двухсторонняя вставка 2 в 1: основа для плитки “tile” и панель “steel”

Внимание! Минимальная высота монтажа 95 мм (от чернового пола до уровня чистового покрытия).



| арт. | Размеры | Длина канала L с фланцами | Длина лотка L – 60 мм | К 1 | К 2 | €/компл. |
|----------|---------|---------------------------|-----------------------|----------|-----------|----------|
| 15103079 | 700 мм | 700 мм | 640 мм | 1 компл. | 55 компл. | 305,00 |
| 15103089 | 800 мм | 800 мм | 740 мм | 1 компл. | 55 компл. | 310,00 |
| 15103099 | 900 мм | 900 мм | 840 мм | 1 компл. | 55 компл. | 315,00 |

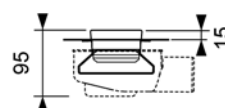
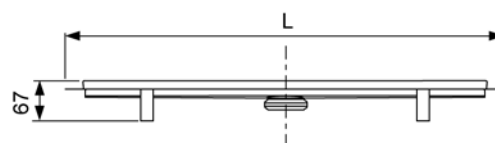
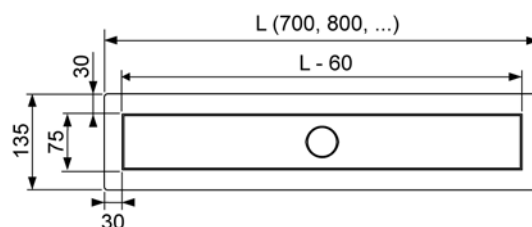
TECElinus – Дренажные каналы

Комплект TECElinus для монтажа дренажного канала с решеткой “straight”

Комплект поставки:

- Дренажный канал из нержавеющей стали
- Сифон DN 50, выход вбок, производительность (согласно DIN EN 1253) при уровне воды 10/20 мм над решеткой: 0,7/0,8 л/с; высота гидрозатвора = 25 мм согласно DIN EN 1253
- Гидроизоляционная манжета
- Погружной стакан с мембраной
- 4 опоры, высота до 125 мм (до уровня чистового пола)
- Декоративная решетка “straight”

Внимание! Минимальная высота монтажа 95 мм (от чернового пола до уровня чистового покрытия).



| арт. | Размеры | Длина канала с фланцами | Длина лотка L – 60 мм | К 1 | К 2 | €/компл. |
|----------|---------|-------------------------|-----------------------|----------|-----------|----------|
| 15100079 | 700 мм | 700 мм | 640 мм | 1 компл. | 55 компл. | 295,00 |
| 15100089 | 800 мм | 800 мм | 740 мм | 1 компл. | 55 компл. | 305,00 |
| 15100099 | 900 мм | 900 мм | 840 мм | 1 компл. | 55 компл. | 315,00 |

TECEdrainpoint S – Точечные трапы

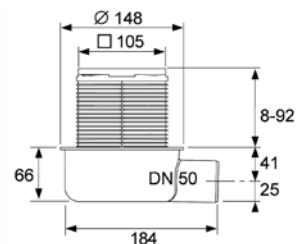
Трап дренажный TECEdrainpoint S 50 низкий горизонтальный без фланца

TECEdrainpoint S 50, трап низкий горизонтальный, DN 50.

Комплект поставки:

- Декоративная решетка, нержавеющая сталь, 100 x 100 мм
- Монтажный элемент
- Сифон пластиковый (PP) с горизонтальным прямым отводом
 - Производительность от 0,81 до 1,12 л/с
 - Высота гидрозатвора 30 мм

Дополнительно приобретается (опционально) погружной стакан с мембраной, арт. 3695002, цена 7,24 €.

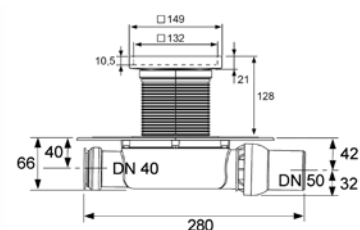


| арт. | К 1 | К 2 | €/шт. |
|---------|-------|--------|-------|
| 3601050 | 1 шт. | 10 шт. | 28,00 |

Комплект точечного трапа с сифоном TECEdrainpoint S 110 низкий горизонтальный с универсальным фланцем Seal System

- Декоративная решетка, нержавеющая сталь, 100 x 100 мм
- Монтажный элемент
- Сифон пластиковый (PP) с горизонтальным поворотным отводом DN 50 и горизонтальным прямым входом DN 40 с заглушкой
 - Производительность от 0,61 до 1,12 л/с
 - Высота гидрозатвора 30 мм

Дополнительно приобретается (опционально) погружной стакан с мембраной, арт. 3695002, цена 7,24 €.



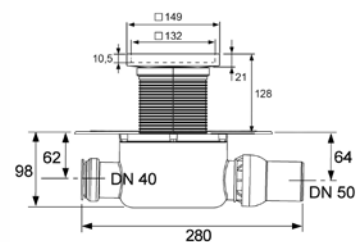
| арт. | К 1 | К 2 | €/шт. |
|---------|-------|--------|-------|
| 3601100 | 1 шт. | 10 шт. | 37,00 |

TECEdrainpoint S – Точечные трапы

Комплект точечного трапа с сифоном TECEdrainpoint S 120 горизонтальный с универсальным фланцем Seal System

- Декоративная решетка, нержавеющая сталь, 100 x 100 мм
- Монтажный элемент
- Сифон пластиковый (PP) с горизонтальным поворотным отводом DN 50 и горизонтальным прямым входом DN 40 с заглушкой
 - Производительность от 0,80 до 1,17 л /с
 - Высота гидрозатвора 50 мм

Дополнительно приобретается (опционально) погружной стакан с мембраной, арт. 3695005, цена 8,69 €.

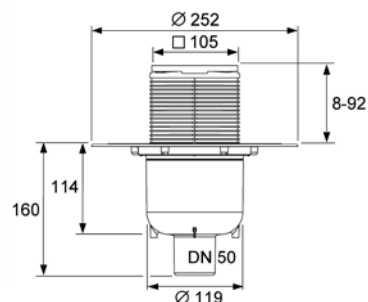


| арт. | К 1 | К 2 | €/шт. |
|---------|-------|--------|-------|
| 3601200 | 1 шт. | 10 шт. | 37,00 |

Комплект точечного трапа с сифоном TECEdrainpoint S 130 вертикальный с универсальным фланцем Seal System

- Декоративная решетка, нержавеющая сталь, 100 x 100 мм
- Монтажный элемент
- Сифон пластиковый (PP) с вертикальным отводом DN 50
 - Производительность от 1,36 до 1,52 л/с
 - Высота гидрозатвора 50 мм

Дополнительно приобретается (опционально) погружной стакан с мембраной, арт. 3695005, цена 8,69 €.

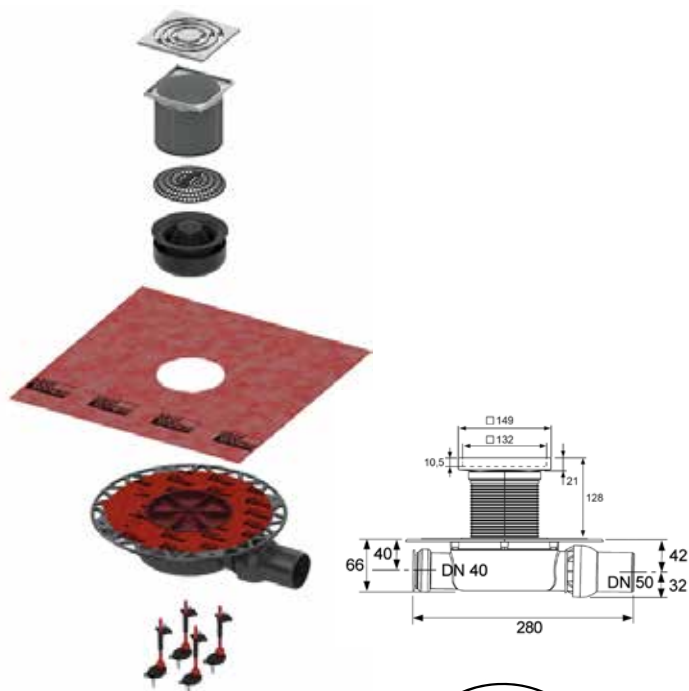


| арт. | К 1 | К 2 | €/шт. |
|---------|-------|--------|-------|
| 3601300 | 1 шт. | 10 шт. | 34,00 |

Комплект точечного трапа с сифоном DN 50, с декоративной решеткой

- Декоративная решетка, нержавеющая сталь, 100 x 100 мм
- Монтажный элемент
- Решетка для волос
- Стакан гидрозатвора с мембраной
- Гидроизоляционная манжета Seal System, 480 x 480 мм
- Сифон пластиковый (PP) низкий с горизонтальным поворотным отводом DN 50 и горизонтальным прямым входом DN 40 с заглушкой
- Пониженная высота гидрозатвора = 30 мм
- Производительность (согласно DIN EN 1253) при уровне воды над решеткой 10/20 мм: при минимальной высоте монтажа решетки – 0,52/0,61 л/с; при максимальной высоте монтажа решетки – 0,69/1,12 л/с
- Комплект опор со звукоизолирующими прокладками

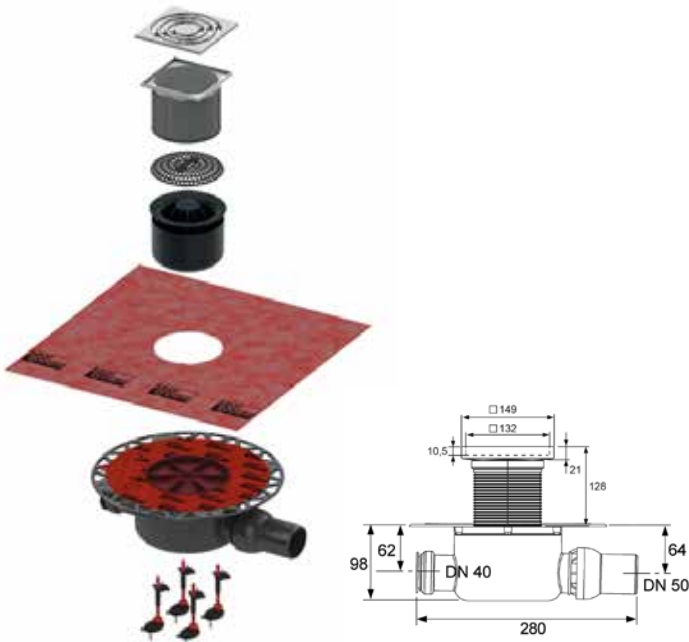
| арт. | К 1 | К 2 | €/шт. |
|----------|-------|--------|-------|
| KDP-S110 | 1 шт. | 10 шт. | 62,00 |



Комплект точечного трапа с сифоном DN 50 и декоративной решеткой

- Декоративная решетка, нержавеющая сталь, 100 x 100 мм
- Монтажный элемент
- Решетка для волос
- Стакан гидрозатвора с мембраной
- Гидроизоляционная манжета Seal System, 480 x 480 мм
- Сифон пластиковый (PP) с горизонтальным поворотным отводом DN 50 и горизонтальным прямым входом DN 40 с заглушкой
- – Высота гидрозатвора = 50 мм
- – Производительность (согласно DIN EN 1253) при уровне воды над решеткой 10/20 мм: при минимальной высоте монтажа решетки – 0,52/0,89 л/с; при максимальной высоте монтажа решетки – 0,64/1,35 л/с
- Комплект опор со звукоизолирующими прокладками

| арт. | К 1 | К 2 | €/шт. |
|----------|-------|--------|-------|
| KDP-S120 | 1 шт. | 10 шт. | 70,00 |



Больше информации:
www.tece.ru



TECE RUSSIA
Тел.: 8 800 333 83 23
info@tece.ru
www.tece.ru



TECE CLUB
Тел.: 8 800 333 83 23
info@tececlub.ru
www.tececlub.ru



ТЕСЕ ОНЛАЙН-КАТАЛОГ
Тел.: 8 800 333 83 23
info@tece.ru
www.tececatalog.ru



TECE SHOWROOM
Тел.: 8 800 333 83 23
info@tece.ru
www.showroom.tece.ru