

**WALLBOX<sup>®</sup>**

ТЕХНИЧЕСКИЙ КАТАЛОГ

## 1. WALLBOX – новинка на рынке монтажных систем!



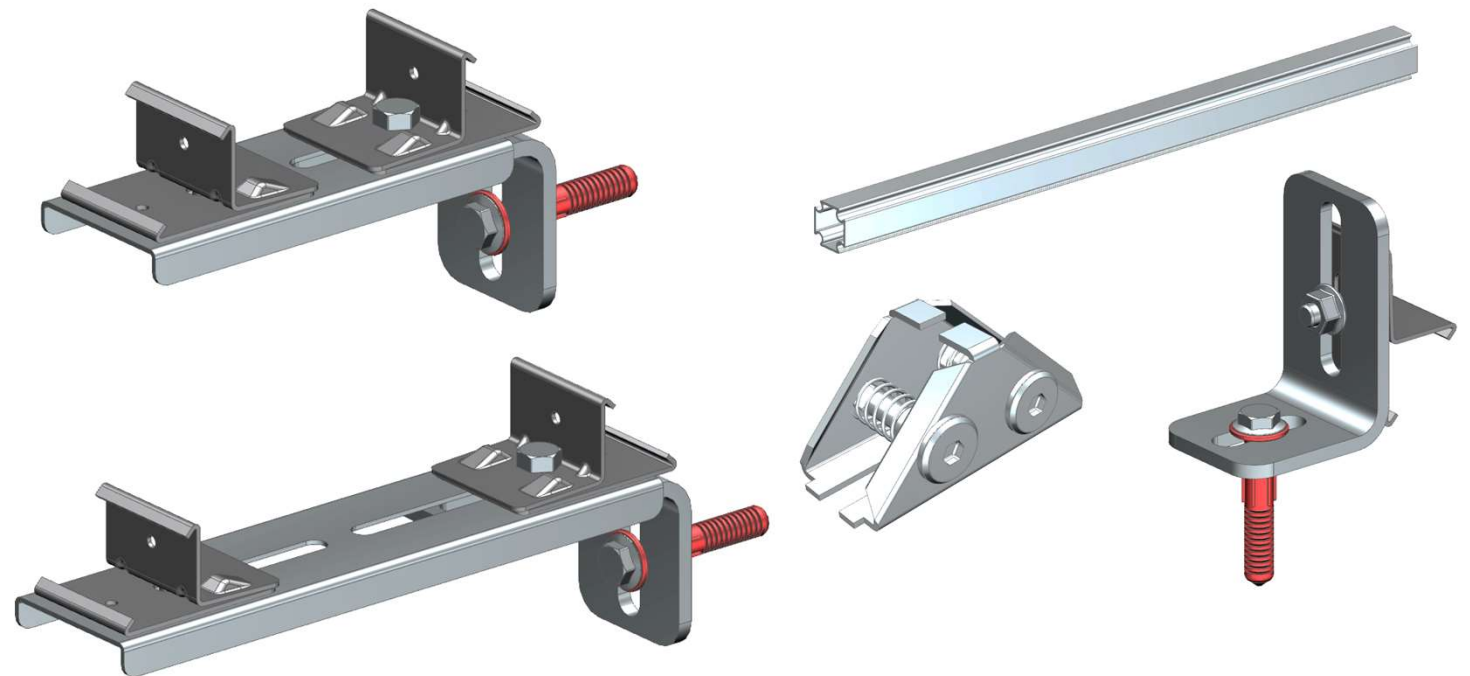
**WALLBOX** – новая система сухого монтажа фальшстен и перегородок различной толщины и конфигурации, спроектированная и производимая в России!

Внутри стены из системы **WALLBOX** можно разместить встраиваемые сантехнические модули, инженерные коммуникации, звукоизоляцию, элементы систем кондиционирования и отопления.

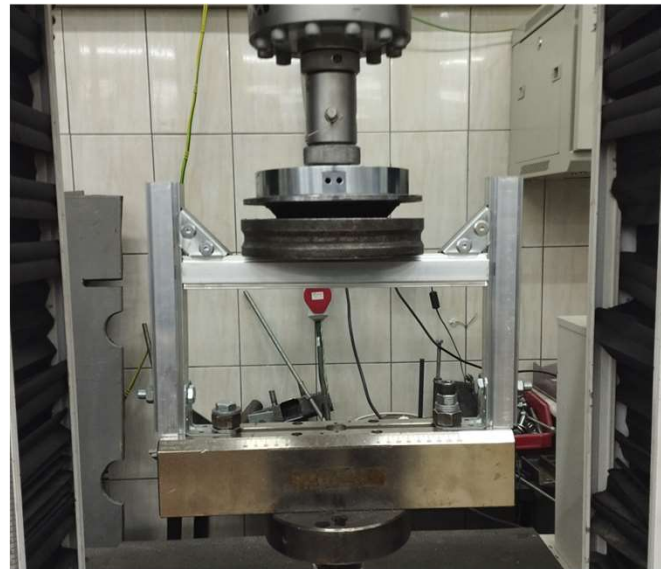
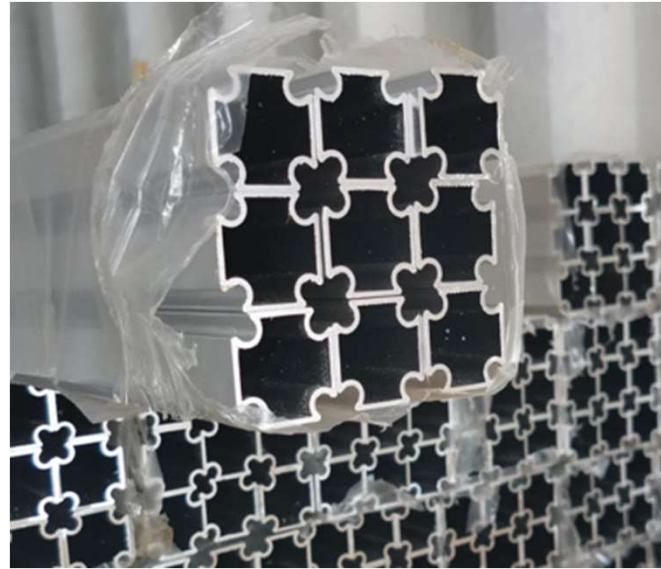
Используемые в системе **WALLBOX** анкера позволяют осуществить монтаж к различным базовым материалам, таким как монолитный бетон, кирпич, газобетонные блоки, дерево.

Огнестойкость перегородок **WALLBOX** обеспечивается конструктивно - выбором материала обшивки (ГКЛО), а при необходимости - слоем штукатурки и нанесением огнестойкого покрытия.

Каркасные конструкции под облицовку в основном собираются из пяти базовых компонентов системы **WALLBOX**: монтажного профиля, углового соединителя профиля под 90 градусов и креплений к базовому материалу. Данный небольшой набор элементов позволяет обеспечить требуемую геометрию, жесткость и надежность каркаса при меньших затратах труда, средств и времени по сравнению с альтернативными решениями.



*Основные элементы системы WALLBOX*



✓ **Быстрый и чистый монтаж конструкций**

WALLBOX является системой сухого монтажа - без применения строительных смесей, что уменьшает загрязнения и время простоя на сушку

✓ **Легкий вес при высокой прочности**

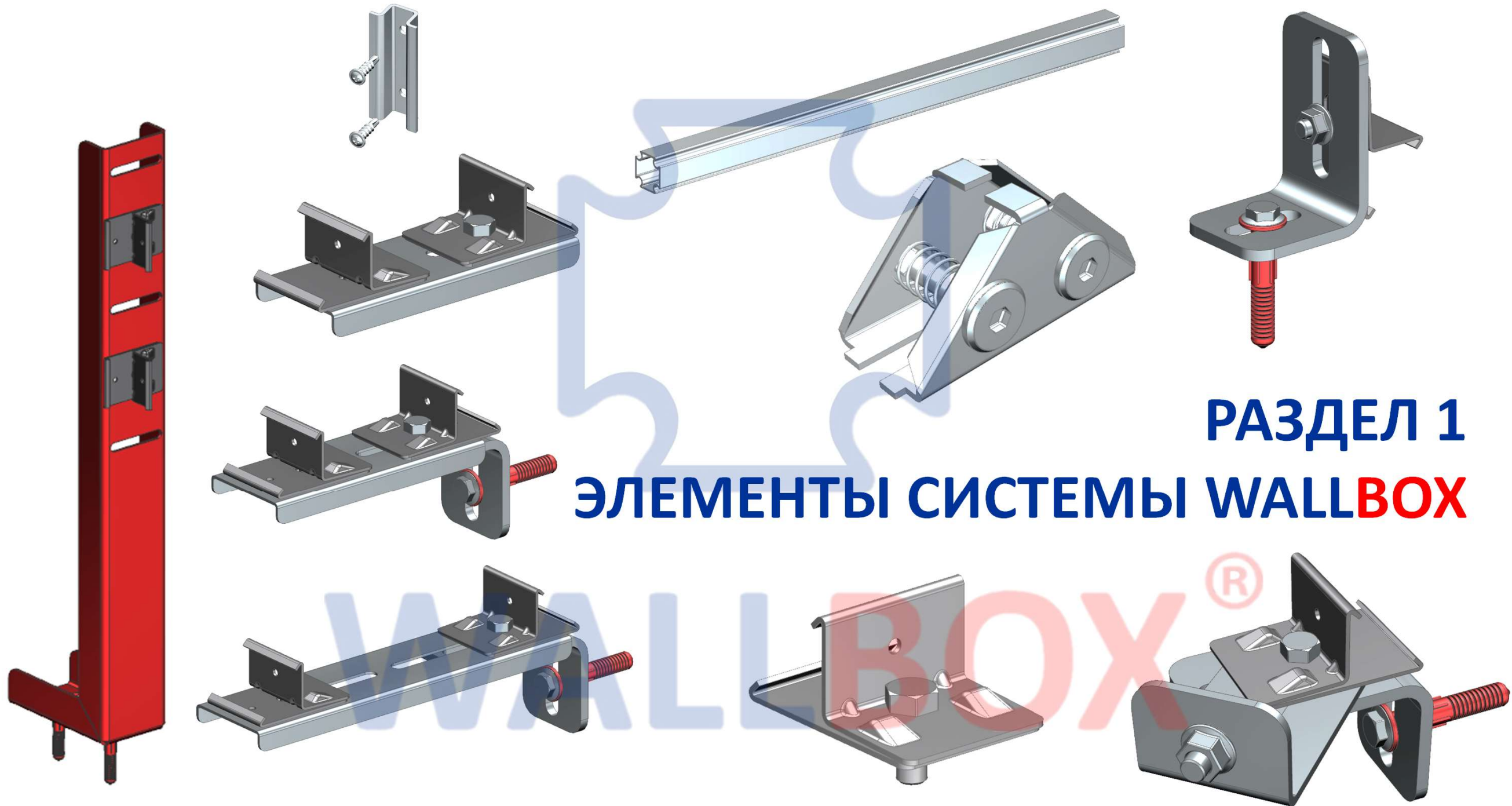
Алюминиевый профиль системы WALLBOX в 2 раза легче стальных аналогов при той же прочности, что повышает комфорт работы, а также снижает логистические затраты

✓ **Высокая несущая способность**

Основные элементы системы WALLBOX прошли механические испытания в лаборатории МГСУ, что подтвердило их прочность и надежность

✓ **Собственное производство**

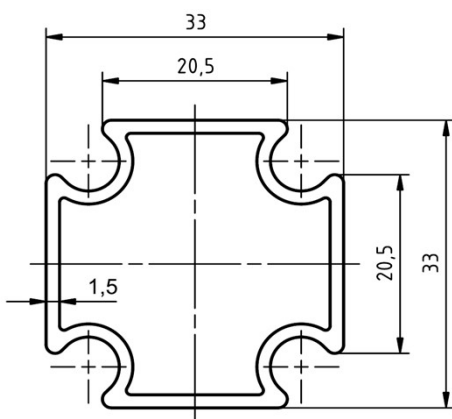
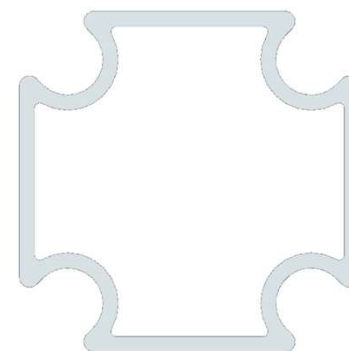
Компоненты системы WALLBOX производятся на заводах в Московской и Ленинградской области – Сделано в России на 100%!



**РАЗДЕЛ 1**  
**ЭЛЕМЕНТЫ СИСТЕМЫ WALLBOX**

®

## Монтажный профиль Арт. WB90003



| Геометрические характеристики сечения |   | Номинальное значение | Единица измерения |
|---------------------------------------|---|----------------------|-------------------|
| Площадь сечения                       | A | 2.06                 | см <sup>2</sup>   |
| Момент инерции                        | I | 2.53                 | см <sup>4</sup>   |
| Момент сопротивления изгибу           | W | 1.53                 | см <sup>3</sup>   |
| Толщина стенки                        | t | 1.5                  | мм                |
| Прочие характеристики                 |   |                      |                   |
| Материал: Алюминий АД31Т1             |   |                      |                   |
| Предел текучести (минимум)            | σ | 147                  | МПа               |
| Масса профиля                         | m | 558                  | г/м               |

### ✓ Высокая удельная прочность профиля

Масса профиля WALLBOX практически в 2 раза меньше стальных аналогов при идентичной несущей способности.

### ✓ Увеличенный срок службы

Профиль WALLBOX изготовлен из алюминиевого сплава АД31Т1 -благодаря своему составу сплав имеет высокую коррозионную стойкость, что делает его подходящим для использования в условиях повышенной влажности и агрессивных средах без дополнительной защиты.

### ✓ Высокая прочность соединений системы WALLBOX

Так как алюминий мягче стали, при установке угловых соединений и установочных элементов на профиле образуются насечки, которые блокируют возможность смещения соединения под воздействием нагрузки. В стальных аналогах соединение удерживается исключительно трением.

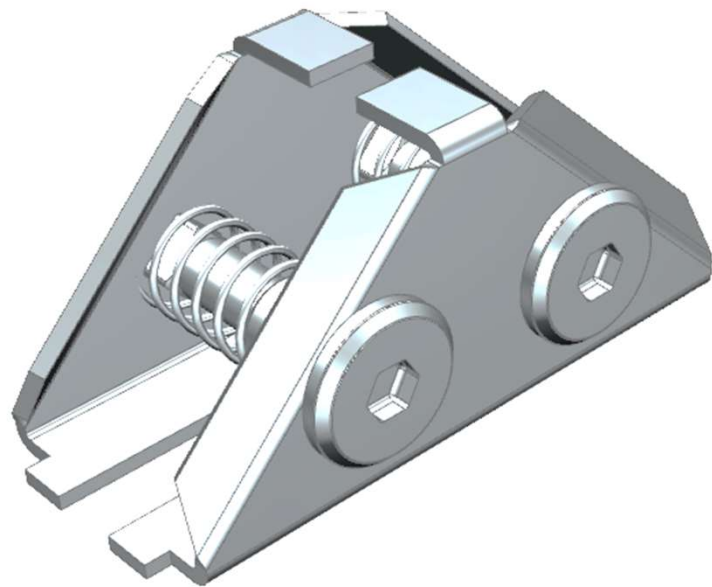
### ✓ Экономичная логистика

Стоимость логистических услуг существенно снижена благодаря уменьшенной массе и размерам профиля WALLBOX

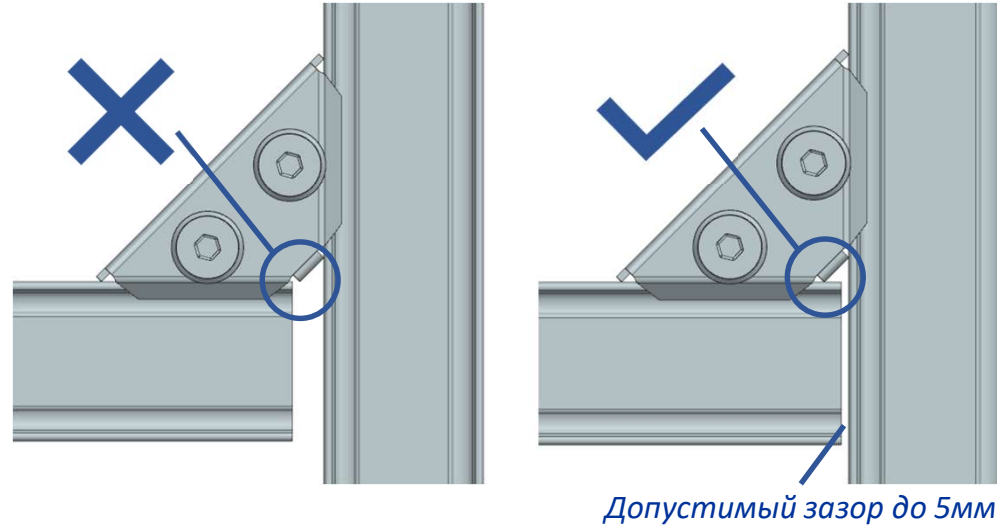
Рекомендуемые эксплуатационные нагрузки для профиля WALLBOX

| Схема нагружения   | Несущая способность      |         | Расстояние между опорами (L) |        |       |       |       |
|--|--------------------------|---------|------------------------------|--------|-------|-------|-------|
|  | Параметр                 | Единица | 120 см                       | 100 см | 80 см | 60 см |       |
|  | Несущая способность      | P       | кг                           | 63.8   | 76.6  | 95.7  | 127.6 |
|  | Расстояние между опорами | L       | см                           | 120    | 100   | 80    | 60    |
|  | Несущая способность      | q       | кг/м                         | 106.4  | 153.2 | 239.3 | 425.5 |
|  | Расстояние между опорами | L       | см                           | 120    | 100   | 80    | 60    |

Соединение угловое Арт. WB90102 используется для соединения монтажного профиля под углом 90°



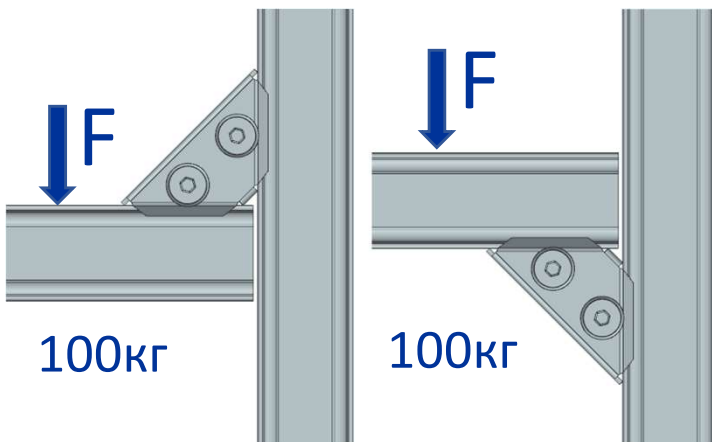
### Рекомендации по монтажу



Для затяжки соединения используется торцевой шестигранный ключ SW4 Арт. WB98807, либо бита для шуруповерта HEX4. Рекомендуемый момент затяжки 10Нм.

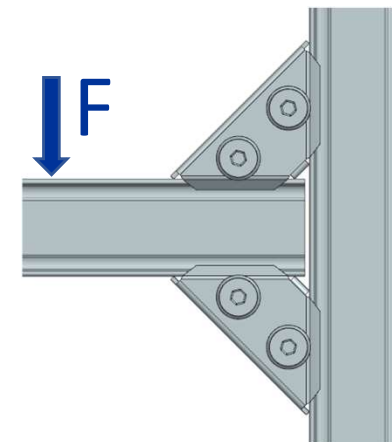
Для обеспечения угла 90° и несущей способности Углового Соединения WB90102 необходимо, чтобы профиль контактировал с кромкой язычка соединителя. Максимально допустимый зазор составляет 5мм.

### Рекомендуемая несущая способность

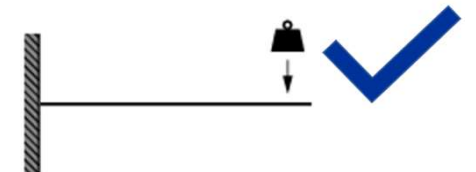


Нормативная несущая способность одного углового соединения при установке профиля на 2 опоры составляет 100кг.

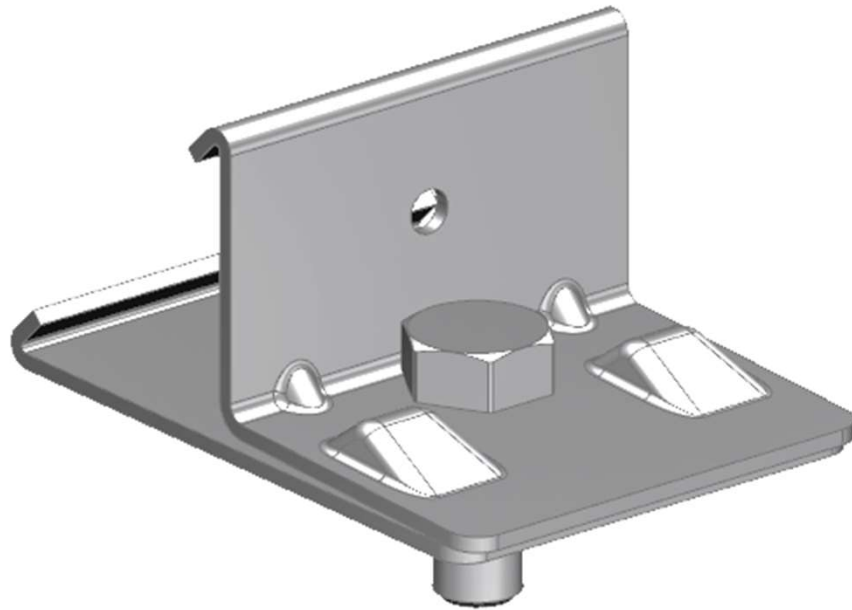
Консольное закрепление на один уголок не допускается.



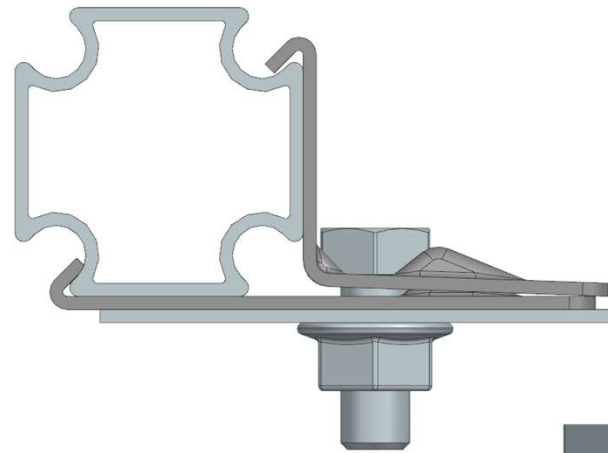
При необходимости консольного закрепления рекомендуется использовать два соединителя. Нагрузка в этом случае определяется исходя из необходимой жесткости соединения (расчета профиля на прогиб)



### Установочный элемент базовый Арт. WB90103



#### Рекомендации по монтажу



Для затяжки гайки М8 используется рожковый гаечный ключ S13.

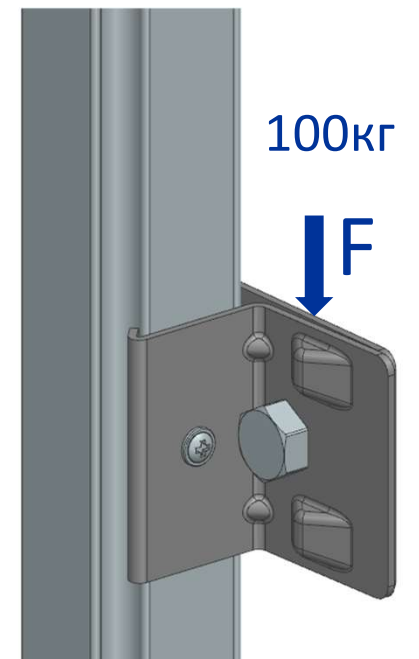
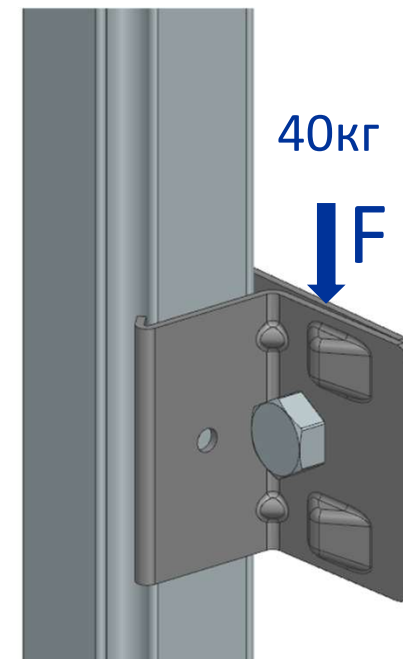
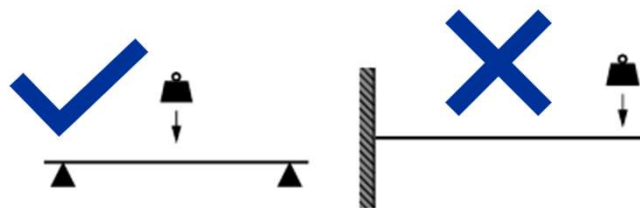
При значительных нагрузках на элемент рекомендуется также зафиксировать соединение саморезом по металлу  $\varnothing 4.2\text{мм}$

#### Рекомендуемая несущая способность

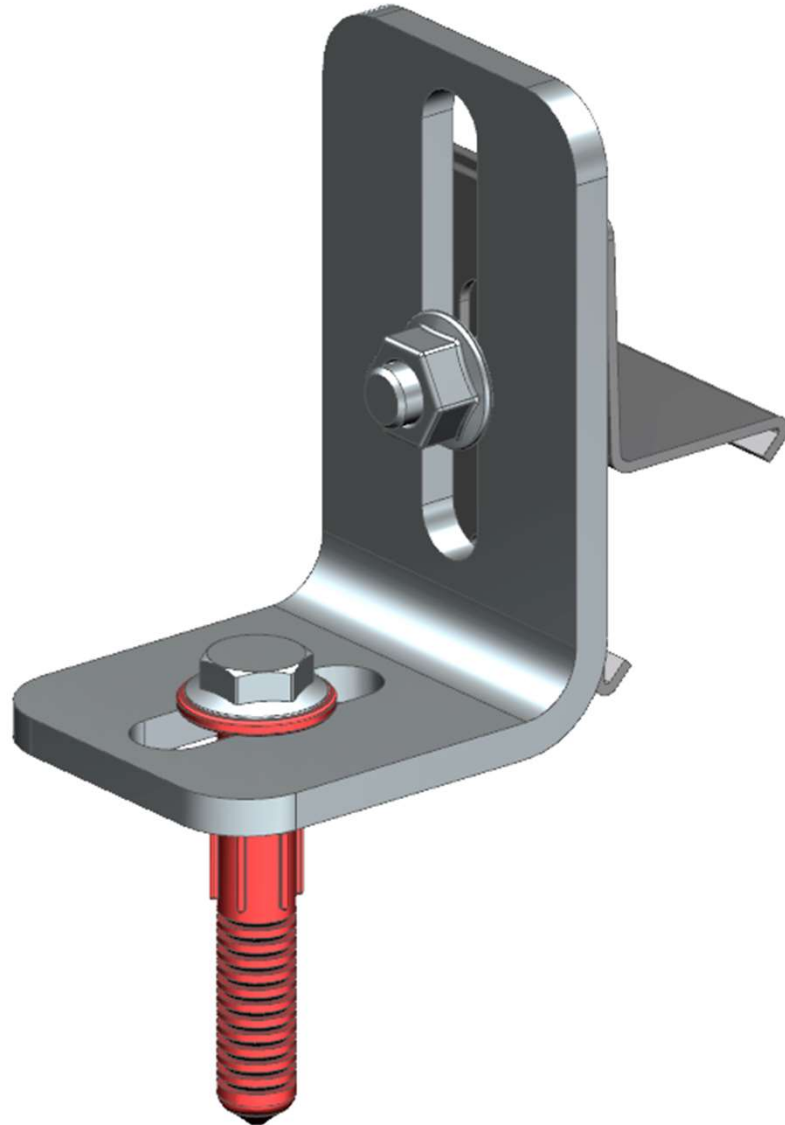
Нормативная несущая способность одного установочного элемента при закреплении без самореза составляет 40кг.

При дополнительной фиксации саморезом  $\varnothing 4.2\text{мм}$  несущая способность возрастает до 100кг, при этом исключается возможность соскальзывания установочного элемента по профилю.

Закрепление полезной нагрузки с помощью установочного элемента WB90103 осуществляется по схеме «балка на двух опорах», консольное закрепление невозможно.



Крепление одинарное Арт. WB90302 используется для крепления профиля к стенам, полу или потолку

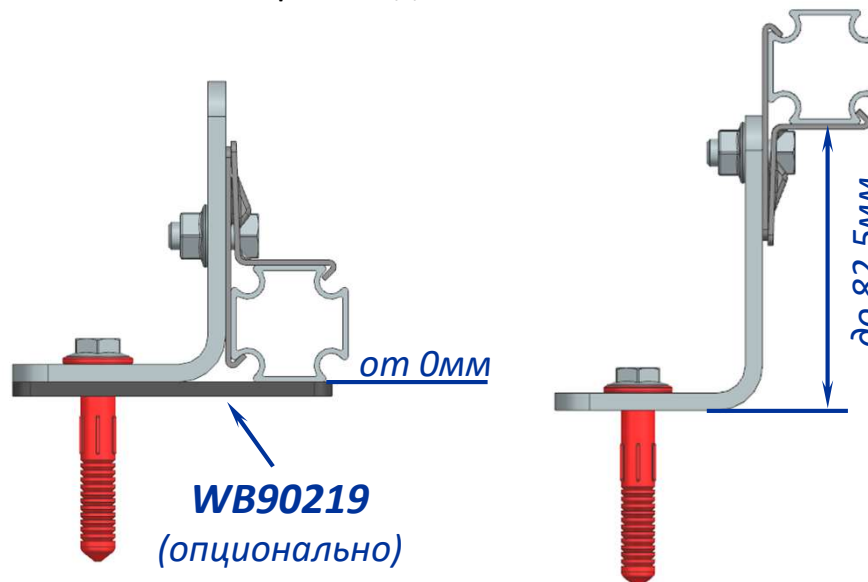
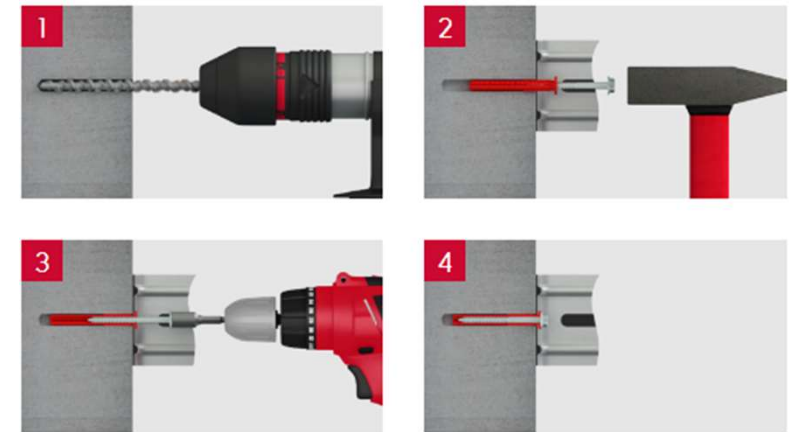


### Рекомендации по монтажу



Для затяжки гайки М8 и анкерного шурупа используется рожковый гаечный ключ S13.

Для крепления к базовому материалу используется анкер «Стена V2 GEO» 10x60мм производства компании Termoclip. Для установки анкера требуется отверстие  $\varnothing 10\text{мм}$  на глубину 80мм. Детальная информация об анкере на сайте производителя.



При закреплении профиля основания конструкции к полу, профиль должен примыкать к базовому материалу без зазора.

Для вибро- и шумоизоляции рекомендуется использовать резиновые прокладки WB90219



**Крепление Двойное Арт. WB90311 / Крепление Двойное Удлиненное Арт. WB90313** используются для крепления профиля к стенам, полу или потолку



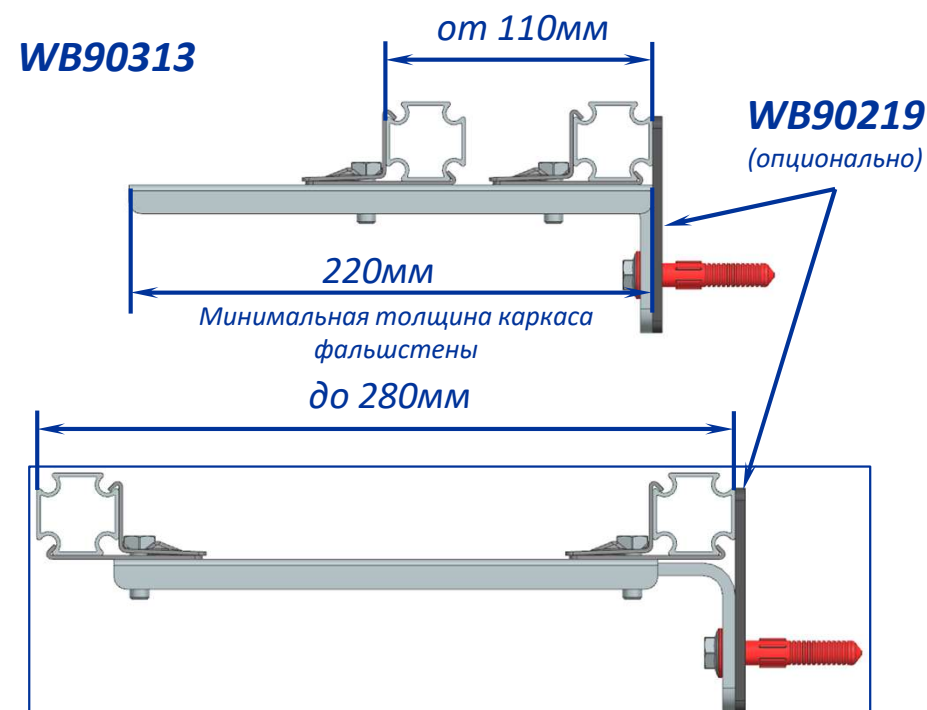
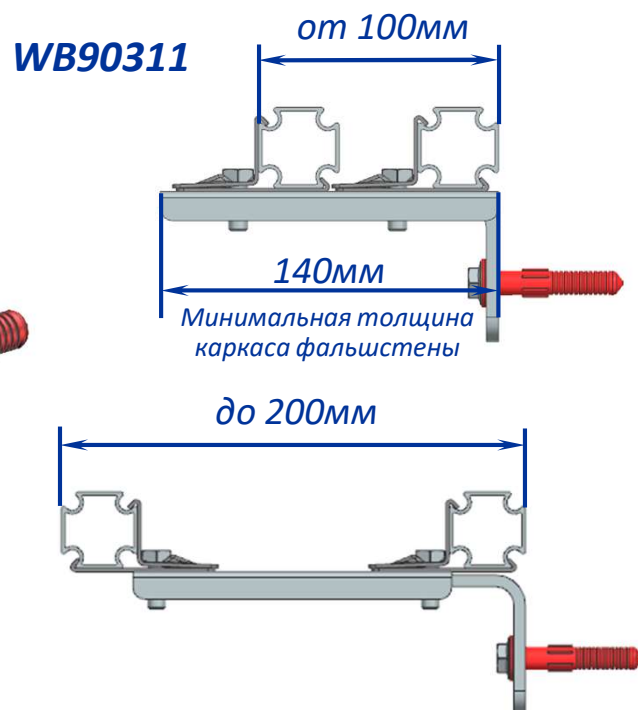
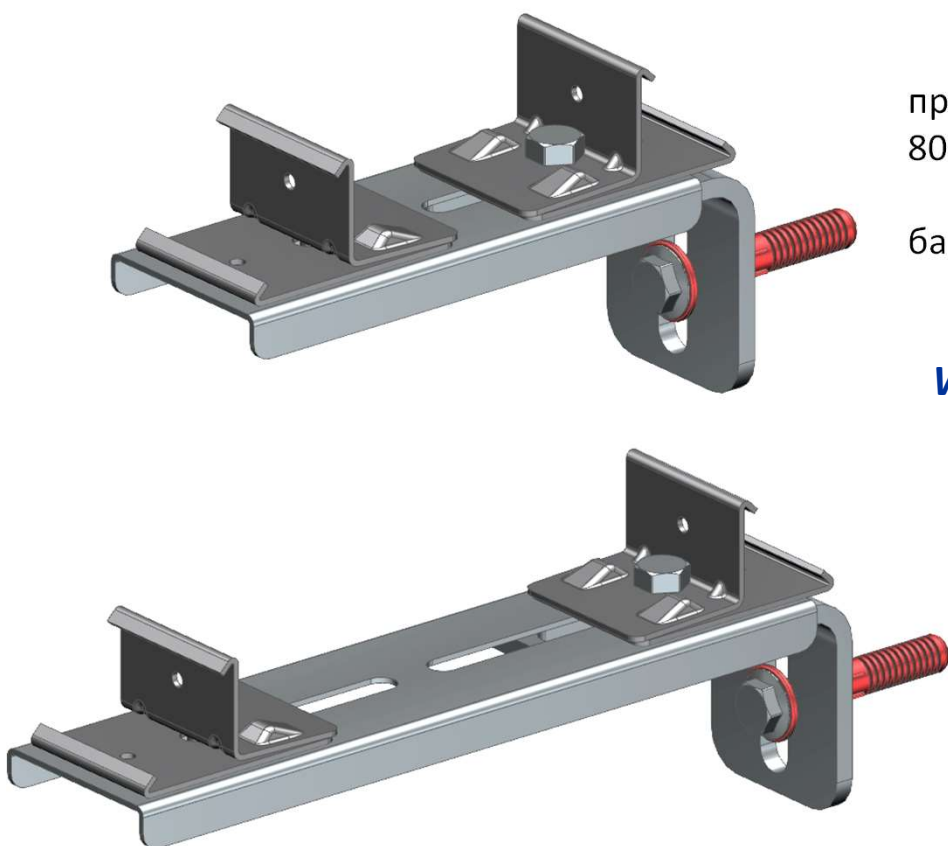
### Рекомендации по монтажу

Для затяжки гаек М8 и анкерного шурупа используется рожковый гаечный ключ S13.

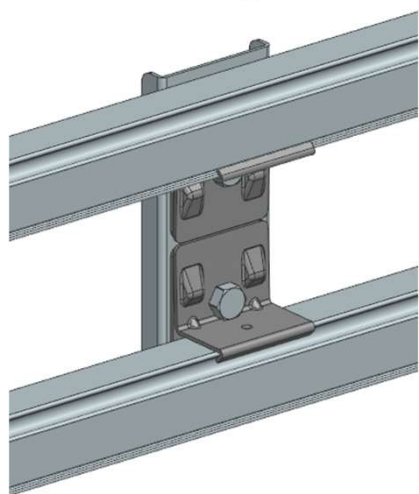
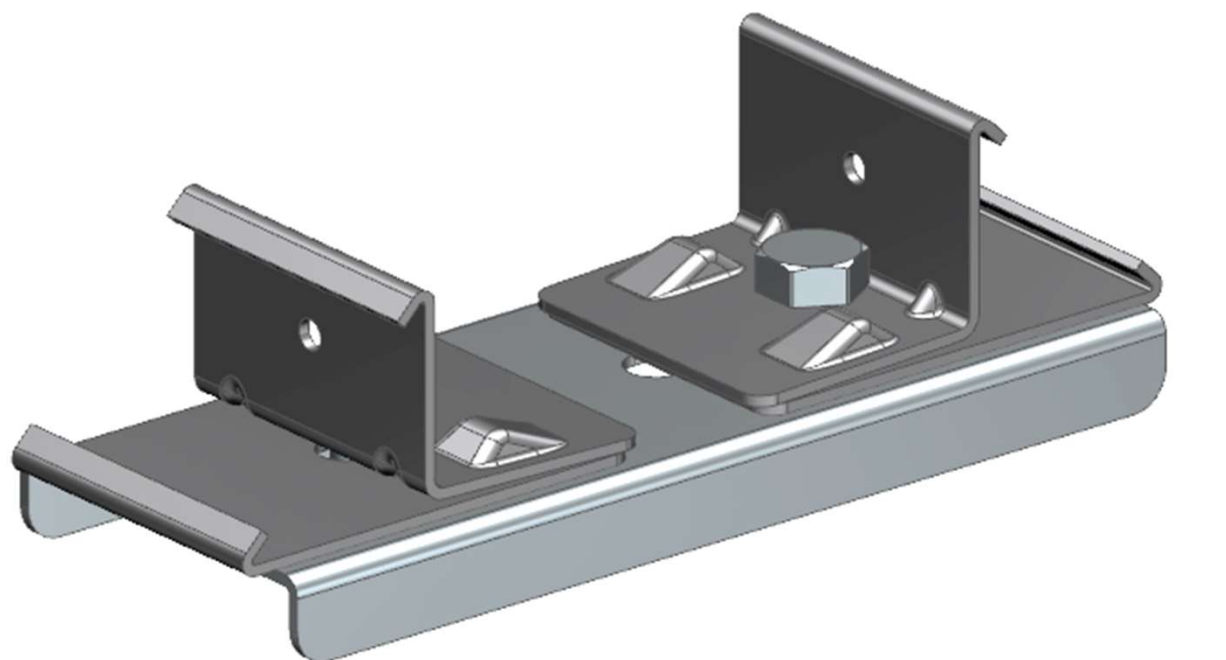
Для крепления к базовому материалу используется анкер «Стена V2 GEO» 10x60мм производства компании Termoclip. Для установки анкера требуется отверстие  $\varnothing 10\text{мм}$  на глубину 80мм. Детальная информация об анкере на сайте производителя.

При закреплении профиля основания конструкции к полу, профиль должен примыкать к базовому материалу без зазора.

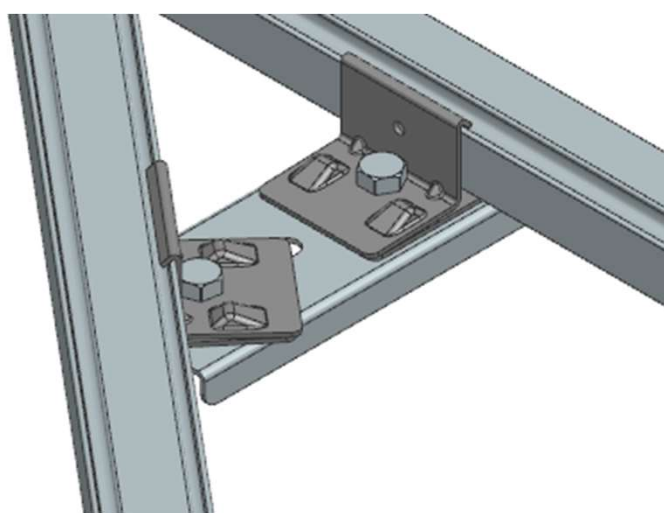
Для вибро- и шумоизоляции рекомендуется использовать резиновые прокладки WB90219



Крепление Универсальное Арт. WB90182 используются для соединения двух профилей параллельно или под углом



Параллельное соединение



Соединение под углом

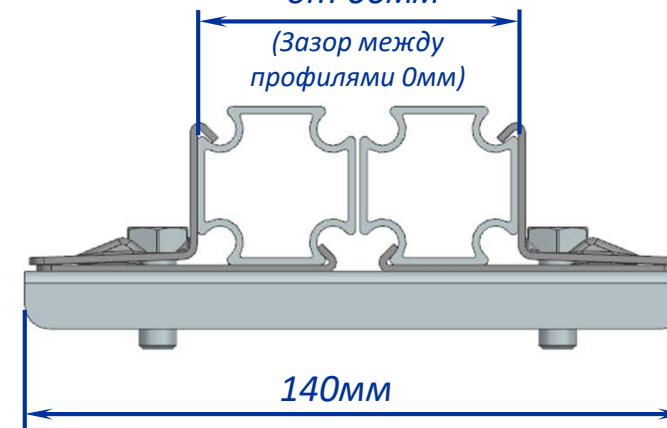
### Рекомендации по монтажу

Для затяжки гаек М8 используется рожковый гаечный ключ S13.



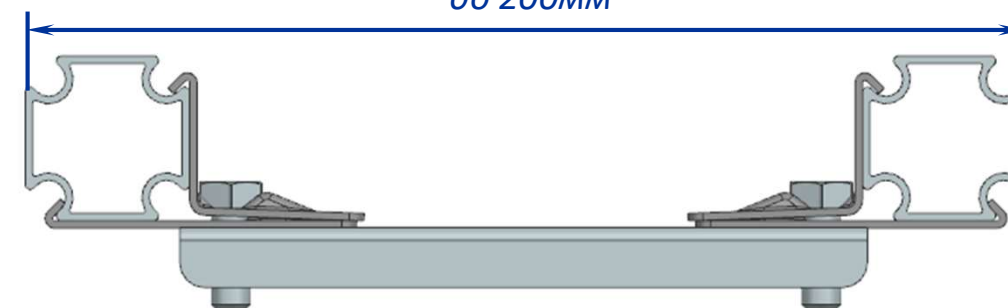
от 66мм

(Зазор между  
профилями 0мм)



140мм

до 200мм



Опора для отдельностоящей перегородки Арт. WB90317 используются для придания жесткости конструкции перегородок



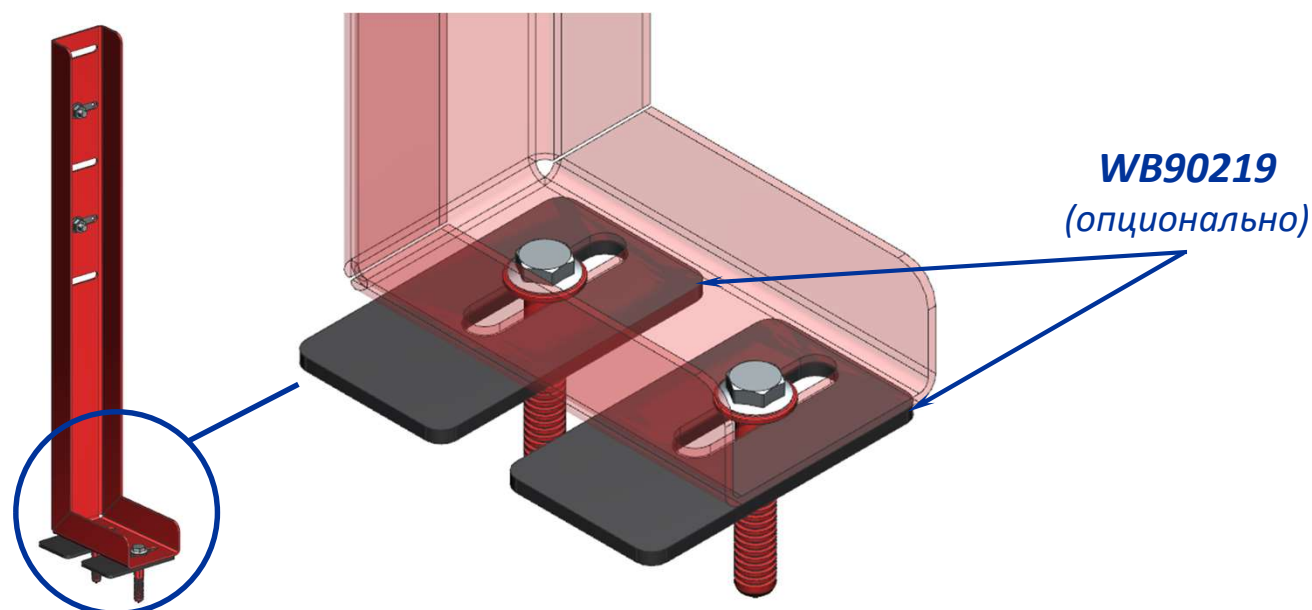
### Рекомендации по монтажу



Для затяжки гаек М8 и анкерного шурупа используется рожковый гаечный ключ S13.

Для крепления к базовому материалу используется анкер «Стена V2 GEO» 10x60мм производства компании Termoclip. Для установки анкера требуется отверстие  $\varnothing 10\text{мм}$  на глубину 80мм. Детальная информация об анкере на сайте производителя.

Для вибро- и шумоизоляции рекомендуется использовать резиновые прокладки WB90219



**Крепление модуля инсталляции в углу Арт. WB93803** используются для фиксации рамы инсталляции напрямую к двум стенам под различными углами

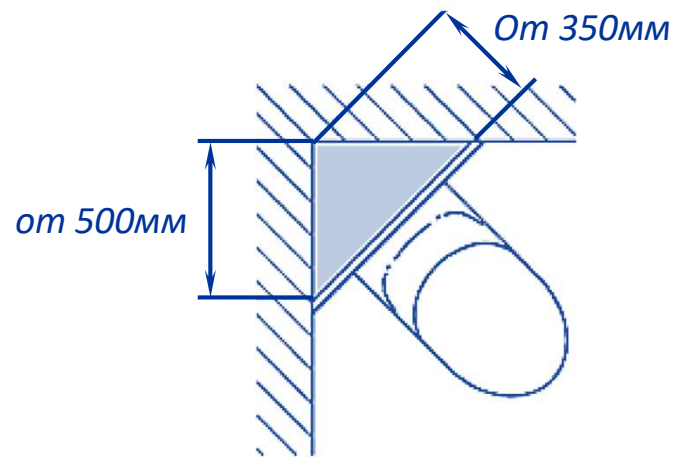
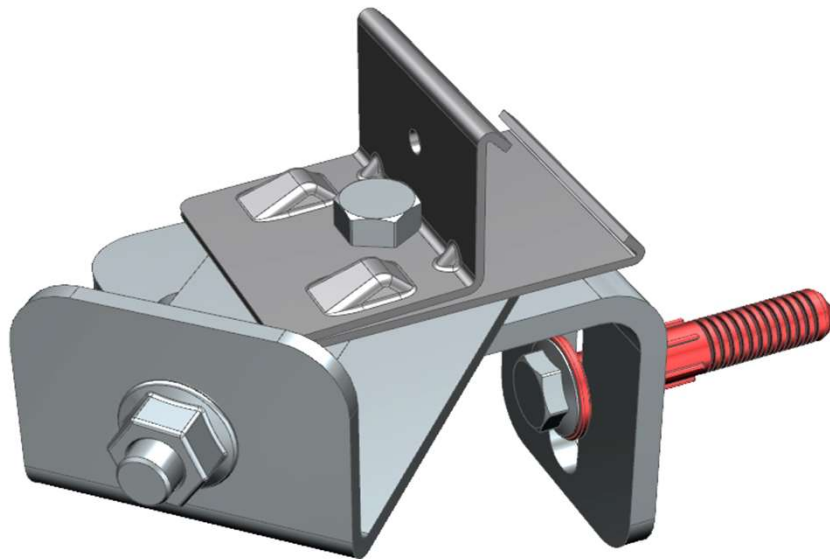
### Рекомендации по монтажу



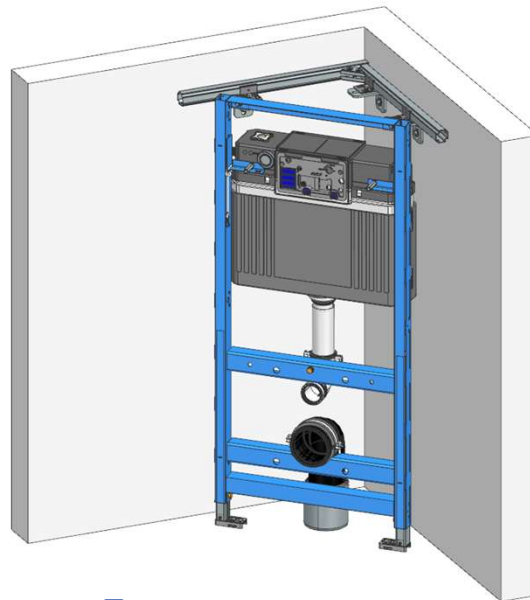
Для затяжки гаек М8 и анкерного шурупа используется рожковый гаечный ключ S13. Для затяжки гаек М10 для крепления рамы инсталляции используется рожковый гаечный ключ S17.

Для крепления к базовому материалу используется анкер «Стена V2 GEO» 10x60мм производства компании Termoclip. Для установки анкера требуется отверстие  $\varnothing 10\text{мм}$  на глубину 80мм. Детальная информация об анкере на сайте производителя.

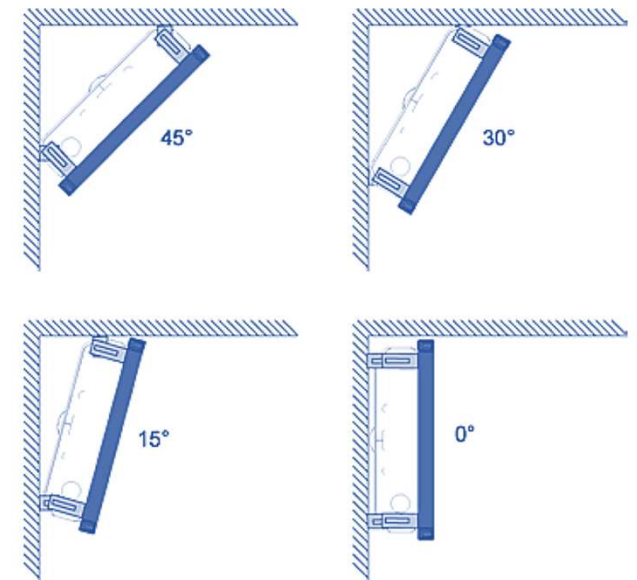
Для вибро- и шумоизоляции рекомендуется использовать резиновые прокладки **WB90219**



Минимальные размеры под установку инсталляции в углу



Пример установки инсталляции в углу



Пример установки инсталляции под различным углом

**Кронштейны установки модели инсталляции в профиль Арт. WB90999** используются для создания интерфейса крепления плоского участка инсталляции к системе WALLBOX

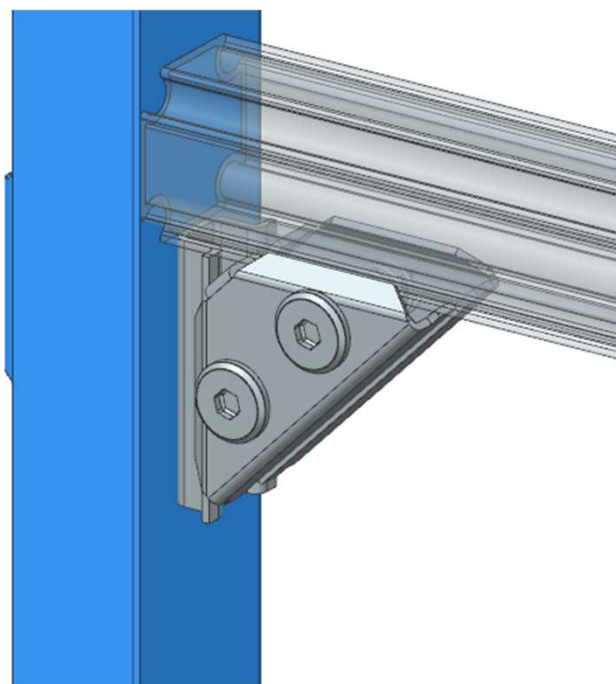
### Рекомендации по монтажу



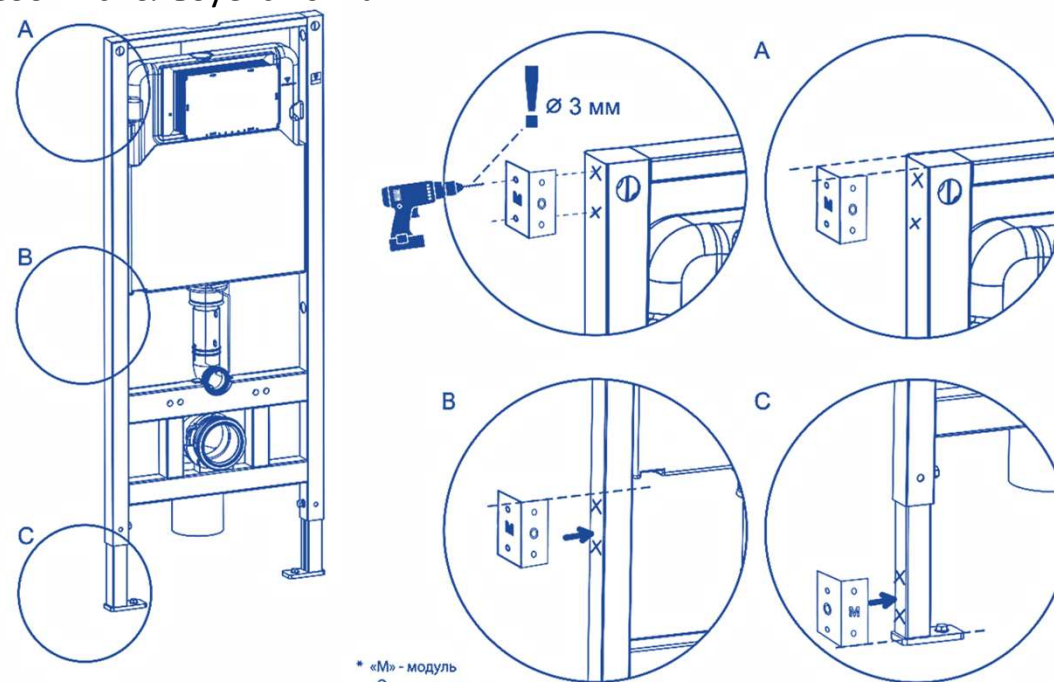
Установленный кронштейн создает интерфейс крепления рамы инсталляции к монтажному профилю WB90003 через соединение угловое WB90102.

Для разметки точек крепления используется шаблон, входящий в комплектацию изделия.

Для фиксации кронштейнов к раме используются саморезы по металлу  $\varnothing 4.2\text{мм}$ , идущие в комплекте. Перед установкой саморезов необходимо засверлить пилотные отверстия  $\varnothing 3\text{мм}$  в раме инсталляции. Для установки саморезов используется бита PH2.



*Пример использования*



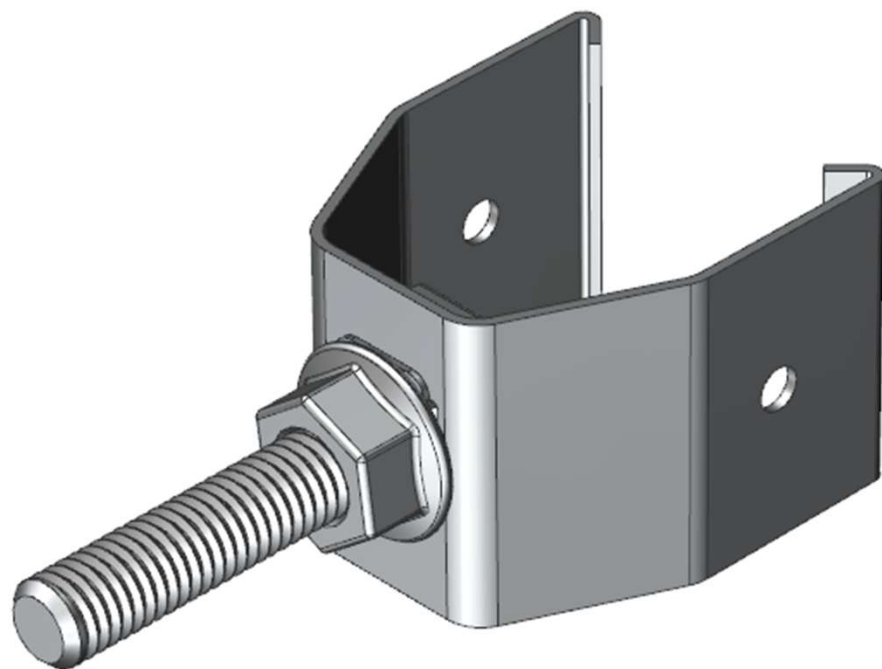
\* «М» - модуль  
«О» - опорные ноги

*Руководство по разметке пилотных отверстий*

## 1.10 Обзор элементов системы WALLBOX – Установочный элемент с резьбой M8

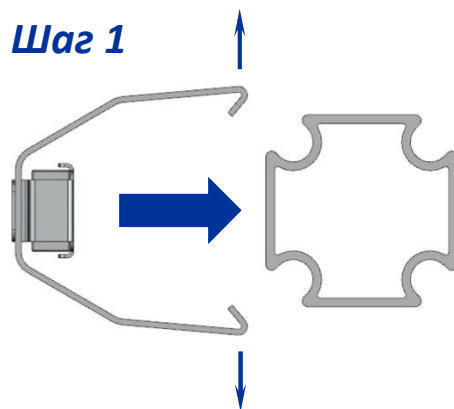
Установочный элемент с резьбой M8 Арт. WB90401 используется для фиксации резьбовой шпильки M8 на каркасе из системы WALLBOX для закрепления хомутов, скользящих опор и других элементов

Рекомендации по монтажу  PH2  S13



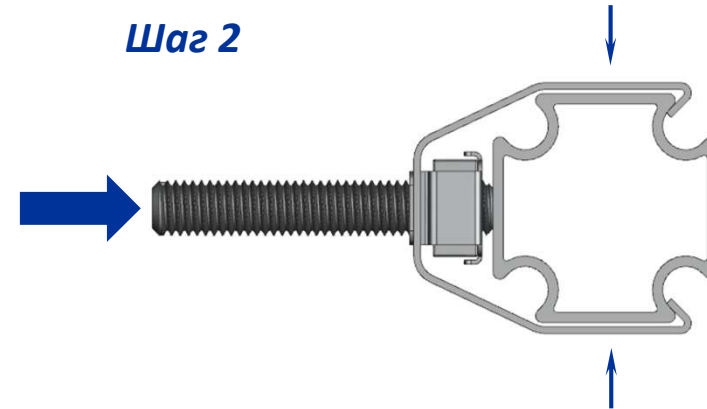
\* Шпилька M8 в комплект Установочного элемента WB90401 не входит

Шаг 1



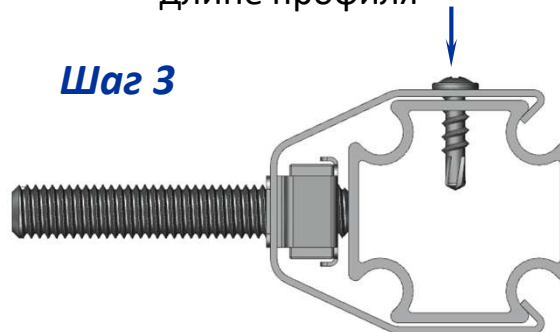
Раскройте скобу, чтобы ее можно было накинуть в любой точке по длине профиля

Шаг 2



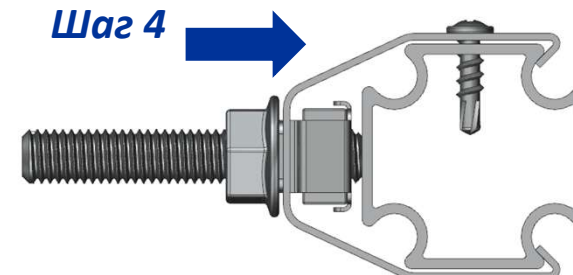
Прижимая стенки скобы к профилю, ввинтите шпильку до упора для осуществления предварительной фиксации установочного элемента

Шаг 3



Зафиксируйте скобу на профиле саморезом Ø4.2

Шаг 4



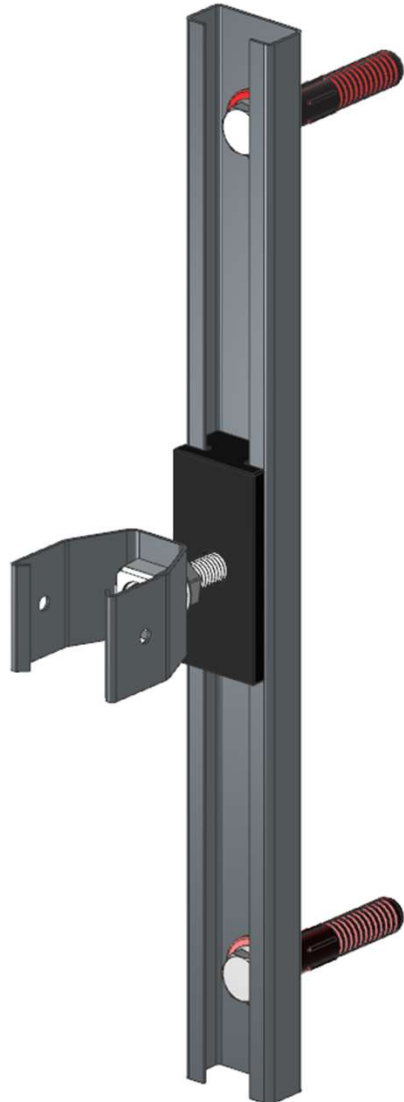
Установите контр-гайку M8 для жесткой фиксации шпильки

**Скользящая опора Арт. WB90123** используется для фиксации каркаса фальшстен и перегородок из системы WALLBOX к рубленным стенам для компенсации усадки

*Рекомендации по монтажу*  PH2  S13

Комплект Скользящей опоры WB90123 состоит из отрезка С-образного профиля, двух анкеров Стена V2, скользящей пластиковой вставки, отрезка шпильки M8x40 (все элементы производства компании Termoclip), а также Установочного элемента WB90401.

Длина отрезка профиля 300мм позволяет компенсировать усадку более 200мм. При установке следует сместить скользящую пластиковую вставку к нижнему анкеру, чтобы обеспечить возможность ее перемещения.



*Пример установки скользящих опор WB90123 на объекте*

### Монтажная фанера большая 580x200 Арт. WB90580 и Монтажная фанера малая 200x200 Арт. WB90425

используются для фиксации полезных грузов к стене из гипсокартона в тех случаях, где надежность закрепления к самой облицовке недостаточна (См. Раздел 5 данного каталога)

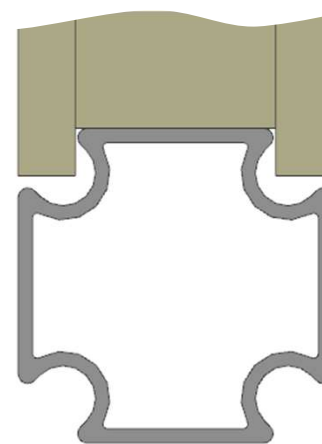


#### *Рекомендации по монтажу*

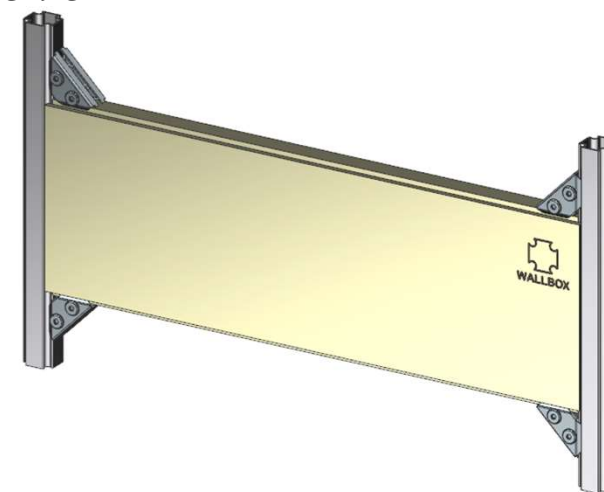
Монтажная фанера оснащена пазами, которые обеспечивают точное позиционирование закладных элементов по плоскости обшивки, а также обеспечивают передачу моментов от консольной нагрузки на вертикальные стойки каркаса из системы WALLBOX.

По вертикали Монтажная фанера надежно фиксируется четырьмя Соединениями угловыми WB90102.

Монтаж полезной нагрузки к закладным элементам осуществляется дюбелями, которые выбираются в зависимости от толщины обшивки и облицовки, требуемой несущей способности, типа крепления.



*Прилегание к вертикальным стойкам каркаса*



*Монтажная фанера большая 580x200, установленная в каркас WALLBOX*



Монтажная пластина WB 90204 используются для фиксации скрытой и настенной сантехнической арматуры

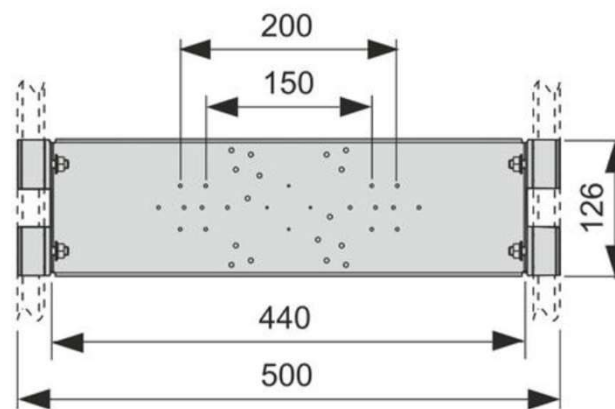
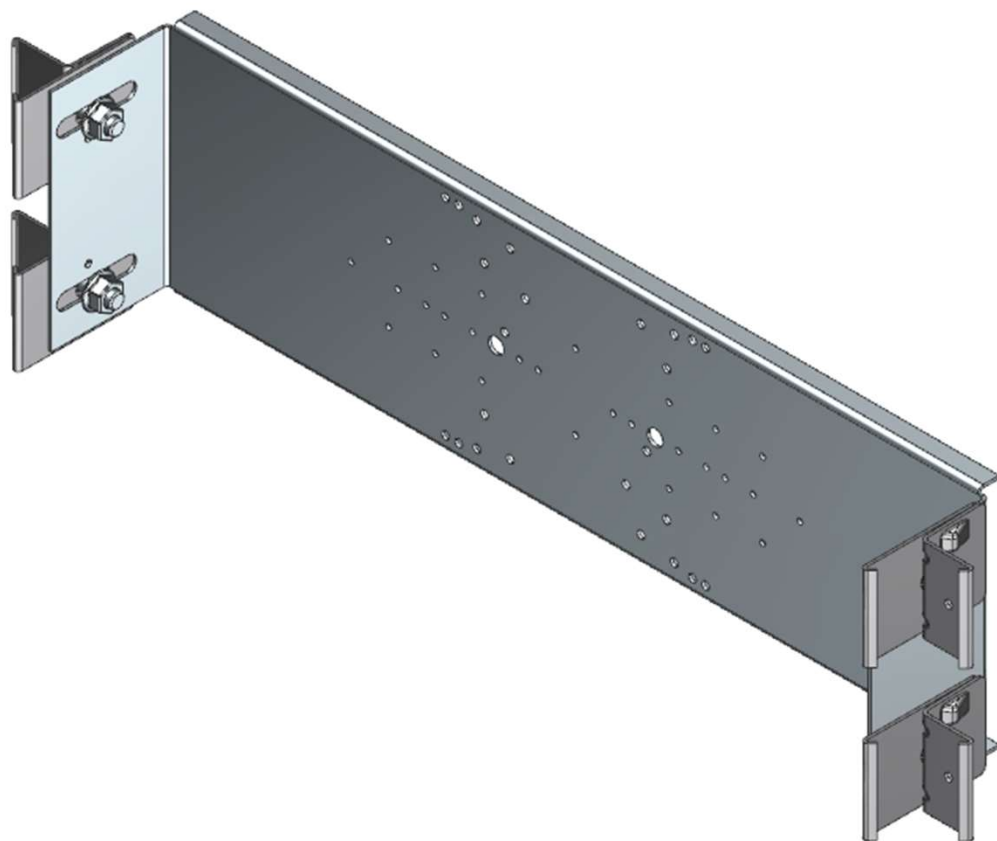


### Рекомендации по монтажу

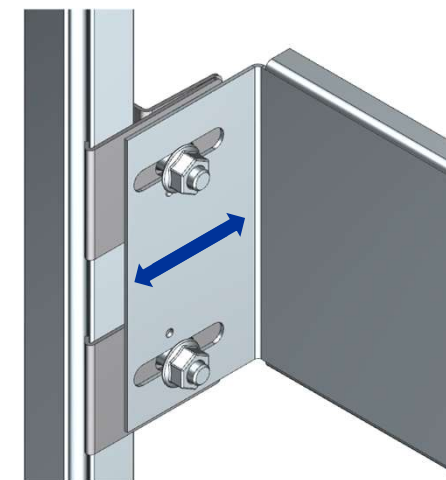
В комплектацию монтажной пластины WB90204 входят четыре установочных элемента WB90103 для установки пластины в каркас из системы WALLBOX. Установочные элементы WB90103 соединяются с монтажной пластиной WB 90204 через удлиненные пазы для регулировки заглубления поверхности фиксации сантехнической арматуры относительно внутренней поверхности обшивки в диапазоне 65-95мм.

Для закрепления к деревянному или металлическому каркасу предусмотрены отверстия под саморезы  $\varnothing 3,5$ мм. Саморезы в комплект поставки не входят.

Монтажная пластина WB90204 совместима со всеми популярными брендами сантехнической арматуры.



Основные установочные размеры

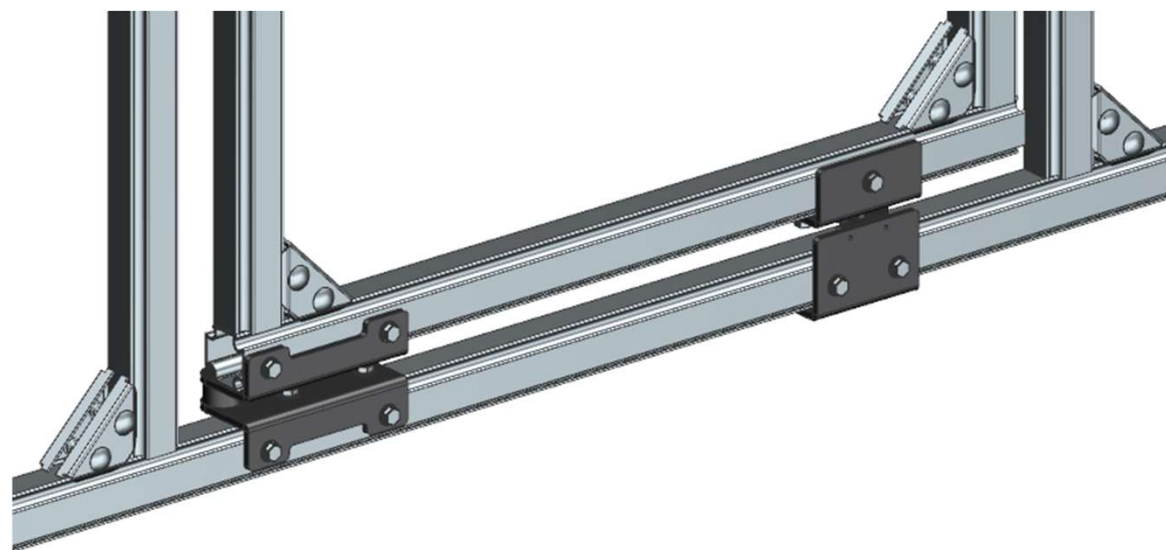
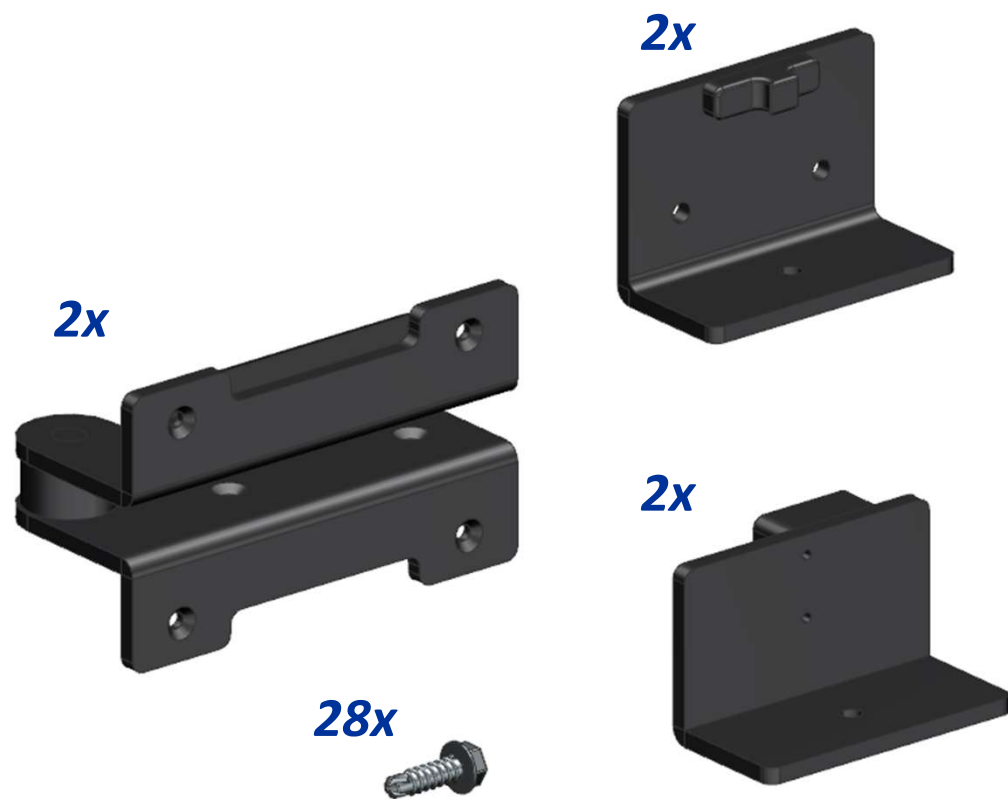


Регулировка заглубления

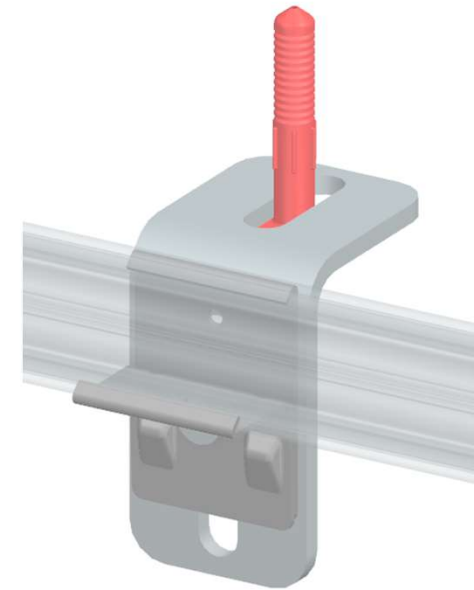
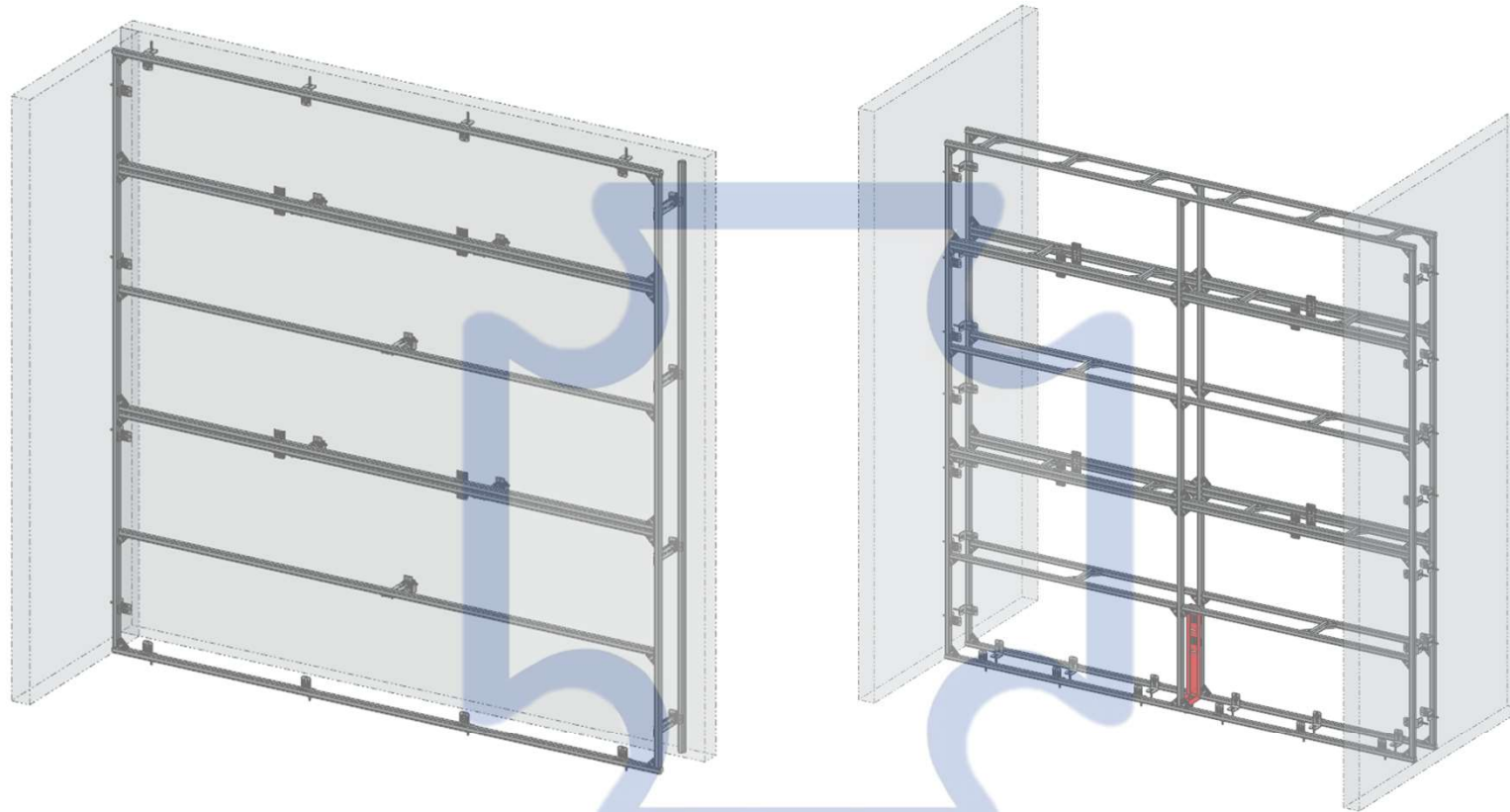
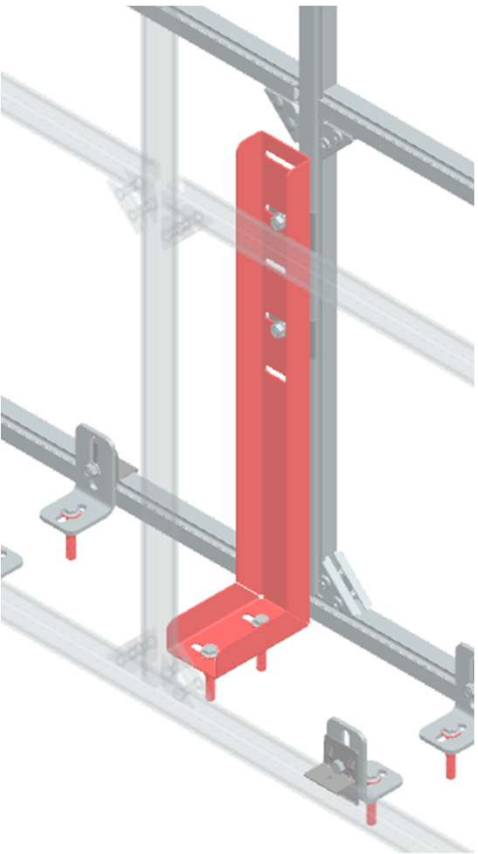
Комплект стальных петель для профиля WALLBOX WB 90200 используются для устройства скрытых дверей и ревизионных люков с повышенной нагрузкой на обшивку

### *Рекомендации по монтажу*

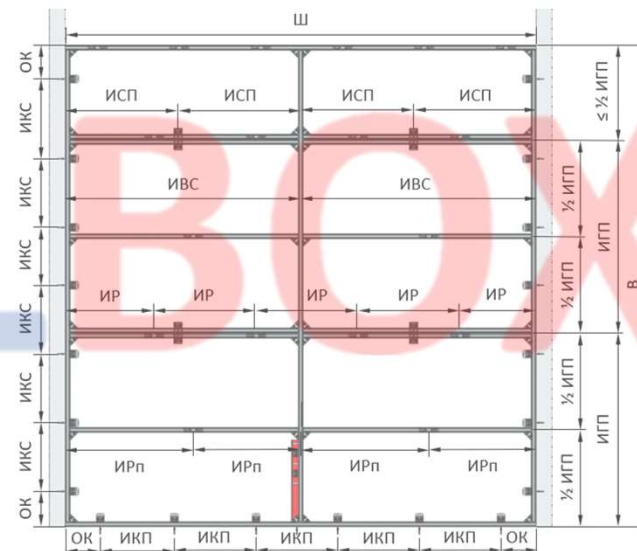
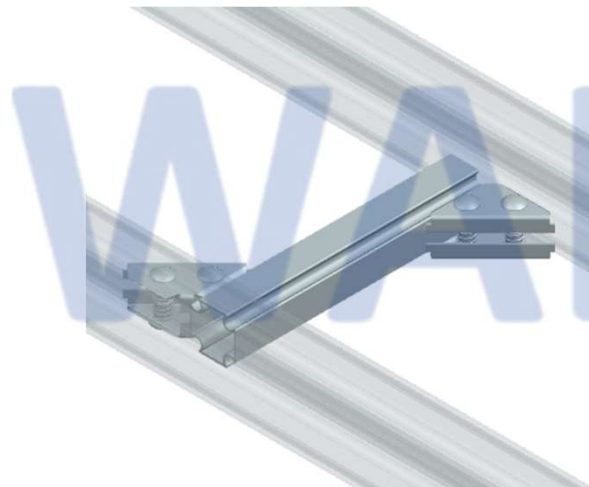
Комплект стальных петель состоит из двух усиленных стальных петель, двух надёжных откидных механизмов и набора усиленных саморезов для соединения элементов с каркасом из системы WALLBOX. Также в комплект входят вспомогательные элементы: бита для саморезов, два шаблона для удобства сборки, а также подробная инструкция с рекомендациями по монтажу.



*Элементы из комплекта стальных петель,  
установленные на каркас из системы WALLBOX*



# РАЗДЕЛ 2 РЕКОМЕНДАЦИИ ПО ПРОЕКТИРОВАНИЮ



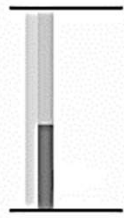
## 2.1.1 Общая информация: Варианты возведения конструкций из системы WALLBOX

### Фальшстена перед несущей стеной

Без примыкания к полочку



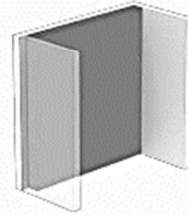
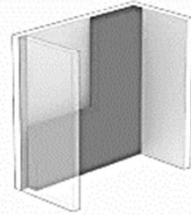
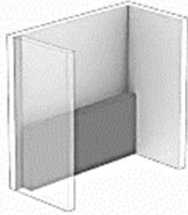
С частичным примыканием к потолку



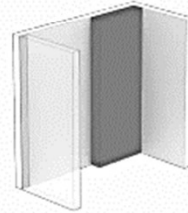
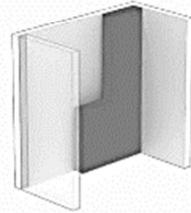
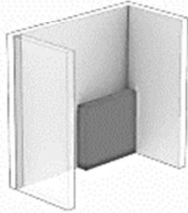
С примыканием к потолку



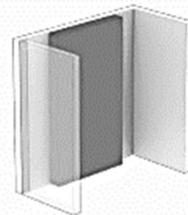
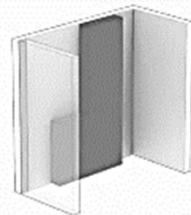
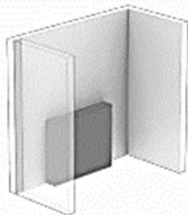
С примыканием к обеим стенам



С примыканием к одной стене



Без примыкания к стенам



### Самонесущая перегородка

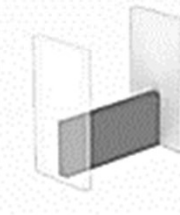
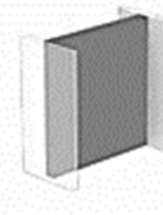
С примыканием к потолку



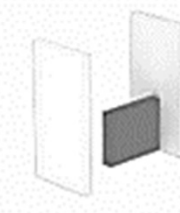
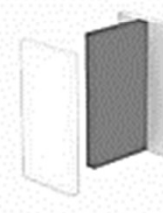
Без примыкания к полочку



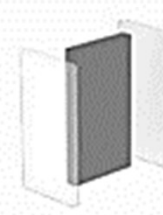
С примыканием к обеим стенам



С примыканием к одной стене



Без примыкания к стенам



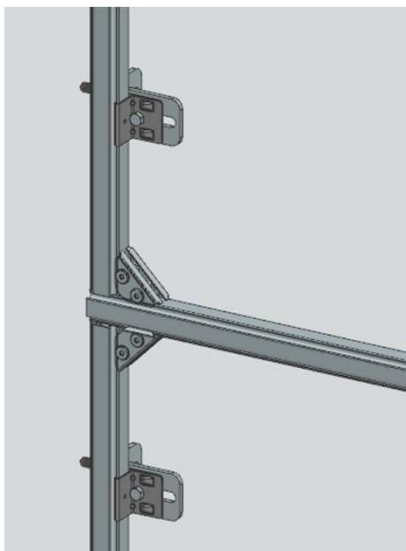
Конструкции из системы WALLBOX не могут считаться несущими конструкциями зданий. Данные конструкции могут быть нагружены только отделочными материалами, сантехническим оборудованием и предметами интерьера в строгом соответствии с рекомендациями, приведенными в данном каталоге.

## 2.1.2 Общая информация: Размеры конструкций из системы WALLBOX

| Описание                               | Тип  | Высота         | Глубина   | Ширина         | Пиктограмма   | Встраиваемые модули                             |
|--|--|----------------|---|----------------|---|---|
| <b>Фальшстена перед несущей стеной</b> | Все типы примыканий  | Не ограничена* | От 140мм  | Не ограничена* |    | Без ограничений                                 |
| <b>Отдельностоящая перегородка</b>     | С примыканием к полу и потолку, без примыкания к стенам                      | до 4.5м*       | от 210мм  | До 2.4м        |    | Допускаются только легкие сантехнические модули |
|  | С примыканием к полу и одной стене или двум стенам, без примыкания к потолку | до 3м          | от 210мм  | до 4.5м*       |    | Допускаются только легкие сантехнические модули |
|  | С примыканием к полу, потолку и одной стене                                  | до 4.5м*       | от 210мм  | До 2.4м        |   | Допускается один тяжелый сантехнический модуль  |
|  | С примыканием к полу, потолку и обеим стенам                                 | до 4.5м*       | От 160мм при ширине до 2м,<br>От 210мм при ширине от 2м | до 4.5м*       |  | Допускается два тяжелых сантехнических модуля   |
| <b>Особое применение</b>               | Без примыкания к потолку, в углу помещения                                   | до 4.5м*       | от 350мм  | от 0.5м        |  | Допускается один тяжелый сантехнический модуль  |

*К легкими сантехническими модулям относятся раковины, писсуары, установленные во встроенные инсталляции.  
К тяжелым сантехническим модулям относятся унитазы и биде, установленные во встроенные инсталляции.*

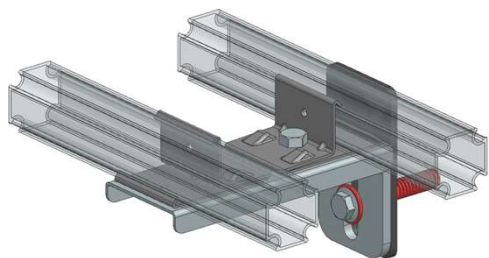
## 2.1.3 Общая информация: Опция наращивания длины профиля WALLBOX при монтаже фальшстены перед несущей стеной



При монтаже фальшстены перед несущей стеной допускается стыковать профиль по длине с помощью двух угловых соединений **WB90102** через поперечную балку. Взаимное выравнивание плоскостей профиля под обшивку в этом случае задается угловыми соединениями **WB90102**, а жесткость конструкции обеспечивается креплениями к базовому материалу: креплением одинарным **WB90302** для привязки профилей к боковым стенам, полу и потолку, либо креплениями двойными **WB90311/WB90313** для привязки к опорной стене.

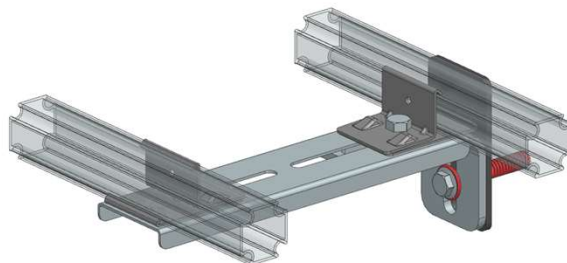
## 2.1.4 Общая информация: Варианты раскрепления по толщине фальшстен и перегородок

**WB90311**



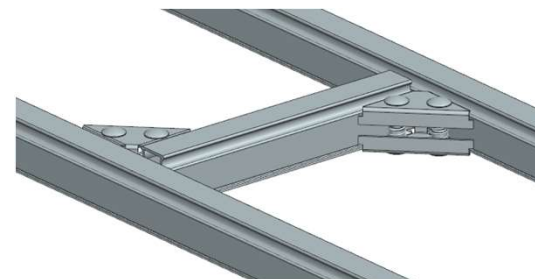
**T=140...200мм**

**WB90313**



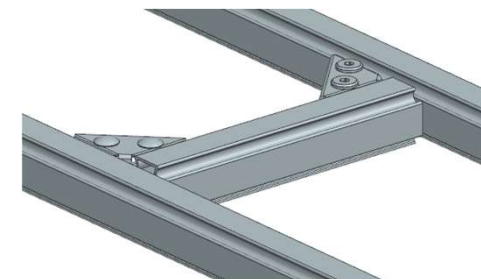
**T=220...280мм**

**WB90003+2x WB90102**



**T≤115мм**

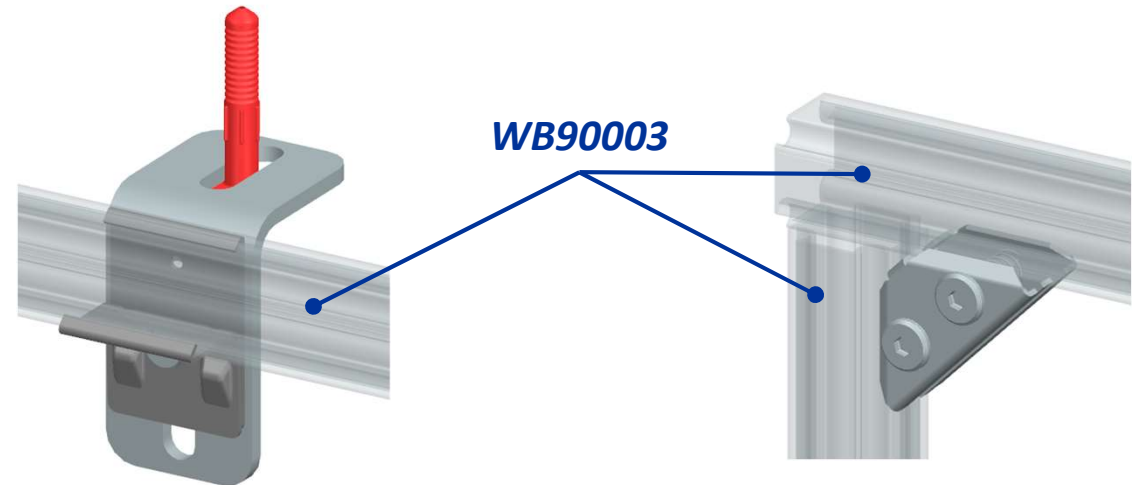
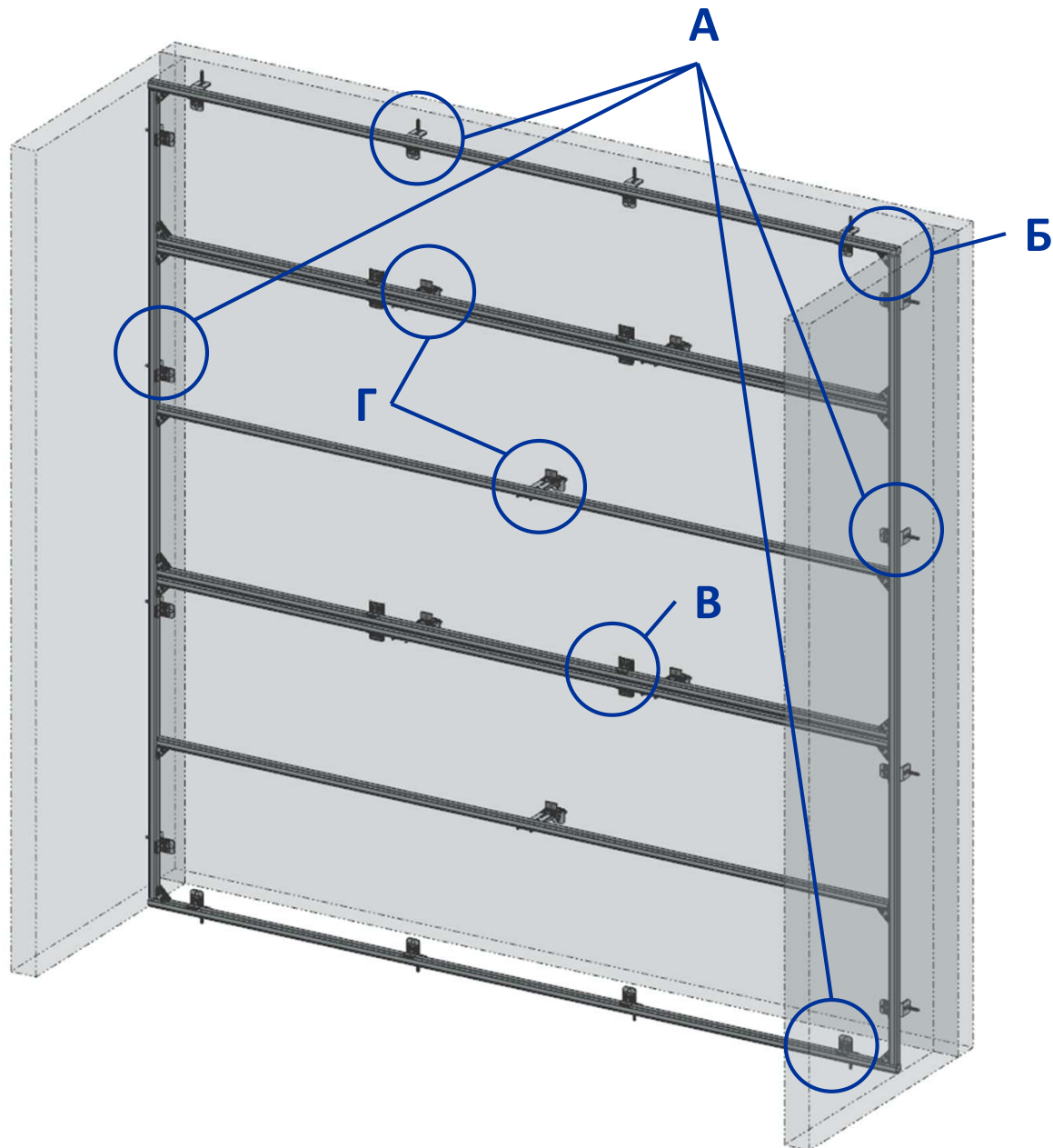
**WB90003+2x WB90102**



**T≤165мм**

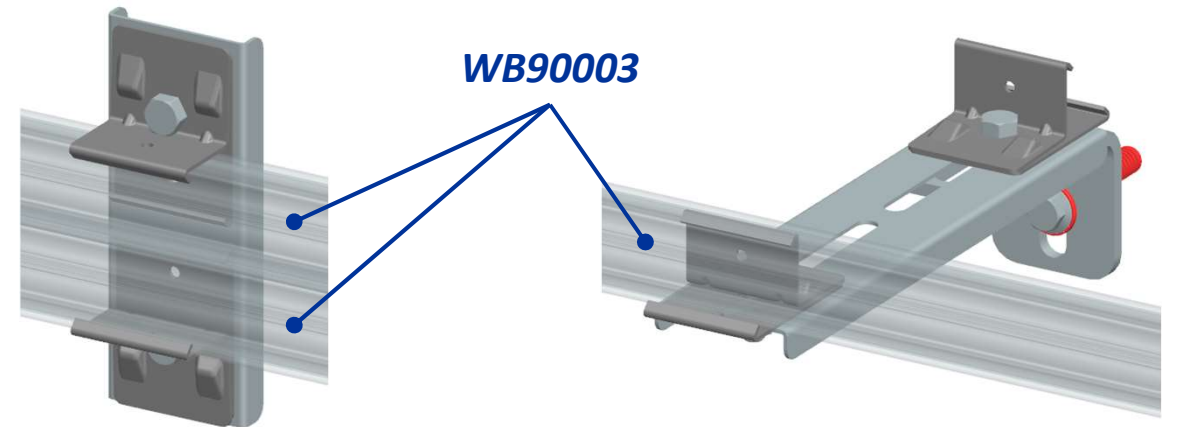
С использованием звукоизоляции WB90219 толщина возрастает на 5мм

## 2.2.1 Рекомендации по проектированию фальшстены перед несущей стеной: С креплением к полу, потолку и двум стенам



**А – Крепление одинарное  
WB90302**

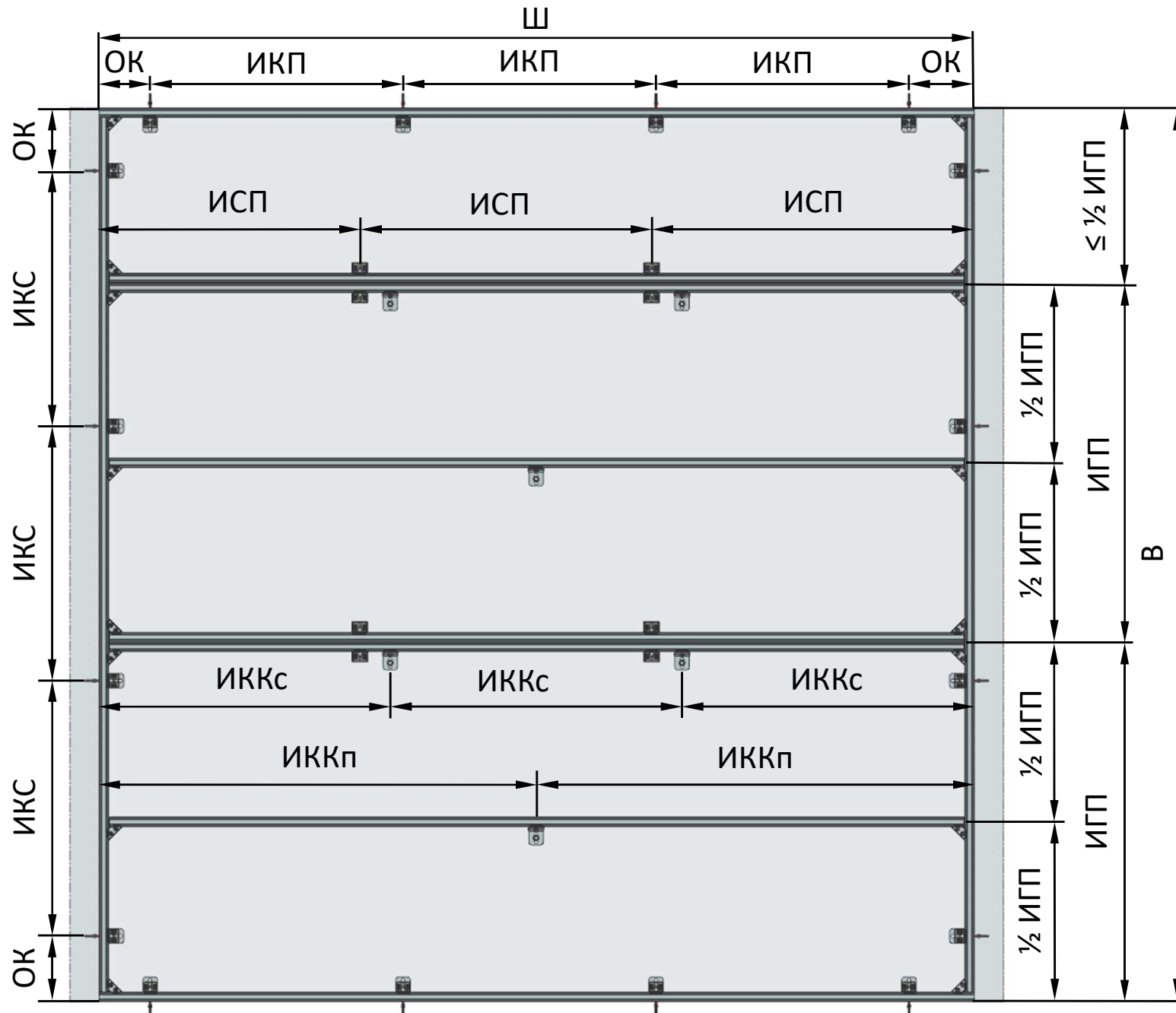
**Б – Соединение угловое  
WB90102**



**В – Крепление универсальное  
WB90182**

**Г – Крепление двойное  
WB90311 / WB90313**

## 2.2.1 Рекомендации по проектированию фальшстены перед несущей стеной: С креплением к полу, потолок и двум стенам



**Ш ≤ 4.5м** - ширина фальшстены\*

**В ≤ 4.5м** - высота фальшстены\*

**ИГП** – интервал крепления сдвоенных горизонтальных профилей выбирается в зависимости от ширины листов обшивки. Стандартные значения 1200мм / 1300мм / 1350мм

**1/2 ИГП** – по середине ширины листов обшивки устанавливается промежуточный горизонтальный профиль для обеспечения жесткости конструкции

**ОК ≤ 0.2м** – отступ крепления от края конструкции

**ИКП ≤ 1.2м** – интервал крепления горизонтального профиля к полу и потолку одинарным креплением

**ИКС ≤ 1.2м** – интервал крепления вертикального профиля к стене одинарным креплением

**ИККс ≤ 1.2м** – интервал крепления консолей, поддерживающих сдвоенные горизонтальные профили

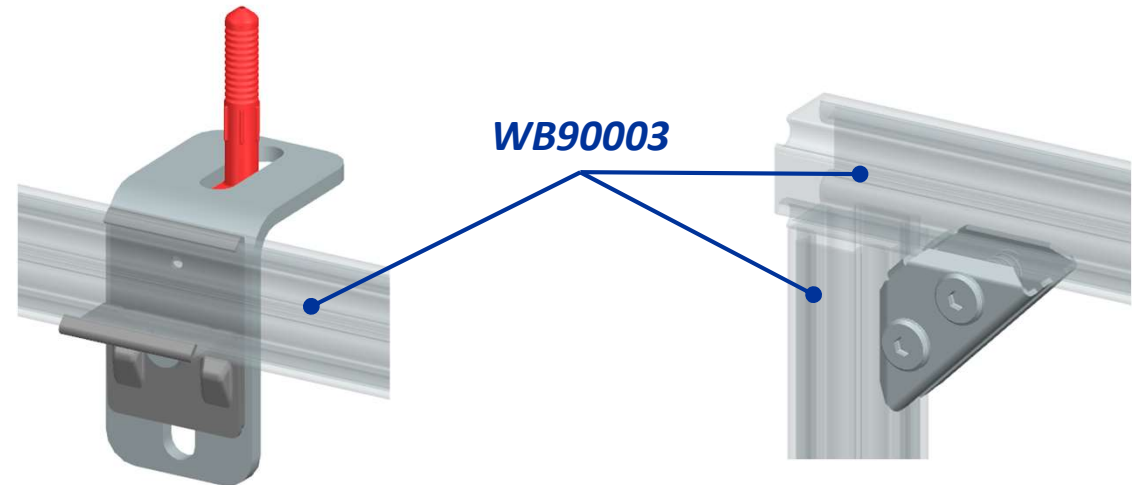
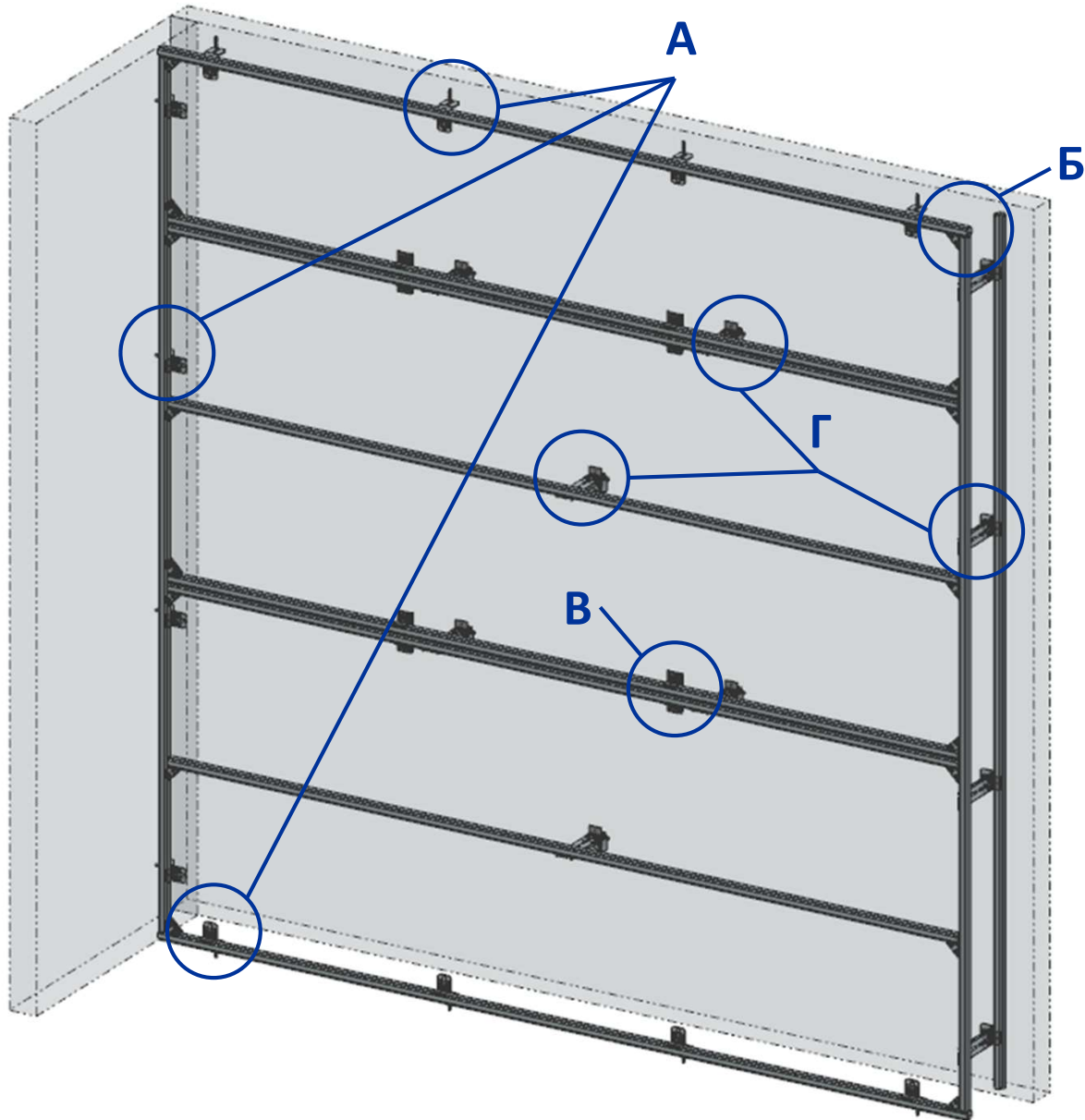
**ИККп ≤ 2.4м** – интервал крепления консолей, поддерживающих промежуточный горизонтальный профиль

**ИСП ≤ 1.2м** – интервал соединения сдвоенных профилей

\* Возможно возведение конструкций, превышающих заданные параметры путем комбинирования типовых блоков (См. пункт 2.1.3)

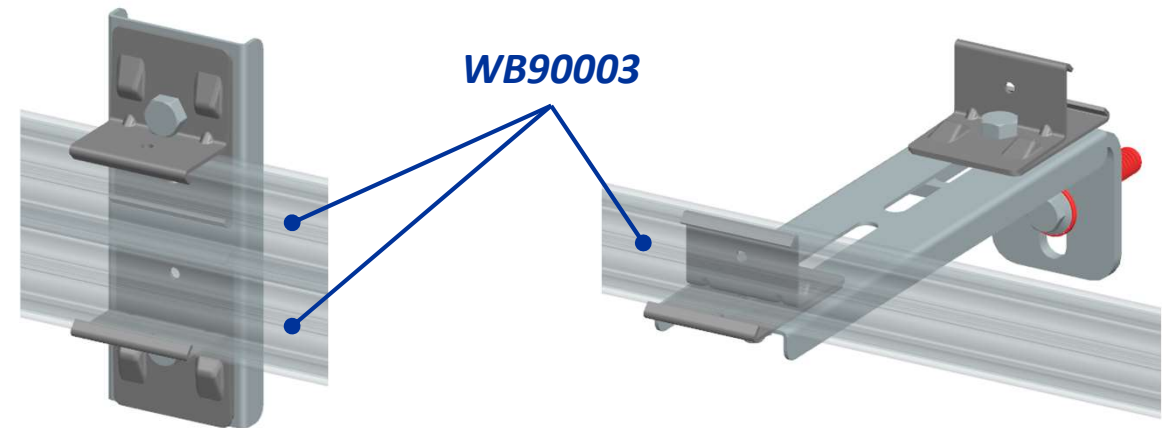


## 2.2.2 Рекомендации по проектированию фальшстены перед несущей стеной: С креплением к полу, потолку и одной стене



А – Крепление одинарное  
WB90302

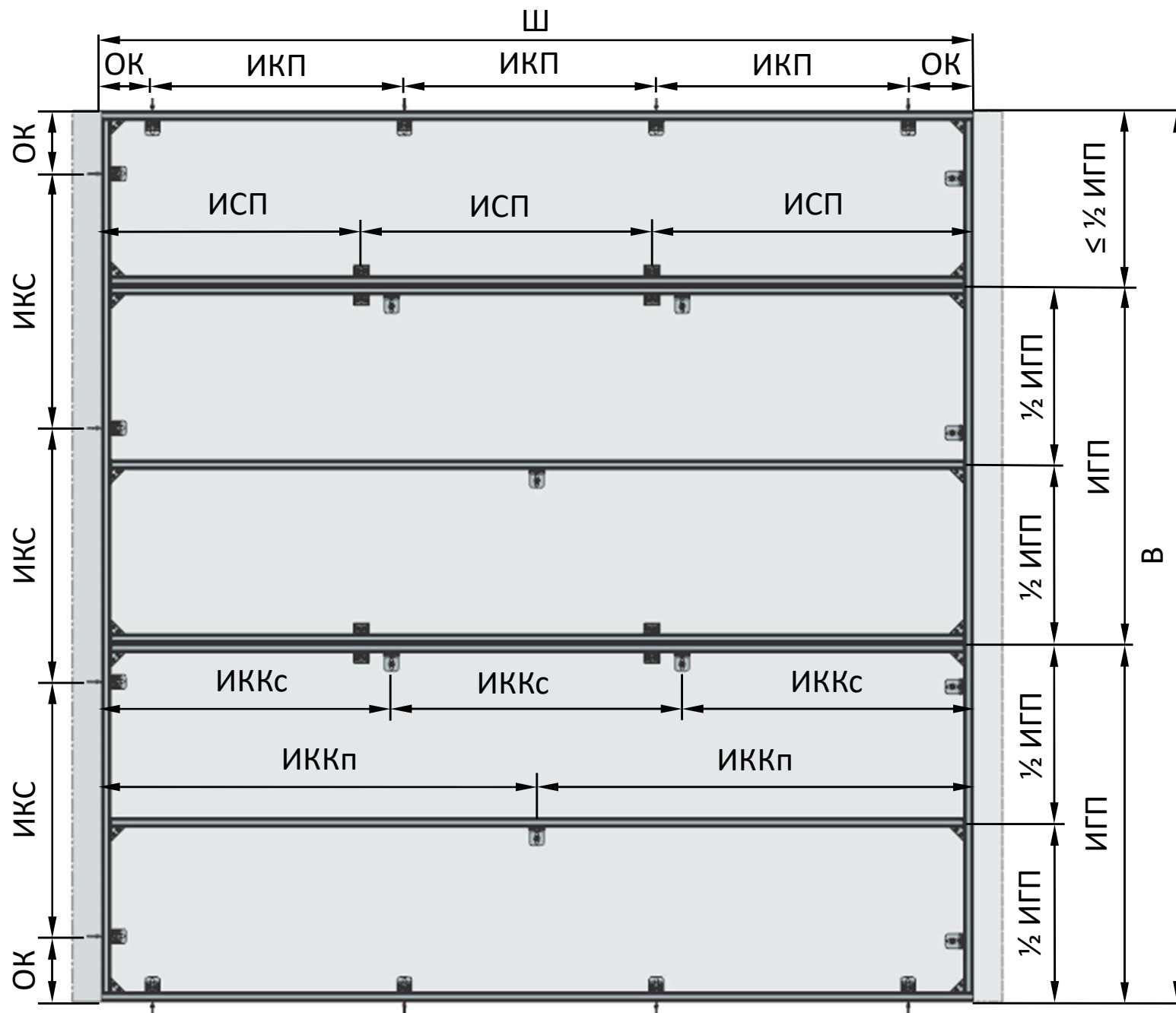
Б – Соединение угловое  
WB90102



В – Крепление универсальное  
WB90182

Г – Крепление двойное  
WB90311 / WB90313

## 2.2.2 Рекомендации по проектированию фальшстены перед несущей стеной: С креплением к полу, потолок и одной стене



**Ш ≤ 4.5м** - ширина фальшстены\*

**В ≤ 4.5м** - высота фальшстены\*

**ИГП** – интервал крепления сдвоенных горизонтальных профилей выбирается в зависимости от ширины листов обшивки. Стандартные значения 1200мм / 1300мм / 1350мм

$\frac{1}{2}$  **ИГП** – по середине ширины листов обшивки устанавливается промежуточный горизонтальный профиль для обеспечения жесткости конструкции

**OK ≤ 0.2м** – отступ крепления от края конструкции

**ИКП ≤ 1.2м** – интервал крепления горизонтального профиля к полу и потолку одинарным креплением

**ИКС ≤ 1.2м** – интервал крепления вертикального профиля к стене одинарным или двойным креплением

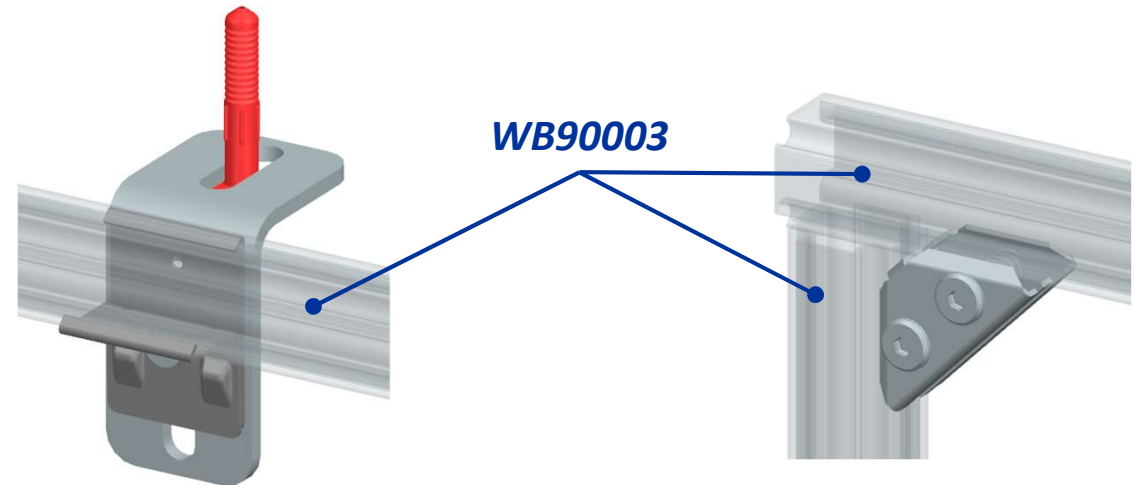
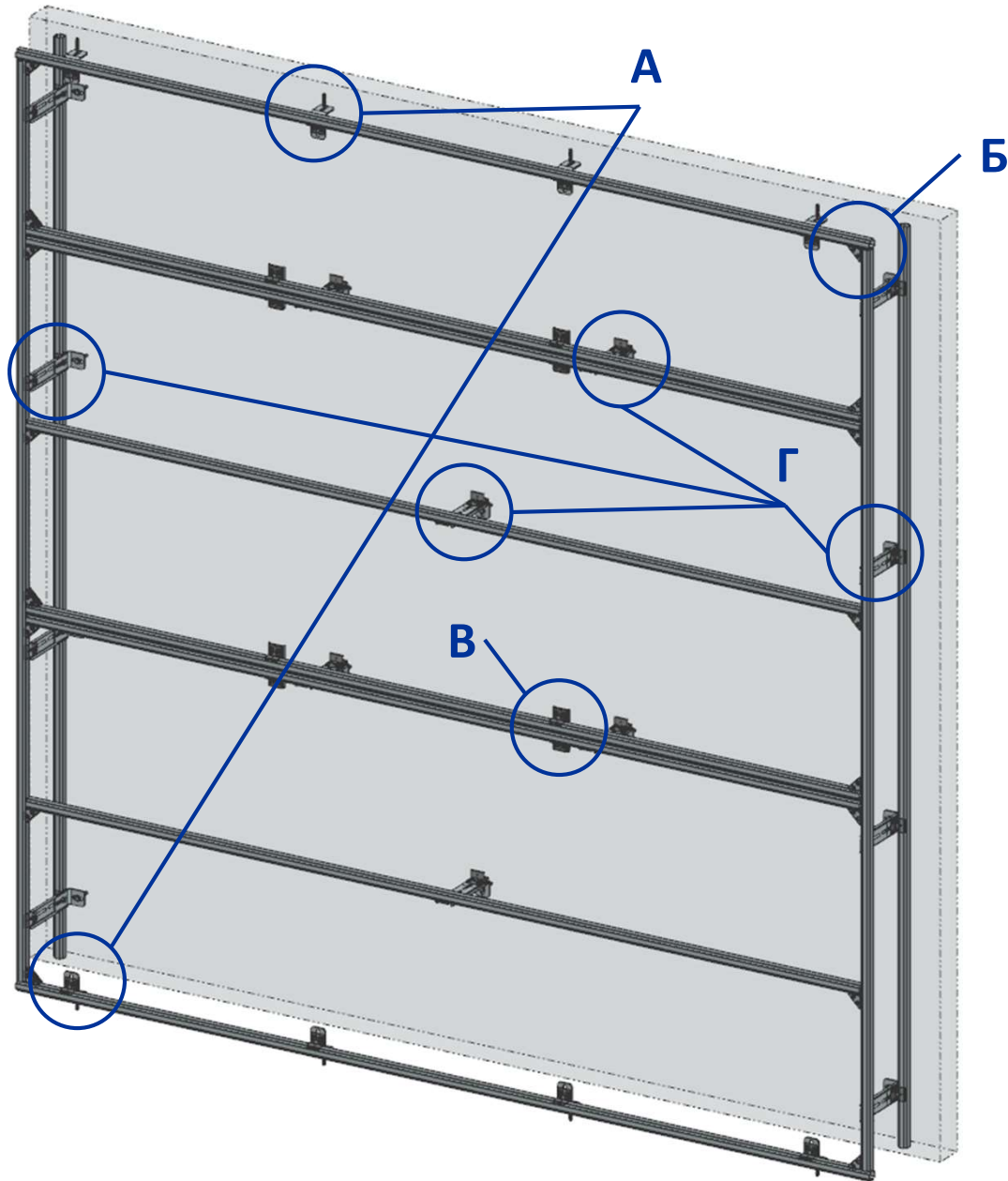
**ИККс ≤ 1.2м** – интервал крепления консолей, поддерживающих сдвоенные горизонтальные профили

**ИККп ≤ 2.4м** – интервал крепления консолей, поддерживающих промежуточный горизонтальный профиль

**ИСП ≤ 1.2м** – интервал соединения сдвоенных профилей

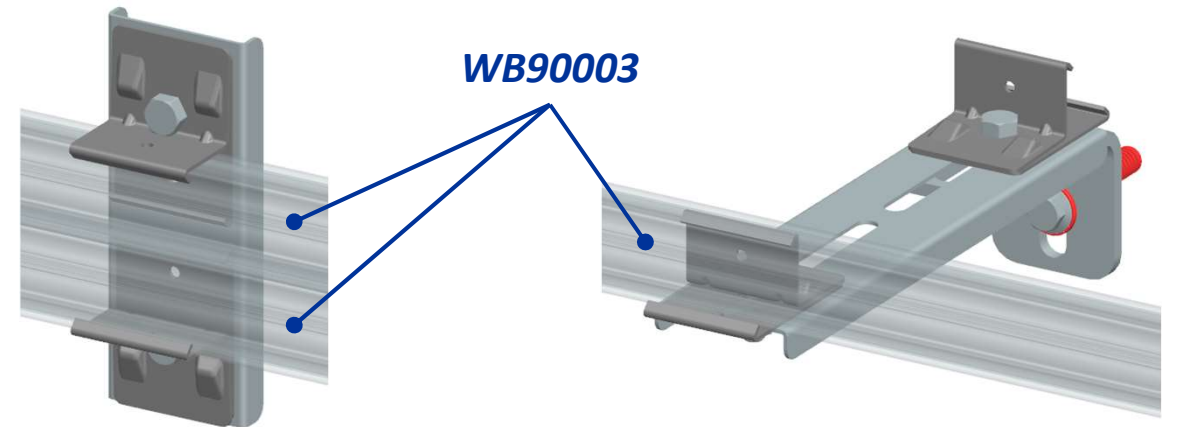
\* Возможно возведение конструкций, превышающих заданные параметры путем комбинирования типовых блоков (См. пункт 2.1.3)

## 2.2.3 Рекомендации по проектированию фальшстены перед несущей стеной: С креплением к полу и потолку



А – Крепление одинарное  
WB90302

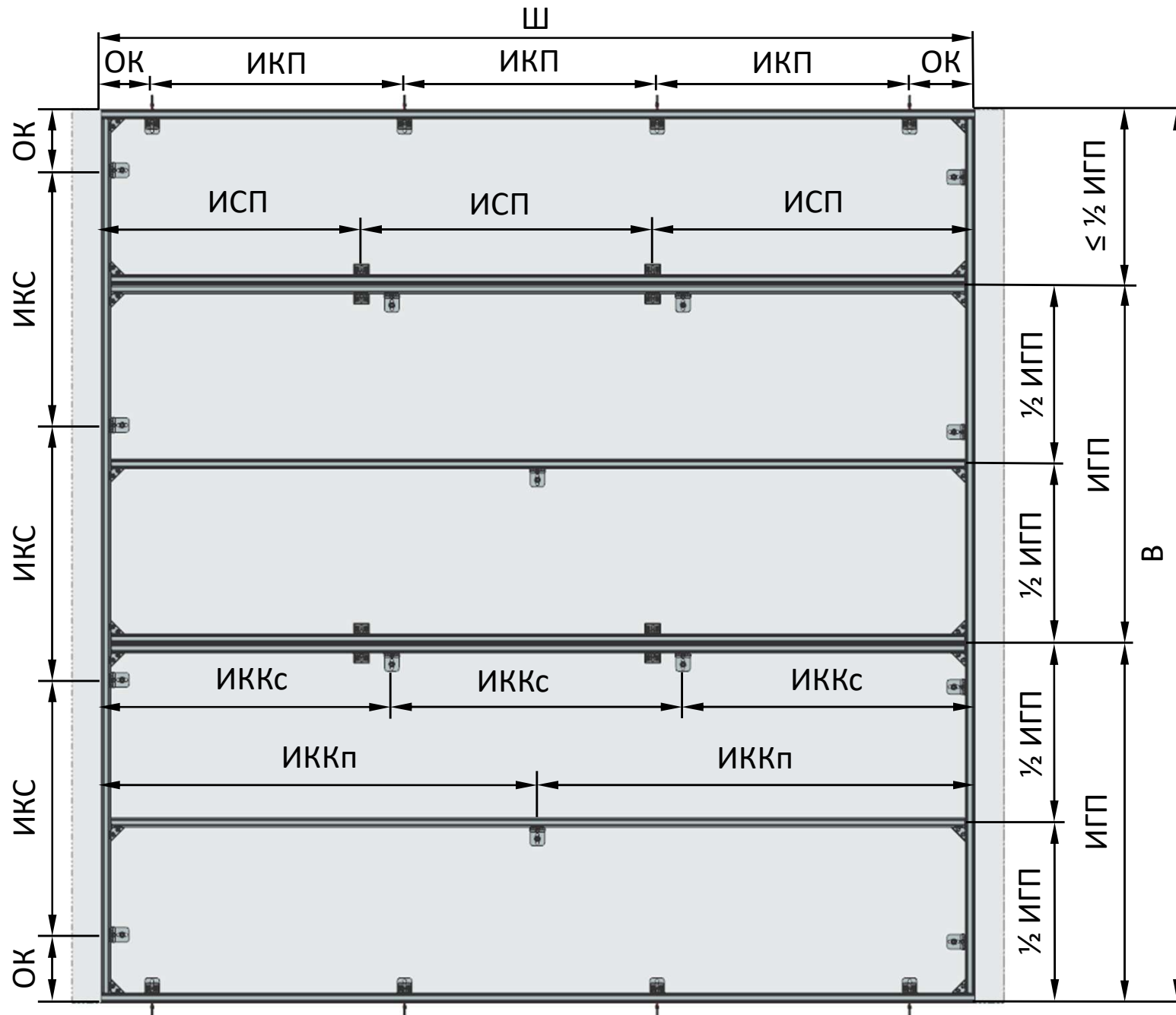
Б – Соединение угловое  
WB90102



В – Крепление универсальное  
WB90182

Г – Крепление двойное  
WB90311 / WB90313

## 2.2.3 Рекомендации по проектированию фальшстены перед несущей стеной: С креплением к полу и потолку



**Ш ≤ 4.5м** - ширина фальшстены\*

**В ≤ 4.5м** - высота фальшстены\*

**ИГП** – интервал крепления сдвоенных горизонтальных профилей выбирается в зависимости от ширины листов обшивки. Стандартные значения 1200мм / 1300мм / 1350мм

**1/2 ИГП** – по середине ширины листов обшивки устанавливается промежуточный горизонтальный профиль для обеспечения жесткости конструкции

**ОК ≤ 0.2м** – отступ крепления от края конструкции

**ИКП ≤ 1.2м** – интервал крепления горизонтального профиля к полу и потолку одинарным креплением

**ИКС ≤ 1.2м** – интервал крепления вертикального профиля к стене двойным креплением

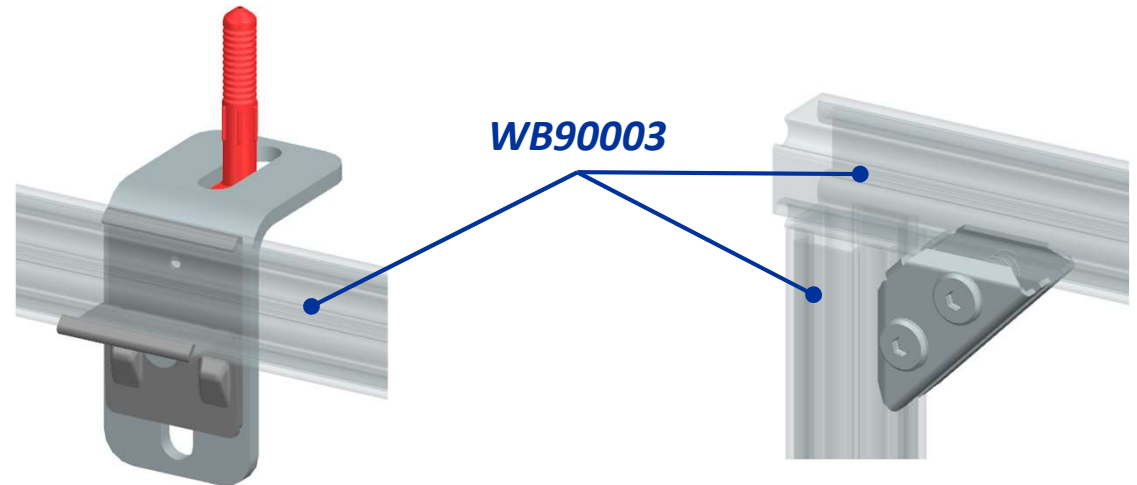
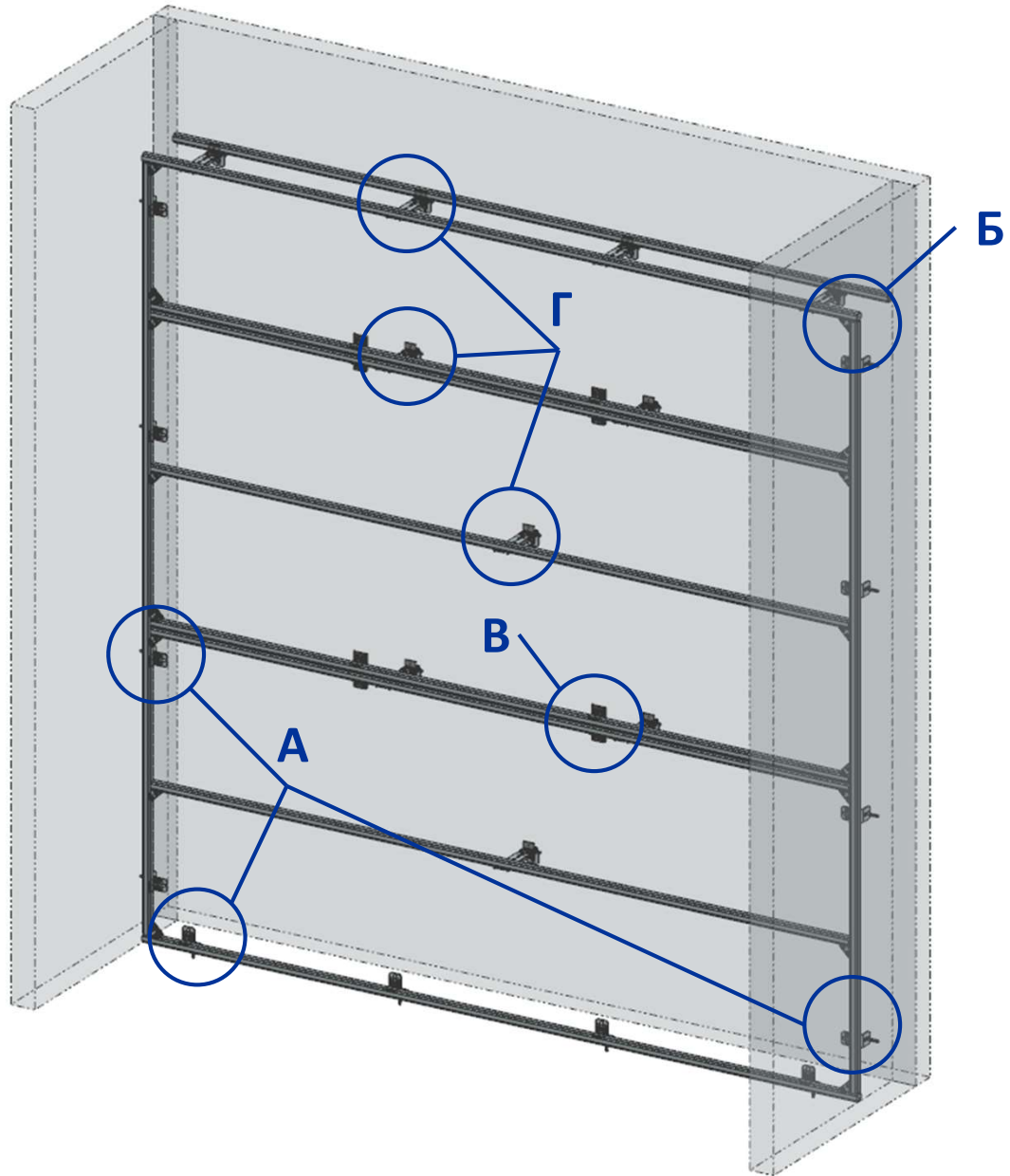
**ИККс ≤ 1.2м** – интервал крепления консолей, поддерживающих сдвоенные горизонтальные профили

**ИККп ≤ 2.4м** – интервал крепления консолей, поддерживающих промежуточный горизонтальный профиль

**ИСП ≤ 1.2м** – интервал соединения сдвоенных профилей

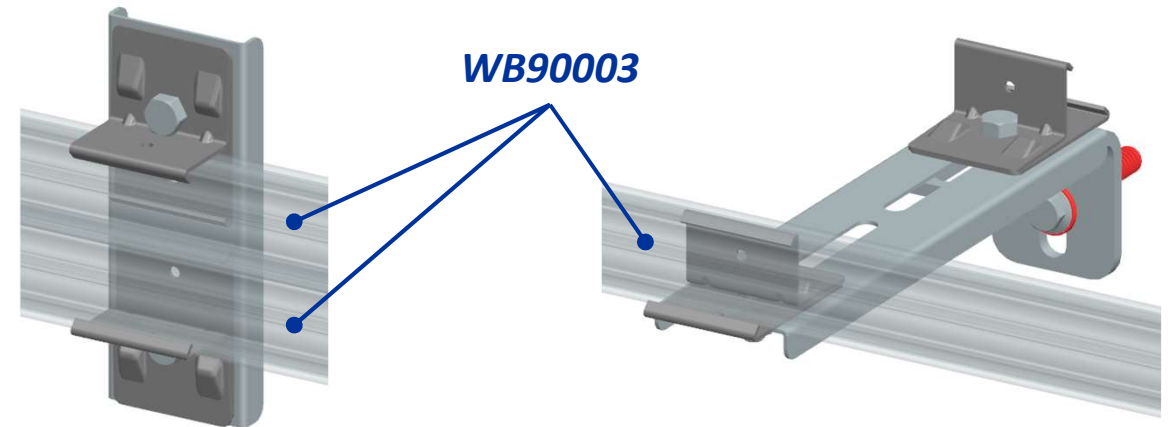
\* Возможно возведение конструкций, превышающих заданные параметры путем комбинирования типовых блоков (См. пункт 2.1.3)

## 2.2.4 Рекомендации по проектированию фальшстены перед несущей стеной: С креплением к полу и двум стенам



А – Крепление одинарное  
WB90302

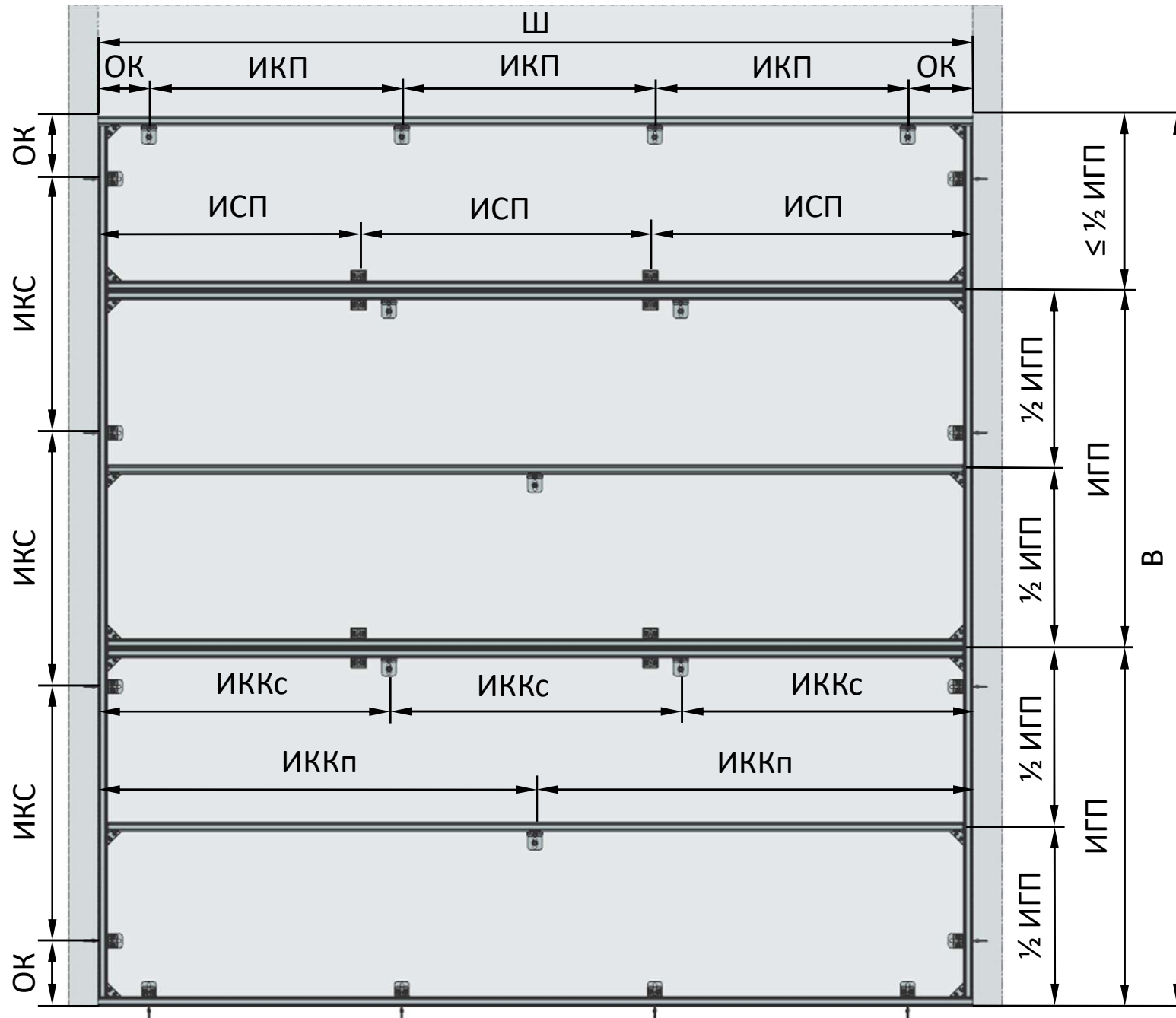
Б – Соединение угловое  
WB90102



В – Крепление универсальное  
WB90182

Г – Крепление двойное  
WB90311 / WB90313

## 2.2.4 Рекомендации по проектированию фальшстены перед несущей стеной: С креплением к полу и двум стенам



**Ш ≤ 4.5м** - ширина фальшстены\*

**В ≤ 4.5м** – высота фальшстены\*

**ИГП** – интервал крепления сдвоенных горизонтальных профилей выбирается в зависимости от ширины листов обшивки. Стандартные значения 1200мм / 1300мм / 1350мм

**1/2 ИГП** – по середине ширины листов обшивки устанавливается промежуточный горизонтальный профиль для обеспечения жесткости конструкции

**ОК ≤ 0.2м** – отступ крепления от края конструкции

**ИКП ≤ 1.2м** – интервал крепления горизонтального профиля к полу одинарным креплением или опорной стене двойным креплением

**ИКС ≤ 1.2м** – интервал крепления вертикального профиля к стене одинарным креплением

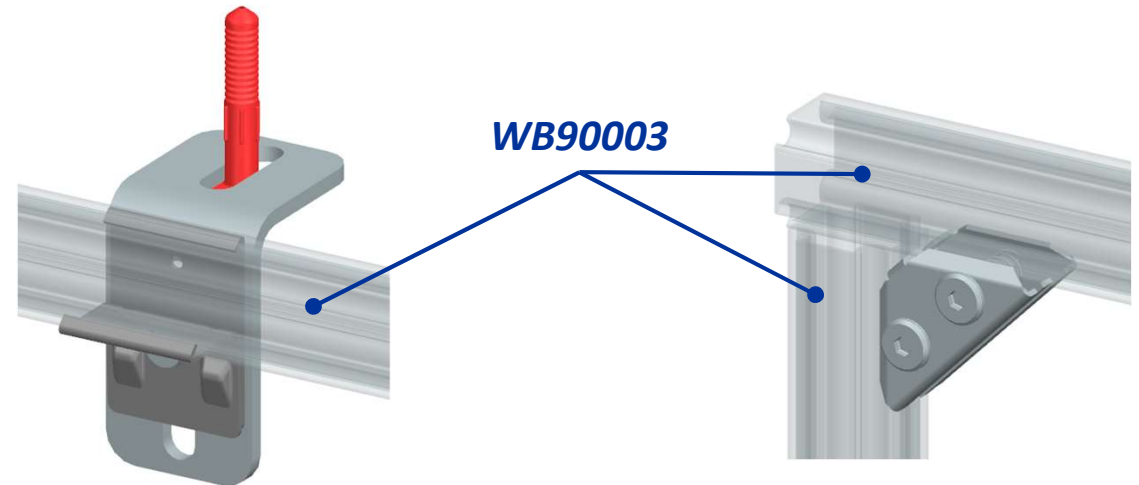
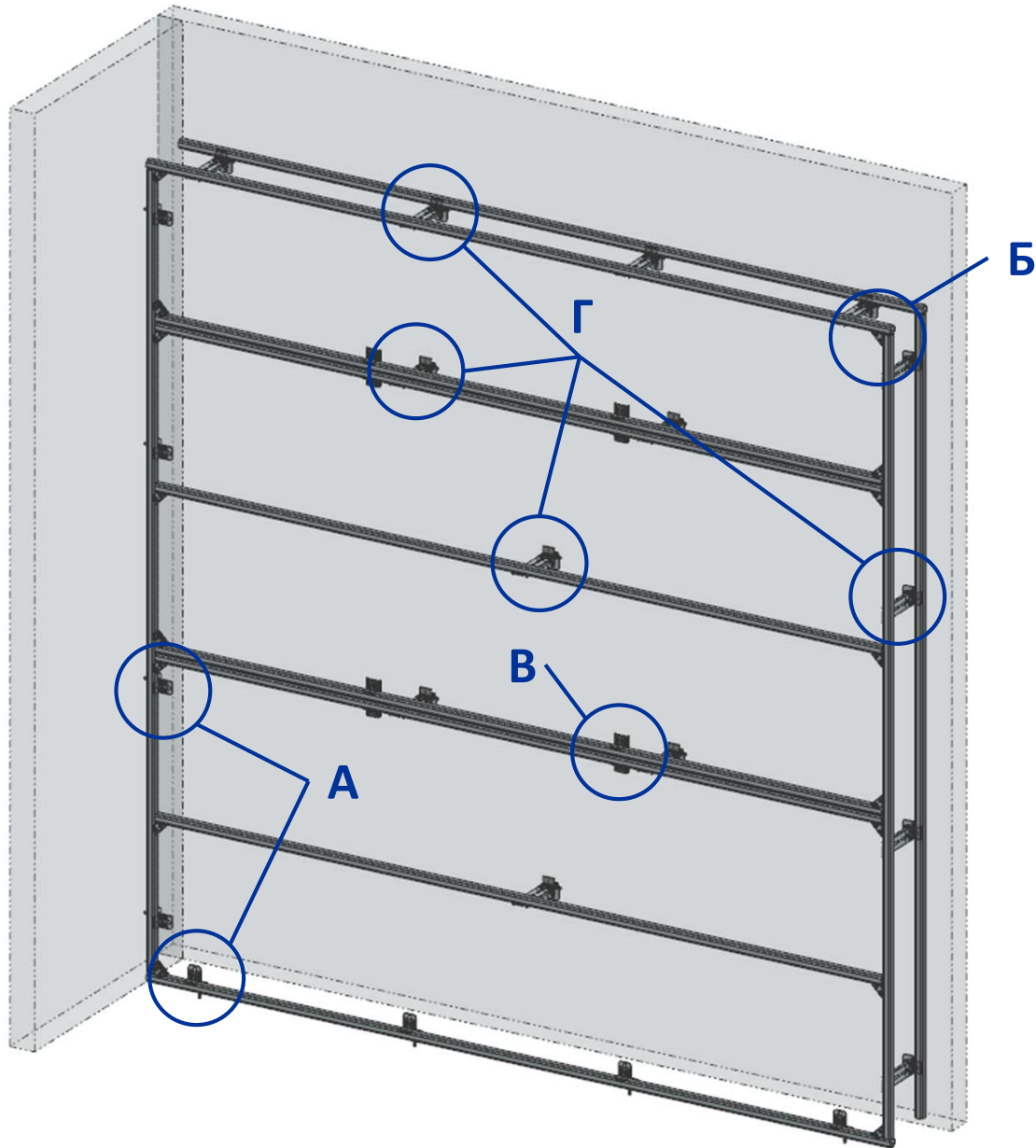
**ИККс ≤ 1.2м** – интервал крепления консолей, поддерживающих сдвоенные горизонтальные профили

**ИККп ≤ 2.4м** – интервал крепления консолей, поддерживающих промежуточный горизонтальный профиль

**ИСП ≤ 1.2м** – интервал соединения сдвоенных профилей

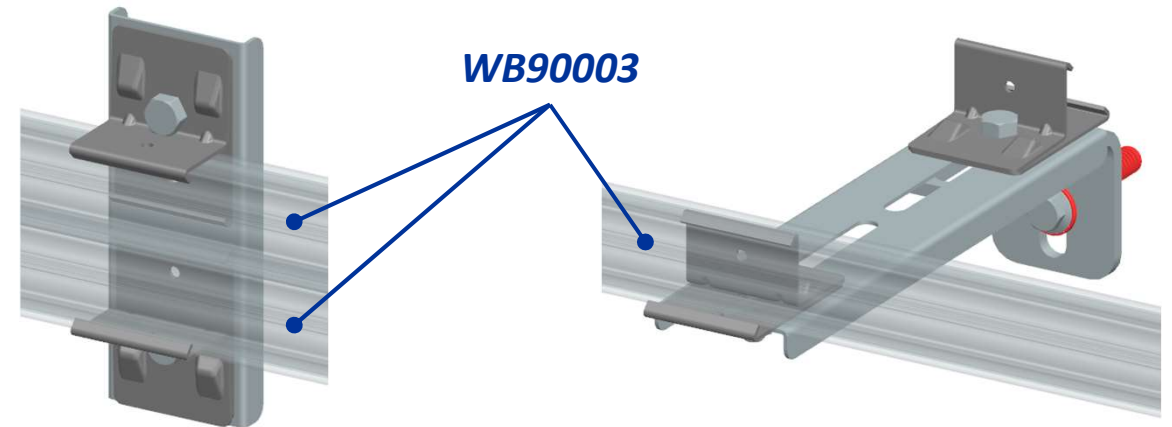
\* Возможно возведение конструкций, превышающих заданные параметры путем комбинирования типовых блоков (См. пункт 2.1.3)

## 2.2.5 Рекомендации по проектированию фальшстены перед несущей стеной: С креплением к полу и одной стене



А – Крепление одинарное  
WB90302

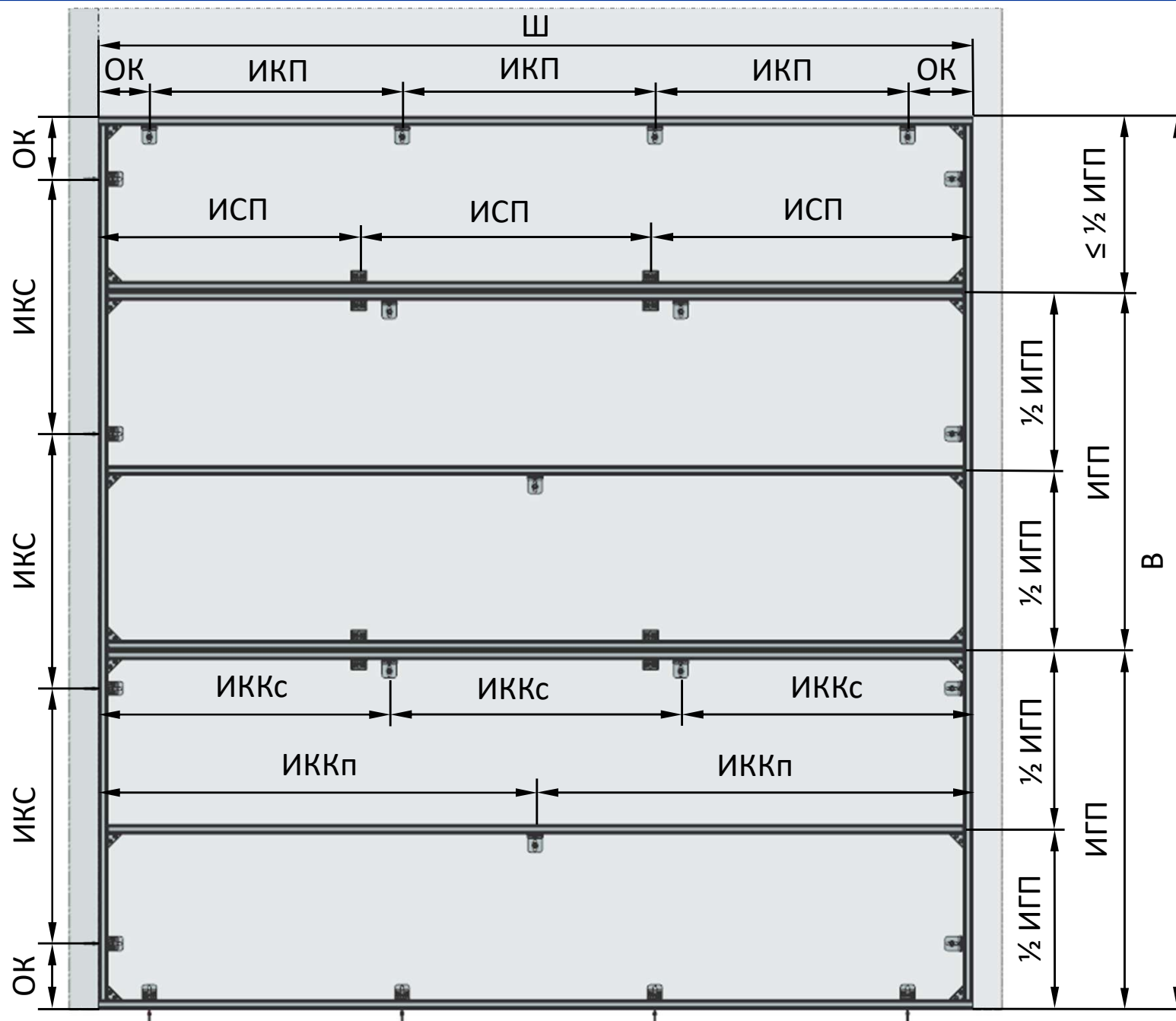
Б – Соединение угловое  
WB90102



В – Крепление универсальное  
WB90182

Г – Крепление двойное  
WB90311 / WB90313

## 2.2.5 Рекомендации по проектированию фальшстены перед несущей стеной: С креплением к полу и одной стене



**Ш ≤ 4.5м** - ширина фальшстены\*

**В ≤ 4.5м** - высота фальшстены\*

**ИГП** – интервал крепления сдвоенных горизонтальных профилей выбирается в зависимости от ширины листов обшивки. Стандартные значения 1200мм / 1300мм / 1350мм

$\frac{1}{2}$  **ИГП** – по середине ширины листов обшивки устанавливается промежуточный горизонтальный профиль для обеспечения жесткости конструкции

**ОК ≤ 0.2м** – отступ крепления от края конструкции

**ИКП ≤ 1.2м** – интервал крепления горизонтального профиля к полу одинарным креплением или опорной стене двойным креплением

**ИКС ≤ 1.2м** – интервал крепления вертикального профиля к стене одинарным или двойным креплением

**ИККс ≤ 1.2м** – интервал крепления консолей, поддерживающих сдвоенные горизонтальные профили

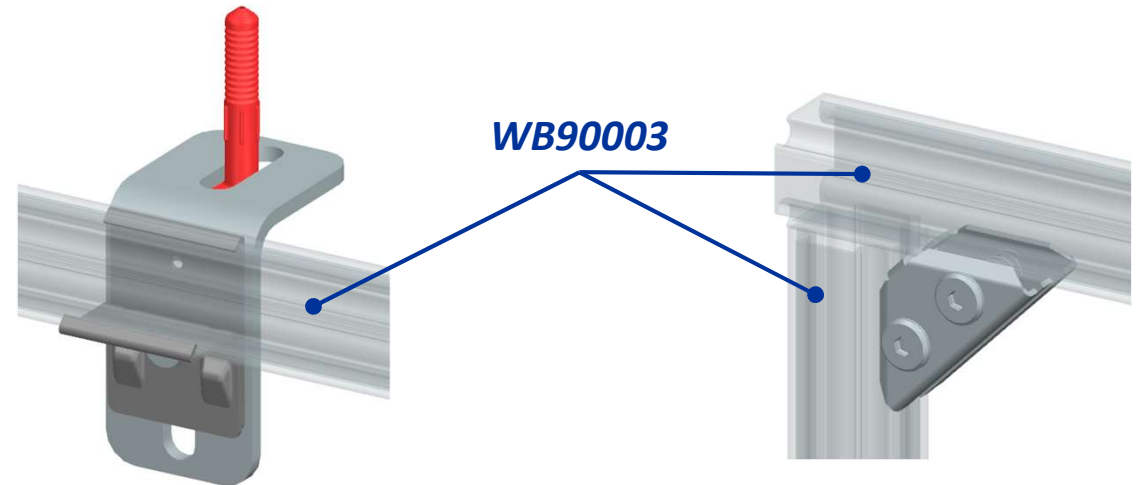
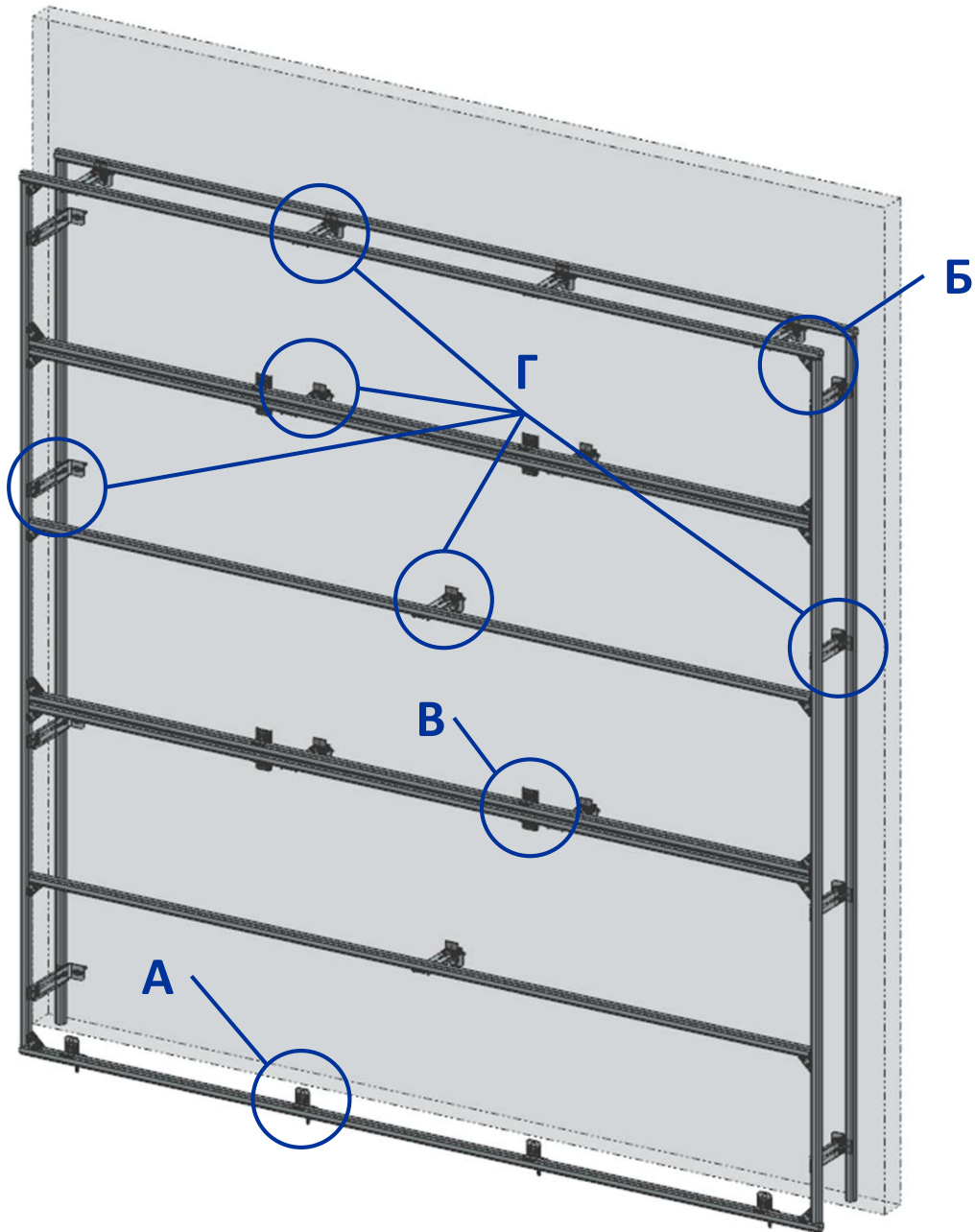
**ИККп ≤ 2.4м** – интервал крепления консолей, поддерживающих промежуточный горизонтальный профиль

**ИСП ≤ 1.2м** – интервал соединения сдвоенных профилей

\* Возможно возведение конструкций, превышающих заданные параметры путем комбинирования типовых блоков (См. пункт 2.1.3)

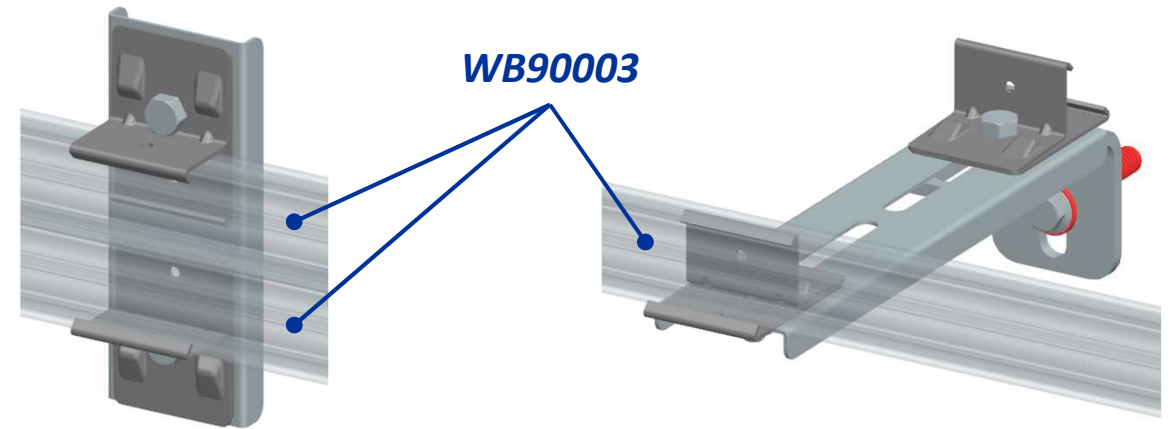


## 2.2.6 Рекомендации по проектированию фальшстены перед несущей стеной: С креплением к полу



А – Крепление одинарное  
WB90302

Б – Соединение угловое  
WB90102

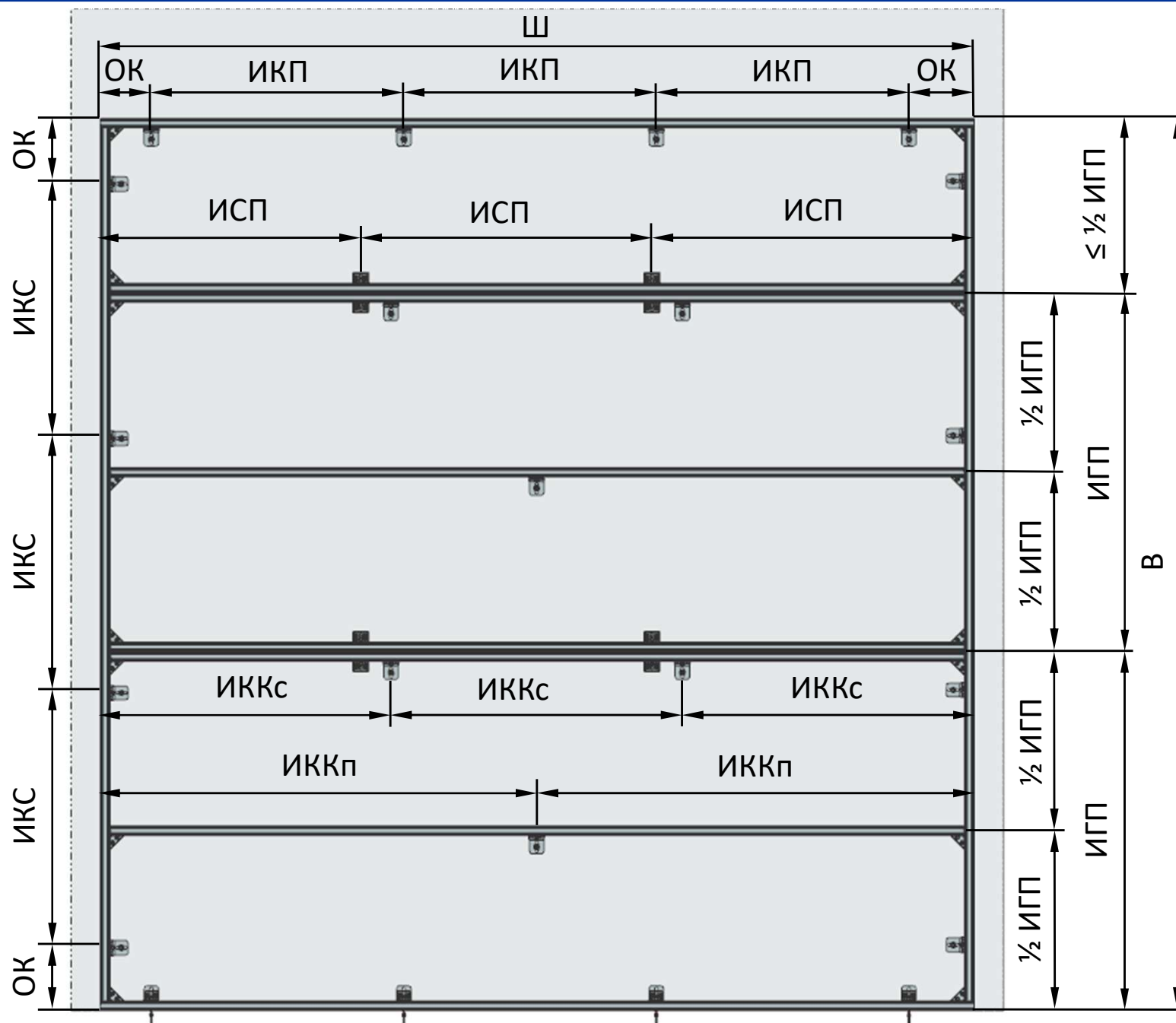


В – Крепление универсальное  
WB90182

Г – Крепление двойное  
WB90311 / WB90313

## 2.2.6 Рекомендации по проектированию фальшстены перед несущей стеной:

### С креплением к полу



**Ш ≤ 4.5м** - ширина фальшстены\*

**В ≤ 4.5м** – высота фальшстены\*

**ИГП** – интервал крепления сдвоенных горизонтальных профилей выбирается в зависимости от ширины листов обшивки. Стандартные значения 1200мм / 1300мм / 1350мм

**½ ИГП** – по середине ширины листов обшивки устанавливается промежуточный горизонтальный профиль для обеспечения жесткости конструкции

**ОК ≤ 0.2м** – отступ крепления от края конструкции

**ИКП ≤ 1.2м** – интервал крепления горизонтального профиля к полу одинарным креплением или опорной стене двойным креплением

**ИКС ≤ 1.2м** – интервал крепления вертикального профиля к стене двойным креплением

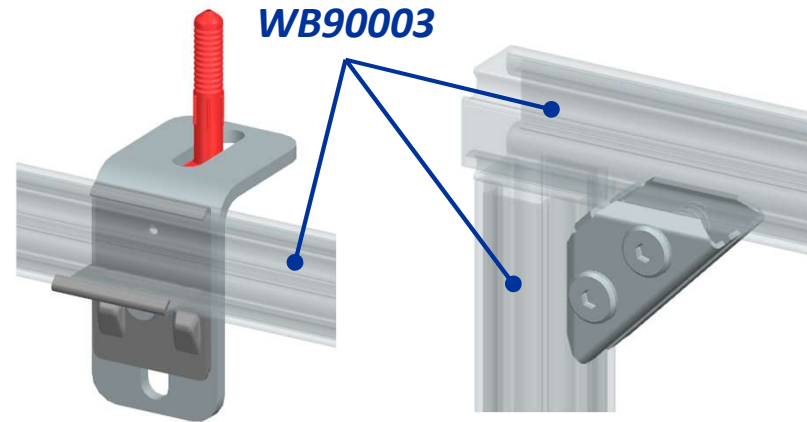
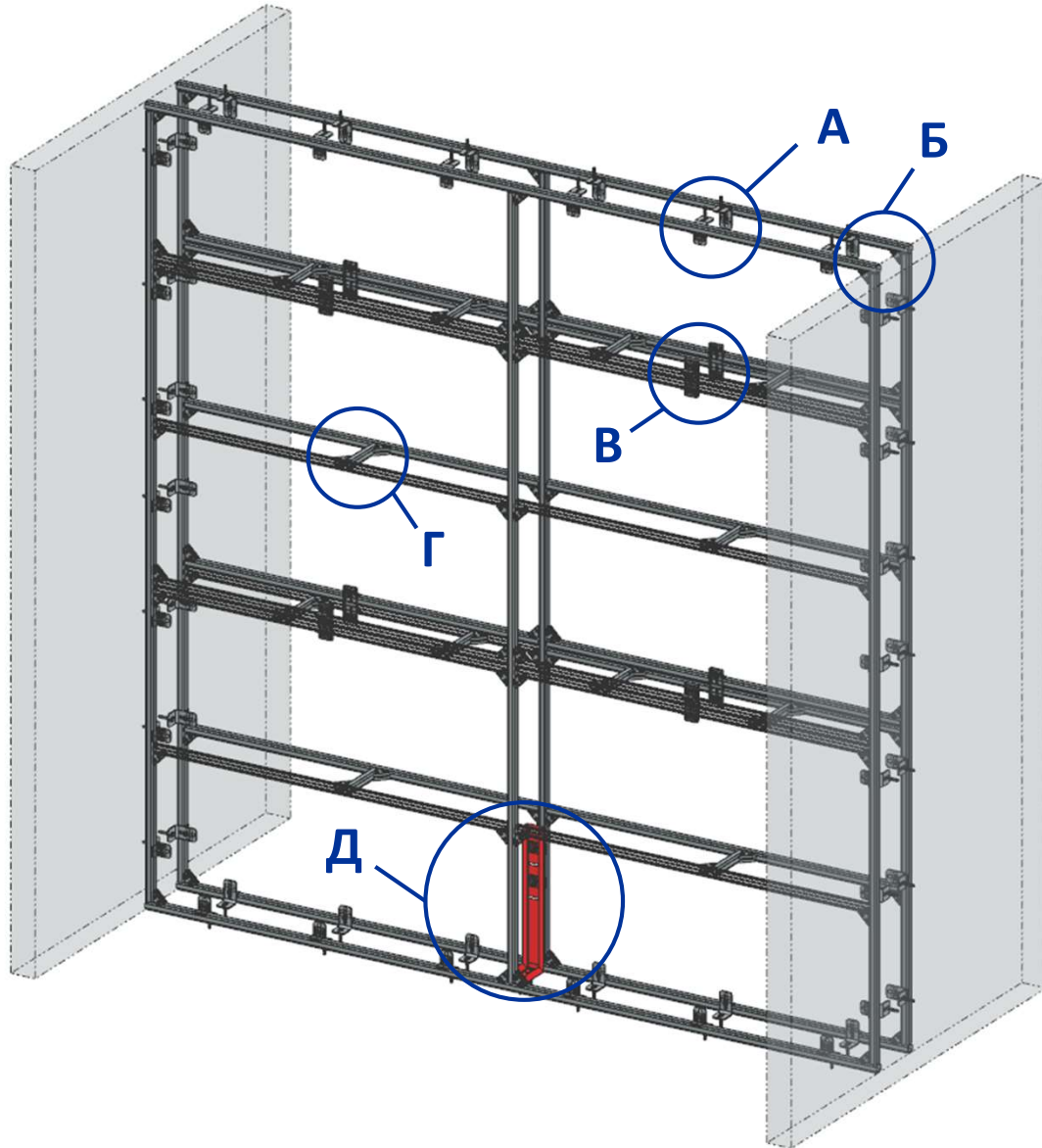
**ИККс ≤ 1.2м** – интервал крепления консолей, поддерживающих сдвоенные горизонтальные профили

**ИККп ≤ 2.4м** – интервал крепления консолей, поддерживающих промежуточный горизонтальный профиль

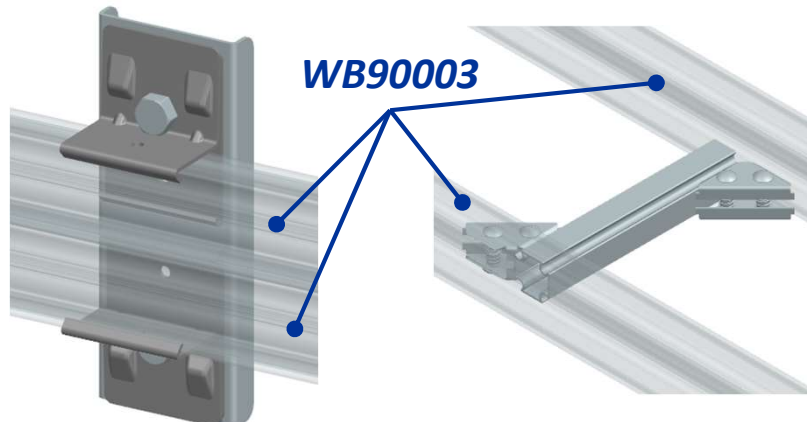
**ИСП ≤ 1.2м** – интервал соединения сдвоенных профилей

*\* Возможно возведение конструкций, превышающих заданные параметры путем комбинирования типовых блоков (См. пункт 2.3)*

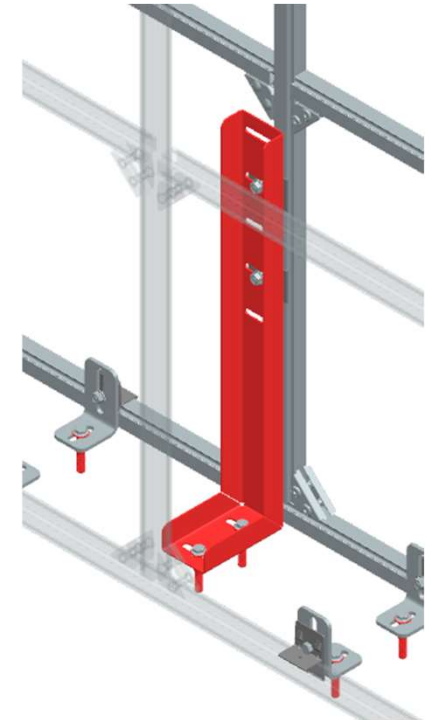
### 2.3.1 Рекомендации по проектированию перегородки: С креплением к двум стенам, полу и потолку



А – Крепление одинарное WB90302    Б – Соединение угловое WB90102

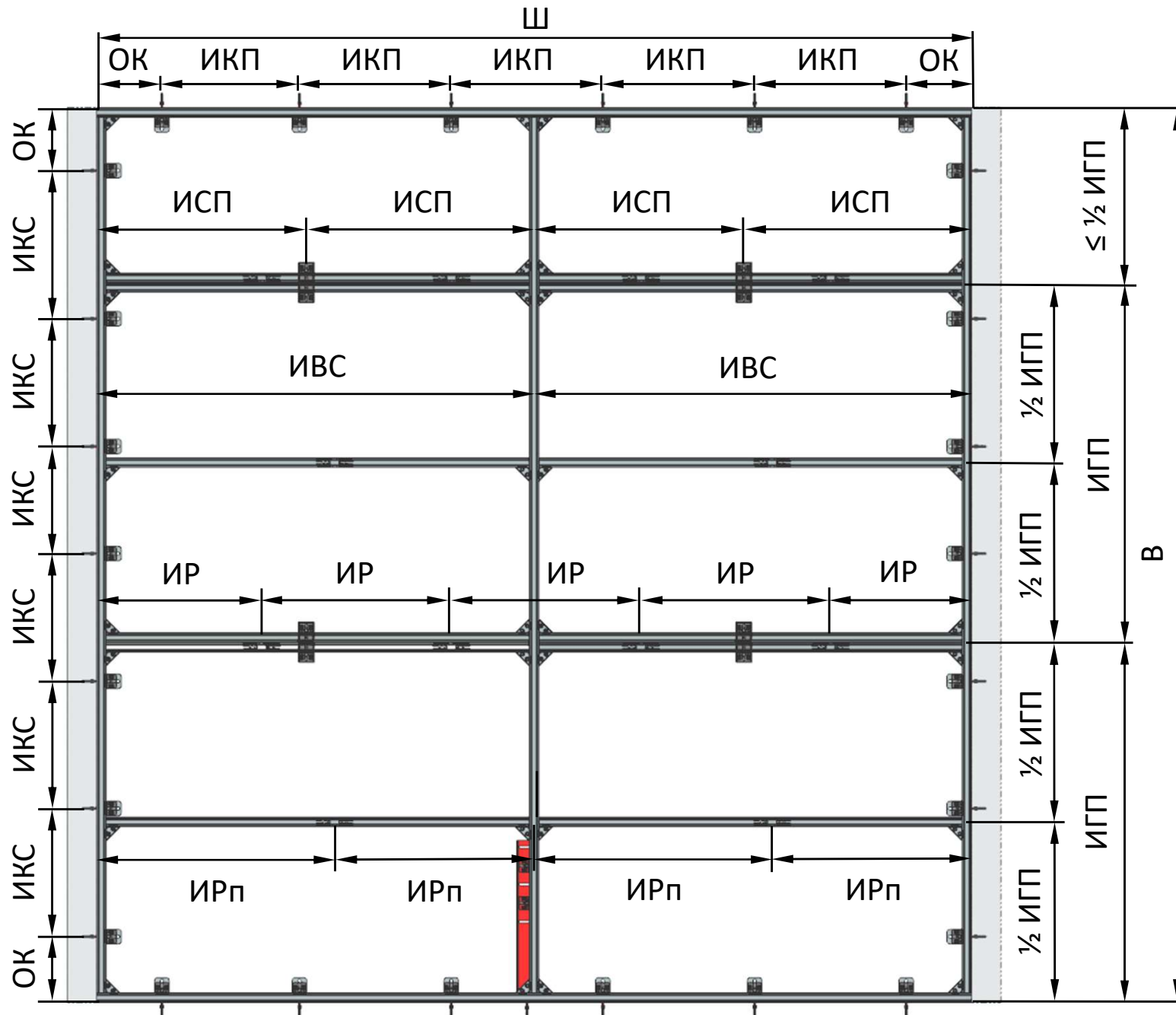


В – Крепление универсальное WB90182    Г – Ребро жесткости WB90003 + 2x WB90102



Д – Опора для отдельной перегородки WB90317

## 2.3.1 Рекомендации по проектированию перегородки: С креплением к двум стенам, полу и потолку



**Ш ≤ 4.5м** – ширина перегородки

**В ≤ 4.5м** – высота ненагруженной перегородки (без встроенных тяжелых сантехнических); ≤ **3м** – максимальная высота перегородки со встроенной установкой тяжелого сантехнического модуля

**ИВС ≤ 2м** – интервал вертикальных стоек. Вертикальные стойки, не примыкающие к стенам, требуется усилить опорами для отдельностоящих перегородок **WB90317**

**ИГП** – интервал крепления сдвоенных горизонтальных профилей выбирается в зависимости от ширины листов обшивки. Стандартные значения 1200мм / 1300мм / 1350мм

**½ ИГП** – по середине ширины листов обшивки устанавливается промежуточный горизонтальный профиль для обеспечения жесткости конструкции

**ОК ≤ 0.2м** – отступ крепления от края конструкции

**ИКП ≤ 0.6м** – интервал крепления горизонтального профиля к полу и потолку одинарным креплением

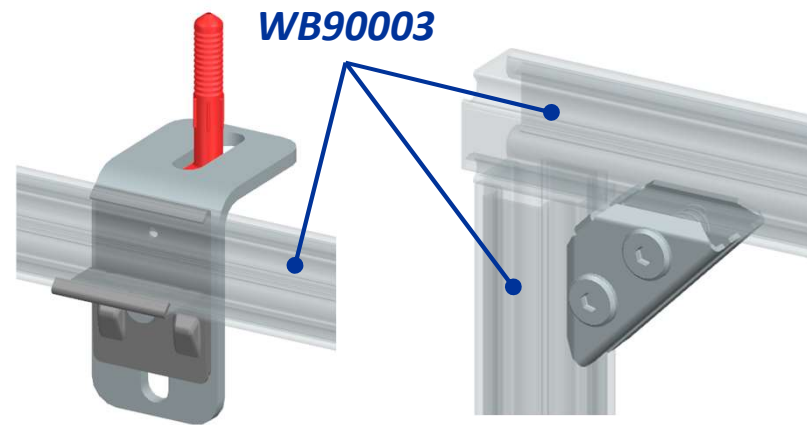
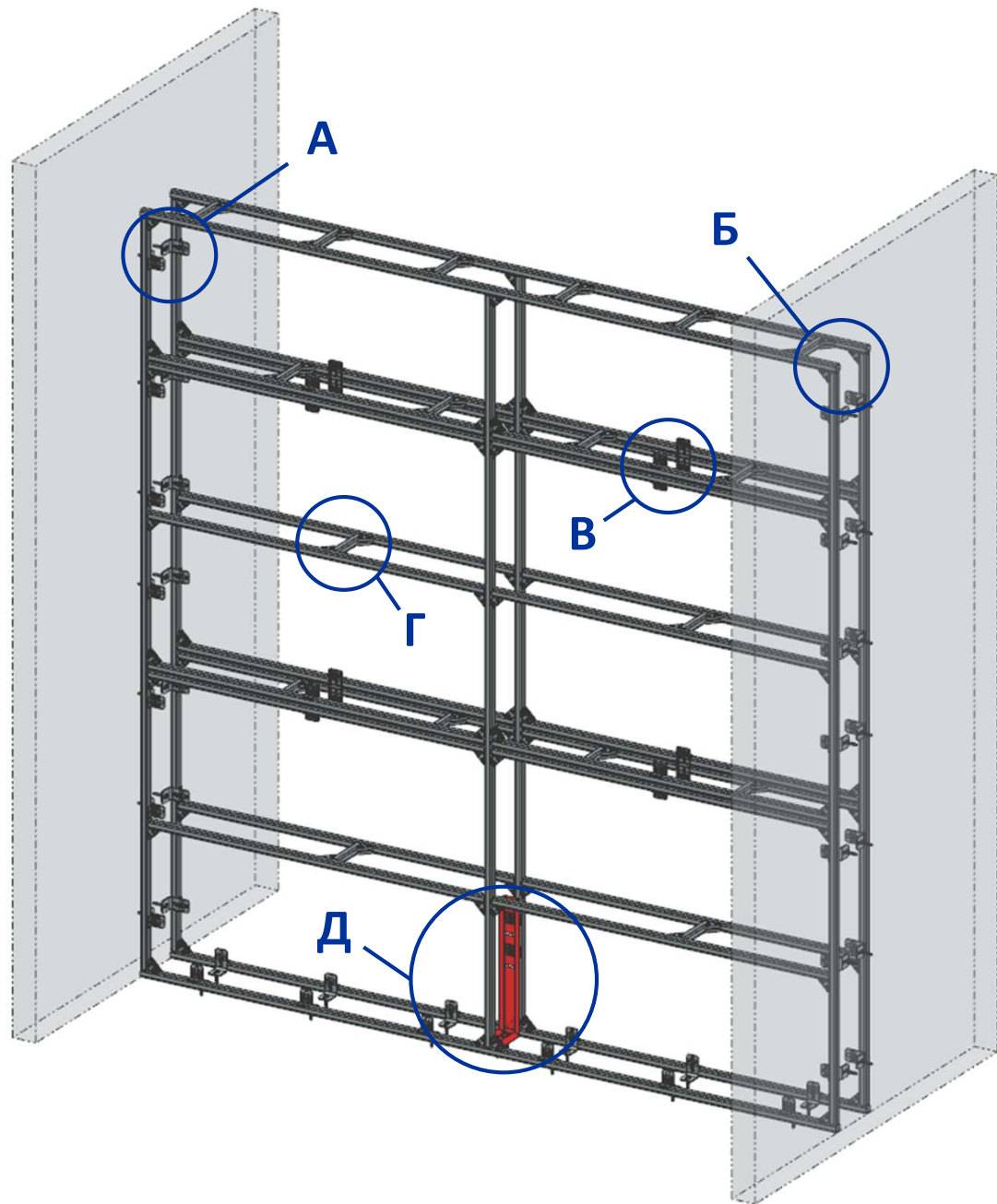
**ИКС ≤ 0.6м** – интервал крепления вертикальных профилей к стене одинарным креплением

**ИСП ≤ 1.2м** – интервал соединения сдвоенного профиля

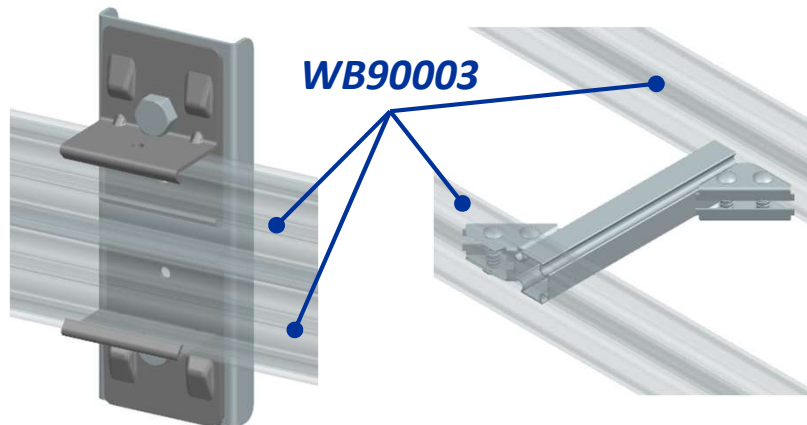
**ИР ≤ 0.6м** – интервал крепления ребер жесткости на сдвоенном горизонтальном профиле

**ИРП ≤ 1.2м** – интервал крепления ребер жесткости на промежуточном горизонтальном профиле

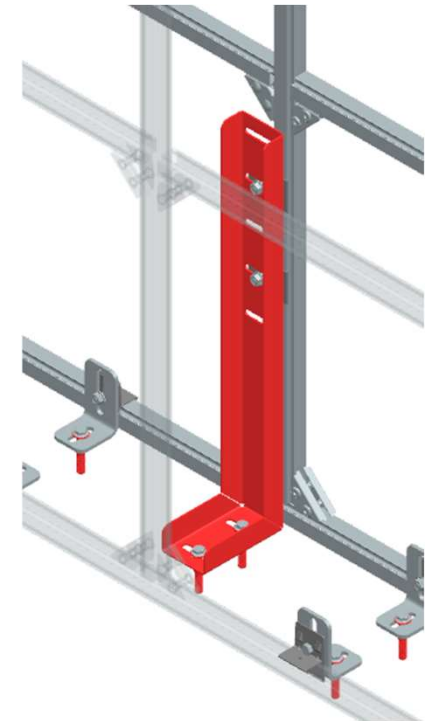
## 2.3.2 Рекомендации по проектированию перегородки: С креплением к двум стенам и полу



А – Крепление одинарное WB90302    Б – Соединение угловое WB90102

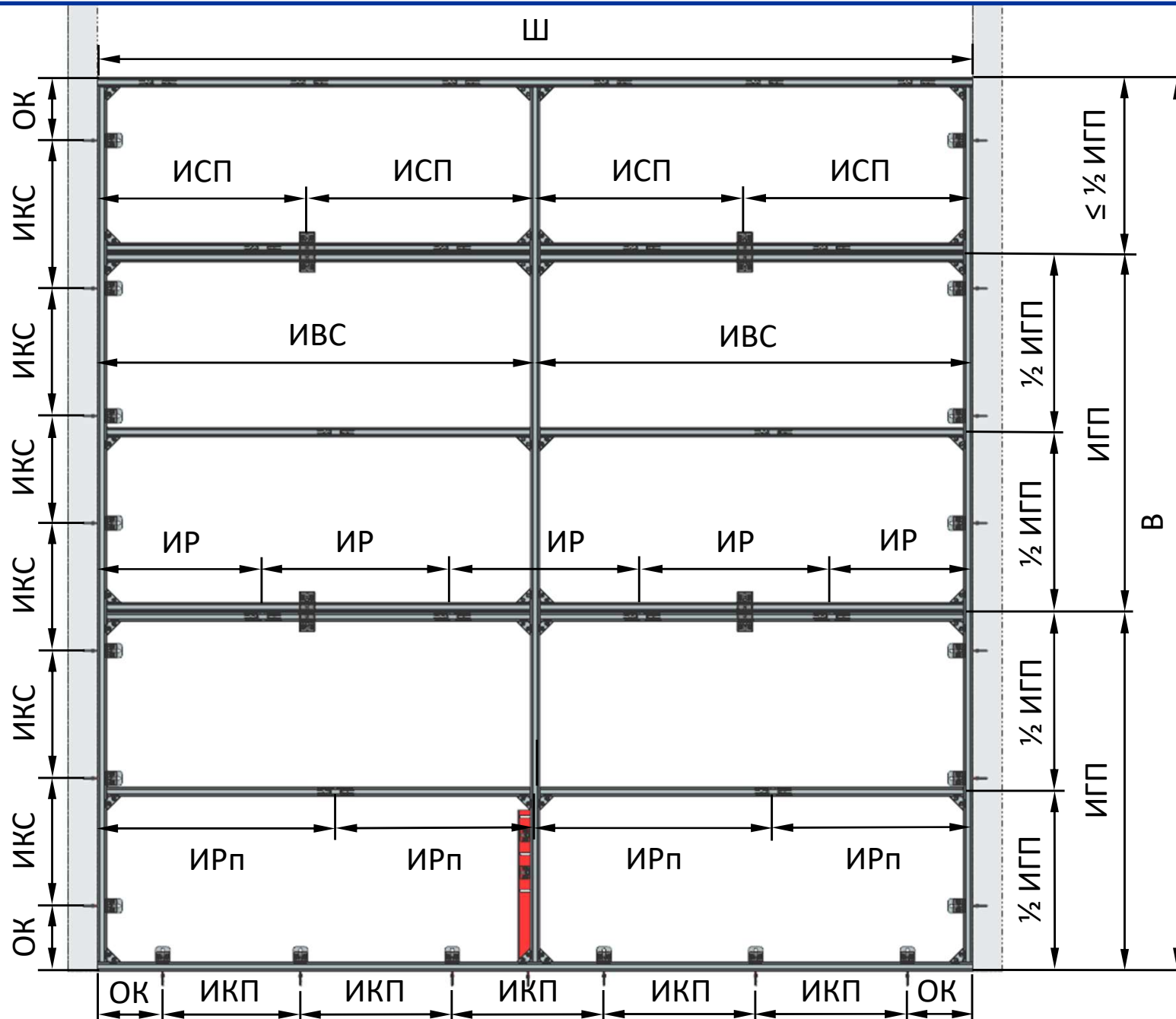


В – Крепление универсальное WB90182    Г – Ребро жесткости WB90003 + 2x WB90102



Д – Опора для  
отдельностоящей  
перегородки  
WB90317

## 2.3.2 Рекомендации по проектированию перегородки: С креплением к двум стенам и полу



**Ш ≤ 4.5м** – ширина перегородки

**В ≤ 3м** – высота ненагруженной перегородки (встраивание тяжелых сантехнических модулей не допускается)

**ИВС ≤ 2м** – интервал вертикальных стоек. Вертикальные стойки, не примыкающие к стенам, требуется усилить опорами для отдельностоящих перегородок **WB90317**

**ИГП** – интервал крепления сдвоенных горизонтальных профилей выбирается в зависимости от ширины листов обшивки. Стандартные значения 1200мм / 1300мм / 1350мм

$\frac{1}{2}$  **ИГП** – по середине ширины листов обшивки устанавливается промежуточный горизонтальный профиль для обеспечения жесткости конструкции

**ОК ≤ 0.2м** – отступ крепления от края конструкции

**ИКП ≤ 0.6м** – интервал крепления горизонтального профиля к полу одинарным креплением

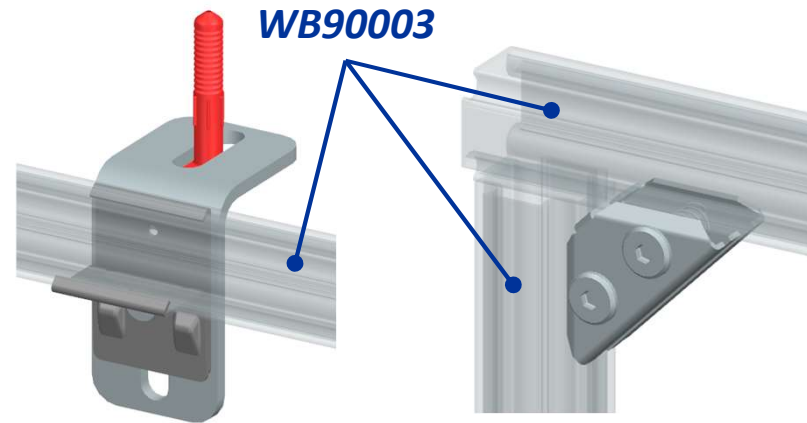
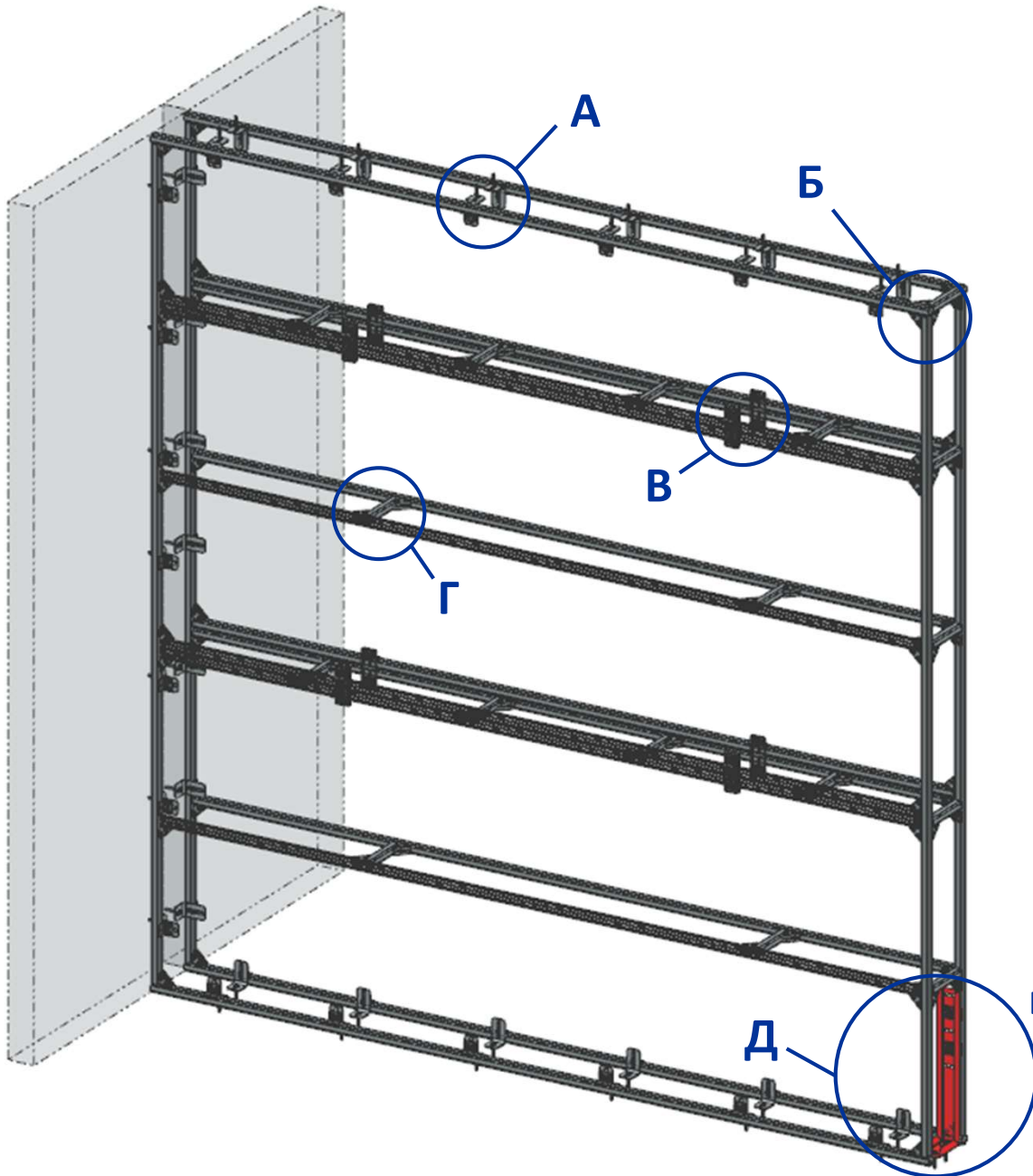
**ИКС ≤ 0.6м** – интервал крепления вертикальных профилей к стене одинарным креплением

**ИСП ≤ 1.2м** – интервал соединения сдвоенного профиля

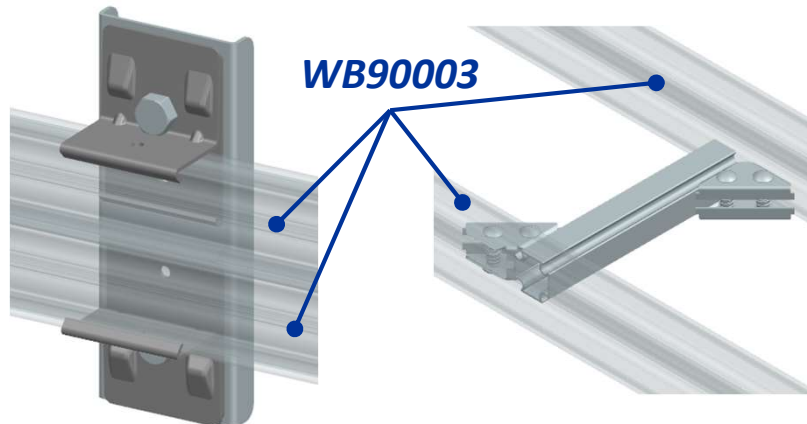
**ИР ≤ 0.6м** – интервал крепления ребер жесткости на сдвоенном горизонтальном профиле и верхней плоскости перегородки

**ИРп ≤ 1.2м** – интервал крепления ребер жесткости на промежуточном горизонтальном профиле

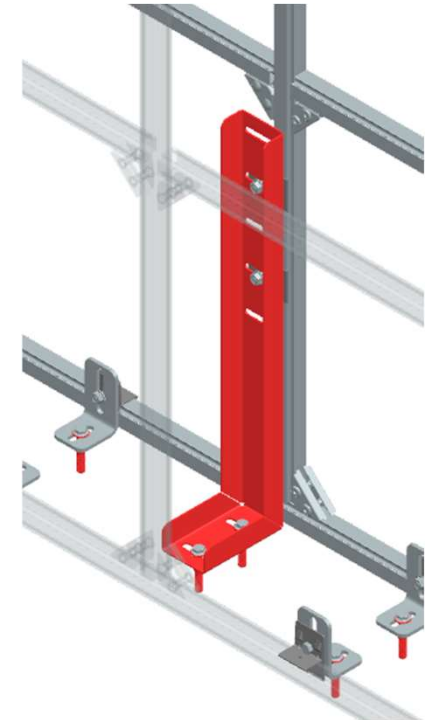
### 2.3.3 Рекомендации по проектированию перегородки: С креплением к одной стене, полу и потолку



А – Крепление одинарное WB90302    Б – Соединение угловое WB90102

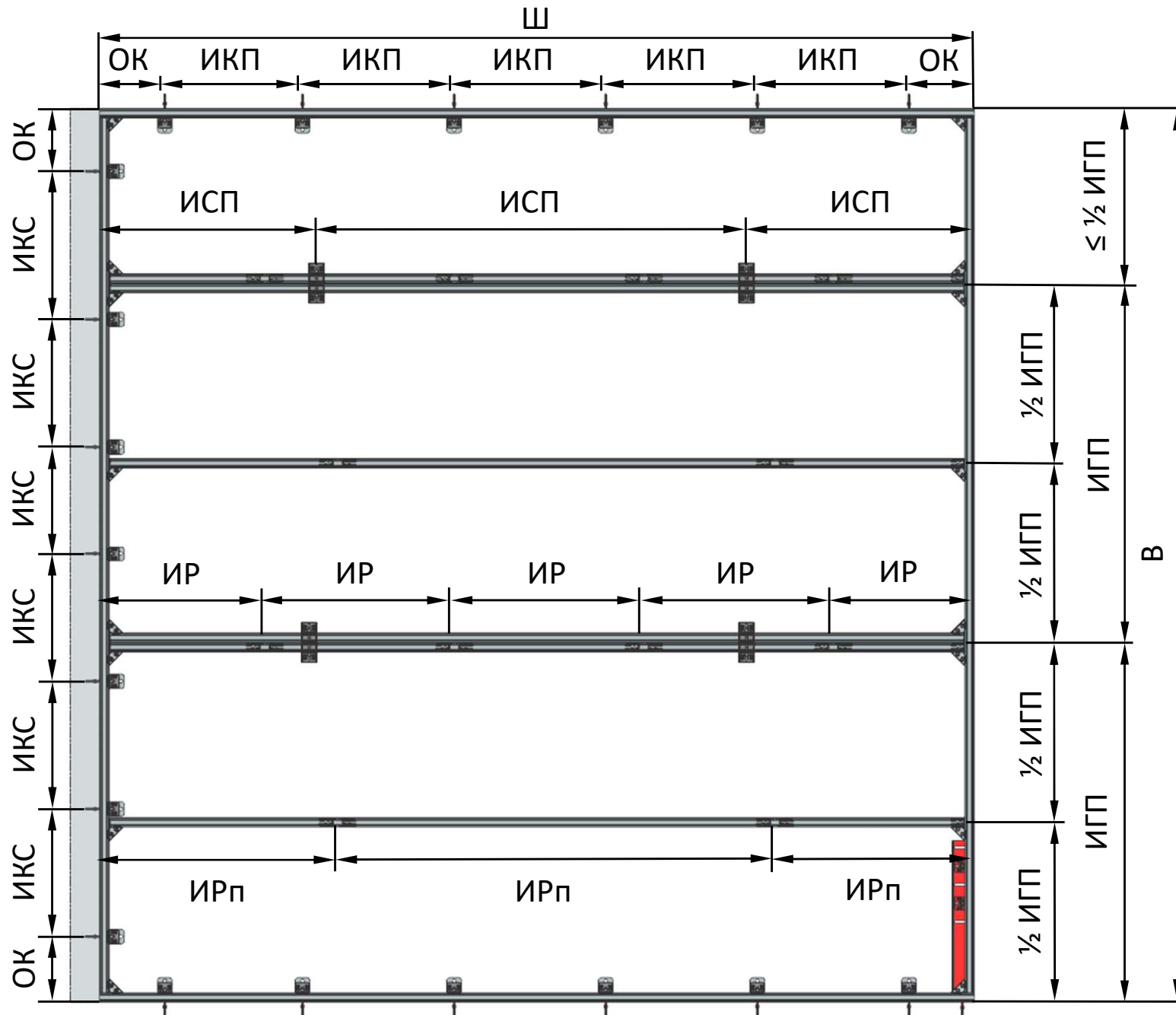


В – Крепление универсальное WB90182    Г – Ребро жесткости WB90003 + 2x WB90102



Д – Опора для  
отдельностоящей  
перегородки  
WB90317

### 2.3.3 Рекомендации по проектированию перегородки: С креплением к одной стене, полу и потолку



**Ш ≤ 2.4м** – ширина перегородки. Сторону, не примыкающую к стене, требуется усилить опорой для отдельностоящей перегородки **WB90317**

**В ≤ 4.5м** – высота ненагруженной перегородки (без встроенных тяжелых сантехнических); **≤ 3м** – максимальная высота перегородки со встроенной инсталляцией тяжелого сантехнического модуля

**ИГП** – интервал крепления сдвоенных горизонтальных профилей выбирается в зависимости от ширины листов обшивки. Стандартные значения 1200мм / 1300мм / 1350мм

**½ ИГП** – по середине ширины листов обшивки устанавливается промежуточный горизонтальный профиль для обеспечения жесткости конструкции

**ОК ≤ 0.2м** – отступ крепления от края конструкции

**ИКП ≤ 0.6м** – интервал крепления горизонтального профиля к полу и потолку одинарным креплением

**ИКС ≤ 0.6м** – интервал крепления вертикальных профилей к стене одинарным креплением

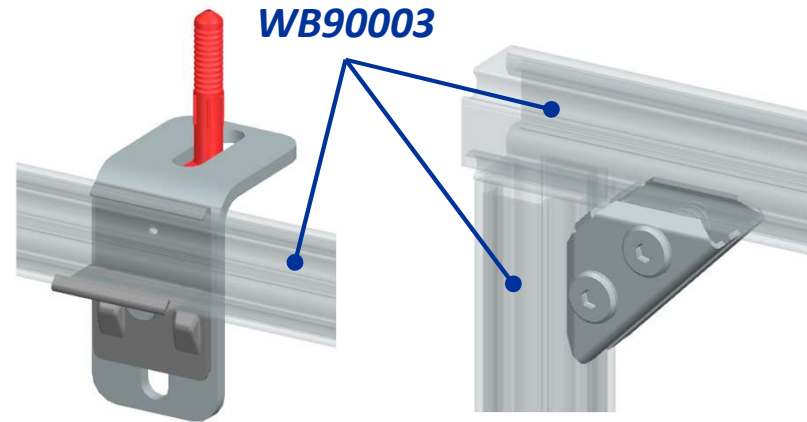
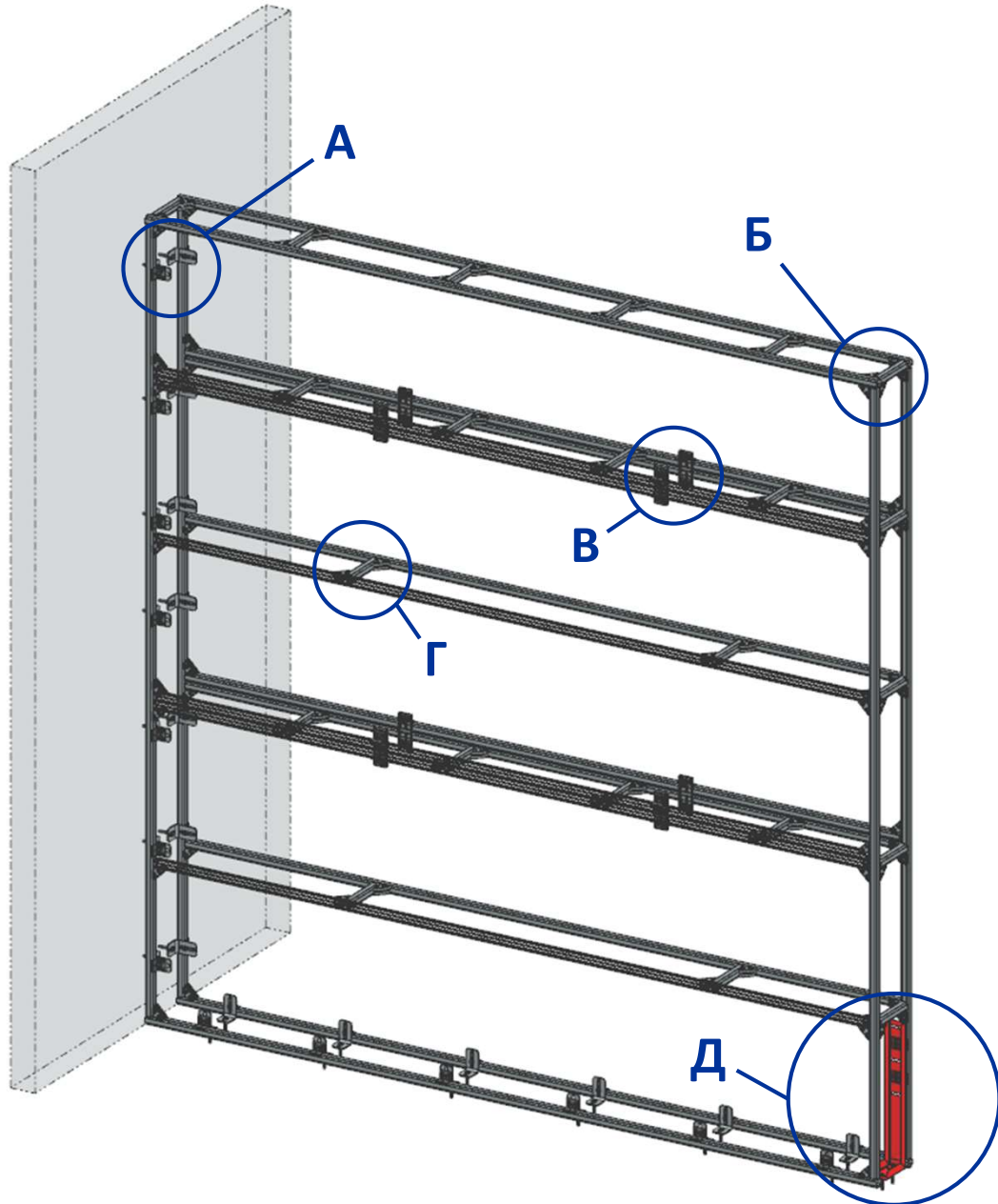
**ИСП ≤ 1.2м** – интервал соединения сдвоенного профиля

**ИР ≤ 0.6м** – интервал крепления ребер жесткости на сдвоенном горизонтальном профиле

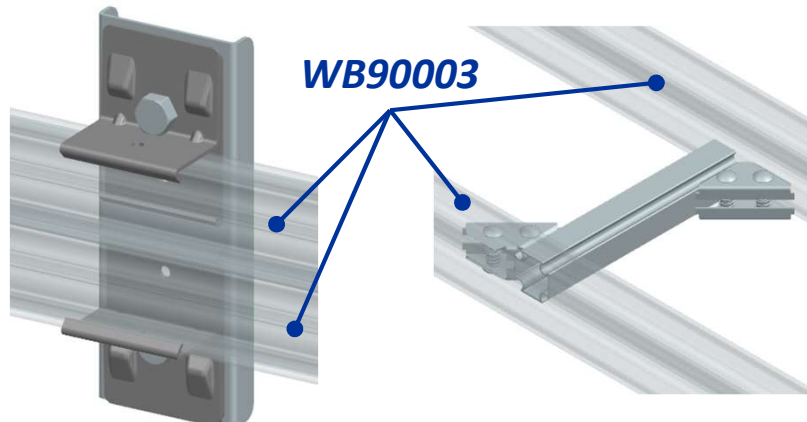
**ИРп ≤ 1.2м** – интервал крепления ребер жесткости на промежуточном горизонтальном профиле



## 2.3.4 Рекомендации по проектированию перегородки: С креплением к одной стене и полу



А – Крепление одинарное WB90302    Б – Соединение угловое WB90102

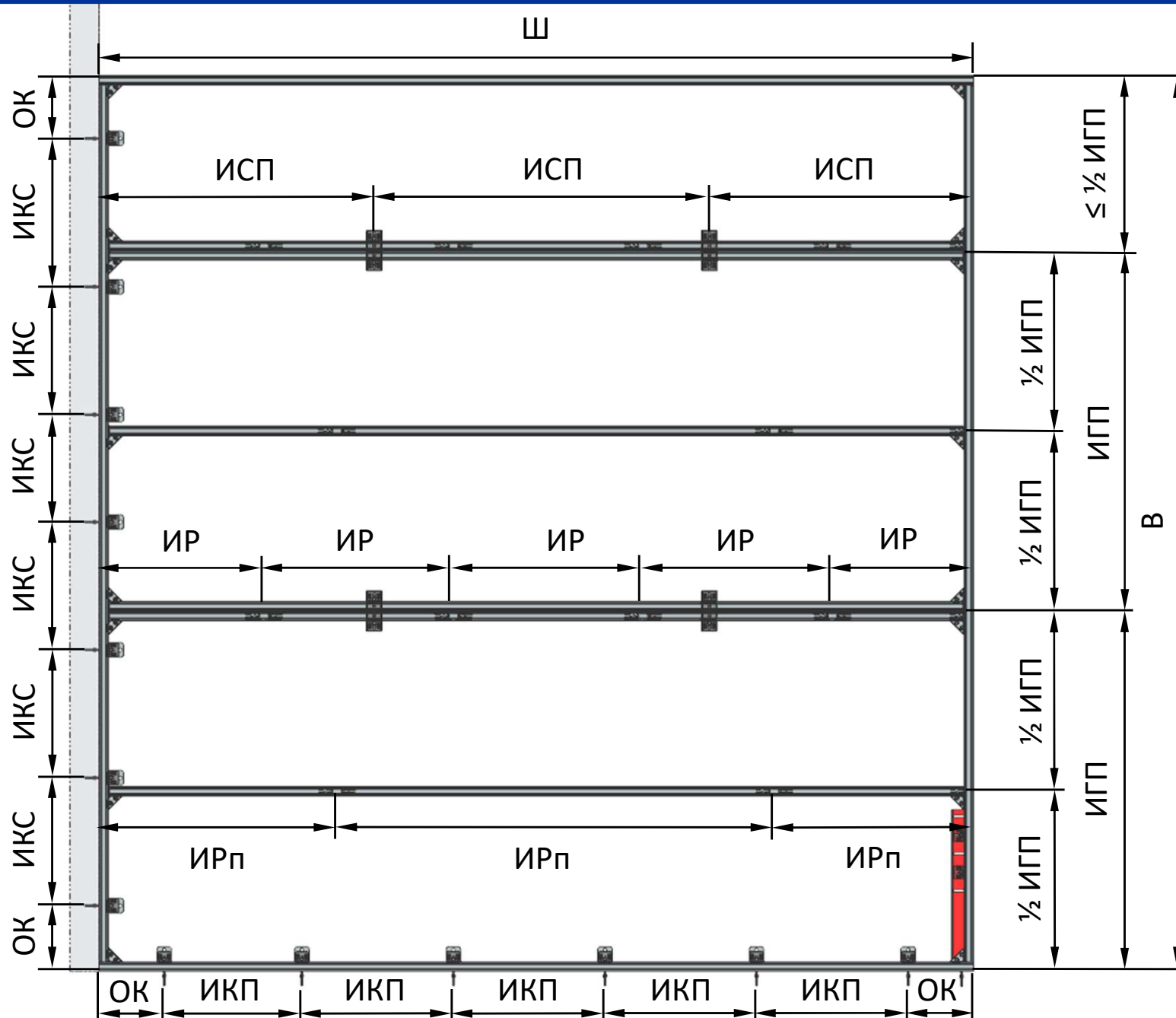


В – Крепление универсальное WB90182    Г – Ребро жесткости WB90003 + 2x WB90102



Д – Опора для  
отдельностоящей  
перегородки  
WB90317

## 2.3.4 Рекомендации по проектированию перегородки: С креплением к одной стене и полу



**Ш ≤ 2.4м** – ширина перегородки. Сторону, не примыкающую к стене, требуется усилить опорой для отдельностоящей перегородки **WB90317**

**В ≤ 3м** – высота ненагруженной перегородки (встраивание тяжелых сантехнических модулей не допускается)

**ИГП** – интервал крепления основных горизонтальных профилей. Выбирается в зависимости от ширины листов обшивки. Стандартные значения 1200мм / 1300мм / 1350мм

$\frac{1}{2}$  ИГП – по середине ширины листов обшивки устанавливается промежуточный горизонтальный профиль для обеспечения жесткости конструкции

**ОК ≤ 0.2м** – отступ крепления от края конструкции

**ИКП ≤ 0.6м** – интервал крепления профиля к полу одинарным креплением

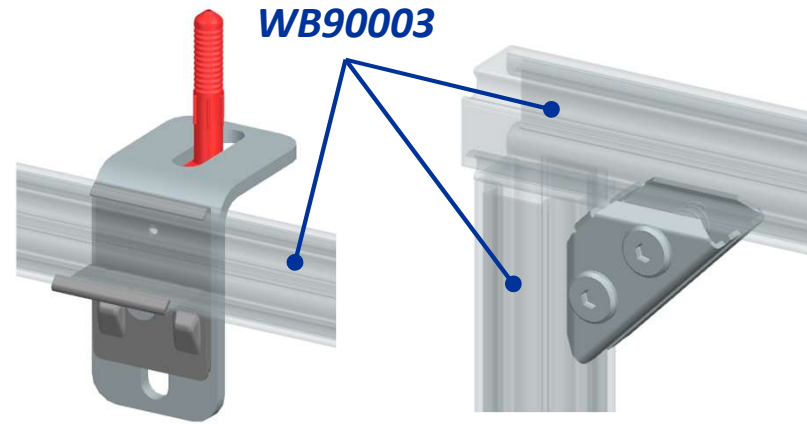
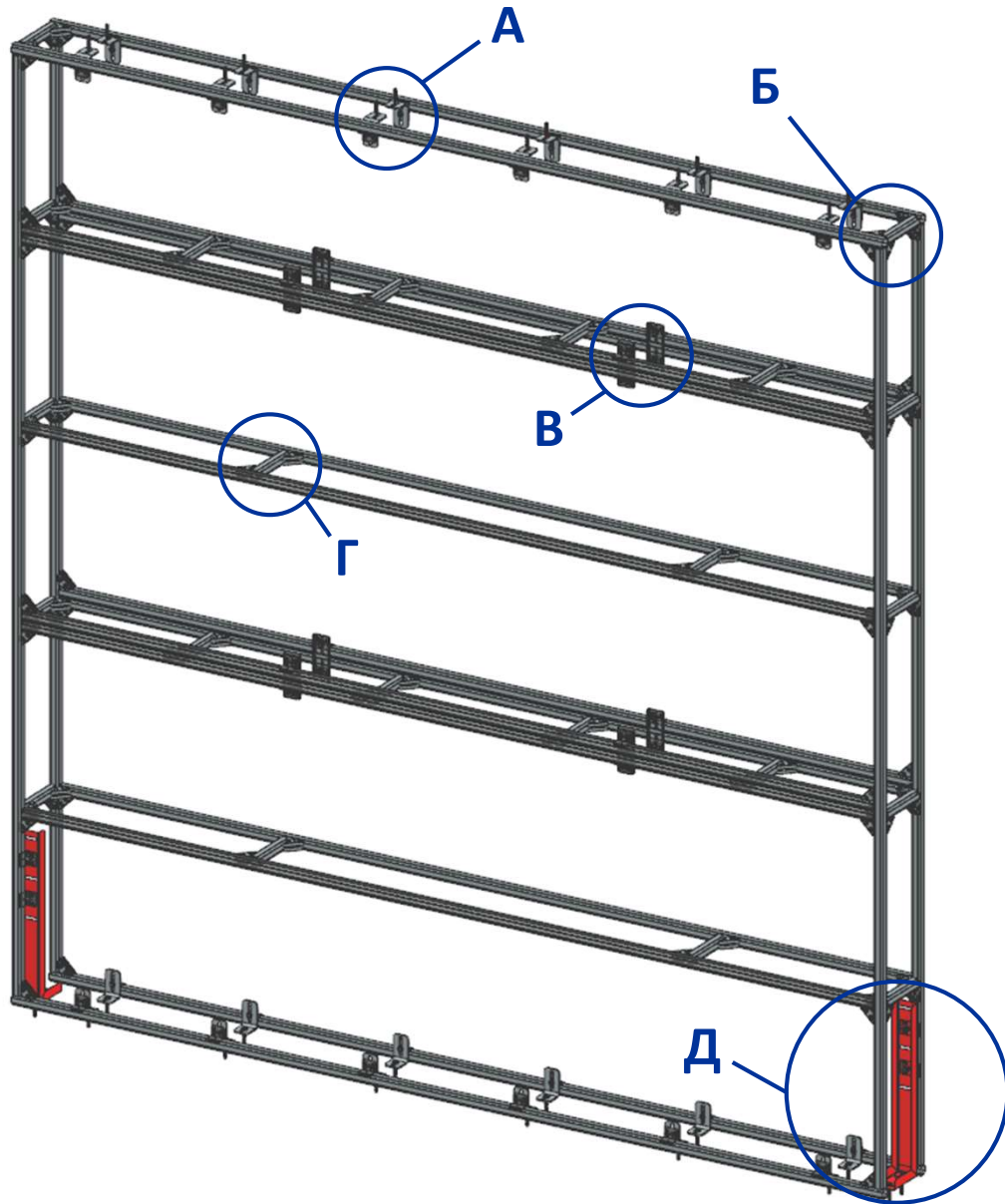
**ИКС ≤ 0.6м** – интервал крепления вертикальной стойки к стене одинарным креплением

**ИСП ≤ 1.2м** – интервал соединения двойного профиля

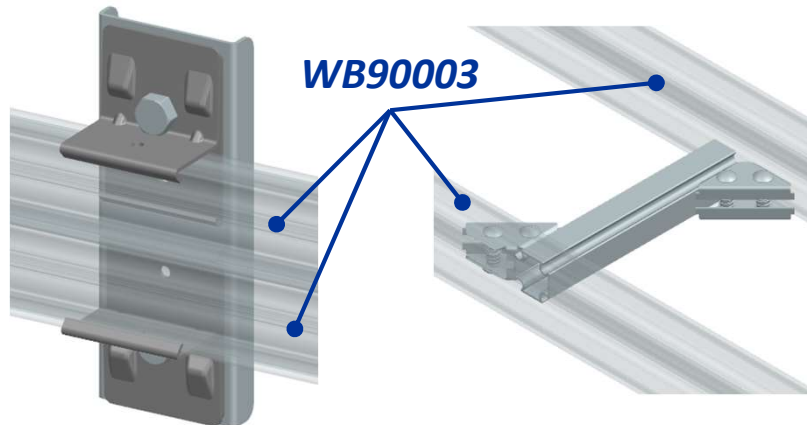
**ИР ≤ 0.6м** – интервал крепления ребер жесткости на сдвоенном горизонтальном профиле и верхней плоскости перегородки

**ИРп ≤ 1.2м** – интервал крепления ребер жесткости на промежуточном горизонтальном профиле

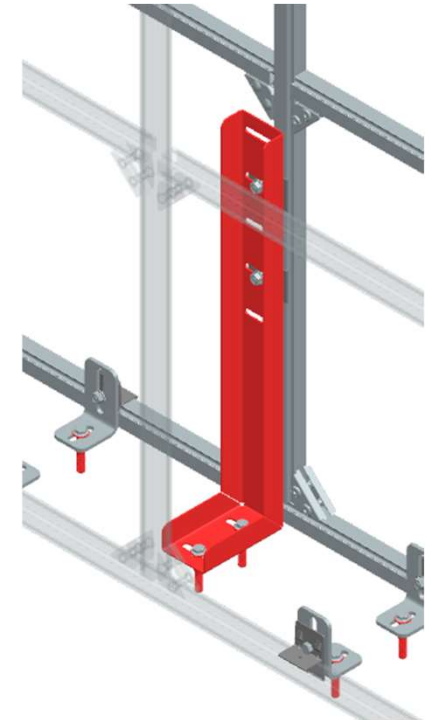
## 2.3.5 Рекомендации по проектированию перегородки: С креплением к полу и потолку



А – Крепление одинарное WB90302    Б – Соединение угловое WB90102

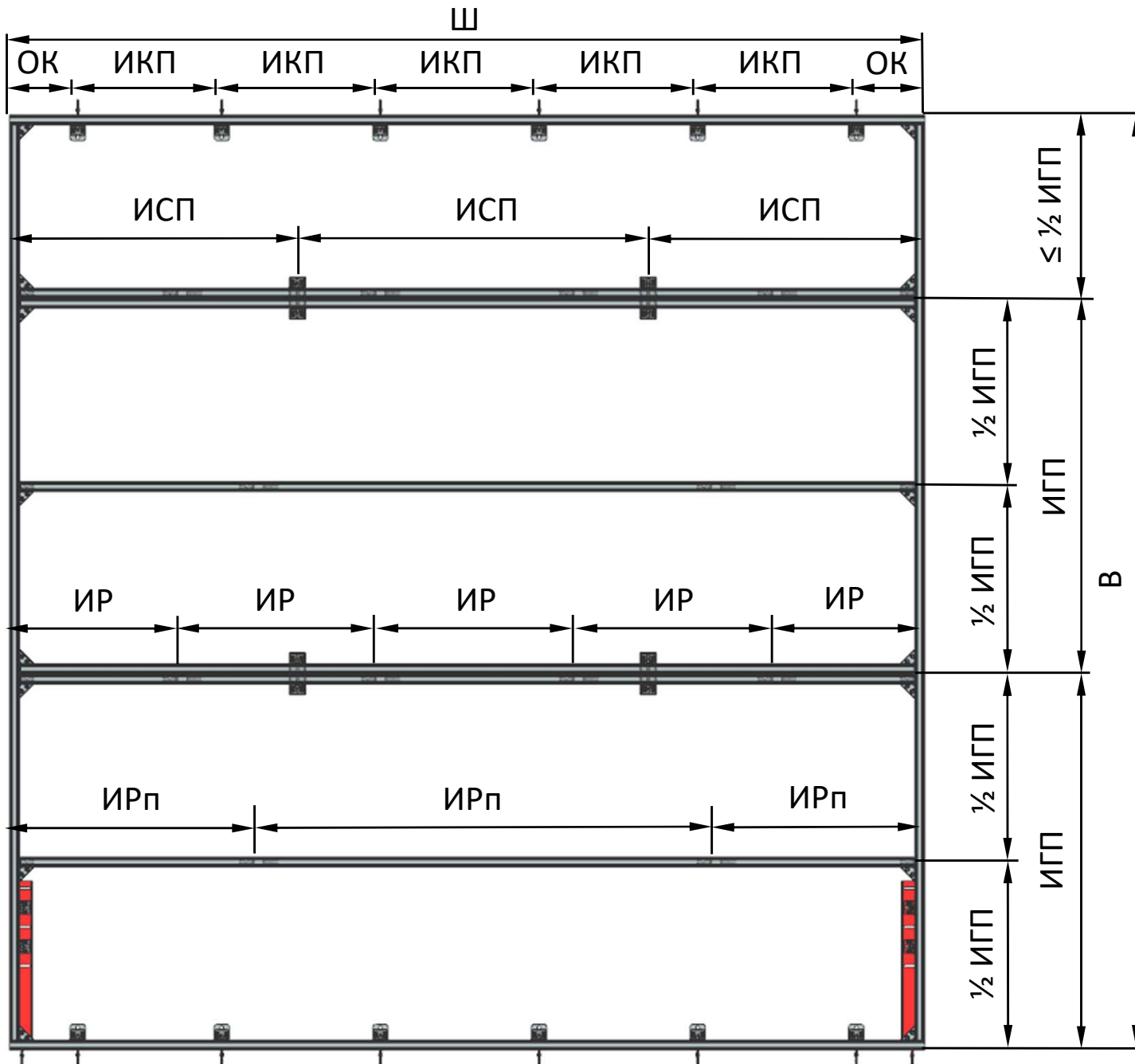


В – Крепление универсальное WB90182    Г – Ребро жесткости WB90003 + 2x WB90102



Д – Опора для  
отдельностоящей  
перегородки  
WB90317

## 2.3.5 Рекомендации по проектированию перегородки: С креплением к полу и потолку



**Ш ≤ 2.4м** – ширина перегородки. Обе стороны перегородки требуется усилить опорами для отдельстоящих перегородок **WB90317**

**В ≤ 4.5м** – высота ненагруженной перегородки (встраивание тяжелых сантехнических модулей не допускается)

**ИГП** – интервал крепления основных горизонтальных профилей. Выбирается в зависимости от ширины листов обшивки. Стандартные значения 1200мм / 1300мм / 1350мм

**1/2 ИГП** – по середине ширины листов обшивки устанавливается промежуточный горизонтальный профиль для обеспечения жесткости конструкции


**ОК ≤ 0.2м** – отступ крепления от края конструкции

**ИКП ≤ 0.6м** – интервал крепления профиля к полу и потолку одинарными креплениями

**ИСП ≤ 1.2м** – интервал соединения двойного профиля

**ИР ≤ 0.6м** – интервал крепления ребер жесткости на сдвоенном горизонтальном профиле

**ИРп ≤ 1.2м** – интервал крепления ребер жесткости на промежуточном горизонтальном профиле

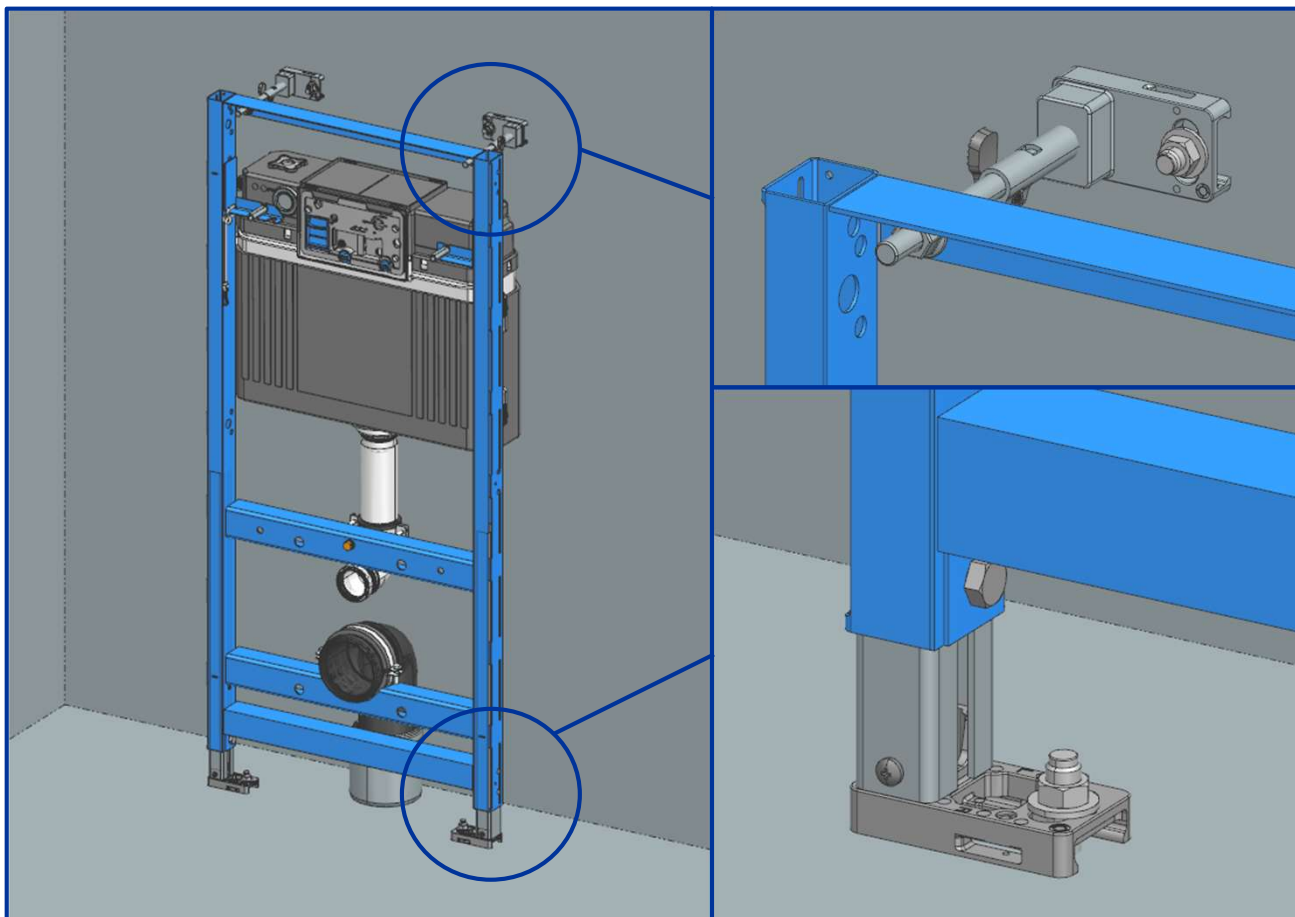
The background image shows a room with light-colored walls and a window on the left. Several metal frames for sanitary modules are installed against the wall. A large, semi-transparent blue logo is overlaid on the center of the image. The text is in a bold, sans-serif font.

**РАЗДЕЛ 3**  
**РЕКОМЕНДАЦИИ ПО УСТАНОВКЕ**  
**САНИТАРНЫХ МОДУЛЕЙ**

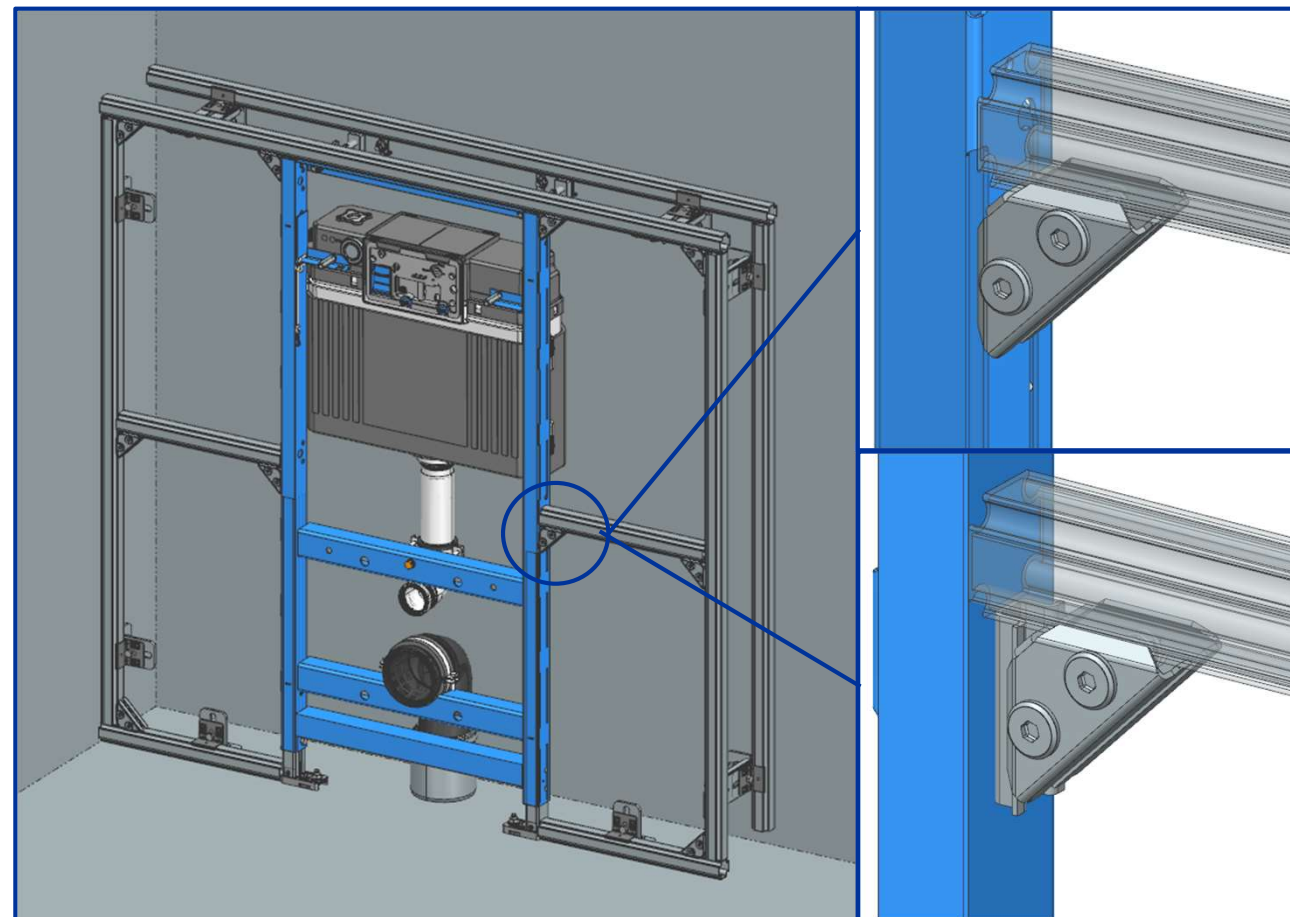
**WALLBOX<sup>®</sup>**

### 3.1 Рекомендации по монтажу сантехнической инсталляции в фальшстену WALLBOX в неполную высоту помещения перед несущей стеной с креплением инсталляции к полу и опорной стене

Шаг 1. Установка и регулировка высоты и положения инсталляции согласно инструкции на инсталляцию.



Шаг 2. Установка каркаса фальшстены, исходя из рекомендаций Раздела 2 данного каталога



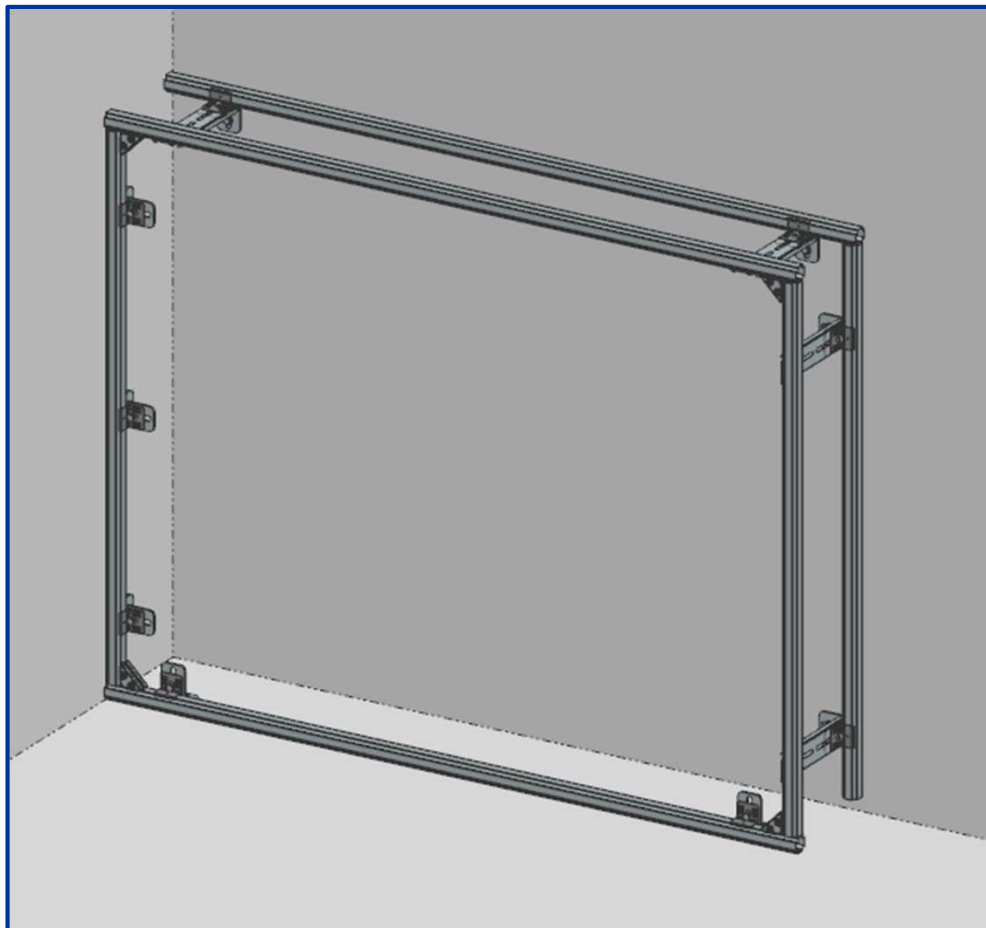
Такие инсталляции являются самонесущими, они не передают нагрузку от навесной сантехники на каркас фальшстены. Каркас фальшстены в таком случае несет только нагрузку от собственного веса, веса обшивочного материала и облицовки.

При наличии интерфейса крепления к каркасным системам 33x33мм на раме инсталляции, закрепление профиля к раме инсталляции осуществляется через соединение угловое **WB90102** напрямую. Если такого интерфейса нет, можно воспользоваться комплектом кронштейнов **WB90999**.

## 3.2 Рекомендации по монтажу сантехнической инсталляции в фальшстену WALLBOX в неполную высоту помещения перед несущей стеной с креплением инсталляции к каркасу, собранному из системы WALLBOX

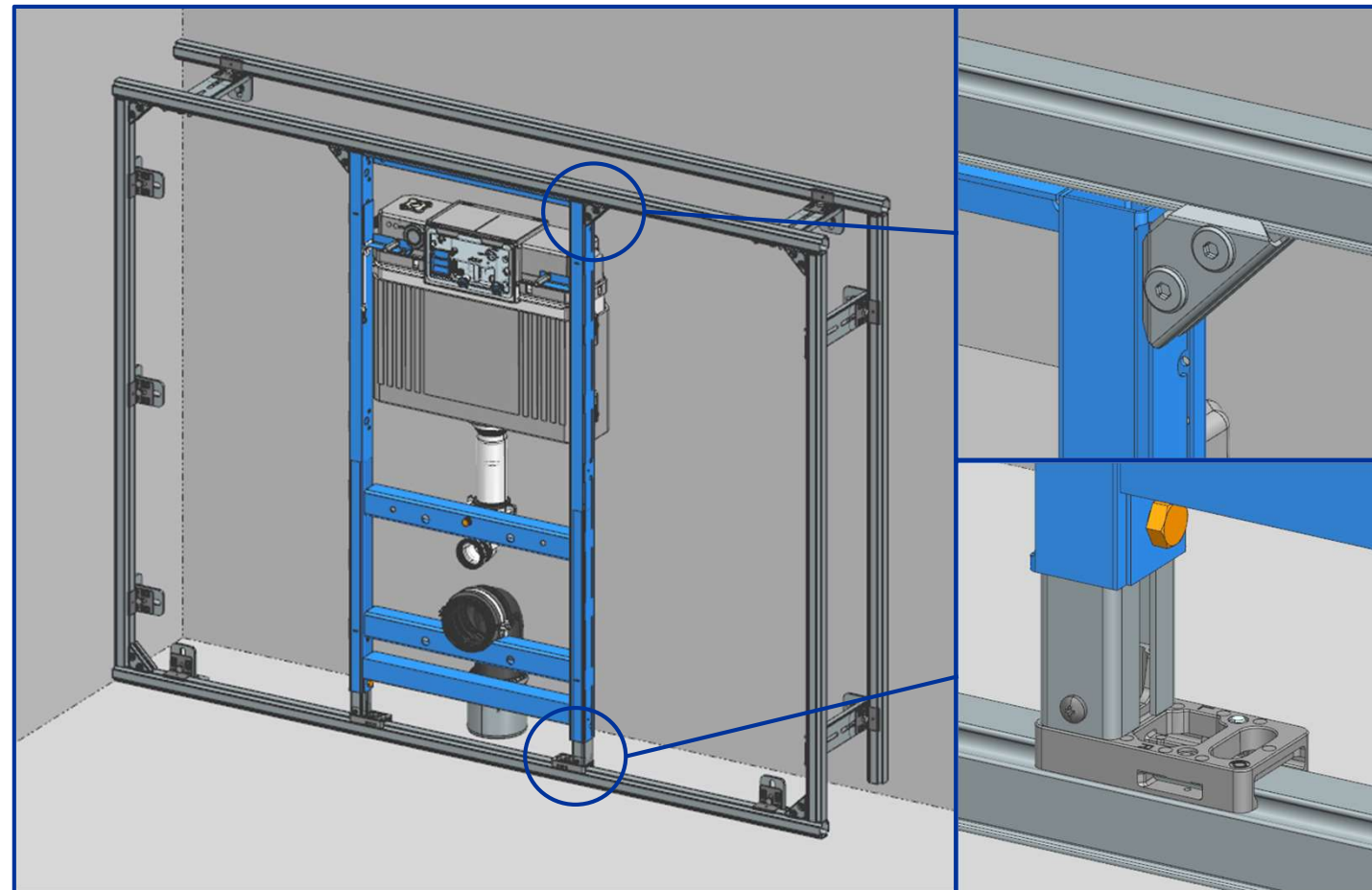


Шаг 1. Установка граничных элементов каркаса фальшстены, исходя из рекомендаций Раздела 2 данного каталога



Необходимая высота каркаса рассчитывается заранее, исходя из толщины стяжки, высоты закрепления санитарных модулей и размеров рамы инсталляции. Минимальная ширина каркаса определяется как ширина рамы инсталляции +400мм.

Шаг 2. Монтаж инсталляции к элементам каркаса

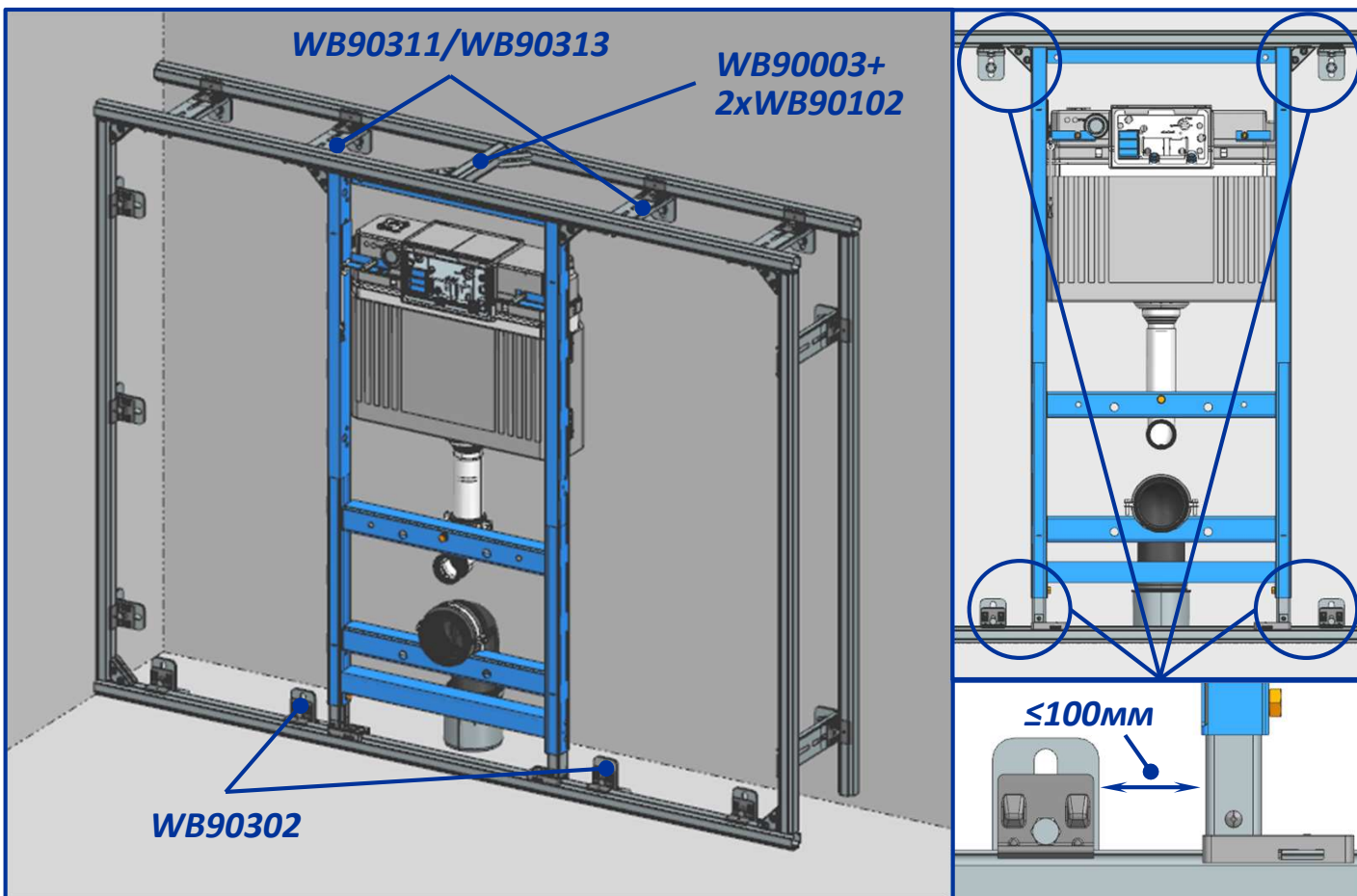


Для монтажа инсталляций в каркас, собранный из системы **WALLBOX** рекомендуется использовать инсталляции, совместимые с каркасными системами 33x33мм. В этом случае опоры рамы инсталляции имеют собственный механизм крепления к опорному профилю, а рама инсталляции крепится к верхнему профилю через угловое соединение **WB90102**. При несовместимости рамы инсталляции с каркасными системами 33x33мм, можно воспользоваться комплектом кронштейнов **WB90999**.

## 3.2 Рекомендации по монтажу сантехнической инсталляции в фальшстену WALLBOX в неполную высоту помещения перед несущей стеной с креплением инсталляции к каркасу, собранному из системы WALLBOX

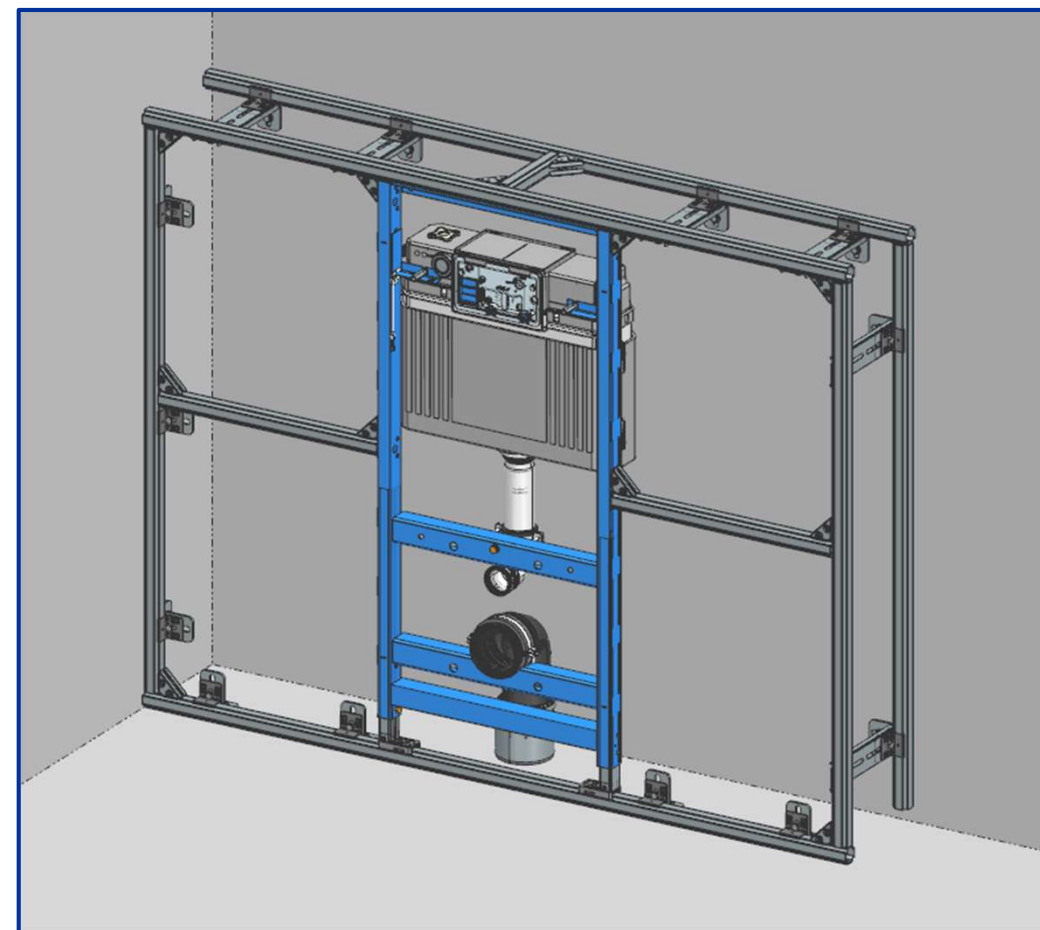


### Шаг 3. Монтаж элементов жесткости каркаса WALLBOX



Опорный профиль закрепить к полу креплением одинарным **WB90302** с обеих сторон рамы. Максимальное расстояние между рамой и креплением к полу 100мм.  
Верхние профили закрепить к опорной стене двойными креплениями **WB90311/WB90313** с обеих сторон рамы. Максимальное расстояние между рамой и креплениями 100мм.  
По центру верхней грани рамы установить ребро жесткости **WB90003+2x WB90102**.

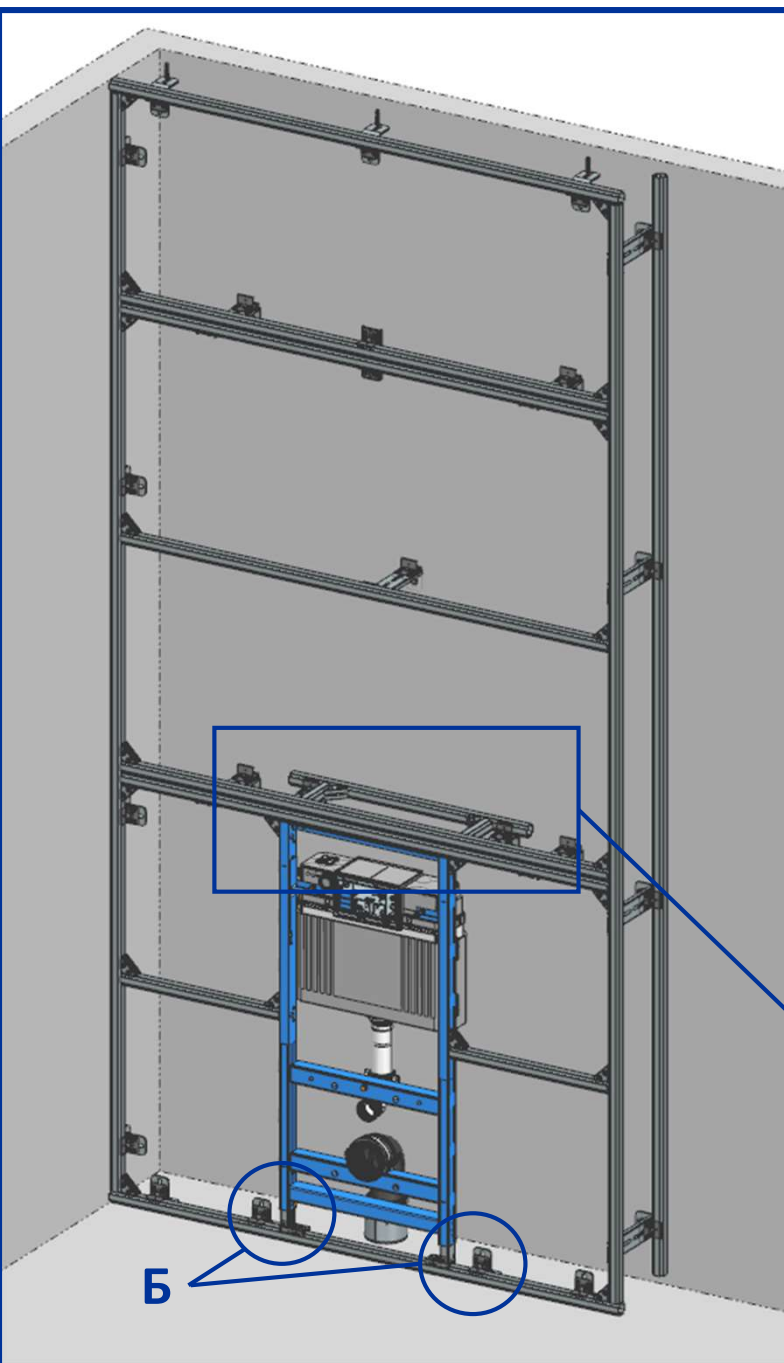
### Шаг 4. Монтаж дополнительных элементов каркаса WALLBOX



На заключительном этапе сборки каркаса из системы **WALLBOX** монтируются промежуточные горизонтальные профили. Также, по необходимости добавляются крепления к базовому материалу, если получившийся шаг креплений превышает рекомендации, приведенные в разделе 2 данного каталога.



### 3.3 Рекомендации по монтажу сантехнической инсталляции в фальшстену WALLBOX в полную высоту помещения перед несущей стеной с креплением инсталляции к каркасу, собранному из системы WALLBOX

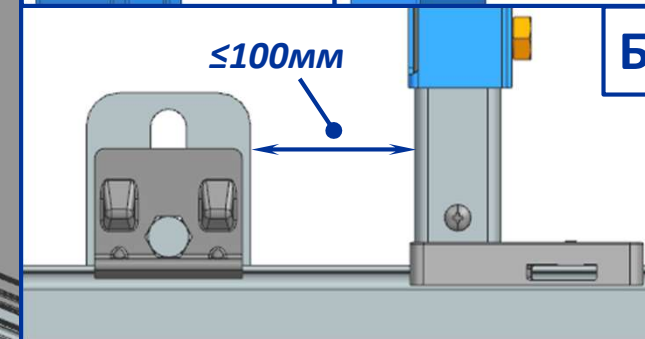
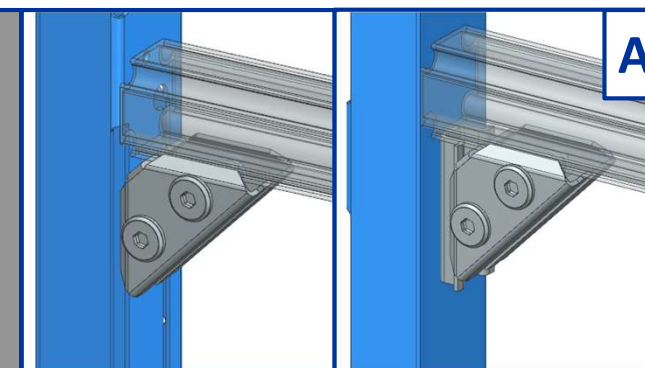
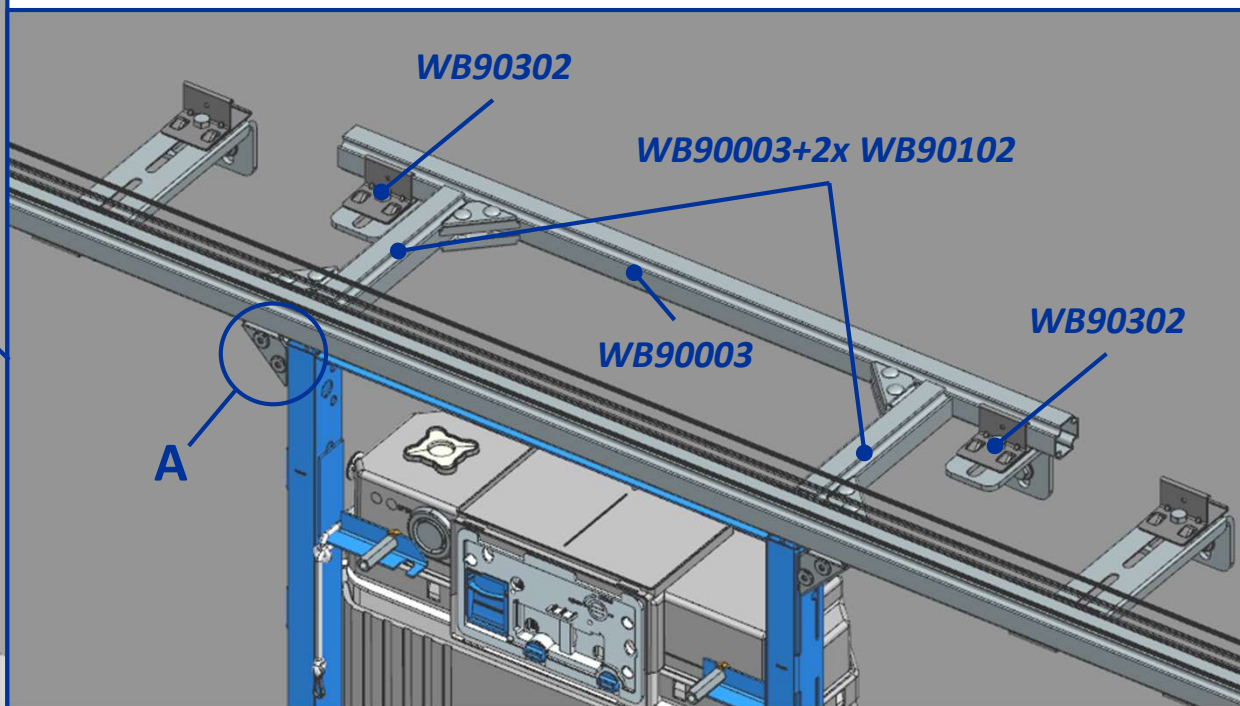


**Шаг 1.** Монтаж каркаса фальшстены из системы **WALLBOX** происходит в соответствии с рекомендациями Раздела 2 данного каталога за тем исключением, что высота установки нижнего сдвоенного профиля выбирается не исходя ширины листов обшивки, а рассчитывается заранее, исходя из толщины стяжки, высоты закрепления санитарных модулей и размеров рамы инсталляции.

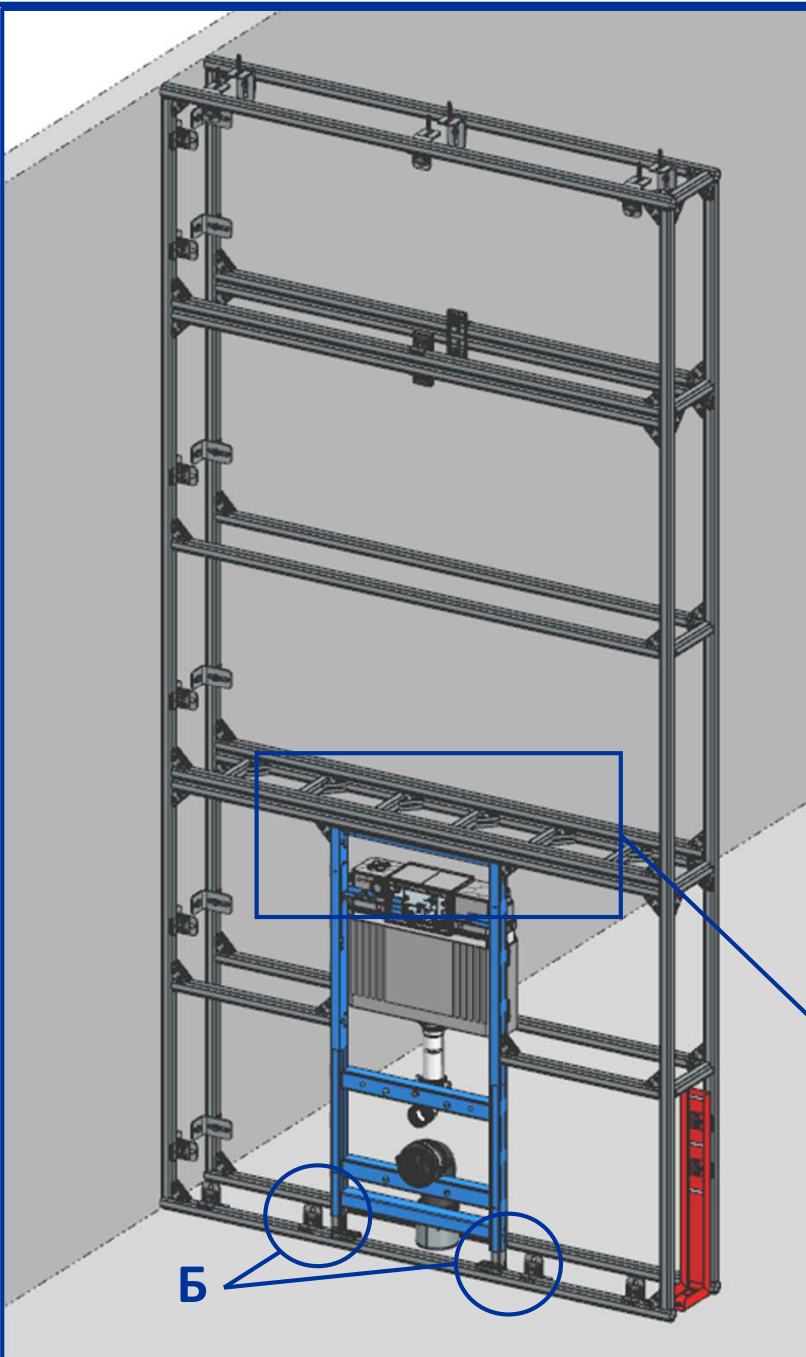
**Шаг 2.** Монтаж инсталляции к каркасу **WALLBOX** осуществляется через угловое соединение **WB90102** сверху, и непосредственно к опорному профилю снизу. При отсутствии на инсталляции интерфейсов крепления к каркасным системам 33x33мм можно воспользоваться комплектом кронштейнов **WB90999**. Опорный профиль закрепляется к базовому материалу креплением одинарным **WB90302** с обеих сторон рамы. Расстояние от рамы инсталляции до одинарных креплений не более 100мм.

**Шаг 3.** Для обеспечения требуемой жесткости конструкции в месте установки инсталляции монтируется силовой контур, состоящий из профиля **WB90003**, закрепленного к опорной стене двумя креплениями одинарными **WB90302**, и двух ребер жесткости **WB90003+2x WB90102**, расположенных по габаритам рамы инсталляции.

**Шаг 4.** Установка промежуточного профиля с обеих сторон инсталляции.



### 3.4 Рекомендации по монтажу сантехнической инсталляции в перегородку WALLBOX в полную высоту помещения с креплением инсталляции к каркасу, собранному из системы WALLBOX

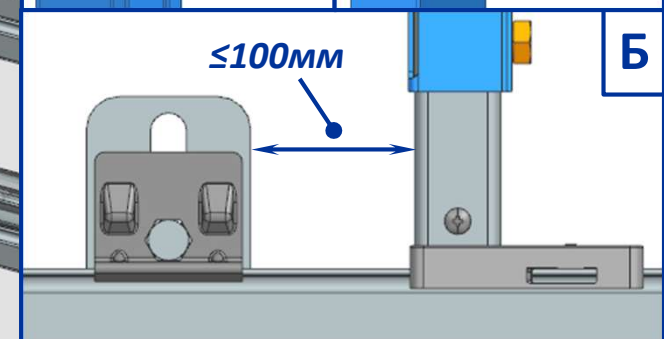
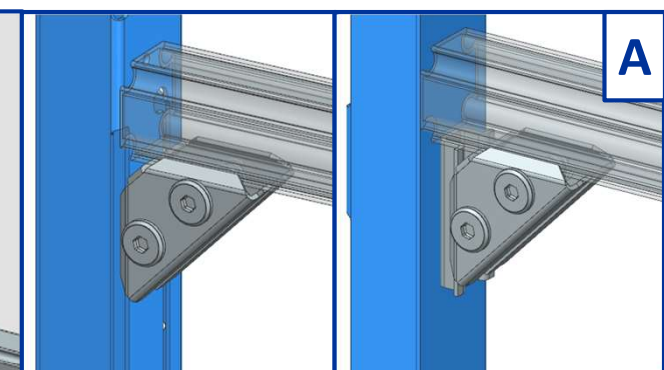
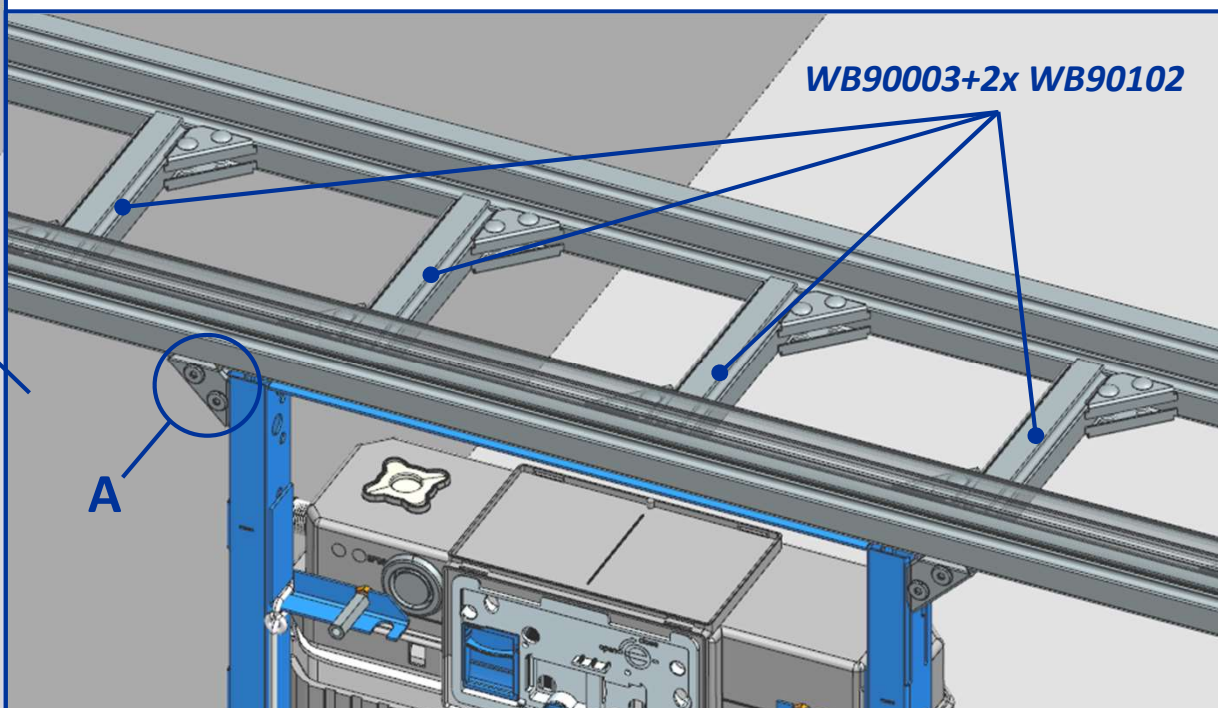


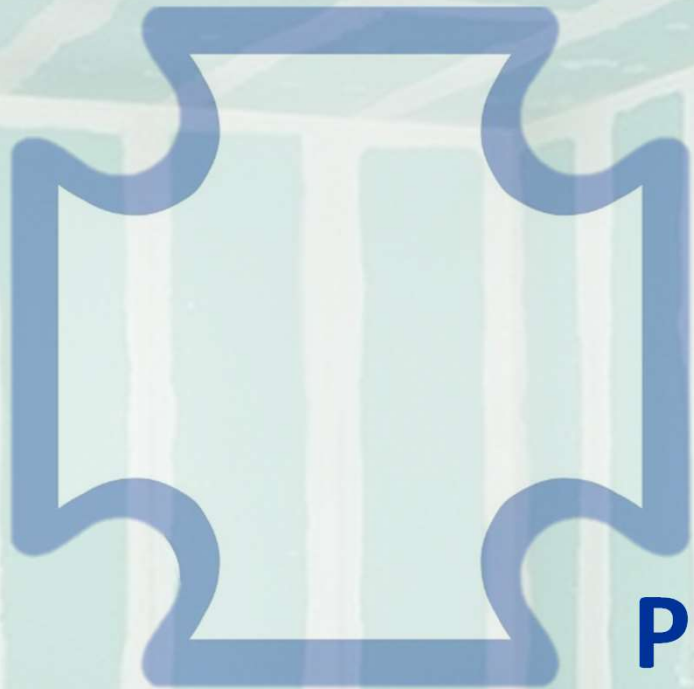
**Шаг 1.** Монтаж каркаса перегородки из системы **WALLBOX** происходит в соответствии с рекомендациями Раздела 2 данного каталога за тем исключением, что высота установки нижнего сдвоенного профиля выбирается не исходя ширины листов обшивки, а рассчитывается заранее, исходя из толщины стяжки, высоты закрепления санитарных модулей и размеров рамы инсталляции.

**Шаг 2.** Монтаж инсталляции к каркасу **WALLBOX** осуществляется через угловое соединение **WB90102** сверху, и непосредственно к опорному профилю снизу. При отсутствии на инсталляции интерфейсов крепления к каркасным системам 33x33мм можно воспользоваться комплектом кронштейнов **WB90999**. Опорный профиль закрепляется к базовому материалу креплением одинарным **WB90302** с обеих сторон рамы. Расстояние от рамы инсталляции до одинарных креплений не более 100мм.

**Шаг 3.** Для обеспечения требуемой жесткости конструкции монтируются ребра жесткости **WB90003+2x WB90102**, расположенные по всей длине нижнего сдвоенного профиля с шагом не более 400мм.

**Шаг 4.** Установка промежуточного профиля с обеих сторон инсталляции.





**РАЗДЕЛ 4**  
**РЕКОМЕНДАЦИИ ПО**  
**ОБШИВКЕ И ОБЛИЦОВКЕ**

**WALLBOX<sup>®</sup>**

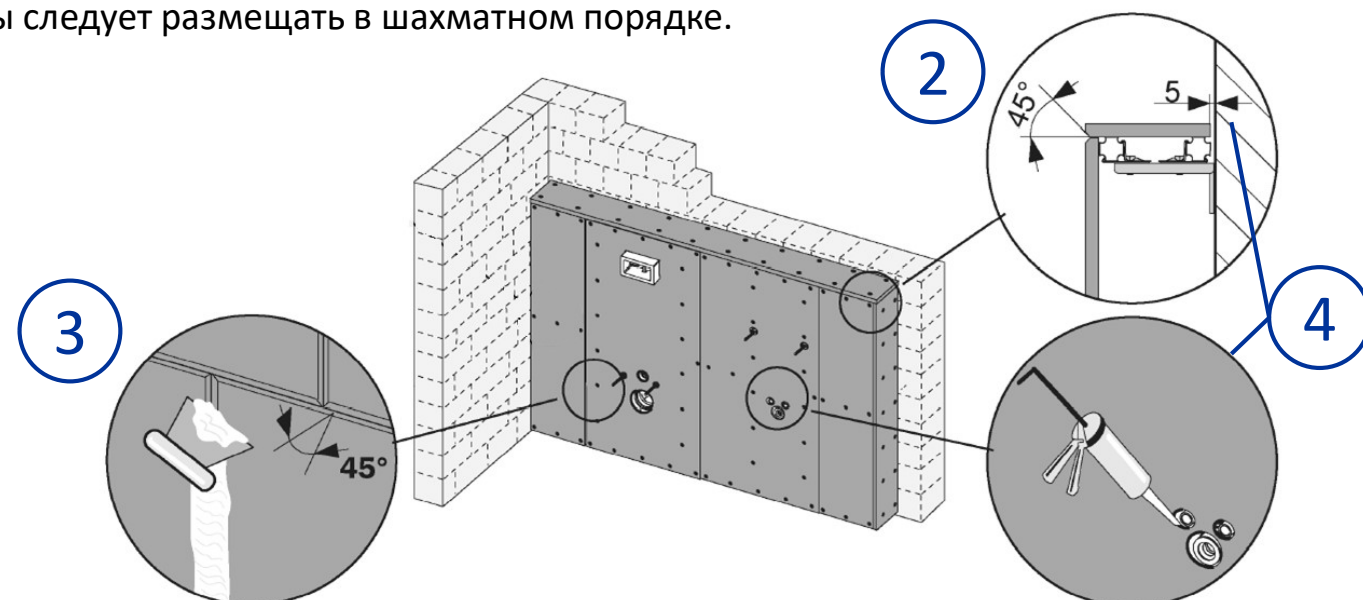
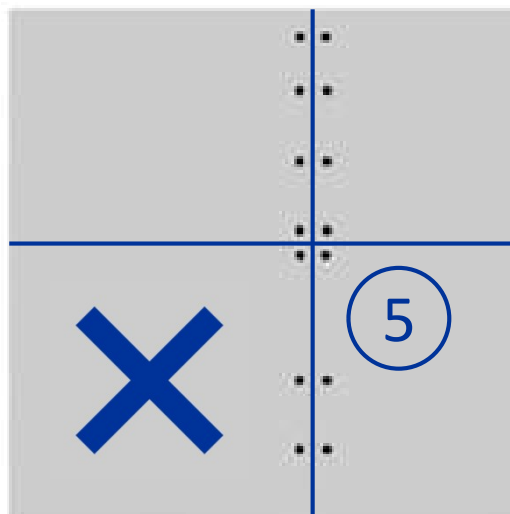
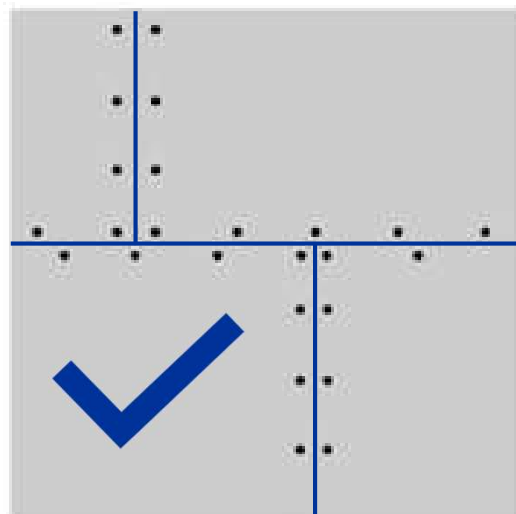
## 4.1 Рекомендации по обшивке и облицовке: Общая информация



Обшивка каркаса из системы **WALLBOX** производится гипсокартонными плитами толщиной 18мм в один слой, либо толщиной 12.5мм в два слоя. В качестве облицовочных материалов можно использовать все доступные материалы, такие как керамическая плитка, декоративные панели, влагостойкие обои, натуральный камень и т.д. При выполнении обшивки необходимо следовать общим предписаниям, установленным для метода сухого монтажа, а также предписаниям производителя материала обшивки:

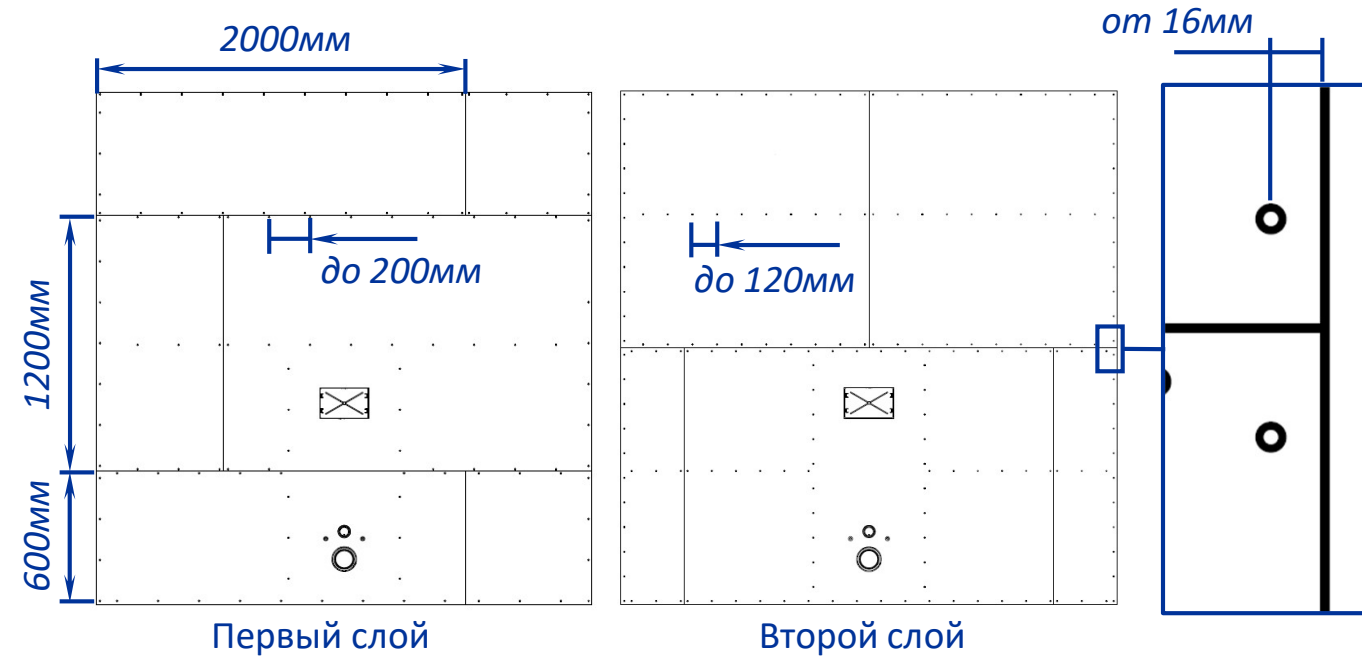
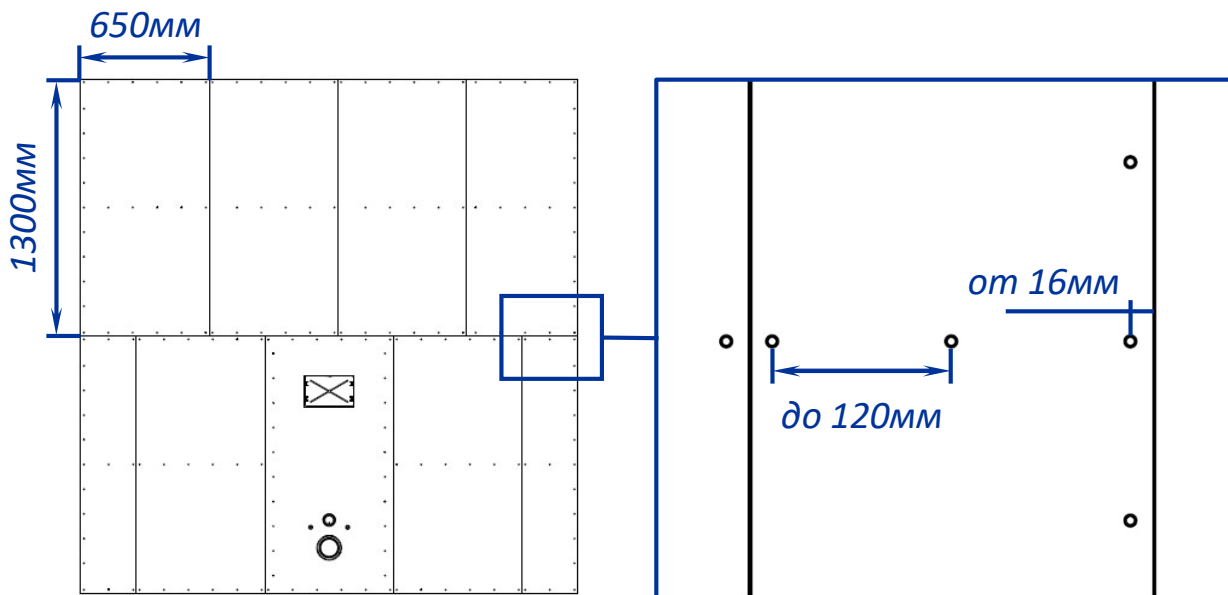
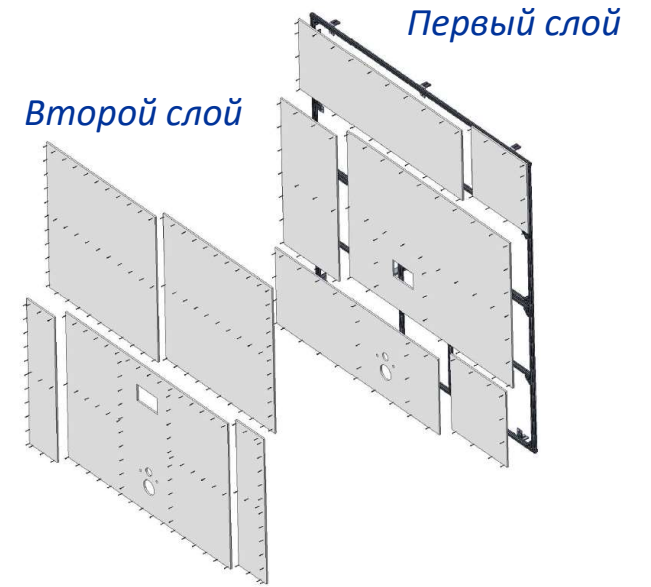
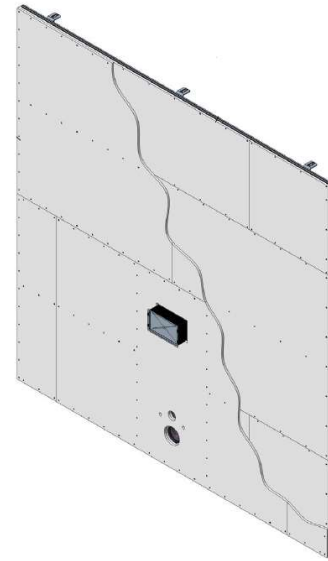
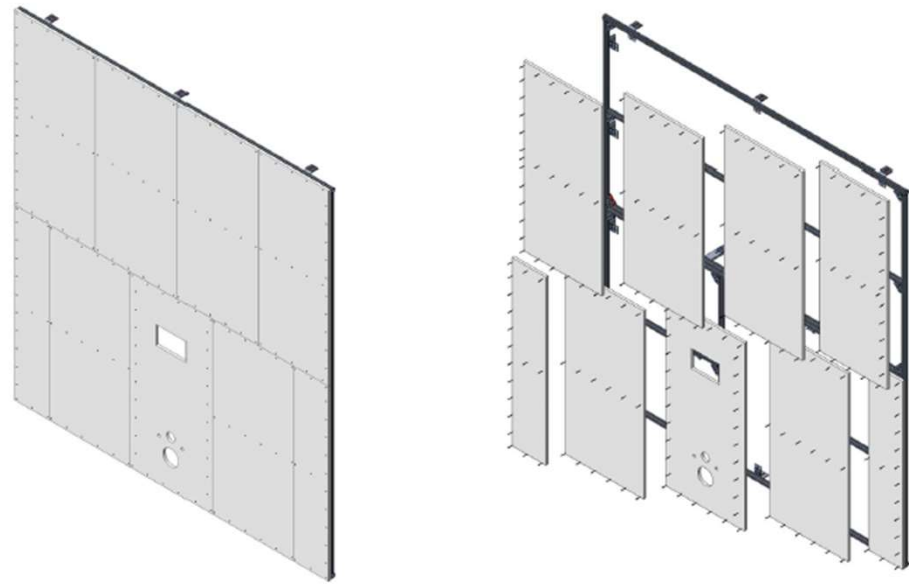
1. Для фиксации гипсокартонных плит используется саморез гипсокартон-металл со сверлом и потайной головкой. Длина выбирается исходя из толщины скрепляемого материала.
2. С обрезанных кромок гипсокартонных плит следует снять фаску 5x45°.
3. Гипсокартонные листы размещаются с зазором не более 1мм друг от друга. Швы на обшивочном материале следует замазать шпаклевочной массой с применением армирующей ленты.
4. Зазор между базовым материалом и обшивкой размером 5 мм, а также зазоры между обшивкой и конструктивными элементами необходимо заполнить массой, сохраняющей свою упругость длительное время, и произвести его герметизацию.
5. Необходимо избегать крестообразных швов при горизонтальном и вертикальном стыках плит - швы должны быть смещены минимум на 30 см.

При двухслойной обшивке гипсокартонные плиты следует размещать в шахматном порядке.



## 4.2 Рекомендации по обшивке и облицовке:

### Примеры обшивки гипсокартонными плитами в один и в два слоя

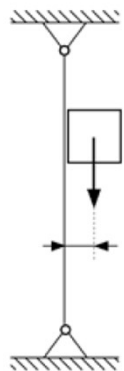
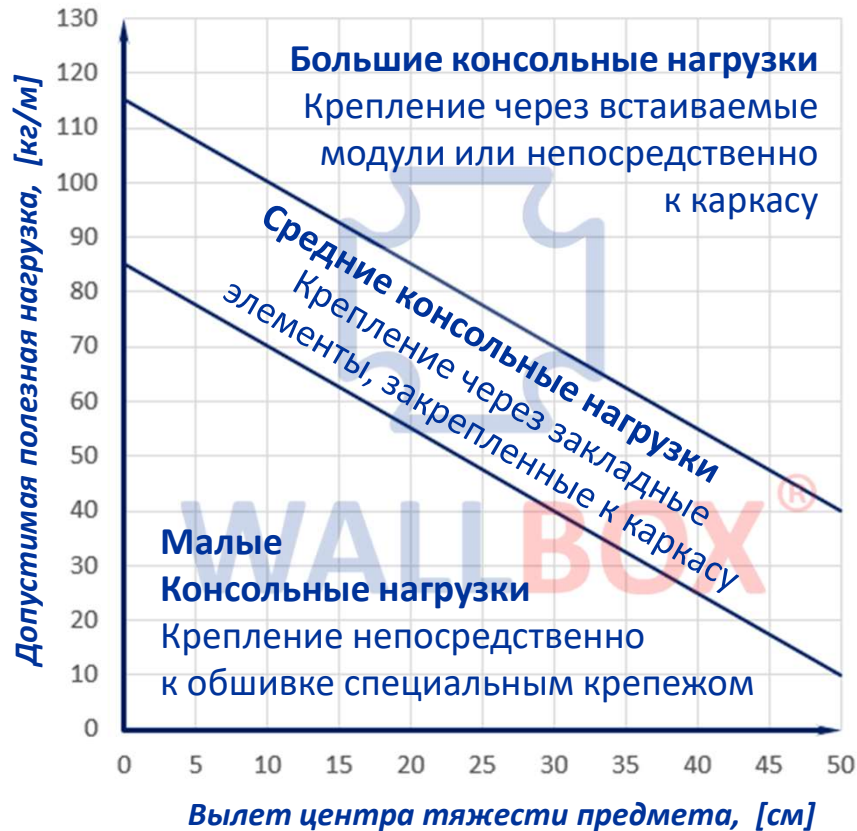




**РАЗДЕЛ 5**  
**ПОЛЕЗНЫЕ НАГРУЗКИ**

**WALLBOX<sup>®</sup>**

## 5.1 Полезная нагрузка WALLBOX



### Масса стандартных элементов:

- Картины и зеркала: ~15кг
- Шкафчик с зеркалом: ~40кг
- Держатель туалетной бумаги: ~2.5кг
- Вешалка для ручного полотенца: ~8кг
- Вешалка для банных полотенец: ~25кг

### Полезная нагрузка WALLBOX

Помимо постоянной нагрузки от собственного веса элементов каркаса **WALLBOX** и веса облицовки стен, фальшстену или перегородку из системы **WALLBOX** также можно нагрузить полезной нагрузкой. В основном это нагрузки от установленных сантехнических изделий (унитазов, биде, умывальников и писсуаров), мебель или другие аксессуары для интерьера. Допустимая полезная нагрузка рассчитывается на метр длины стены и зависит от расстояния от плоскости стены до центра тяжести груза. Например, конструкции **WALLBOX** могут нести максимальную консольную нагрузку до 70кг на метр длины стены при центре тяжести прилагаемой нагрузки на расстоянии 30см от плоскости стены.

Согласно техническим инструкциям производителя облицовочного материала и специальных крепежных изделий можно размещать небольшие грузы непосредственно на облицовке стен. В основном это различные держатели для туалетной бумаги, полотенцесушители, картины, зеркала и полочки.

Если согласно техническим инструкциям производителя облицовочного материала и крепежных изделий невозможно закрепить определенный груз непосредственно на обшивку стены, тогда для закрепления необходимо использовать закладные элементы из клееной фанеры толщиной от 18мм, закрепленные к каркасу из системы **WALLBOX** внутри стены.

Для особо тяжелых предметов (например, подвесной унитаз) следует использовать специальные встраиваемые сантехнические модули.

### Специальный крепеж для гипсокартона



### Закладной элемент



### Инсталляция для подвесного унитаза

