

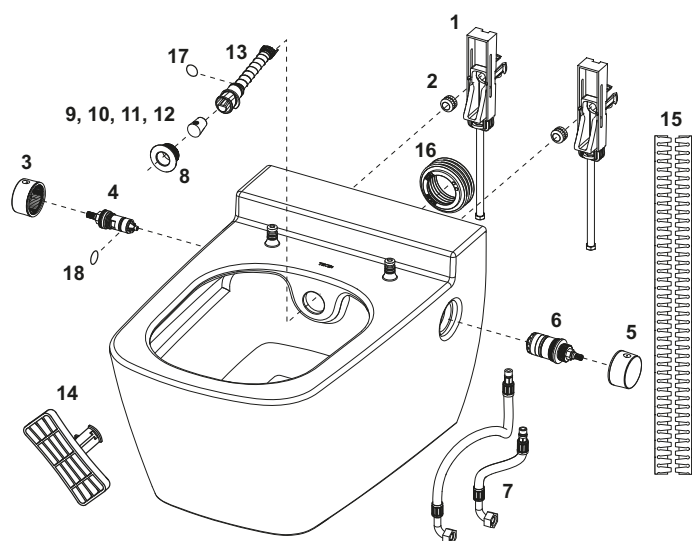
Запасные части

САНИТАРНАЯ КЕРАМИКА

АССОРТИМЕНТ И ЦЕНЫ 01/2023

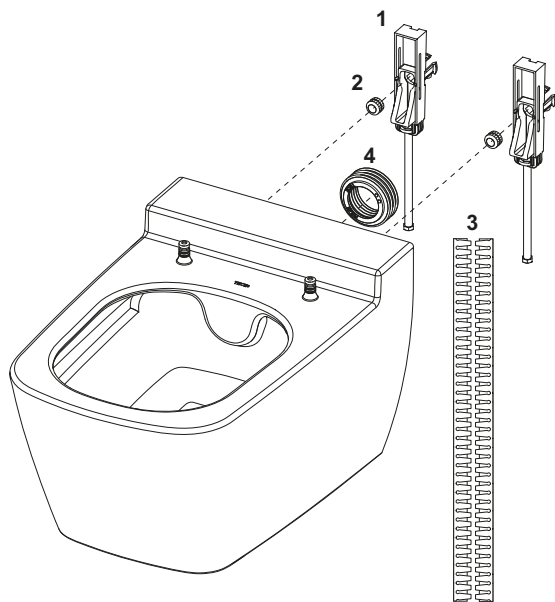
ТЕСЕone – Запасные части

9700200 – Унитаз ТЕСЕone с гигиеническим душем



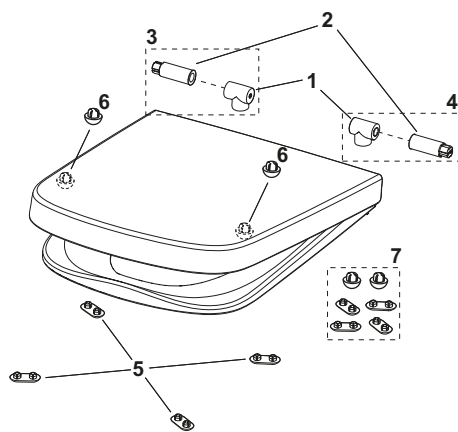
№	арт.	Наименование	К 1	€/шт.
1	9820356	Встроенное крепление для установки унитаза ТЕСЕone	1 шт.	25,70
2	9820357	Гайки с насечкой, комплект 2 шт.	1 шт.	15,00
3	9820362	Ручка регулирования расхода воды ТЕСЕone	1 шт.	24,20
4	9820469	Керамический картридж ТЕСЕone с защитой EN 1717	1 шт.	80,00
5	9820361	Ручка регулирования температуры воды ТЕСЕone	1 шт.	24,20
6	9820360	Термостатический картридж ТЕСЕone	1 шт.	72,00
7	9820471	Комплект армированных шлангов ТЕСЕone для холодной и горячей воды (с 2021 г.)	1 шт.	34,80
	9820365	Комплект армированных шлангов ТЕСЕone для холодной и горячей воды (до 2020 г.)	1 шт.	36,30
8	9820364	Розетка душевой головки ТЕСЕone	1 шт.	27,30
9	9820403	Насадка душевой головки ТЕСЕone, стандартная, 75 град., комплект 3 шт.	1 шт.	49,90
10	9820404	Насадка душевой головки ТЕСЕone, стандартная, 90 град., комплект 3 шт.	1 шт.	49,90
11	9820405	Насадка душевой головки ТЕСЕone, средняя, 90 град., комплект 3 шт.	1 шт.	49,90
12	9820406	Насадка душевой головки ТЕСЕone, малая, 90 град., комплект 3 шт.	1 шт.	49,90
13	9820363	Душевая головка со стандартной насадкой 75 град., розетка душевой головки, ключ для демонтажа (комплект)	1 шт.	97,00
14	9820422	Ключ для демонтажа душевой головки ТЕСЕone	1 шт.	12,40
15	9820351	Демпферная лента для унитаза	1 шт.	6,58
16	9820484	Прокладка для сливного патрубка унитаза ТЕСЕone	1 шт.	13,70
17	9820585	Прокладка для душевой головки	1 шт.	4,54
18	9820586	Прокладка для керамического картриджа	1 шт.	4,54

9700204 – Унитаз ТЕСЕone



№	арт.	Наименование	К 1	€/шт.
1	9820356	Встроенное крепление для установки унитаза ТЕСЕone	1 шт.	25,70
2	9820357	Гайки с насечкой, комплект 2 шт.	1 шт.	15,00
3	9820351	Демпферная лента для унитаза	1 шт.	6,58
4	9820484	Прокладка для сливного патрубка унитаза ТЕСЕone	1 шт.	13,70

9700600 – ТЕСЕone – сиденье для унитаза с крышкой



№	арт.	Наименование	К 1	€/шт.
1	9820367	Фиксаторы сиденья и крышки ТЕСЕone, комплект 2 шт.	1 шт.	40,80
2	9820366	Амортизаторы сиденья и крышки ТЕСЕone, комплект 2 шт.	1 шт.	30,30
3	9820581	Фиксатор и амортизатор сиденья и крышки, левые (с 2021)	1 шт.	43,30
4	9820582	Фиксатор и амортизатор сиденья и крышки, правые (с 2021)	1 шт.	43,30
5	9820423	Опорные накладки сиденья ТЕСЕone, комплект 4 шт.	1 шт.	7,29
6	9820465	Опорные накладки крышки ТЕСЕone, комплект 2 шт.	1 шт.	4,63
7	9820583	Полный комплект опорных накладок (с 2021)	1 шт.	10,60

TECEone – Запасные части

Комплект душевой головки TECEone

Душевая головка со стандартной насадкой 75 град., розетка душевой головки, ключ для демонтажа (комплект)



арт.	К 1	€/шт.
9820363	1 шт.	97,00

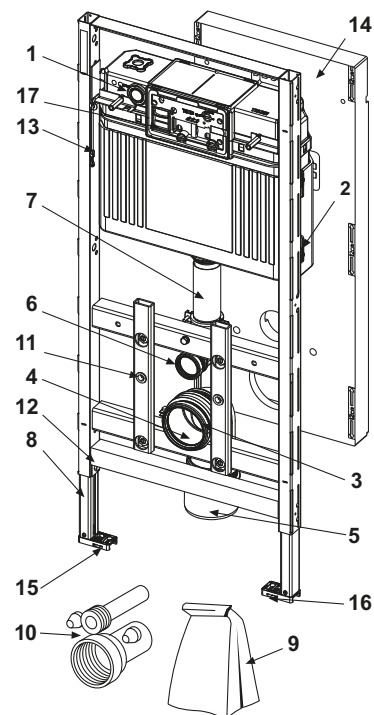
Запасные части

**TECElux
ТУАЛЕТНЫЙ
ТЕРМИНАЛ**

АССОРТИМЕНТ И ЦЕНЫ 01/2023

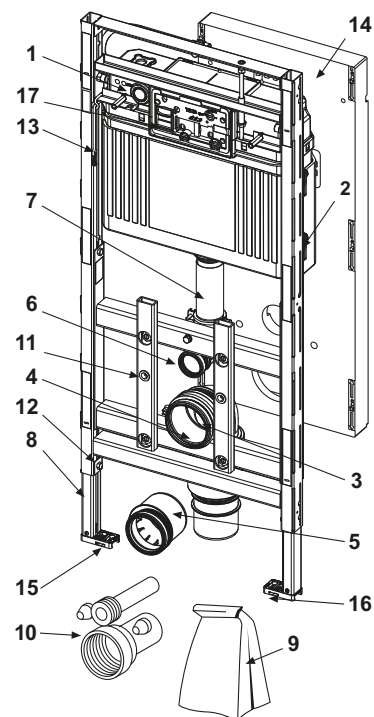
9600100 – Застенный модуль TECElux 100, высота установки 1120 мм

№	арт.	Наименование	К 1	€/шт.
1	9820575	Сливной бачок TECE Uni для модулей TECElux	1 шт.	469,00
2	9820040	Монтажный комплект для сливного бачка Uni	1 шт.	10,70
3	9820134	Фановый отвод унитаза DN 90 (PP)	1 шт.	18,20
4	9820139	Уплотнительное кольцо фанового отвода DN 90	1 шт.	4,51
5	9820136	Адаптер DN 90/DN 100 (PP)	1 шт.	10,40
6	9820015	Уплотнительное кольцо сливного патрубка, нижнее	1 шт.	6,75
7	9820011	Сливной патрубок с уплотнительным кольцом, длина 269 мм, конструкция для «сухого монтажа»	1 шт.	18,20
8	9820335	Выдвижная опора для модуля	1 шт.	17,70
9	9820043	Комплект крепежных элементов для монтажа унитаза	1 шт.	34,50
10	9820057	Комплект патрубков с заглушками DN 90	1 шт.	22,70
11	9820071	Втулка для крепления унитаза	1 шт.	6,77
12	9820447	Тормоз выдвижной опоры со стальной пружиной	1 шт.	3,19
13	9820329	Предохранительный шнур для TECElux	1 шт.	9,12
14	9820330	Шаблон TECElux для отделки отверстия в стене	1 шт.	10,70
15	9820332	Установочный элемент для опоры TECE, левый	1 шт.	8,81
16	9820333	Установочный элемент для опоры TECE, правый	1 шт.	8,81
17	9240950	Контейнер для гигиенических таблеток	1 шт.	61,00



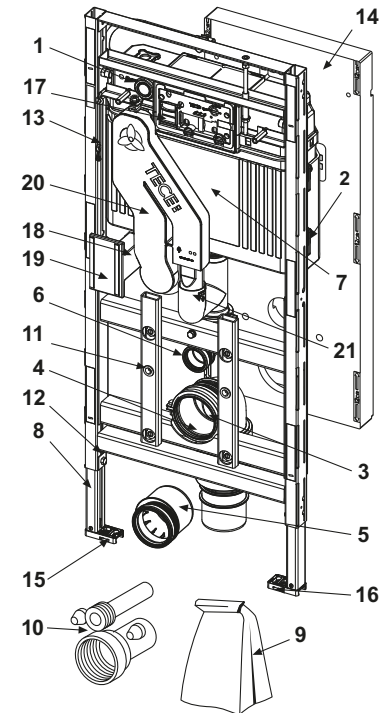
9600200 – Застенный модуль TECElux 200 с регулировкой высоты, высота установки 1120 мм

№	арт.	Наименование	К 1	€/шт.
1	9820575	Сливной бачок TECE Uni для модулей TECElux	1 шт.	469,00
2	9820040	Монтажный комплект для сливного бачка Uni	1 шт.	10,70
3	9820317	Гибкий фановый отвод унитаза DN 90, соединительный элемент из PE-HD	1 шт.	65,00
4	9820139	Уплотнительное кольцо фанового отвода DN 90	1 шт.	4,51
5	9820136	Адаптер DN 90/DN 100 (PP)	1 шт.	10,40
6	9820015	Уплотнительное кольцо сливного патрубка, нижнее	1 шт.	6,75
7	9820011	Сливной патрубок с уплотнительным кольцом, длина 269 мм, конструкция для «сухого монтажа»	1 шт.	18,20
8	9820335	Выдвижная опора для модуля	1 шт.	17,70
9	9820043	Комплект крепежных элементов для монтажа унитаза	1 шт.	34,50
10	9820057	Комплект патрубков с заглушками DN 90	1 шт.	22,70
11	9820071	Втулка для крепления унитаза	1 шт.	6,77
12	9820447	Тормоз выдвижной опоры со стальной пружиной	1 шт.	3,19
13	9820329	Предохранительный шнур для TECElux	1 шт.	9,12
14	9820330	Шаблон TECElux для отделки отверстия в стене	1 шт.	10,70
15	9820332	Установочный элемент для опоры TECE, левый	1 шт.	8,81
16	9820333	Установочный элемент для опоры TECE, правый	1 шт.	8,81
17	9240950	Контейнер для гигиенических таблеток	1 шт.	61,00



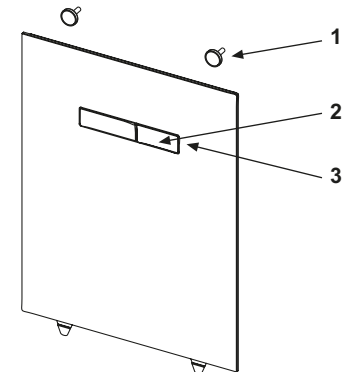
9600400 – Застенный модуль TECElux 400 с регулировкой высоты и системой очистки воздуха, высота установки 1120 мм

№	арт.	Наименование	К 1	€/шт.
1	9820575	Сливной бачок TECE Uni для модулей TECElux	1 шт.	469,00
2	9820040	Монтажный комплект для сливного бачка Uni	1 шт.	10,70
3	9820317	Гибкий фановый отвод унитаза DN 90, соединительный элемент из PE-HD	1 шт.	65,00
4	9820139	Уплотнительное кольцо фанового отвода DN 90	1 шт.	4,51
5	9820136	Адаптер DN 90/DN 100 (PP)	1 шт.	10,40
6	9820015	Уплотнительное кольцо сливного патрубка, нижнее	1 шт.	6,75
7	9820302	Клапан смыва A2 в сборе для TECElux 400	1 шт.	28,30
8	9820335	Выдвижная опора для модуля	1 шт.	17,70
9	9820043	Комплект крепежных элементов для монтажа унитаза	1 шт.	34,50
10	9820057	Комплект патрубков с заглушками DN 90	1 шт.	22,70
11	9820071	Втулка для крепления унитаза	1 шт.	6,77
12	9820447	Тормоз выдвижной опоры со стальной пружиной	1 шт.	3,19
13	9820329	Предохранительный шнур для TECElux	1 шт.	9,12
14	9820330	Шаблон TECElux для отделки отверстия в стене	1 шт.	10,70
15	9820332	Установочный элемент для опоры TECE, левый	1 шт.	8,81
16	9820333	Установочный элемент для опоры TECE, правый	1 шт.	8,81
17	9240950	Контейнер для гигиенических таблеток	1 шт.	61,00
18	9820301	Сменный фильтрующий элемент TECElux	1 шт.	45,70
19	9820300	Насадка выхода очищенного воздуха TECElux	1 шт.	13,60
20	9820311	Система очистки воздуха ceramic-Air	1 шт.	137,00
21	9820350	Уплотнительное кольцо системы вытяжки воздуха TECElux	1 шт.	1,67



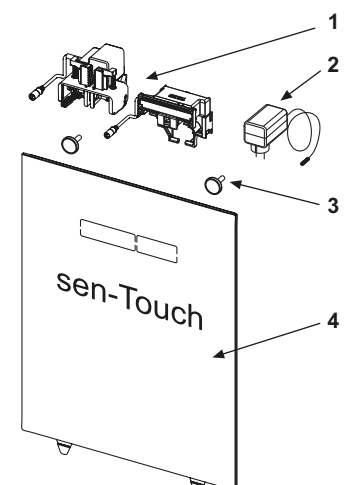
Стеклопанель TECElux с механическим блоком управления

№	арт.	Наименование	К 1	€/шт.
1	9820287	Фиксирующие магниты для TECElux, комплект 2 шт.	1 шт.	15,20
2	9820288	Клавиши TECElux, белые, комплект 2 шт.	1 шт.	12,40
	9820289	Клавиши TECElux, хром глянцевый, комплект 2 шт.	1 шт.	15,70
3	9820290	Комплект крепежных элементов для клавиш TECElux	1 шт.	4,39



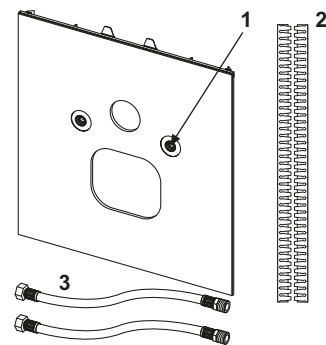
Стеклопанель TECElux с сенсорным блоком управления sen-Touch

№	арт.	Наименование	К 1	€/шт.
1	9820284	Электропривод смыва	1 шт.	269,00
	9820493	Электропривод смыва для бачков TECE	1 шт.	290,00
2	9820286	Сетевой адаптер для TECElux	1 шт.	55,00
3	9820287	Фиксирующие магниты для TECElux, комплект 2 шт.	1 шт.	15,20
4	9820285	Верхняя стеклянная панель TECE sen-Touch для TECElux, белая	1 шт.	589,00



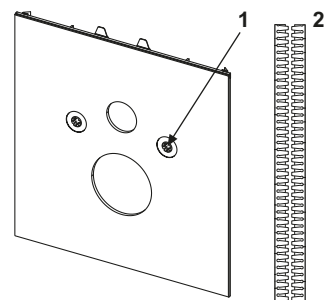
Стеклопанель TECElux для TECEone

№	арт.	Наименование	К 1	€/шт.
1	9820291	Защитные втулки для нижнего стекла TECElux, комплект 2 шт.	1 шт.	4,66
2	9820351	Демпферная лента для унитаза	1 шт.	6,58
3	9820425	Армированные шланги TECElux для подключения TECEone, комплект 2 шт.	1 шт.	20,50



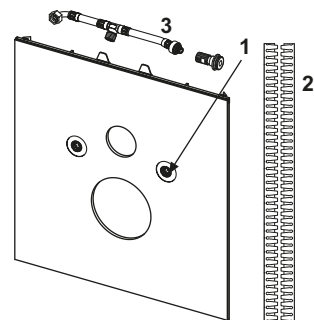
Стеклопанель TECElux для установки стандартного унитаза

№	арт.	Наименование	К 1	€/шт.
1	9820291	Защитные втулки для нижнего стекла TECElux, комплект 2 шт.	1 шт.	4,66
2	9820351	Демпферная лента для унитаза	1 шт.	6,58



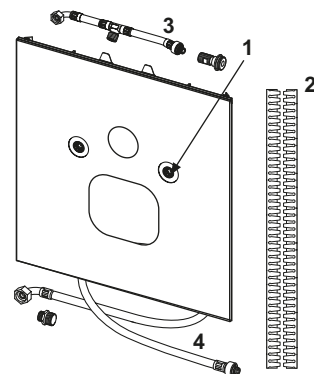
Стеклопанель TECElux для установки унитазов-биде (TOTO, Geberit) Стеклопанель TECElux для установки унитазов-биде (Geberit Aquaclean Mera и т. п.) Стеклопанель TECElux для установки сидений-биде

№	арт.	Наименование	К 1	€/шт.
1	9820291	Защитные втулки для нижнего стекла TECElux, комплект 2 шт.	1 шт.	4,66
2	9820351	Демпферная лента для унитаза	1 шт.	6,58
3	9880036	Соединительный шланг с тройником для подключения системы водоснабжения к унитазу-биде	1 шт.	49,90



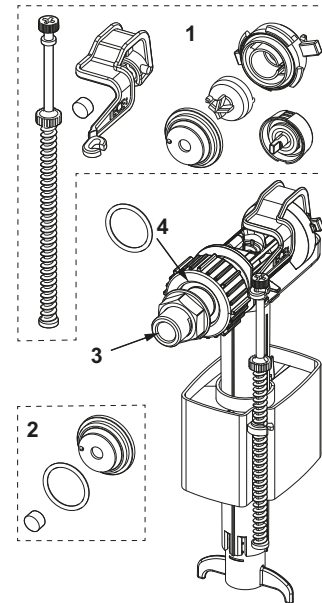
Стеклопанель TECElux для установки унитазов-биде (Duravit и т. п.)

№	арт.	Наименование	К 1	€/шт.
1	9820291	Защитные втулки для нижнего стекла TECElux, комплект 2 шт.	1 шт.	4,66
2	9820351	Демпферная лента для унитаза	1 шт.	6,58
3	9880036	Соединительный шланг с тройником для подключения системы водоснабжения к унитазу-биде	1 шт.	49,90
4	9820425	Армированные шланги TECElux для подключения TECEone, комплект 2 шт.	1 шт.	20,50



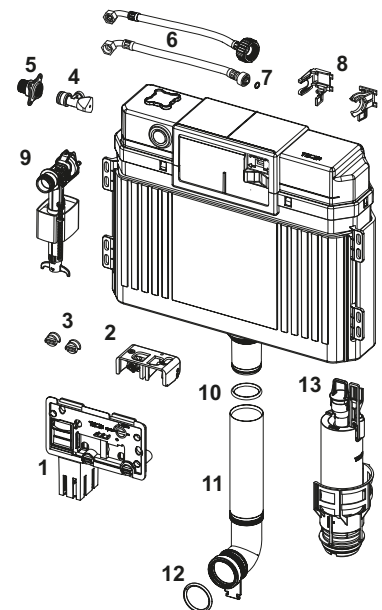
9820353 – Заливной клапан TECE F 10 универсальный

№	арт.	Наименование	К 1	€/шт.
1	9820382	Ремонтный комплект клапана F10 (мембрана, прокладки, рычаг с крепежными элементами)	1 шт.	5,51
2	9820383	Комплект прокладок клапана F 10	1 шт.	4,18
3	9820398	Соединительный штуцер 3/8" клапана F 10	1 шт.	15,40
4	9820587	Прокладка М 30 присоединения клапана F10	1 шт.	4,64



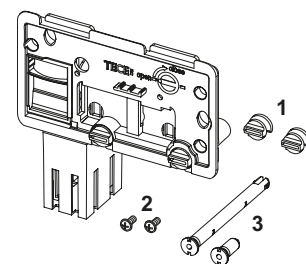
Сливной бачок TECE Uni для модулей TECElux

№	арт.	Наименование	К 1	€/шт.
1	9240950	Контейнер для гигиенических таблеток	1 шт.	61,00
2	9820016	Блок управляющих рычагов	1 шт.	23,70
3	9820191	Зажимы съемной крышки для бачка 8 см, комплект 2 шт.	1 шт.	25,40
4	9820013	Заливной вентиль	1 шт.	18,20
5	9820012	Монтажный элемент для заливного вентиля	1 шт.	17,70
6	9820026	Армированный шланг 3/8" (до 2019 г.)	1 шт.	23,70
	9820374	Армированный шланг М 30 (с 2020 г.)	1 шт.	21,80
7	9820025	Уплотнительное кольцо заливного шланга	1 шт.	5,76
8	9820372	Держатель заливного клапана TECE для сливного бачка Uni (17 мм, 3/8") (до 2019 г.)	1 шт.	2,07
	9820373	Держатель заливного клапана TECE для сливного бачка Uni (27 мм, М 30) (с 2020 г.)	1 шт.	2,97
9	9820353	Универсальный заливной клапан F 10	1 шт.	24,20
10	9820014	Уплотнительное кольцо сливного патрубка, верхнее	1 шт.	13,80
11	9820011	Сливной патрубок с уплотнительным кольцом, длина 269 мм, конструкция для «сухого монтажа»	1 шт.	18,20
12	9820015	Уплотнительное кольцо сливного патрубка, нижнее	1 шт.	6,75
13	9820223	Клапан смыва А 2	1 шт.	39,40



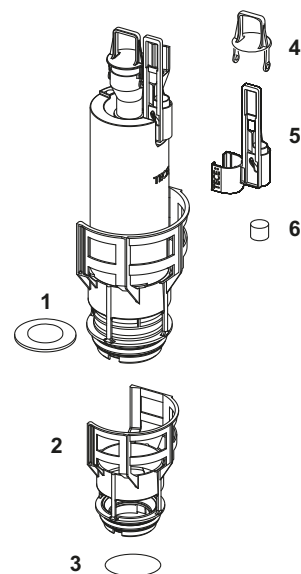
9240950 – Контейнер для гигиенических таблеток TECE

№	арт.	Наименование	К 1	€/шт.
1	9820191	Зажимы съемной крышки для бачка 8 см, комплект 2 шт.	1 шт.	25,40
2	9820263	Винты для крепления панели смыва, комплект 2 шт.	1 шт.	2,24
3	9820349	Направляющие стержни для панели смыва, комплект 2 шт.	1 шт.	13,20



9820223 – Клапан смыва TECE A 2

№	арт.	Наименование	К 1	€/шт.
1	9820233	Перекрывающая прокладка клапана TECE A2	1 шт.	8,12
2	9820231	Корзина клапана смыва A2 со стандартным ограничительным кольцом (ø 36 мм)	1 шт.	12,30
3	9820005	Уплотнительное кольцо корзины клапана смыва A2	1 шт.	7,12
4	9820222	Сцепная петля клапана смыва TECE	1 шт.	6,59
5	9820229	Тяга для электронных панелей смыва TECE	1 шт.	8,67
6	9820420	Дополнительный груз для клапана смыва TECE A2	1 шт.	6,17



Соединительный шланг TECE для подключения системы водоснабжения для унитаза-биде

Соединительный армированный шланг с несъемным тройником для бачков Uni, в комплекте с адаптером 3/8" для заливного клапана F 10.



арт.	К 1	€/шт.
9880036	1 шт.	49,90

Заливной клапан TECE F 10 для керамических бачков

Заливной клапан для установки в керамические бачки, а также во многие настенные бачки.

Характеристики изделия:

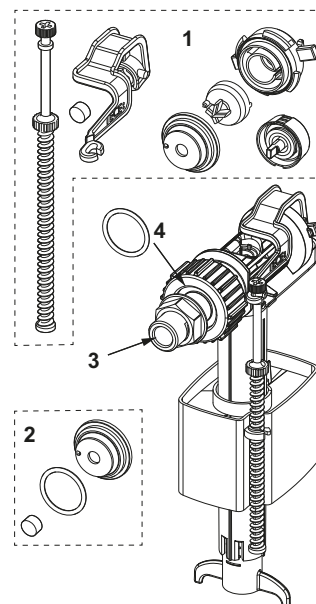
- Металлическая соединительная резьба 3/8"
- Рабочее давление 0,5–10 бар
- Минимальное рабочее давление 0,5 бар
- Регулируемая высота уровня воды
- Регулируемая заливная трубка
- Низкий уровень шума согласно акустической группе I (DIN 4109)
- Компактная конструкция
- Комплект поставки включает в себя крепежную гайку и декоративную розетку



арт.	К 1	К 2	К 3	€/шт.
9820389	1 шт.	10 шт.	120 шт.	24,20

9820389 – Заливной клапан TECE F 10 для керамических бачков

№	арт.	Наименование	К 1	€/шт.
1	9820382	Ремонтный комплект клапана F10 (мембрана, прокладки, рычаг с крепежными элементами)	1 шт.	5,51
2	9820383	Комплект прокладок клапана F 10	1 шт.	4,18
3	9820398	Соединительный штуцер 3/8" клапана F 10	1 шт.	15,40
4	9820587	Прокладка M 30 присоединения клапана F10	1 шт.	4,64







Запасные части

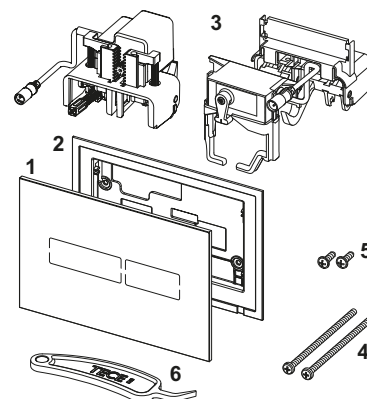
ПАНЕЛИ СМЫВА

АССОРТИМЕНТ И ЦЕНЫ 01/2023

Панели смыва для унитазов – Запасные части

Панель смыва TECElux Mini с электронным сенсорным приводом

№	арт.	Наименование	К 1	€/шт.
1	9820369	Лицевая панель TECElux Mini с блоком управления, стекло белое	1 шт.	272,00
	9820370	Лицевая панель TECElux Mini с блоком управления, стекло черное	1 шт.	268,00
2	9820397	Монтажная рамка TECElux Mini	1 шт.	16,60
3	9820284	Электропривод смыва	1 шт.	269,00
	9820493	Электропривод смыва для бачков TECE	1 шт.	290,00
4	9820497	Крепежные винты "easy fit", короткие	1 шт.	3,69
5	9820263	Винты для крепления панели смыва, комплект 2 шт.	1 шт.	2,24
6	9820390	Ключ для демонтажа и программирования панели смыва	1 шт.	13,30



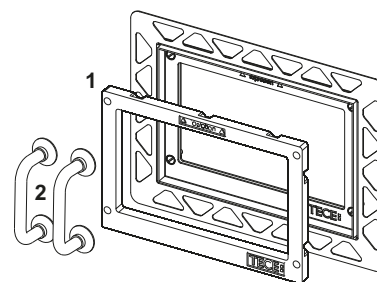
9240970 – Трансформатор TECElux Mini с кабелем для подключения

№	арт.	Наименование	К 1	€/шт.
1	9820352	Соединительный кабель TECElux Mini, 5 м	SALE 1 шт.	34,80



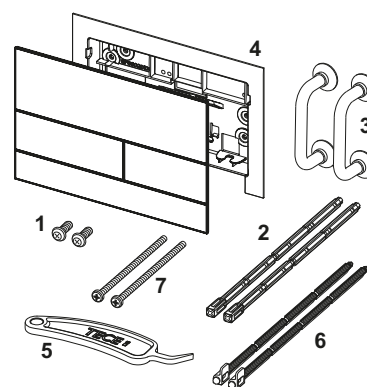
Монтажная рамка для монтажа на уровне стены

№	арт.	Наименование	К 1	€/шт.
1	9820196	Опорная рамка панели смыва для унитаза для монтажа на уровне стены	1 шт.	4,69
2	9820180	Ручки для демонтажа панели смыва, комплект 2 шт.	1 шт.	21,20



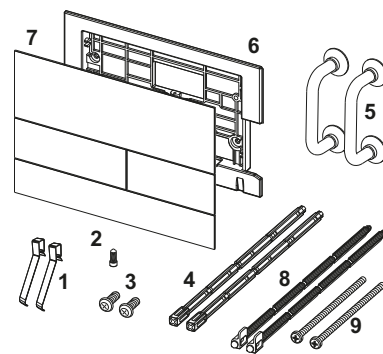
Металлическая панель смыва унитаза TECEsquare II с цветным PVD покрытием Металлическая панель смыва унитаза TECEsquare II для системы с двойным смывом

№	арт.	Наименование	К 1	€/шт.
1	9820263	Винты для крепления панели смыва, комплект 2 шт.	1 шт.	2,24
2	9820022	Толкатели, комплект 2 шт.	1 шт.	7,29
3	9820180	Ручки для демонтажа панели смыва, комплект 2 шт.	1 шт.	21,20
4	9820347	Монтажная рамка TECEsquare II	1 шт.	13,30
5	9820390	Ключ для демонтажа и программирования панели смыва	1 шт.	13,30
6	9820498	Толкатели "easy fit"	1 шт.	8,64
7	9820497	Крепежные винты "easy fit", короткие	1 шт.	3,69



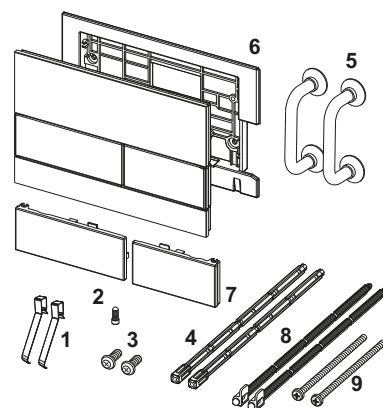
Металлическая панель смыва унитаза TECESquare для системы двойного смыва

№	арт.	Наименование	К 1	€/шт.
1	9820253	Пружины клавиш TECESquare, комплект 2 шт.	1 шт.	2,59
2	9820249	Винт антивандальный	1 шт.	5,47
3	9820263	Винты для крепления панели смыва, комплект 2 шт.	1 шт.	2,24
4	9820022	Толкатели, комплект 2 шт.	1 шт.	7,29
5	9820180	Ручки для демонтажа панели смыва, комплект 2 шт.	1 шт.	21,20
6	9820328	Монтажная рамка TECESquare	1 шт.	10,70
7	9820391	Лицевая панель TECESquare 1, нержавеющая сталь, сатин	1 шт.	300,00
	9820392	Лицевая панель TECESquare 1, хром глянцевый	1 шт.	500,00
	9820393	Лицевая панель TECESquare 1, белая	1 шт.	372,00
8	9820498	Толкатели "easy fit"	1 шт.	8,64
9	9820497	Крепежные винты "easy fit", короткие	1 шт.	3,69



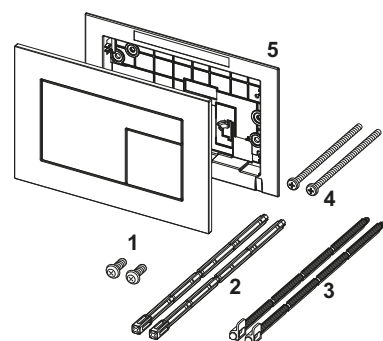
Стеклопанель смыва унитаза TECESquare для системы с двойным смывом

№	арт.	Наименование	К 1	€/шт.
1	9820253	Пружины клавиш TECESquare, комплект 2 шт.	1 шт.	2,59
2	9820249	Винт антивандальный	1 шт.	5,47
3	9820263	Винты для крепления панели смыва, комплект 2 шт.	1 шт.	2,24
4	9820022	Толкатели, комплект 2 шт.	1 шт.	7,29
5	9820180	Ручки для демонтажа панели смыва, комплект 2 шт.	1 шт.	21,20
6	9820328	Монтажная рамка TECESquare	1 шт.	10,70
7	9820557	Клавиши смыва TECESquare белые, комплект	1 шт.	27,30
	9820559	Клавиши смыва TECESquare, нержавеющая сталь, сатин, комплект	1 шт.	67,00
	9820558	Клавиши смыва TECESquare хром глянцевый, комплект	1 шт.	43,90
	9820560	Клавиши смыва TECESquare черные, комплект	1 шт.	25,70
8	9820498	Толкатели "easy fit"	1 шт.	8,64
9	9820497	Крепежные винты "easy fit", короткие	1 шт.	3,69



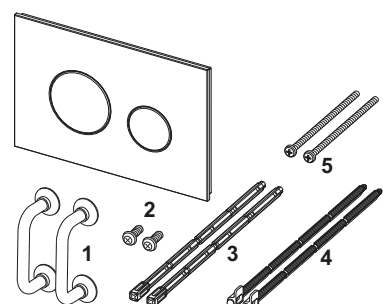
Панель смыва унитаза TECEvervet для системы двойного смыва

№	арт.	Наименование	К 1	€/шт.
1	9820263	Винты для крепления панели смыва, комплект 2 шт.	1 шт.	2,24
2	9820022	Толкатели, комплект 2 шт.	1 шт.	7,29
3	9820498	Толкатели "easy fit"	1 шт.	8,64
4	9820497	Крепежные винты "easy fit", короткие	1 шт.	3,69
5	9820346	Монтажная рамка TECЕpow	1 шт.	14,90



Стеклопанель смыва унитаза TECЕloop для системы двойного смыва

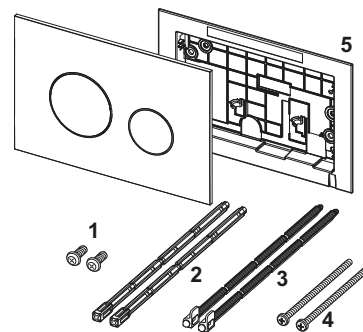
№	арт.	Наименование	К 1	€/шт.
1	9820180	Ручки для демонтажа панели смыва, комплект 2 шт.	1 шт.	21,20
2	9820263	Винты для крепления панели смыва, комплект 2 шт.	1 шт.	2,24
3	9820022	Толкатели, комплект 2 шт.	1 шт.	7,29
4	9820498	Толкатели "easy fit"	1 шт.	8,64
5	9820497	Крепежные винты "easy fit", короткие	1 шт.	3,69



Панели смыва для унитазов – Запасные части

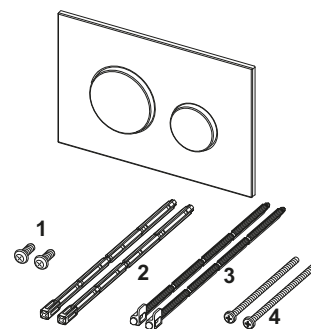
Пластиковая панель смыва унитаза TECEloop для системы двойного смыва

№	арт.	Наименование	К 1	€/шт.
1	9820263	Винты для крепления панели смыва, комплект 2 шт.	1 шт.	2,24
2	9820022	Толкатели, комплект 2 шт.	1 шт.	7,29
3	9820498	Толкатели "easy fit"	1 шт.	8,64
4	9820497	Крепежные винты "easy fit", короткие	1 шт.	3,69
5	9820346	Монтажная рамка TECEnow	1 шт.	14,90



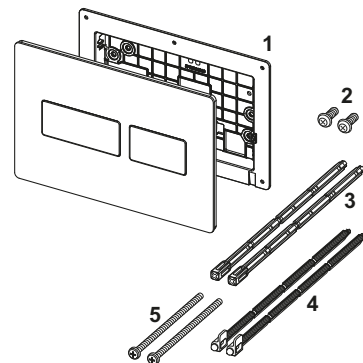
Пластиковая панель смыва унитаза TECEloop для системы двойного смыва

№	арт.	Наименование	К 1	€/шт.
1	9820263	Винты для крепления панели смыва, комплект 2 шт.	1 шт.	2,24
2	9820022	Толкатели, комплект 2 шт.	1 шт.	7,29
3	9820498	Толкатели "easy fit"	1 шт.	8,64
4	9820497	Крепежные винты "easy fit", короткие	1 шт.	3,69



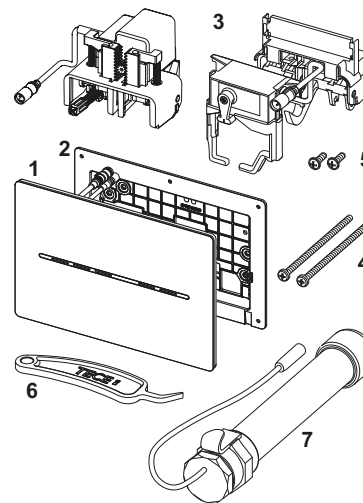
Панель смыва унитаза TECEsolid для системы двойного смыва

№	арт.	Наименование	К 1	€/шт.
1	9820426	Монтажная рамка TECEsolid	1 шт.	28,70
2	9820263	Винты для крепления панели смыва, комплект 2 шт.	1 шт.	2,24
3	9820022	Толкатели, комплект 2 шт.	1 шт.	7,29
4	9820498	Толкатели "easy fit"	1 шт.	8,64
5	9820497	Крепежные винты "easy fit", короткие	1 шт.	3,69



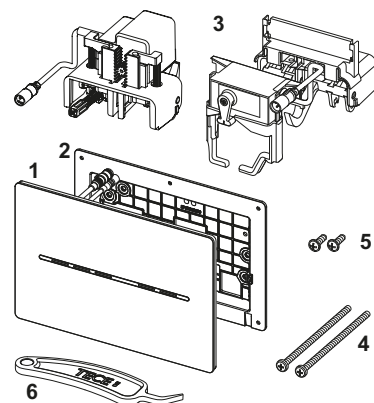
Электронная панель смыва унитаза TECEsolid с бесконтактной активацией, батарея 6 В

№	арт.	Наименование	К 1	€/шт.
1	9820479	Лицевая панель, хром глянцевый	1 шт.	736,00
	9820480	Лицевая панель, белая глянцевая	1 шт.	736,00
	9820481	Лицевая панель, белая матовая	1 шт.	736,00
	9820478	Лицевая панель, нержавеющая сталь, сатин (с покрытием против отпечатков пальцев)	1 шт.	764,00
2	9820426	Монтажная рамка TECEsolid	1 шт.	28,70
3	9820284	Электропривод смыва	1 шт.	269,00
	9820493	Электропривод смыва для бачков TECE	1 шт.	290,00
4	9820497	Крепежные винты "easy fit", короткие	1 шт.	3,69
5	9820263	Винты для крепления панели смыва, комплект 2 шт.	1 шт.	2,24
6	9820390	Ключ для демонтажа и программирования панели смыва	1 шт.	13,30
7	9820202	Корпус для батарей	1 шт.	213,00



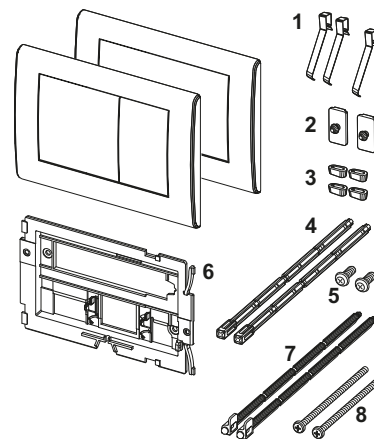
Электронная панель смыва унитаза TECESolid с бесконтактной активацией, питание от сети 12 В

№	арт.	Наименование	К 1	€/шт.
1	9820475	Лицевая панель, хром глянцевый	1 шт.	599,00
	9820476	Лицевая панель, белая глянцевая	1 шт.	599,00
	9820477	Лицевая панель белая матовая	1 шт.	599,00
	9820474	Лицевая панель, нержавеющая сталь, сатин (с покрытием против отпечатков пальцев)	1 шт.	663,00
2	9820426	Монтажная рамка TECESolid	1 шт.	28,70
3	9820284	Электропривод смыва	1 шт.	269,00
	9820493	Электропривод смыва для бачков TECE	1 шт.	290,00
4	9820497	Крепежные винты "easy fit", короткие	1 шт.	3,69
5	9820263	Винты для крепления панели смыва, комплект 2 шт.	1 шт.	2,24
6	9820390	Ключ для демонтажа и программирования панели смыва	1 шт.	13,30



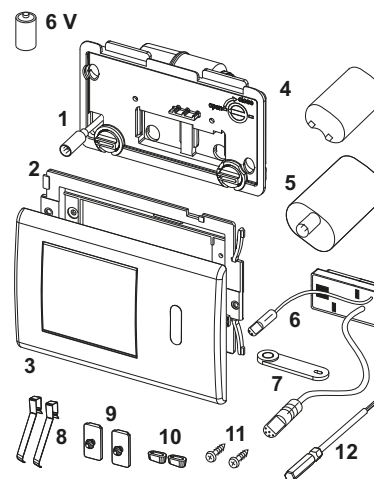
Панель смыва унитаза TECERplanus для двойной системы смыва Панель смыва унитаза TECERplanus для одинарной системы смыва

№	арт.	Наименование	К 1	€/шт.
1	9820020	Пружины клавиш, комплект 2 шт.	1 шт.	2,01
2	9820021	Резиновые уплотнители, комплект 2 шт.	1 шт.	1,96
3	9820024	Резиновые амортизаторы, комплект 2 шт.	1 шт.	1,72
4	9820022	Толкатели, комплект 2 шт.	1 шт.	7,29
5	9820263	Винты для крепления панели смыва, комплект 2 шт.	1 шт.	2,24
6	9820327	Монтажная рамка TECERplanus	1 шт.	10,70
7	9820498	Толкатели "easy fit"	1 шт.	8,64
8	9820497	Крепежные винты "easy fit", короткие	1 шт.	3,69



Панель смыва унитаза TECERplanus с ИК-датчиком, батарея 6 В

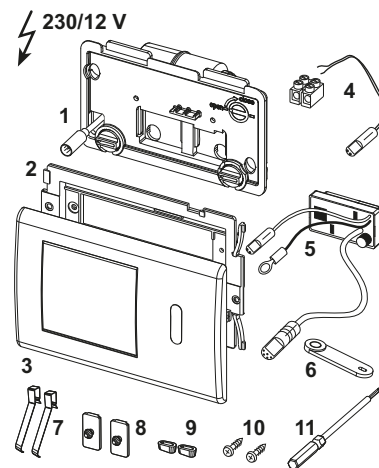
№	арт.	Наименование	К 1	€/шт.
1	9820140	Крышка бачка с электроприводом	1 шт.	219,00
2	9820327	Монтажная рамка TECERplanus	1 шт.	10,70
3	9820199	Лицевая панель TECERplanus IR, нержавеющая сталь, сатин	1 шт.	72,00
	9820200	Лицевая панель TECERplanus IR, хром глянцевый	1 шт.	56,00
4	9820092	Батарея 6 В (2CR5)	1 шт.	–
5	9820195	Корпус для батареи 2CR5	1 шт.	51,00
6	9820198	Инфракрасный датчик, 6 В	1 шт.	509,00
7	9820080	Ключ для программирования	1 шт.	18,20
8	9820020	Пружины клавиш, комплект 2 шт.	1 шт.	2,01
9	9820021	Резиновые уплотнители, комплект 2 шт.	1 шт.	1,96
10	9820024	Резиновые амортизаторы, комплект 2 шт.	1 шт.	1,72
11	9820263	Винты для крепления панели смыва, комплект 2 шт.	1 шт.	2,24
12	9820091	Торцевой шестигранный ключ, 2 мм	1 шт.	5,62



Панели смыва для унитазов – Запасные части

Панель смыва унитаза TECEplanus с ИК-датчиком, питание от сети 12 В

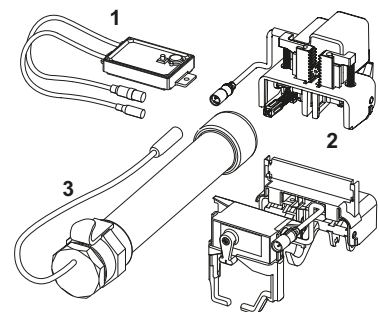
№	арт.	Наименование	К 1	€/шт.
1	9820140	Крышка бачка с электроприводом	1 шт.	219,00
2	9820327	Монтажная рамка TECEplanus	1 шт.	10,70
3	9820199	Лицевая панель TECEplanus IR, нержавеющая сталь, сатин	1 шт.	72,00
	9820200	Лицевая панель TECEplanus IR, хром глянцевый	1 шт.	56,00
4	9820094	Кабель с клеммами для подключения к электросети	1 шт.	19,70
5	9820201	Инфракрасный сенсор TECEplanus, 12 В	1 шт.	472,00
6	9820080	Ключ для программирования	1 шт.	18,20
7	9820020	Пружины клавиш, комплект 2 шт.	1 шт.	2,01
8	9820021	Резиновые уплотнители, комплект 2 шт.	1 шт.	1,96
9	9820024	Резиновые амортизаторы, комплект 2 шт.	1 шт.	1,72
10	9820263	Винты для крепления панели смыва, комплект 2 шт.	1 шт.	2,24
11	9820091	Торцевой шестигранный ключ, 2 мм	1 шт.	5,62



9240354 – Механизм дистанционной активации смыва унитаза для поручней, батарея 6 В

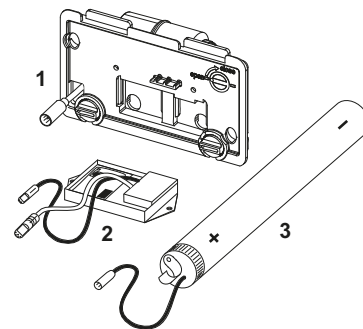
Производство: с сентября 2019

№	арт.	Наименование	К 1	€/шт.
1	9820459	Беспроводной блок передачи сигнала, питание от батареи и от сети (с сентября 2019 г.)	1 шт.	311,00
2	9820284	Электропривод смыва	1 шт.	269,00
	9820493	Электропривод смыва для бачков TECE	1 шт.	290,00
3	9820202	Корпус для батарей	1 шт.	213,00



Производство: до августа 2019

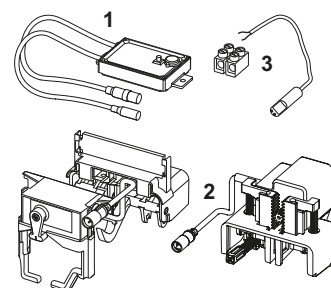
№	арт.	Наименование	К 1	€/шт.
1	9820140	Крышка бачка с электроприводом	1 шт.	219,00
2	9820203	Беспроводной блок передачи сигнала TECE, 6 В (до августа 2019 г.)	1 шт.	1.086,00
3	9820202	Корпус для батарей	1 шт.	213,00



9240355 – Механизм дистанционной активации смыва унитаза для поручней, питание от сети 12 В

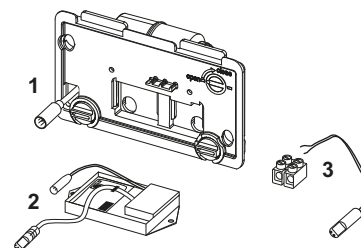
Производство: с сентября 2019

№	арт.	Наименование	К 1	€/шт.
1	9820459	Беспроводной блок передачи сигнала, питание от батареи и от сети (с сентября 2019 г.)	1 шт.	311,00
2	9820284	Электропривод смыва	1 шт.	269,00
	9820493	Электропривод смыва для бачков TECE	1 шт.	290,00
3	9820094	Кабель с клеммами для подключения к электросети	1 шт.	19,70



Производство: до августа 2019

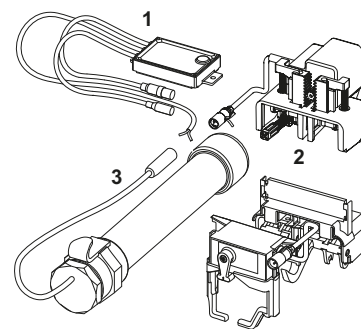
№	арт.	Наименование	К 1	€/шт.
1	9820140	Крышка бачка с электроприводом	1 шт.	219,00
2	9820204	Беспроводной блок передачи сигнала TECE, 12 В (до августа 2019 г.)	1 шт.	1.158,00
3	9820094	Кабель с клеммами для подключения к электросети	1 шт.	19,70



9240356 – Механизм дистанционной активации смыва унитаза для проводных электронных кнопок, батарея 6 В

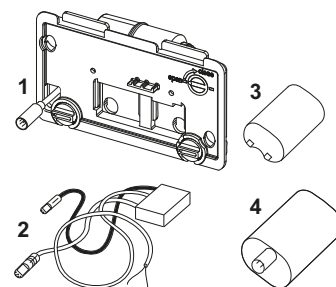
Производство: с января 2020

№	арт.	Наименование	К 1	€/шт.
1	9820460	Проводной блок передачи сигнала, питание от батареи и от сети (с января 2020 г.)	1 шт.	142,00
2	9820284	Электропривод смыва	1 шт.	269,00
	9820493	Электропривод смыва для бачков TECE	1 шт.	290,00
3	9820202	Корпус для батарей	1 шт.	213,00



Производство: до декабря 2019

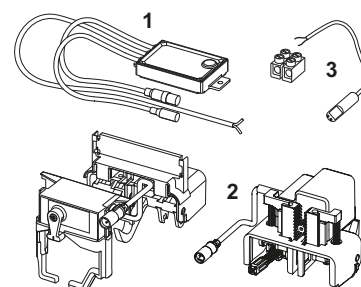
№	арт.	Наименование	К 1	€/шт.
1	9820140	Крышка бачка с электроприводом	1 шт.	219,00
2	9820205	Проводной блок передачи сигнала TECE, 6 В (до декабря 2019 г.)	1 шт.	330,00
3	9820092	Батарея 6 В (2CR5)	1 шт.	–
4	9820195	Корпус для батареи 2CR5	1 шт.	51,00



9240357 – Механизм дистанционной активации смыва унитаза для проводных электронных кнопок, питание от сети 12 В

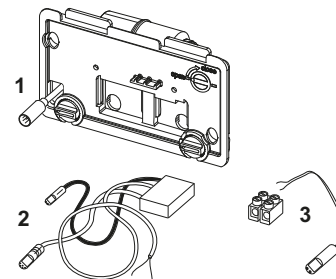
Производство: с января 2020

№	арт.	Наименование	К 1	€/шт.
1	9820460	Проводной блок передачи сигнала, питание от батареи и от сети (с января 2020 г.)	1 шт.	142,00
2	9820284	Электропривод смыва	1 шт.	269,00
	9820493	Электропривод смыва для бачков TECE	1 шт.	290,00
3	9820094	Кабель с клеммами для подключения к электросети	1 шт.	19,70



Производство: до декабря 2019

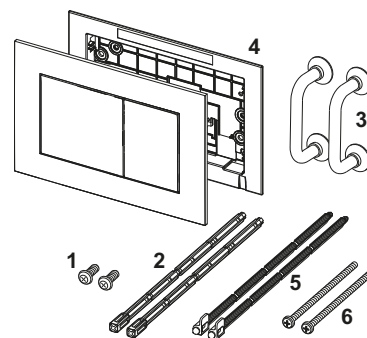
№	арт.	Наименование	К 1	€/шт.
1	9820140	Крышка бачка с электроприводом	1 шт.	219,00
2	9820206	Проводной блок передачи сигнала TECE, 12 В (до декабря 2019 г.)	1 шт.	399,00
3	9820094	Кабель с клеммами для подключения к электросети	1 шт.	19,70



Панели смыва для унитазов – Запасные части

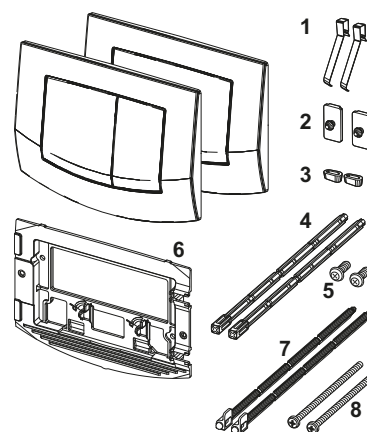
Панель смыва унитаза TECEnow для системы двойного смыва

№	арт.	Наименование	К 1	€/шт.
1	9820263	Винты для крепления панели смыва, комплект 2 шт.	1 шт.	2,24
2	9820022	Толкатели, комплект 2 шт.	1 шт.	7,29
3	9820180	Ручки для демонтажа панели смыва, комплект 2 шт.	1 шт.	21,20
4	9820346	Монтажная рамка TECEnow	1 шт.	14,90
5	9820498	Толкатели "easy fit"	1 шт.	8,64
6	9820497	Крепежные винты "easy fit", короткие	1 шт.	3,69



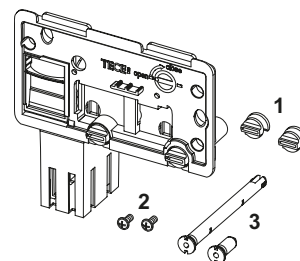
Панель смыва унитаза TECЕambia для двойной системы смыва Панель смыва унитаза TECЕambia для одинарной системы смыва

№	арт.	Наименование	К 1	€/шт.
1	9820020	Пружины клавиш, комплект 2 шт.	1 шт.	2,01
2	9820021	Резиновые уплотнители, комплект 2 шт.	1 шт.	1,96
3	9820024	Резиновые амортизаторы, комплект 2 шт.	1 шт.	1,72
4	9820022	Толкатели, комплект 2 шт.	1 шт.	7,29
5	9820263	Винты для крепления панели смыва, комплект 2 шт.	1 шт.	2,24
6	9820326	Монтажная рамка TECЕambia	1 шт.	9,53
7	9820498	Толкатели "easy fit"	1 шт.	8,64
8	9820497	Крепежные винты "easy fit", короткие	1 шт.	3,69



9240950 – Контейнер для гигиенических таблеток ТЕСЕ

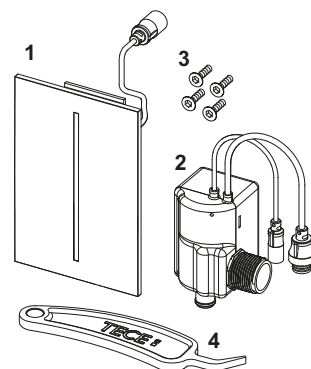
№	арт.	Наименование	К 1	€/шт.
1	9820191	Зажимы съемной крышки для бачка 8 см, комплект 2 шт.	1 шт.	25,40
2	9820263	Винты для крепления панели смыва, комплект 2 шт.	1 шт.	2,24
3	9820349	Направляющие стержни для панели смыва, комплект 2 шт.	1 шт.	13,20



Панели смыва для писсуаров – Запасные части

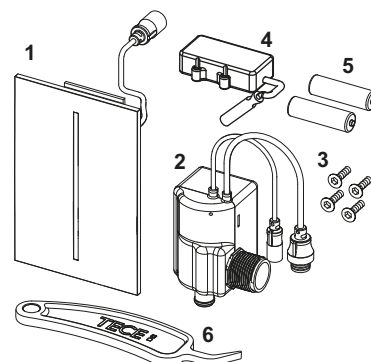
Панель смыва писсуара TECEfilo из нержавеющей стали, питание от сети 230 В

№	арт.	Наименование	К 1	€/шт.
1	9820538	Лицевая панель TECEfilo, нержавеющая сталь, сатин	1 шт.	377,00
2	9820533	Картридж электромеханический TECEfilo, питание от сети 230 В	1 шт.	152,00
3	9820554	Крепежные винты TECEfilo, комплект 4 шт.	1 шт.	15,00
4	9820390	Ключ для демонтажа и программирования панели смыва	1 шт.	13,30



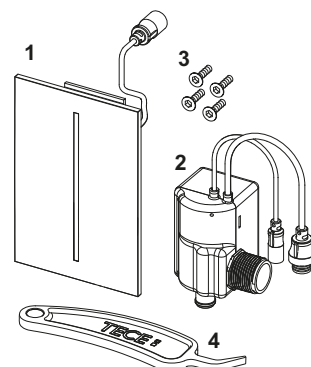
Электронная панель смыва писсуара TECEfilo, нержавеющая сталь, питание от батареи 7,2 В

№	арт.	Наименование	К 1	€/шт.
1	9820538	Лицевая панель TECEfilo, нержавеющая сталь, сатин	1 шт.	377,00
2	9820540	Картридж электромеханический TECEfilo, питание 7,2 В	1 шт.	194,00
3	9820554	Крепежные винты TECEfilo, комплект 4 шт.	1 шт.	15,00
4	9820546	Корпус для батарей R6	1 шт.	25,70
5	9820545	Батареи (2 x R6 - AA (3,6 V))	1 шт.	–
6	9820390	Ключ для демонтажа и программирования панели смыва	1 шт.	13,30



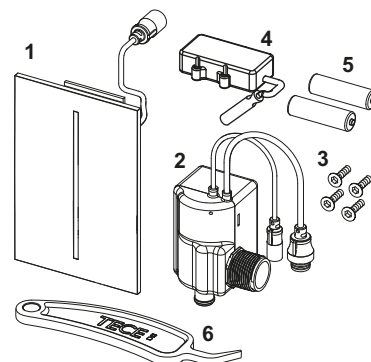
Электронная панель смыва писсуара TECEfilo, стекло, питание от сети 230 В

№	арт.	Наименование	К 1	€/шт.
1	9820537	Лицевая панель TECEfilo, стекло белое	1 шт.	407,00
	9820550	Лицевая панель TECEfilo, стекло черное	1 шт.	504,00
2	9820533	Картридж электромеханический TECEfilo, питание от сети 230 В	1 шт.	152,00
3	9820554	Крепежные винты TECEfilo, комплект 4 шт.	1 шт.	15,00
4	9820390	Ключ для демонтажа и программирования панели смыва	1 шт.	13,30



Электронная панель смыва TECEfilo, стекло, питание от батареи 7,2 В

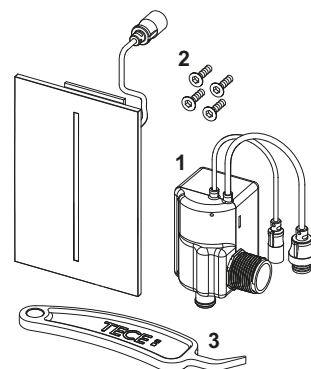
№	арт.	Наименование	К 1	€/шт.
1	9820537	Лицевая панель TECEfilo, стекло белое	1 шт.	407,00
	9820550	Лицевая панель TECEfilo, стекло черное	1 шт.	504,00
2	9820540	Картридж электромеханический TECEfilo, питание 7,2 В	1 шт.	194,00
3	9820554	Крепежные винты TECEfilo, комплект 4 шт.	1 шт.	15,00
4	9820546	Корпус для батарей R6	1 шт.	25,70
5	9820545	Батареи (2 x R6 - AA (3,6 V))	1 шт.	–
6	9820390	Ключ для демонтажа и программирования панели смыва	1 шт.	13,30



Панели смыва для писсуаров – Запасные части

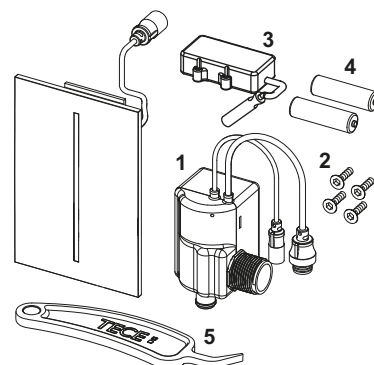
Электронная панель смыва писсуара TECEfilo-Velvet, питание от сети 230 В

№	арт.	Наименование	К 1	€/шт.
1	9820533	Картридж электромеханический TECEfilo, питание от сети 230 В	1 шт.	152,00
2	9820554	Крепежные винты TECEfilo, комплект 4 шт.	1 шт.	15,00
3	9820390	Ключ для демонтажа и программирования панели смыва	1 шт.	13,30



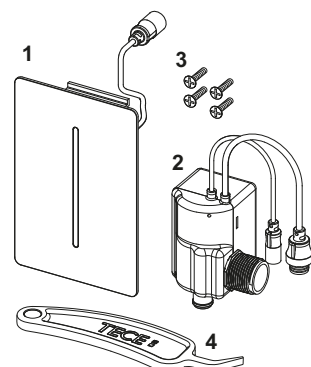
Электронная панель смыва писсуара TECEfilo-Velvet, питание от батареи 7,2 В

№	арт.	Наименование	К 1	€/шт.
1	9820540	Картридж электромеханический TECEfilo, питание 7,2 В	1 шт.	194,00
2	9820554	Крепежные винты TECEfilo, комплект 4 шт.	1 шт.	15,00
3	9820546	Корпус для батарей R6	1 шт.	25,70
4	9820545	Батареи (2 x R6 - AA (3,6 V))	1 шт.	–
5	9820390	Ключ для демонтажа и программирования панели смыва	1 шт.	13,30



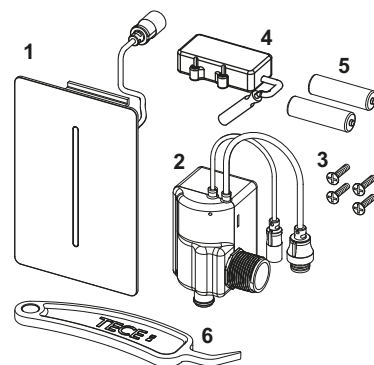
Электронная панель смыва писсуара TECEfilo-Solid, питание от сети 230 В

№	арт.	Наименование	К 1	€/шт.
1	9820433	Лицевая панель TECEfilo-Solid, хром глянцевый	1 шт.	26,20
	9820434	Лицевая панель TECEfilo-Solid, белая глянцевая	1 шт.	286,00
	9820435	Лицевая панель TECEfilo-Solid, матовая белая	1 шт.	285,00
	9820427	Лицевая панель TECEfilo-Solid, нержавеющая сталь, сатин, с покрытием против отпечатков пальцев	1 шт.	285,00
2	9820533	Картридж электромеханический TECEfilo, питание от сети 230 В	1 шт.	152,00
3	9820554	Крепежные винты TECEfilo, комплект 4 шт.	1 шт.	15,00
4	9820390	Ключ для демонтажа и программирования панели смыва	1 шт.	13,30



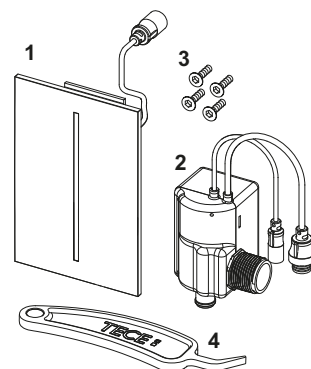
Электронная панель смыва писсуара TECEfilo-Solid, питание от батареи 7,2 В

№	арт.	Наименование	К 1	€/шт.
1	9820433	Лицевая панель TECEfilo-Solid, хром глянцевый	1 шт.	26,20
	9820434	Лицевая панель TECEfilo-Solid, белая глянцевая	1 шт.	286,00
	9820435	Лицевая панель TECEfilo-Solid, матовая белая	1 шт.	285,00
	9820427	Лицевая панель TECEfilo-Solid, нержавеющая сталь, сатин, с покрытием против отпечатков пальцев	1 шт.	285,00
2	9820540	Картридж электромеханический TECEfilo, питание 7,2 В	1 шт.	194,00
3	9820554	Крепежные винты TECEfilo, комплект 4 шт.	1 шт.	15,00
4	9820546	Корпус для батарей R6	1 шт.	25,70
5	9820545	Батареи (2 x R6 - AA (3,6 V))	1 шт.	–
6	9820390	Ключ для демонтажа и программирования панели смыва	1 шт.	13,30



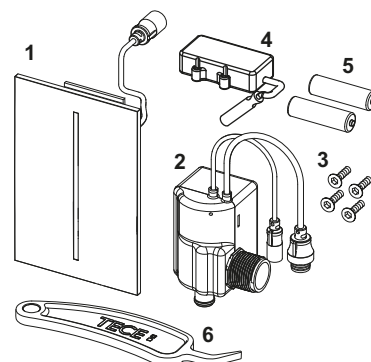
Электронная панель смыва писсуара TECEfilo, пластик, питание от сети 230 В

№	арт.	Наименование	К 1	€/шт.
1	9820534	Лицевая панель TECEfilo, пластик белый	1 шт.	295,00
	9820535	Лицевая панель TECEfilo, пластик хром глянцевый	1 шт.	301,00
2	9820533	Картридж электромеханический TECEfilo, питание от сети 230 В	1 шт.	152,00
3	9820554	Крепежные винты TECEfilo, комплект 4 шт.	1 шт.	15,00
4	9820390	Ключ для демонтажа и программирования панели смыва	1 шт.	13,30



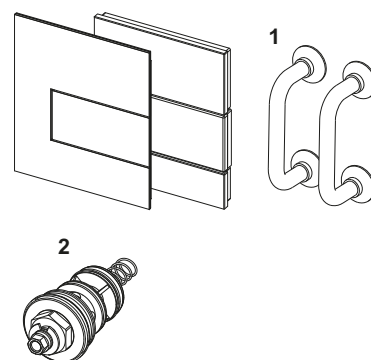
Электронная панель смыва писсуара TECEfilo, пластик, питание от батареи 7,2 В

№	арт.	Наименование	К 1	€/шт.
1	9820534	Лицевая панель TECEfilo, пластик белый	1 шт.	295,00
	9820535	Лицевая панель TECEfilo, пластик хром глянцевый	1 шт.	301,00
2	9820540	Картридж электромеханический TECEfilo, питание 7,2 В	1 шт.	194,00
3	9820554	Крепежные винты TECEfilo, комплект 4 шт.	1 шт.	15,00
4	9820546	Корпус для батарей R6	1 шт.	25,70
5	9820545	Батареи (2 x R6 - AA (3,6 V))	1 шт.	–
6	9820390	Ключ для демонтажа и программирования панели смыва	1 шт.	13,30



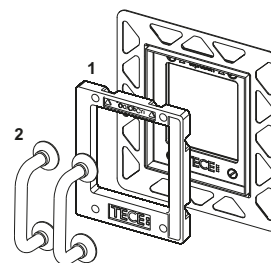
Металлическая панель смыва писсуара TECEsquare, в комплекте с картриджем Стеклянная панель смыва писсуара TECEsquare, в комплекте с картриджем

№	арт.	Наименование	К 1	€/шт.
1	9820180	Ручки для демонтажа панели смыва, комплект 2 шт.	1 шт.	21,20
2	9820031	Картридж клапана смыва U 1	1 шт.	64,00



Монтажная рамка для установки панелей смыва писсуара на уровне стены

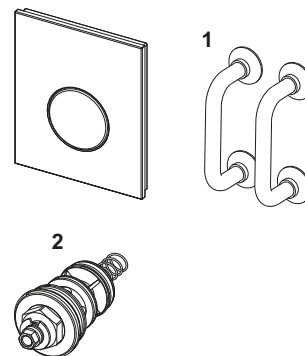
№	арт.	Наименование	К 1	€/шт.
1	9820197	Опорная рамка панели смыва для писсуара для монтажа на уровне стены	1 шт.	5,94
2	9820180	Ручки для демонтажа панели смыва, комплект 2 шт.	1 шт.	21,20



Панели смыва для писсуаров – Запасные части

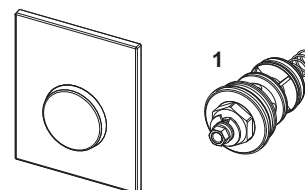
Стеклопанель смыва писсуара TECEloop, в комплекте с картриджем

№	арт.	Наименование	К 1	€/шт.
1	9820180	Ручки для демонтажа панели смыва, комплект 2 шт.	1 шт.	21,20
2	9820031	Картридж клапана смыва U 1	1 шт.	64,00



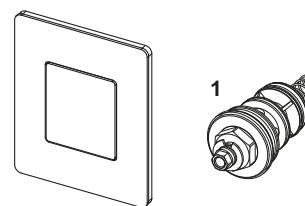
Пластиковая панель смыва писсуара TECEloop, в комплекте с картриджем

№	арт.	Наименование	К 1	€/шт.
1	9820031	Картридж клапана смыва U 1	1 шт.	64,00



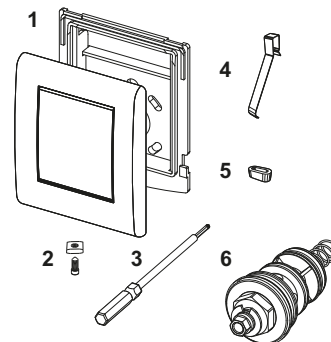
Панель смыва писсуара TECEsolid, в комплекте с картриджем

№	арт.	Наименование	К 1	€/шт.
1	9820031	Картридж клапана смыва U 1	1 шт.	64,00



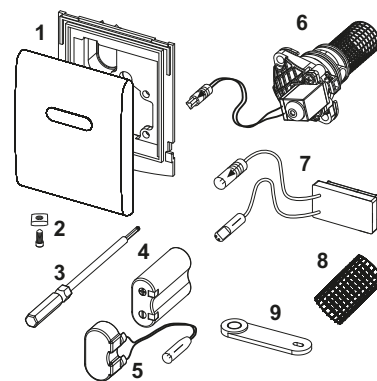
Панель смыва писсуара TECEplanus, в комплекте с картриджем

№	арт.	Наименование	К 1	€/шт.
1	9820083	Лицевая панель TECEplanus Urinal, нержавеющая сталь, сатин	1 шт.	36,30
	9820084	Лицевая панель TECEplanus Urinal, хром глянцевый	1 шт.	43,90
	9820082	Лицевая панель TECEplanus Urinal, белая матовая	1 шт.	40,80
2	9820097	Фиксатор панели смыва писсуара	1 шт.	2,59
3	9820091	Торцевой шестигранный ключ, 2 мм	1 шт.	5,62
4	9820020	Пружины клавиш, комплект 2 шт.	1 шт.	2,01
5	9820024	Резиновые амортизаторы, комплект 2 шт.	1 шт.	1,72
6	9820031	Картридж клапана смыва U 1	1 шт.	64,00



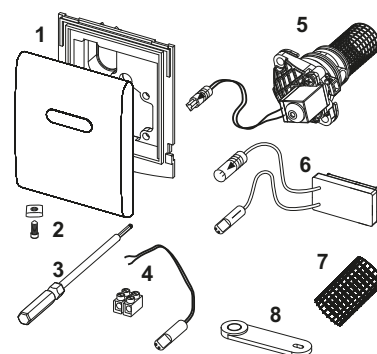
Электронная панель смыва писсуара TECTeplanus, питание от батареи 6 В

№	арт.	Наименование	К 1	€/шт.
1	9820085	Лицевая панель TECTeplanus Urinal IR, нержавеющая сталь, сатин	1 шт.	39,40
	9820086	Лицевая панель TECTeplanus Urinal IR, хром глянцевый	1 шт.	40,80
	9820098	Лицевая панель TECTeplanus Urinal IR, белая матовая	1 шт.	28,70
2	9820097	Фиксатор панели смыва писсуара	1 шт.	2,59
3	9820091	Торцевой шестигранный ключ, 2 мм	1 шт.	5,62
4	9820092	Батарея 6 В (2CR5)	1 шт.	–
5	9820093	Контактная группа для батареи	1 шт.	56,00
6	9820089	Электромеханический картридж писсуара	1 шт.	160,00
7	9820087	Инфракрасный датчик для писсуара, питание от батареи 6 В	1 шт.	446,00
8	9820090	Сетчатый фильтр для электромеханического картриджа писсуара	1 шт.	6,49
9	9820080	Ключ для программирования	1 шт.	18,20



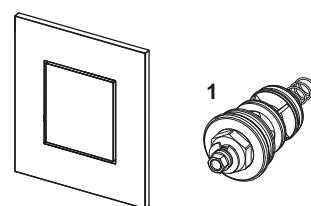
Электронная панель смыва писсуара TECTeplanus, питание от сети 12 В

№	арт.	Наименование	К 1	€/шт.
1	9820085	Лицевая панель TECTeplanus Urinal IR, нержавеющая сталь, сатин	1 шт.	39,40
	9820086	Лицевая панель TECTeplanus Urinal IR, хром глянцевый	1 шт.	40,80
	9820098	Лицевая панель TECTeplanus Urinal IR, белая матовая	1 шт.	28,70
2	9820097	Фиксатор панели смыва писсуара	1 шт.	2,59
3	9820091	Торцевой шестигранный ключ, 2 мм	1 шт.	5,62
4	9820094	Кабель с клеммами для подключения к электросети	1 шт.	19,70
5	9820089	Электромеханический картридж писсуара	1 шт.	160,00
6	9820088	Инфракрасный датчик, питание от сети 12 В/230 В	1 шт.	528,00
7	9820090	Сетчатый фильтр для электромеханического картриджа писсуара	1 шт.	6,49
8	9820080	Ключ для программирования	1 шт.	18,20



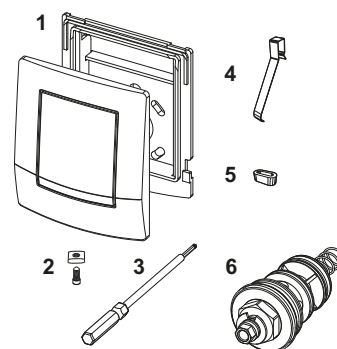
Панель смыва писсуара TECTeNow, в комплекте с картриджем

№	арт.	Наименование	К 1	€/шт.
1	9820031	Картридж клапана смыва U 1	1 шт.	64,00



Панель смыва писсуара TECTeAmbia, в комплекте с картриджем

№	арт.	Наименование	К 1	€/шт.
1	9820081	Лицевая панель TECTeAmbia Urinal, белая	1 шт.	13,80
	9820129	Лицевая панель TECTeAmbia Urinal, белая антибактериальная	1 шт.	36,30
2	9820097	Фиксатор панели смыва писсуара	1 шт.	2,59
3	9820091	Торцевой шестигранный ключ, 2 мм	1 шт.	5,62
4	9820020	Пружины клавиш, комплект 2 шт.	1 шт.	2,01
5	9820024	Резиновые амортизаторы, комплект 2 шт.	1 шт.	1,72
6	9820031	Картридж клапана смыва U 1	1 шт.	64,00







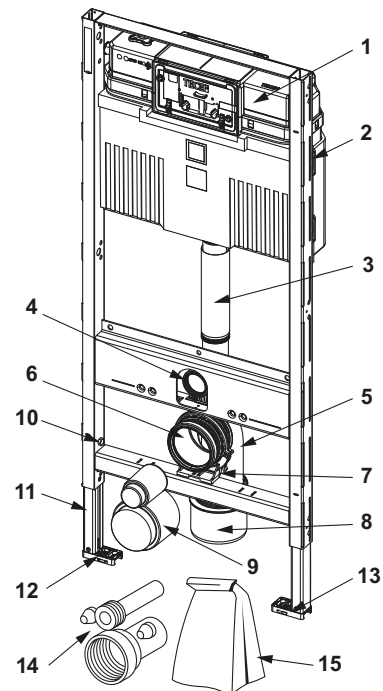
Запасные части

ЗАСТЕННЫЕ МОДУЛИ

АССОРТИМЕНТ И ЦЕНЫ 01/2023

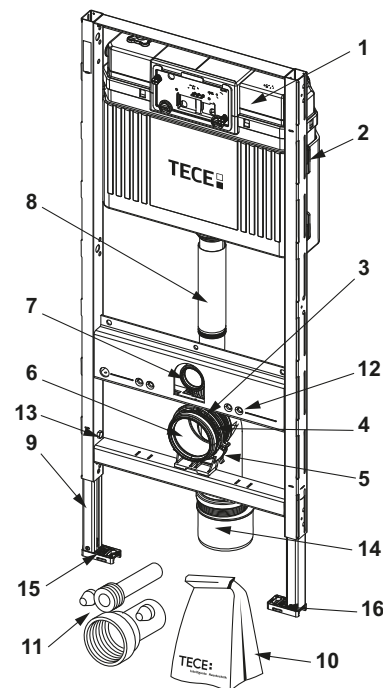
9300302 – Застенный модуль TECEprofil со смывным бачком Uni 2.0, высота 1120 мм

№	арт.	Наименование	К 1	€/шт.
1	9820103	Смывной бачок Uni в сборе, 1120 мм	1 шт.	288,00
2	9820040	Монтажный комплект для сливного бачка Uni	1 шт.	10,70
3	9820011	Сливной патрубок с уплотнительным кольцом, длина 269 мм, конструкция для «сухого монтажа»	1 шт.	18,20
4	9820015	Уплотнительное кольцо сливного патрубка, нижнее	1 шт.	6,75
5	9820134	Фановый отвод унитаза DN 90 (PP)	1 шт.	18,20
6	9820139	Уплотнительное кольцо фанового отвода DN 90	1 шт.	4,51
7	9820348	Держатель фанового отвода унитаза в комплекте, установка на нижнюю перекладину (с апреля 2017)	1 шт.	13,40
8	9820136	Адаптер DN 90/DN 100 (PP)	1 шт.	10,40
9	9820312	Защитные заглушки для сливного патрубка и фанового отвода	1 шт.	1,85
10	9820447	Тормоз выдвигной опоры со стальной пружиной	1 шт.	3,19
11	9820335	Выдвигная опора для модуля	1 шт.	17,70
12	9820332	Установочный элемент для опоры TECE, левый	1 шт.	8,81
13	9820333	Установочный элемент для опоры TECE, правый	1 шт.	8,81
14	9820057	Комплект патрубков с заглушками DN 90	1 шт.	22,70
15	9820043	Комплект крепежных элементов для монтажа унитаза	1 шт.	34,50



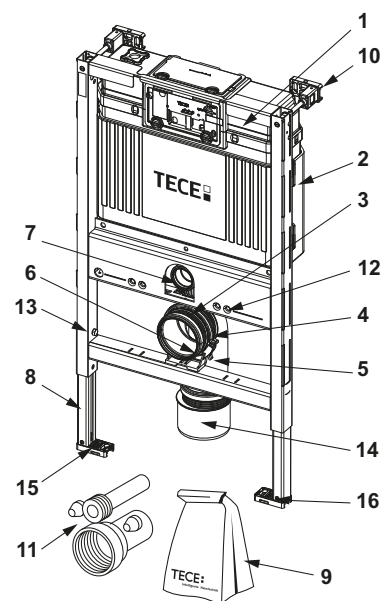
9300000 – Застенный модуль TECEprofil со смывным бачком Uni, высота 1120 мм

№	арт.	Наименование	К 1	€/шт.
1	9820103	Смывной бачок Uni в сборе, 1120 мм	1 шт.	288,00
2	9820040	Монтажный комплект для сливного бачка Uni	1 шт.	10,70
3	9820041	Держатель фанового отвода унитаза (до 03/2017)	1 шт.	10,90
3	9820348	Держатель фанового отвода унитаза в комплекте, установка на нижнюю перекладину (с апреля 2017)	1 шт.	13,40
4	9820042	Зажим для фанового отвода унитаза (до 03/2017)	1 шт.	3,75
5	9820134	Фановый отвод унитаза DN 90 (PP)	1 шт.	18,20
6	9820139	Уплотнительное кольцо фанового отвода DN 90	1 шт.	4,51
7	9820015	Уплотнительное кольцо сливного патрубка, нижнее	1 шт.	6,75
8	9820011	Сливной патрубок с уплотнительным кольцом, длина 269 мм, конструкция для «сухого монтажа»	1 шт.	18,20
9	9820335	Выдвигная опора для модуля	1 шт.	17,70
10	9820043	Комплект крепежных элементов для монтажа унитаза	1 шт.	34,50
11	9820057	Комплект патрубков с заглушками DN 90	1 шт.	22,70
12	9820071	Втулка для крепления унитаза	1 шт.	6,77
13	9820447	Тормоз выдвигной опоры со стальной пружиной	1 шт.	3,19
14	9820136	Адаптер DN 90/DN 100 (PP)	1 шт.	10,40
15	9820332	Установочный элемент для опоры TECE, левый	1 шт.	8,81
16	9820333	Установочный элемент для опоры TECE, правый	1 шт.	8,81



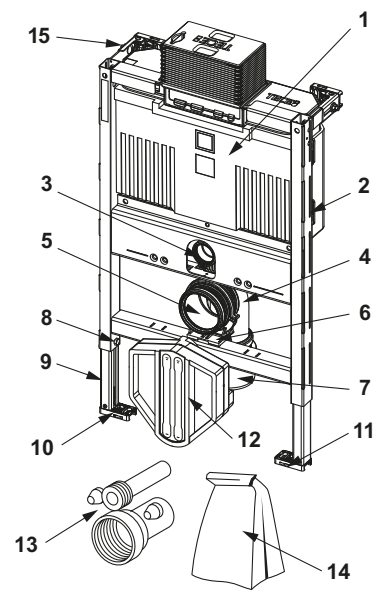
9300001 – Застенный модуль TECEprofil со смывным бачком Uni, высота 820 мм

№	арт.	Наименование	К 1	€/шт.
1	9820100	Смывной бачок Uni в сборе, 820 мм	1 шт.	263,00
2	9820040	Монтажный комплект для сливного бачка Uni	1 шт.	10,70
3	9820041	Держатель фанового отвода унитаза (до 03/2017)	1 шт.	10,90
	9820348	Держатель фанового отвода унитаза в комплекте, установка на нижнюю перекладину (с апреля 2017)	1 шт.	13,40
4	9820042	Зажим для фанового отвода унитаза (до 03/2017)	1 шт.	3,75
5	9820134	Фановый отвод унитаза DN 90 (PP)	1 шт.	18,20
6	9820139	Уплотнительное кольцо фанового отвода DN 90	1 шт.	4,51
7	9820015	Уплотнительное кольцо сливного патрубка, нижнее	1 шт.	6,75
8	9820335	Выдвижная опора для модуля	1 шт.	17,70
9	9820043	Комплект крепежных элементов для монтажа унитаза	1 шт.	34,50
10	9380014	Настенное крепление с быстрой фиксацией	1 шт.	36,30
11	9820057	Комплект патрубков с заглушками DN 90	1 шт.	22,70
12	9820071	Втулка для крепления унитаза	1 шт.	6,77
13	9820447	Тормоз выдвижной опоры со стальной пружиной	1 шт.	3,19
14	9820136	Адаптер DN 90/DN 100 (PP)	1 шт.	10,40
15	9820332	Установочный элемент для опоры TECE, левый	1 шт.	8,81
16	9820333	Установочный элемент для опоры TECE, правый	1 шт.	8,81



9300291 – Застенный модуль TECEprofil со смывным бачком Uni 750, высота 750 мм

№	арт.	Наименование	К 1	€/шт.
1	9820633	Смывной бачок Uni 750 в сборе	1 шт.	291,00
2	9820040	Монтажный комплект для сливного бачка Uni	1 шт.	10,70
3	9820015	Уплотнительное кольцо сливного патрубка, нижнее	1 шт.	6,75
4	9820134	Фановый отвод унитаза DN 90 (PP)	1 шт.	18,20
5	9820139	Уплотнительное кольцо фанового отвода DN 90	1 шт.	4,51
6	9820348	Держатель фанового отвода унитаза в комплекте, установка на нижнюю перекладину (с апреля 2017)	1 шт.	13,40
7	9820136	Адаптер DN 90/DN 100 (PP)	1 шт.	10,40
8	9820447	Тормоз выдвижной опоры со стальной пружиной	1 шт.	3,19
9	9820335	Выдвижная опора для модуля	1 шт.	17,70
10	9820332	Установочный элемент для опоры TECE, левый	1 шт.	8,81
11	9820333	Установочный элемент для опоры TECE, правый	1 шт.	8,81
12	9820592	Защита застенного пространства для установки унитаза-биде для бачка Uni 750	1 шт.	18,70
13	9820057	Комплект патрубков с заглушками DN 90	1 шт.	22,70
14	9820043	Комплект крепежных элементов для монтажа унитаза	1 шт.	34,50
15	9820634	Настенное крепление с регулировкой глубины для модуля с бачком Uni 750	1 шт.	36,30

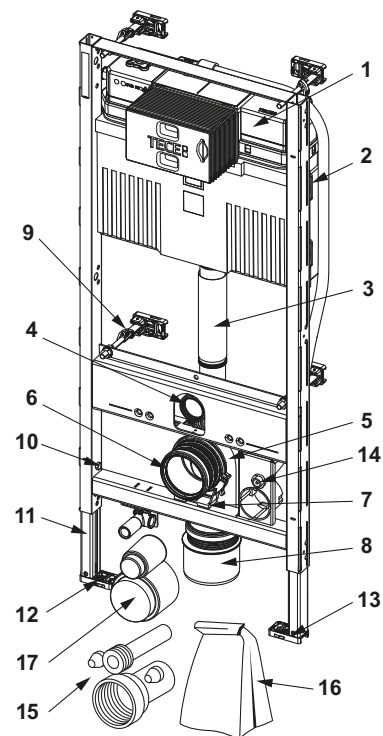


Застенные модули

TECEprofil – Запасные части

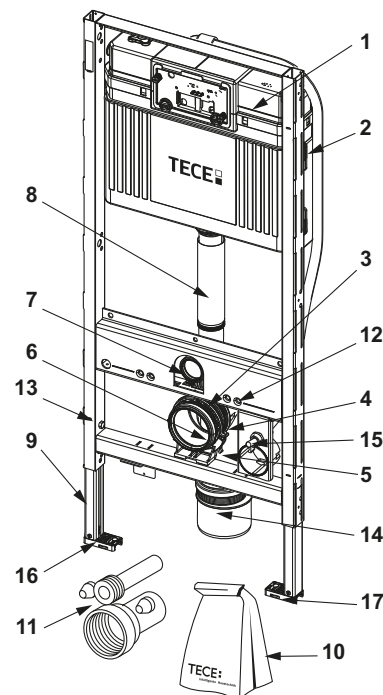
9300344 – Застенный модуль TECEprofil со сливным бачком Uni 2.0 для TOTO Neorest Washlet (WC) AC 2.0/EW 2.0, высота 1120 мм

№	арт.	Наименование	К 1	€/шт.
1	9820103	Смывной бачок Uni в сборе, 1120 мм	1 шт.	288,00
2	9820040	Монтажный комплект для сливного бачка Uni	1 шт.	10,70
3	9820011	Сливной патрубок с уплотнительным кольцом, длина 269 мм, конструкция для «сухого монтажа»	1 шт.	18,20
4	9820015	Уплотнительное кольцо сливного патрубка, нижнее	1 шт.	6,75
5	9820134	Фановый отвод унитаза DN 90 (PP)	1 шт.	18,20
6	9820139	Уплотнительное кольцо фанового отвода DN 90	1 шт.	4,51
7	9820348	Держатель фанового отвода унитаза в комплекте, установка на нижнюю перекладину (с апреля 2017)	1 шт.	13,40
8	9820136	Адаптер DN 90/DN 100 (PP)	1 шт.	10,40
9	9380014	Настенное крепление с быстрой фиксацией	1 шт.	36,30
10	9820447	Тормоз выдвигной опоры со стальной пружиной	1 шт.	3,19
11	9820335	Выдвигная опора для модуля	1 шт.	17,70
12	9820332	Установочный элемент для опоры TECE, левый	1 шт.	8,81
13	9820333	Установочный элемент для опоры TECE, правый	1 шт.	8,81
14	9820259	Сигнальный кабель для TOTO Neorest	1 шт.	45,40
15	9820057	Комплект патрубков с заглушками DN 90	1 шт.	22,70
16	9820043	Комплект крепежных элементов для монтажа унитаза	1 шт.	34,50
17	9820312	Защитные заглушки для сливного патрубка и фанового отвода	1 шт.	1,85



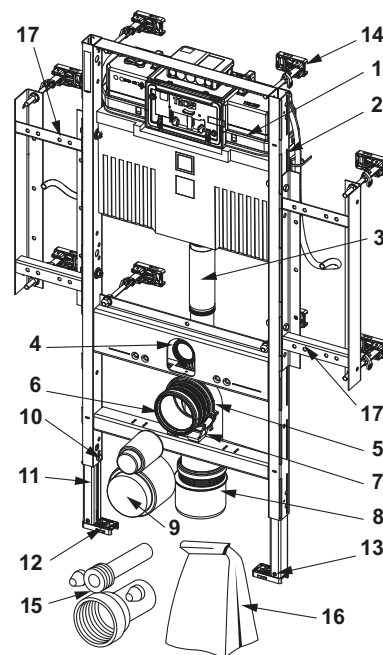
9300044 – Застенный модуль TECEprofil со сливным бачком Uni для TOTO Neorest Washlet (WC) AC 2.0/EW 2.0, установочная высота 1120 мм

№	арт.	Наименование	К 1	€/шт.
1	9820103	Смывной бачок Uni в сборе, 1120 мм	1 шт.	288,00
2	9820040	Монтажный комплект для сливного бачка Uni	1 шт.	10,70
3	9820041	Держатель фанового отвода унитаза (до 03/2017)	1 шт.	10,90
4	9820042	Зажим для фанового отвода унитаза (до 03/2017)	1 шт.	3,75
5	9820134	Фановый отвод унитаза DN 90 (PP)	1 шт.	18,20
6	9820139	Уплотнительное кольцо фанового отвода DN 90	1 шт.	4,51
7	9820015	Уплотнительное кольцо сливного патрубка, нижнее	1 шт.	6,75
8	9820011	Сливной патрубок с уплотнительным кольцом, длина 269 мм, конструкция для «сухого монтажа»	1 шт.	18,20
9	9820335	Выдвигная опора для модуля	1 шт.	17,70
10	9820043	Комплект крепежных элементов для монтажа унитаза	1 шт.	34,50
11	9820057	Комплект патрубков с заглушками DN 90	1 шт.	22,70
12	9820071	Втулка для крепления унитаза	1 шт.	6,77
13	9820447	Тормоз выдвигной опоры со стальной пружиной	1 шт.	3,19
14	9820136	Адаптер DN 90/DN 100 (PP)	1 шт.	10,40
15	9820259	Сигнальный кабель для TOTO Neorest	1 шт.	45,40
16	9820332	Установочный элемент для опоры TECE, левый	1 шт.	8,81
17	9820333	Установочный элемент для опоры TECE, правый	1 шт.	8,81



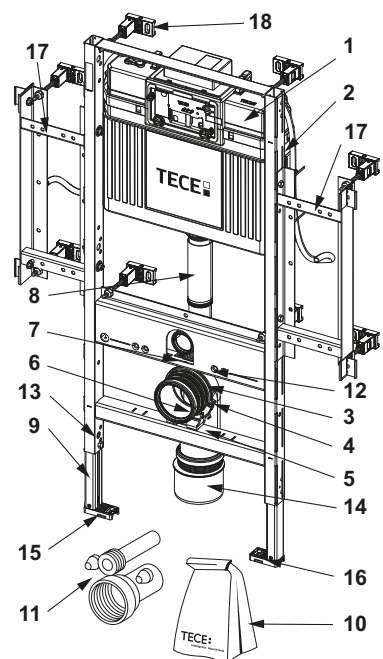
9300381 – Модуль TECEprofil Geronto для людей с ограниченной подвижностью со сливным бачком Uni 2.0, монтаж унитаза на высоте сиденья 48 см согласно DIN 18040-1, высота 1120 мм

№	арт.	Наименование	К 1	€/шт.
1	9820103	Смывной бачок Uni в сборе, 1120 мм	1 шт.	288,00
2	9820040	Монтажный комплект для сливного бачка Uni	1 шт.	10,70
3	9820011	Сливной патрубок с уплотнительным кольцом, длина 269 мм, конструкция для «сухого монтажа»	1 шт.	18,20
4	9820015	Уплотнительное кольцо сливного патрубка, нижнее	1 шт.	6,75
5	9820134	Фановый отвод унитаза DN 90 (PP)	1 шт.	18,20
6	9820139	Уплотнительное кольцо фанового отвода DN 90	1 шт.	4,51
7	9820348	Держатель фанового отвода унитаза в комплекте, установка на нижнюю перекладину (с апреля 2017)	1 шт.	13,40
8	9820136	Адаптер DN 90/DN 100 (PP)	1 шт.	10,40
9	9820312	Защитные заглушки для сливного патрубка и фанового отвода	1 шт.	1,85
10	9820447	Тормоз выдвигной опоры со стальной пружиной	1 шт.	3,19
11	9820335	Выдвигная опора для модуля	1 шт.	17,70
12	9820332	Установочный элемент для опоры TECE, левый	1 шт.	8,81
13	9820333	Установочный элемент для опоры TECE, правый	1 шт.	8,81
14	9380014	Настенное крепление с быстрой фиксацией	1 шт.	36,30
15	9820057	Комплект патрубков с заглушками DN 90	1 шт.	22,70
16	9820043	Комплект крепежных элементов для монтажа унитаза	1 шт.	34,50
17	9820437	Стальные рамки для крепления опорных пластин, комплект 2 шт.	1 шт.	116,00
	9820655	Стальные рамки для опорных пластин, комплект 2 шт. (с 10/2022)	NEW 1 шт.	75,00



9300009 – Застенный модуль TECEprofil для людей с ограниченной подвижностью, смывным бачком Uni, согласно DIN 18040-1, высота 1120 мм

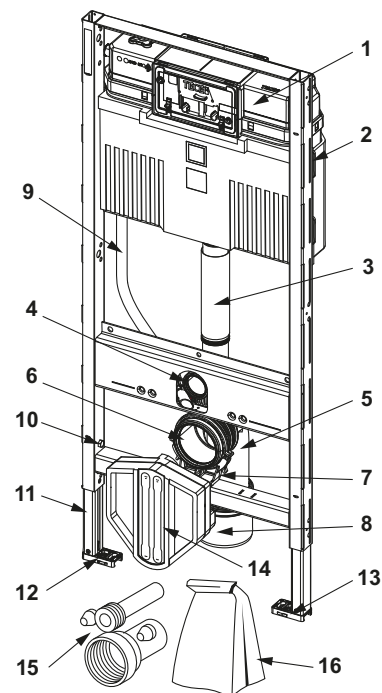
№	арт.	Наименование	К 1	€/шт.
1	9820103	Смывной бачок Uni в сборе, 1120 мм	1 шт.	288,00
2	9820040	Монтажный комплект для сливного бачка Uni	1 шт.	10,70
3	9820041	Держатель фанового отвода унитаза (до 03/2017)	1 шт.	10,90
	9820348	Держатель фанового отвода унитаза в комплекте, установка на нижнюю перекладину (с апреля 2017)	1 шт.	13,40
4	9820042	Зажим для фанового отвода унитаза (до 03/2017)	1 шт.	3,75
5	9820134	Фановый отвод унитаза DN 90 (PP)	1 шт.	18,20
6	9820139	Уплотнительное кольцо фанового отвода DN 90	1 шт.	4,51
7	9820015	Уплотнительное кольцо сливного патрубка, нижнее	1 шт.	6,75
8	9820011	Сливной патрубок с уплотнительным кольцом, длина 269 мм, конструкция для «сухого монтажа»	1 шт.	18,20
9	9820335	Выдвигная опора для модуля	1 шт.	17,70
10	9820043	Комплект крепежных элементов для монтажа унитаза	1 шт.	34,50
11	9820057	Комплект патрубков с заглушками DN 90	1 шт.	22,70
12	9820071	Втулка для крепления унитаза	1 шт.	6,77
13	9820447	Тормоз выдвигной опоры со стальной пружиной	1 шт.	3,19
14	9820136	Адаптер DN 90/DN 100 (PP)	1 шт.	10,40
15	9820332	Установочный элемент для опоры TECE, левый	1 шт.	8,81
16	9820333	Установочный элемент для опоры TECE, правый	1 шт.	8,81
17	9820437	Стальные рамки для крепления опорных пластин, комплект 2 шт.	1 шт.	116,00
18	9380014	Настенное крепление с быстрой фиксацией	1 шт.	36,30



TECEprofil – Запасные части

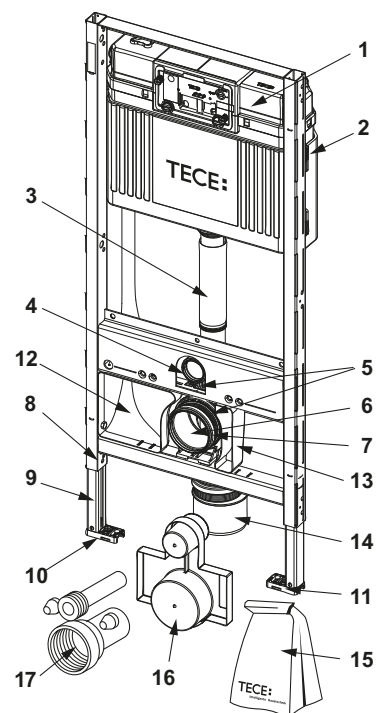
9300379 – Застенный модуль TECEprofil со смывным бачком Uni 2.0, для универсального подключения к унитазу-биде, высота 1120 мм

№	арт.	Наименование	К 1	€/шт.
1	9820103	Смывной бачок Uni в сборе, 1120 мм	1 шт.	288,00
2	9820040	Монтажный комплект для сливного бачка Uni	1 шт.	10,70
3	9820011	Сливной патрубок с уплотнительным кольцом, длина 269 мм, конструкция для «сухого монтажа»	1 шт.	18,20
4	9820015	Уплотнительное кольцо сливного патрубка, нижнее	1 шт.	6,75
5	9820134	Фановый отвод унитаза DN 90 (PP)	1 шт.	18,20
6	9820139	Уплотнительное кольцо фанового отвода DN 90	1 шт.	4,51
7	9820348	Держатель фанового отвода унитаза в комплекте, установка на нижнюю перекладину (с апреля 2017)	1 шт.	13,40
8	9820136	Адаптер DN 90/DN 100 (PP)	1 шт.	10,40
9	9820569	Крепежные зажимы и кожух для шланга подачи воды	1 шт.	12,20
10	9820447	Тормоз выдвигной опоры со стальной пружиной	1 шт.	3,19
11	9820335	Выдвигная опора для модуля	1 шт.	17,70
12	9820332	Установочный элемент для опоры TECE, левый	1 шт.	8,81
13	9820333	Установочный элемент для опоры TECE, правый	1 шт.	8,81
14	9820568	Защита застенного пространства для установки унитаза-биде	1 шт.	18,70
15	9820057	Комплект патрубков с заглушками DN 90	1 шт.	22,70
16	9820043	Комплект крепежных элементов для монтажа унитаза	1 шт.	34,50



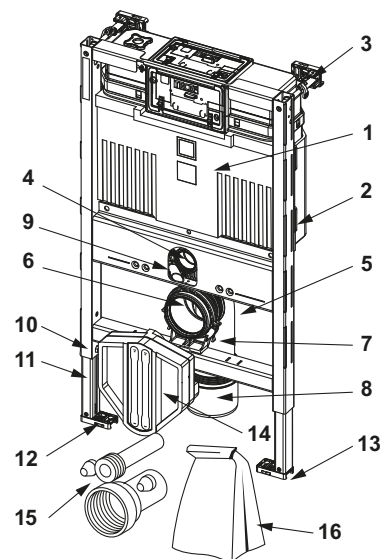
9300079 – Застенный модуль TECEprofil со смывным бачком Uni, для универсального подключения к унитазу-биде, высота 1120 мм

№	арт.	Наименование	К 1	€/шт.
1	9820103	Смывной бачок Uni в сборе, 1120 мм	1 шт.	288,00
2	9820040	Монтажный комплект для сливного бачка Uni	1 шт.	10,70
3	9820011	Сливной патрубок с уплотнительным кольцом, длина 269 мм, конструкция для «сухого монтажа»	1 шт.	18,20
4	9820015	Уплотнительное кольцо сливного патрубка, нижнее	1 шт.	6,75
5	9820348	Держатель фанового отвода унитаза в комплекте, установка на нижнюю перекладину (с апреля 2017)	1 шт.	13,40
6	9820134	Фановый отвод унитаза DN 90 (PP)	1 шт.	18,20
7	9820139	Уплотнительное кольцо фанового отвода DN 90	1 шт.	4,51
8	9820447	Тормоз выдвигной опоры со стальной пружиной	1 шт.	3,19
9	9820335	Выдвигная опора для модуля	1 шт.	17,70
10	9820332	Установочный элемент для опоры TECE, левый	1 шт.	8,81
11	9820333	Установочный элемент для опоры TECE, правый	1 шт.	8,81
12	9820340	Кожух для прокладки шланга подвода воды к биде	SALE 1 шт.	78,00
13	9820341	Кожух для установки электрических соединений подключения биде	SALE 1 шт.	5,51
14	9820136	Адаптер DN 90/DN 100 (PP)	1 шт.	10,40
15	9820043	Комплект крепежных элементов для монтажа унитаза	1 шт.	34,50
16	9820342	Защитный кожух для отделки отверстия в стене	SALE 1 шт.	9,96
17	9820057	Комплект патрубков с заглушками DN 90	1 шт.	22,70



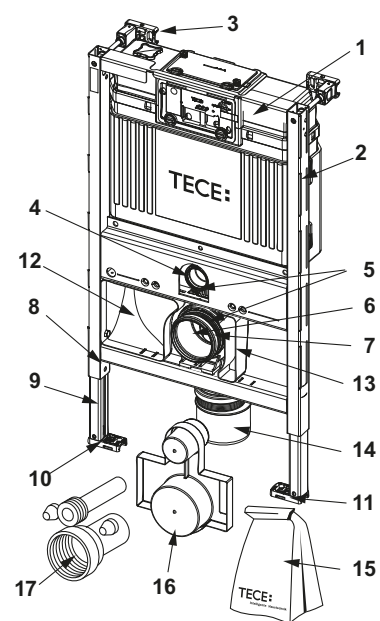
9300380 – Застенный модуль TECEprofil со смывным бачком Uni 2.0, для универсального подключения к унитазу-биде, высота 820 мм

№	арт.	Наименование	К 1	€/шт.
1	9820100	Смывной бачок Uni в сборе, 820 мм	1 шт.	263,00
2	9820040	Монтажный комплект для сливного бачка Uni	1 шт.	10,70
3	9380014	Настенное крепление с быстрой фиксацией	1 шт.	36,30
4	9820015	Уплотнительное кольцо сливного патрубка, нижнее	1 шт.	6,75
5	9820134	Фановый отвод унитаза DN 90 (PP)	1 шт.	18,20
6	9820139	Уплотнительное кольцо фанового отвода DN 90	1 шт.	4,51
7	9820348	Держатель фанового отвода унитаза в комплекте, установка на нижнюю перекладину (с апреля 2017)	1 шт.	13,40
8	9820136	Адаптер DN 90/DN 100 (PP)	1 шт.	10,40
9	9820569	Крепежные зажимы и кожух для шланга подачи воды	1 шт.	12,20
10	9820447	Тормоз выдвигной опоры со стальной пружиной	1 шт.	3,19
11	9820335	Выдвигная опора для модуля	1 шт.	17,70
12	9820332	Установочный элемент для опоры TECE, левый	1 шт.	8,81
13	9820333	Установочный элемент для опоры TECE, правый	1 шт.	8,81
14	9820568	Защита застенного пространства для установки унитаза-биде	1 шт.	18,70
15	9820057	Комплект патрубков с заглушками DN 90	1 шт.	22,70
16	9820043	Комплект крепежных элементов для монтажа унитаза	1 шт.	34,50



9300080 – Застенный модуль TECEprofil со смывным бачком Uni, для универсального подключения к унитазу-биде, высота 820 мм

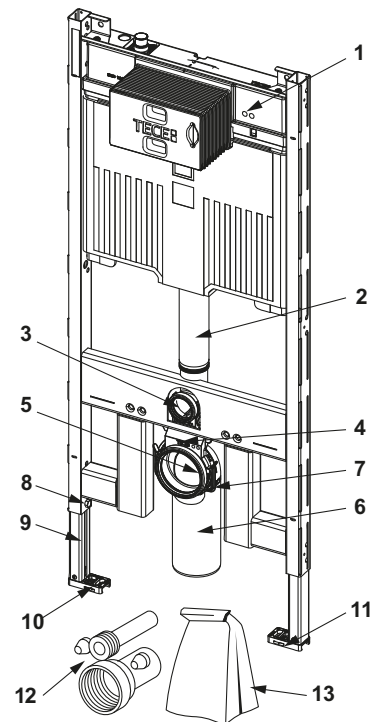
№	арт.	Наименование	К 1	€/шт.
1	9820100	Смывной бачок Uni в сборе, 820 мм	1 шт.	263,00
2	9820040	Монтажный комплект для сливного бачка Uni	1 шт.	10,70
3	9380014	Настенное крепление с быстрой фиксацией	1 шт.	36,30
4	9820015	Уплотнительное кольцо сливного патрубка, нижнее	1 шт.	6,75
5	9820348	Держатель фанового отвода унитаза в комплекте, установка на нижнюю перекладину (с апреля 2017)	1 шт.	13,40
6	9820134	Фановый отвод унитаза DN 90 (PP)	1 шт.	18,20
7	9820139	Уплотнительное кольцо фанового отвода DN 90	1 шт.	4,51
8	9820447	Тормоз выдвигной опоры со стальной пружиной	1 шт.	3,19
9	9820335	Выдвигная опора для модуля	1 шт.	17,70
10	9820332	Установочный элемент для опоры TECE, левый	1 шт.	8,81
11	9820333	Установочный элемент для опоры TECE, правый	1 шт.	8,81
12	9820340	Кожух для прокладки шланга подвода воды к биде	SALE 1 шт.	78,00
13	9820341	Кожух для установки электрических соединений подключения биде	SALE 1 шт.	5,51
14	9820136	Адаптер DN 90/DN 100 (PP)	1 шт.	10,40
15	9820043	Комплект крепежных элементов для монтажа унитаза	1 шт.	34,50
16	9820342	Защитный кожух для отделки отверстия в стене	SALE 1 шт.	9,96
17	9820057	Комплект патрубков с заглушками DN 90	1 шт.	22,70



TECEprofil – Запасные части

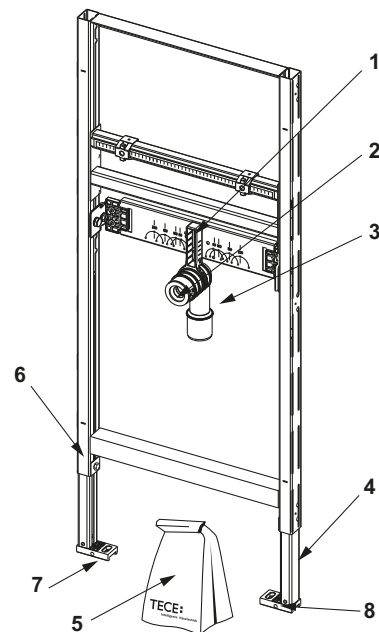
9300500 – Застенный модуль TECEprofil со сливным бачком Octa II, 8 см, установочная высота 1120 мм

№	арт.	Наименование	К 1	€/шт.
1	9820565	Сливной бачок Octa II в сборе	1 шт.	212,00
2	9820563	Сливной патрубок	1 шт.	8,71
3	9820015	Уплотнительное кольцо сливного патрубка, нижнее	1 шт.	6,75
4	9820145	Держатель фанового отвода унитаза для модуля 8 см	1 шт.	10,20
5	9820139	Уплотнительное кольцо фанового отвода DN 90	1 шт.	4,51
6	9820150	Фановый отвод унитаза DN 90/90, PE-HD	1 шт.	30,90
7	9820042	Зажим для фанового отвода унитаза (до 03/2017)	1 шт.	3,75
8	9820447	Тормоз выдвигной опоры со стальной пружиной	1 шт.	3,19
9	9820567	Удлиненная выдвигная опора для модуля	1 шт.	15,70
10	9820332	Установочный элемент для опоры TECE, левый	1 шт.	8,81
11	9820333	Установочный элемент для опоры TECE, правый	1 шт.	8,81
12	9820057	Комплект патрубков с заглушками DN 90	1 шт.	22,70
13	9820147	Комплект крепежных элементов для монтажа унитаза	1 шт.	14,60



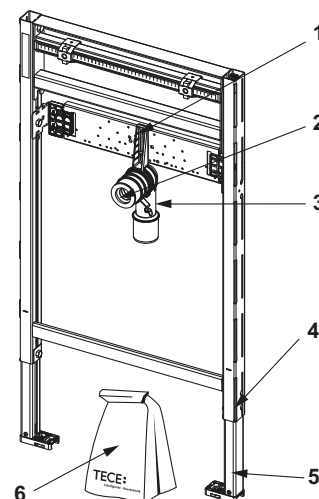
9310000 – Застенный модуль для раковины TECEprofil, монтажная высота 1120 мм

№	арт.	Наименование	К 1	€/шт.
1	9820034	Держатель колена переходного DN 50	1 шт.	6,90
2	9820059	Манжета резиновая переходная, DN30/50	1 шт.	3,00
3	9820035	Колено переходное DN 50/DN 40	1 шт.	2,21
4	9820335	Выдвигная опора для модуля	1 шт.	17,70
5	9820067	Комплект крепежных элементов для раковины	1 шт.	23,70
6	9820447	Тормоз выдвигной опоры со стальной пружиной	1 шт.	3,19
7	9820332	Установочный элемент для опоры TECE, левый	1 шт.	8,81
8	9820333	Установочный элемент для опоры TECE, правый	1 шт.	8,81



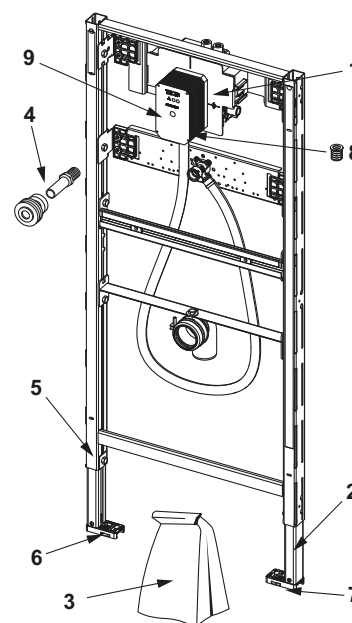
9310018 – Застенный модуль для раковины TECEprofil, монтажная высота 820–980 мм

№	арт.	Наименование	К 1	€/шт.
1	9820034	Держатель колена переходного DN 50	1 шт.	6,90
2	9820059	Манжета резиновая переходная, DN30/50	1 шт.	3,00
3	9820035	Колено переходное DN 50/DN 40	1 шт.	2,21
4	9820447	Тормоз выдвигной опоры со стальной пружиной	1 шт.	3,19
5	9030028	Удлиненные опоры для модулей	1 шт.	34,80
6	9820067	Комплект крепежных элементов для раковины	1 шт.	23,70



9320013 – Модуль писсуара TECEprofil с корпусом клапана смыва TECE U 2, установочная высота 1120 мм

№	арт.	Наименование	К 1	€/шт.
1	9820553	Трансформатор TECEfilo	1 шт.	103,00
2	9820335	Выдвигная опора для модуля	1 шт.	17,70
3	9820440	Принадлежности для сливного клапана писсуара U 2	1 шт.	37,40
4	9820055	Штуцер с резиновой манжетой писсуара, 1/2"	1 шт.	28,70
5	9820447	Тормоз выдвигной опоры со стальной пружиной	1 шт.	3,19
6	9820332	Установочный элемент для опоры TECE, левый	1 шт.	8,81
7	9820333	Установочный элемент для опоры TECE, правый	1 шт.	8,81
8	9820424	Прокладка корпуса клапана смыва TECE U2	1 шт.	21,80
9	9820470	Корпус сливного клапана писсуара U 2 с системой защиты застенного пространства	1 шт.	5,50

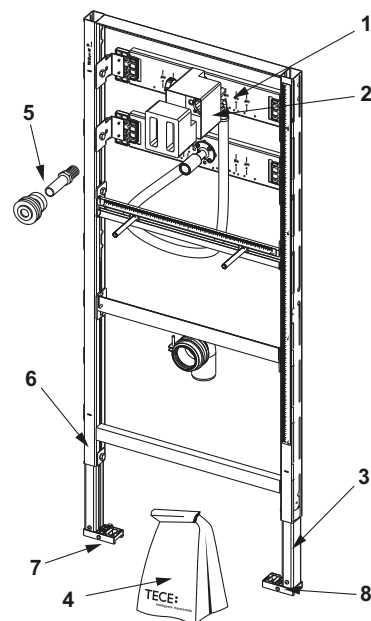


Застенные модули

TECEprofil – Запасные части

9320008 – Застенный модуль для писсуара TECEprofil с корпусом клапана смыва TECE U 1, монтажная высота 1120 мм

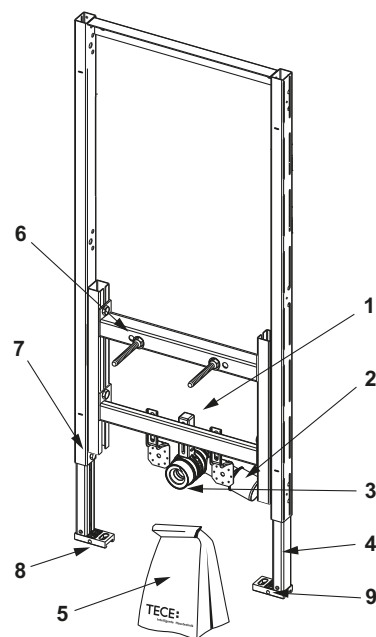
№	арт.	Наименование	К 1	€/шт.
1	9820074	Корпус клапана смыва писсуара U1 с заглушкой, без картриджа	1 шт.	105,00
2	9820075	Защитный кожух застенного пространства TECE, с крепежными элементами для клапана U1	1 шт.	20,00
3	9820335	Выдвижная опора для модуля	1 шт.	17,70
4	9820076	Комплект крепежных элементов для монтажа писсуара	1 шт.	51,00
5	9820055	Штуцер с резиновой манжетой писсуара, 1/2"	1 шт.	28,70
6	9820447	Тормоз выдвижной опоры со стальной пружиной	1 шт.	3,19
7	9820332	Установочный элемент для опоры TECE, левый	1 шт.	8,81
8	9820333	Установочный элемент для опоры TECE, правый	1 шт.	8,81



9330000 – Застенный модуль для биде TECEprofil для застенного монтажа, монтажная высота 1120 мм

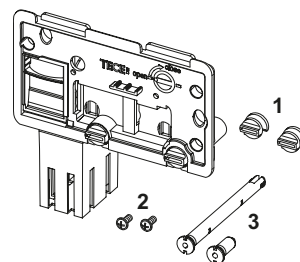
9330005 – Застенный модуль для биде TECEprofil для застенного монтажа, монтажная высота 820 мм

№	арт.	Наименование	К 1	€/шт.
1	9820034	Держатель колена переходного DN 50	1 шт.	6,90
2	9820035	Колено переходное DN 50/DN 40	1 шт.	2,21
3	9820059	Манжета резиновая переходная, DN30/50	1 шт.	3,00
4	9820335	Выдвижная опора для модуля	1 шт.	17,70
5	9820047	Комплект крепежных элементов для монтажа биде	1 шт.	15,40
6	9820071	Втулка для крепления унитаза	1 шт.	6,77
7	9820447	Тормоз выдвижной опоры со стальной пружиной	1 шт.	3,19
8	9820332	Установочный элемент для опоры TECE, левый	1 шт.	8,81
9	9820333	Установочный элемент для опоры TECE, правый	1 шт.	8,81



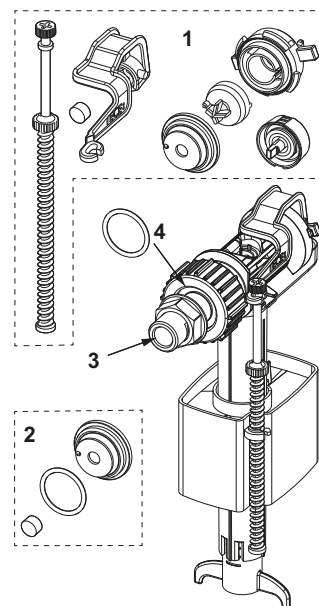
9240950 – Контейнер для гигиенических таблеток TECE

№	арт.	Наименование	К 1	€/шт.
1	9820191	Зажимы съемной крышки для бачка 8 см, комплект 2 шт.	1 шт.	25,40
2	9820263	Винты для крепления панели смыва, комплект 2 шт.	1 шт.	2,24
3	9820349	Направляющие стержни для панели смыва, комплект 2 шт.	1 шт.	13,20



9820353 – Заливной клапан TECE F 10 универсальный

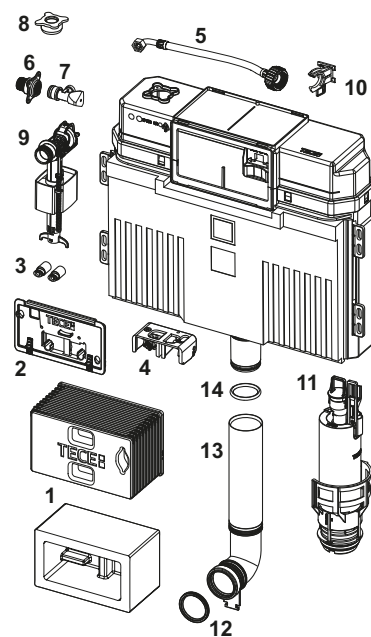
№	арт.	Наименование	К 1	€/шт.
1	9820382	Ремонтный комплект клапана F10 (мембрана, прокладки, рычаг с крепежными элементами)	1 шт.	5,51
2	9820383	Комплект прокладок клапана F 10	1 шт.	4,18
3	9820398	Соединительный штуцер 3/8" клапана F 10	1 шт.	15,40
4	9820587	Прокладка М 30 присоединения клапана F10	1 шт.	4,64



9820103 – Смывной бачок Uni TECE 1120 мм

Производство: с апреля 2021

№	арт.	Наименование	К 1	€/шт.
1	9820499	Монтажный туннель с заглушкой из полистирола	1 шт.	24,20
	9820027	Шаблон для отделки отверстия в стене	1 шт.	14,20
2	9820017	Съемная крышка бачка	1 шт.	20,00
3	9820496	Крепежные элементы "easy fit"	1 шт.	13,40
4	9820016	Блок управляющих рычагов	1 шт.	23,70
5	9820374	Армированный шланг М 30 (с 2020 г.)	1 шт.	21,80
6	9820012	Монтажный элемент для заливного вентиля	1 шт.	17,70
7	9820013	Заливной вентиль	1 шт.	18,20
8	9820495	Заглушка сливного бачка Uni	1 шт.	4,42
9	9820353	Универсальный заливной клапан F 10	1 шт.	24,20
10	9820373	Держатель заливного клапана TECE для сливного бачка Uni (27 мм, М 30) (с 2020 г.)	1 шт.	2,97
11	9820223	Клапан смыва А 2	1 шт.	39,40
12	9820015	Уплотнительное кольцо сливного патрубка, нижнее	1 шт.	6,75
13	9820011	Сливной патрубок с уплотнительным кольцом, длина 269 мм, конструкция для «сухого монтажа»	1 шт.	18,20
	9820331	Удлиненный сливной патрубок, длина 369 мм, с уплотнительным кольцом	1 шт.	30,90
14	9820014	Уплотнительное кольцо сливного патрубка, верхнее	1 шт.	13,80

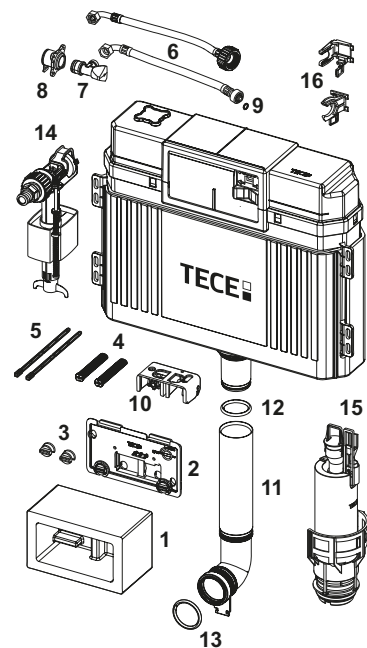


Застенные модули

TECEprofil – Запасные части

Производство: до марта 2021

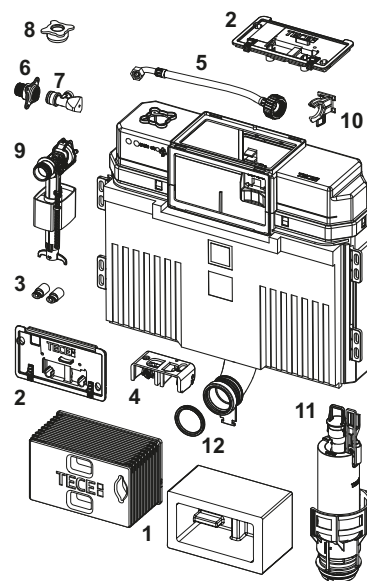
№	арт.	Наименование	К 1	€/шт.
1	9820027	Шаблон для отделки отверстия в стене	1 шт.	14,20
2	9820017	Съемная крышка бачка	1 шт.	20,00
3	9820018	Зажимы съемной крышки, комплект 2 шт.	1 шт.	9,03
4	9820019	Крепежные шпильки	1 шт.	21,80
5	9820022	Толкатели, комплект 2 шт.	1 шт.	7,29
6	9820026	Армированный шланг 3/8" (до 2019 г.)	1 шт.	23,70
	9820374	Армированный шланг М 30 (с 2020 г.)	1 шт.	21,80
7	9820013	Заливной вентиль	1 шт.	18,20
8	9820012	Монтажный элемент для заливного вентиля	1 шт.	17,70
9	9820025	Уплотнительное кольцо заливного шланга	1 шт.	5,76
10	9820016	Блок управляющих рычагов	1 шт.	23,70
11	9820011	Сливной патрубок с уплотнительным кольцом, длина 269 мм, конструкция для «сухого монтажа»	1 шт.	18,20
	9820331	Удлиненный сливной патрубок, длина 369 мм, с уплотнительным кольцом	1 шт.	30,90
12	9820014	Уплотнительное кольцо сливного патрубка, верхнее	1 шт.	13,80
13	9820015	Уплотнительное кольцо сливного патрубка, нижнее	1 шт.	6,75
14	9820353	Универсальный заливной клапан F 10	1 шт.	24,20
15	9820223	Клапан смыва А 2	1 шт.	39,40
16	9820372	Держатель заливного клапана TECE для сливного бачка Uni (17 мм, 3/8") (до 2019 г.)	1 шт.	2,07
	9820373	Держатель заливного клапана TECE для сливного бачка Uni (27 мм, М 30) (с 2020 г.)	1 шт.	2,97



9820100 – Смывной бачок Uni TECE 820 мм

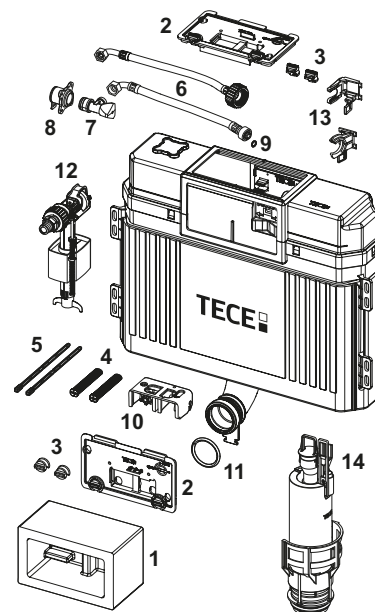
Производство: с апреля 2021

№	арт.	Наименование	К 1	€/шт.
1	9820499	Монтажный туннель с заглушкой из полистирола	1 шт.	24,20
	9820027	Шаблон для отделки отверстия в стене	1 шт.	14,20
2	9820017	Съемная крышка бачка	1 шт.	20,00
3	9820496	Крепежные элементы "easy fit"	1 шт.	13,40
4	9820016	Блок управляющих рычагов	1 шт.	23,70
5	9820374	Армированный шланг М 30 (с 2020 г.)	1 шт.	21,80
6	9820012	Монтажный элемент для заливного вентиля	1 шт.	17,70
7	9820013	Заливной вентиль	1 шт.	18,20
8	9820495	Заглушка сливного бачка Uni	1 шт.	4,42
9	9820353	Универсальный заливной клапан F 10	1 шт.	24,20
10	9820373	Держатель заливного клапана TECE для сливного бачка Uni (27 мм, М 30) (с 2020 г.)	1 шт.	2,97
11	9820223	Клапан смыва А 2	1 шт.	39,40
12	9820015	Уплотнительное кольцо сливного патрубка, нижнее	1 шт.	6,75



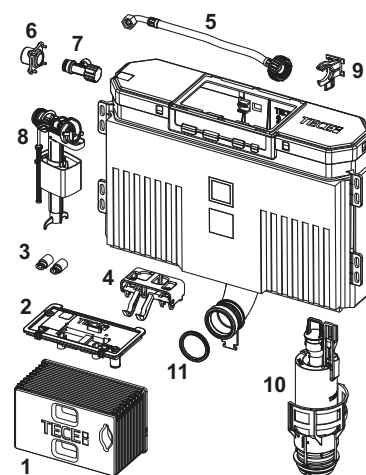
Производство: до марта 2021

№	арт.	Наименование	К 1	€/шт.
1	9820027	Шаблон для отделки отверстия в стене	1 шт.	14,20
2	9820017	Съемная крышка бачка	1 шт.	20,00
3	9820018	Зажимы съемной крышки, комплект 2 шт.	1 шт.	9,03
4	9820019	Крепежные шпильки	1 шт.	21,80
5	9820022	Толкатели, комплект 2 шт.	1 шт.	7,29
6	9820026	Армированный шланг 3/8" (до 2019 г.)	1 шт.	23,70
	9820374	Армированный шланг М 30 (с 2020 г.)	1 шт.	21,80
7	9820013	Заливной вентиль	1 шт.	18,20
8	9820012	Монтажный элемент для заливного вентиля	1 шт.	17,70
9	9820025	Уплотнительное кольцо заливного шланга	1 шт.	5,76
10	9820016	Блок управляющих рычагов	1 шт.	23,70
11	9820015	Уплотнительное кольцо сливного патрубка, нижнее	1 шт.	6,75
12	9820353	Универсальный заливной клапан F 10	1 шт.	24,20
13	9820372	Держатель заливного клапана TECE для сливного бачка Uni (17 мм, 3/8") (до 2019 г.)	1 шт.	2,07
	9820373	Держатель заливного клапана TECE для сливного бачка Uni (27 мм, М 30) (с 2020 г.)	1 шт.	2,97
14	9820223	Клапан смыва А 2	1 шт.	39,40



9820633 – Смывной бачок TECE Uni 750 в сборе

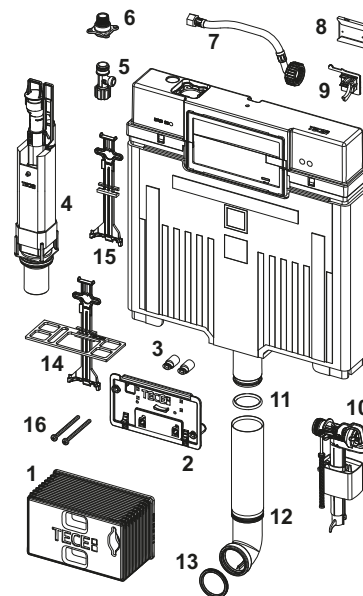
№	арт.	Наименование	К 1	€/шт.
1	9820598	Монтажный туннель с заглушкой из полистирола для бачка Uni 750	1 шт.	28,40
2	9820593	Съемная крышка бачка Uni 750	1 шт.	20,00
3	9820496	Крепежные элементы "easy fit"	1 шт.	13,40
4	9820595	Блок управляющих рычагов Uni 750	1 шт.	23,10
5	9820596	Армированный шланг М 30 для бачка Uni 750	1 шт.	23,10
6	9820012	Монтажный элемент для заливного вентиля	1 шт.	17,70
7	9820013	Заливной вентиль	1 шт.	18,20
8	9820353	Универсальный заливной клапан F 10	1 шт.	24,20
9	9820373	Держатель заливного клапана TECE для сливного бачка Uni (27 мм, М 30) (с 2020 г.)	1 шт.	2,97
10	9820588	Сливной клапан А 6	1 шт.	39,40
11	9820015	Уплотнительное кольцо сливного патрубка, нижнее	1 шт.	6,75



Застенные модули

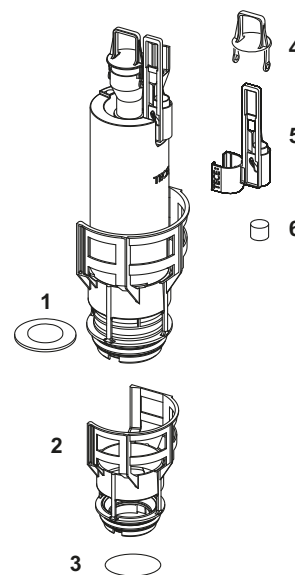
9820565 – Сливной бачок Octa II

№	арт.	Наименование	К 1	€/шт.
1	9820499	Монтажный туннель с заглушкой из полистирола	1 шт.	24,20
2	9820194	Съёмная крышка бачка TECE Octa	1 шт.	17,70
3	9820496	Крепежные элементы "easy fit"	1 шт.	13,40
4	9820561	Сливной клапан А 5	1 шт.	27,50
5	9820013	Заливной вентиль	1 шт.	18,20
6	9820012	Монтажный элемент для заливного вентиля	1 шт.	17,70
7	9820562	Армированный шланг	1 шт.	13,20
8	9820216	Фиксатор держателя заливного клапана для сливного бачка Octa	1 шт.	9,03
9	9820375	Держатель заливного клапана для сливного бачка Octa (27 мм, М 30)	1 шт.	5,60
10	9820353	Универсальный заливной клапан F 10	1 шт.	24,20
11	9820014	Уплотнительное кольцо сливного патрубка, верхнее	1 шт.	13,80
12	9820563	Сливной патрубок	1 шт.	8,71
13	9820015	Уплотнительное кольцо сливного патрубка, нижнее	1 шт.	6,75
14	9820439	Элемент жесткости в комплекте с механизмом спуска	1 шт.	8,80
15	9820163	Держатель клапана смыва для бачков Octa	1 шт.	9,44
16	9820574	Крепежные винты "easy fit"	NEW 1 шт.	8,20



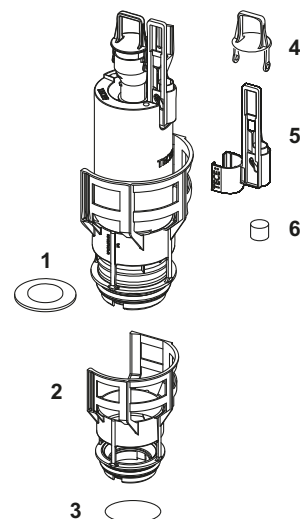
9820223 – Клапан смыва TECE A 2

№	арт.	Наименование	К 1	€/шт.
1	9820233	Перекрывающая прокладка клапана TECE A2	1 шт.	8,12
2	9820231	Корзина клапана смыва A2 со стандартным ограничительным кольцом (ø 36 мм)	1 шт.	12,30
3	9820005	Уплотнительное кольцо корзины клапана смыва A2	1 шт.	7,12
4	9820222	Сцепная петля клапана смыва TECE	1 шт.	6,59
5	9820229	Тяга для электронных панелей смыва TECE	1 шт.	8,67
6	9820420	Дополнительный груз для клапана смыва TECE A2	1 шт.	6,17



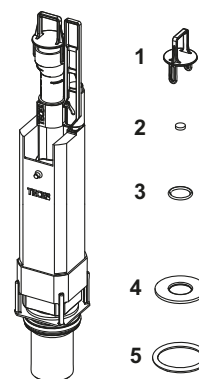
9820588 – Клапан смыва TECE A6 для бачка Uni 750

№	арт.	Наименование	К 1	€/шт.
1	9820233	Перекрывающая прокладка клапана TECE A2	1 шт.	8,12
2	9820653	Корзина клапана смыва A6 со стандартным ограничительным кольцом	NEW 1 шт.	21,00
3	9820005	Уплотнительное кольцо корзины клапана смыва A2	1 шт.	7,12
4	9820222	Сцепная петля клапана смыва TECE	1 шт.	6,59
5	9820229	Тяга для электронных панелей смыва TECE	1 шт.	8,67
6	9820420	Дополнительный груз для клапана смыва TECE A2	1 шт.	6,17



9820561 – Клапан смыва TECE A 5

№	арт.	Наименование	К 1	€/шт.
1	9820564	Сцепная петля клапана смыва TECE A 5	1 шт.	6,93
2	9820275	Дополнительный грузик сливного клапана TECE A3 для сливного бачка Osta	1 шт.	8,70
3	9820446	Уплотнительное кольцо сливного клапана A3 (10 шт.)	1 шт.	3,76
4	9820161	Перекрывающая прокладка для клапана A3	1 шт.	3,53
5	9820220	Уплотнительное кольцо корзины клапана	1 шт.	16,20



Картридж клапана смыва TECEprofil U 1

Картридж клапана смыва для корпуса сливного клапана U 1.

арт.	К 1	€/шт.
9820031	1 шт.	64,00



Прокладка TECE для соединения сливного патрубка

арт.	К 1	€/шт.
9820213	1 шт.	12,80



Застенные модули

Заливной клапан TECE F 10 для керамических бачков

Заливной клапан для установки в керамические бачки, а также во многие настенные бачки.

Характеристики изделия:

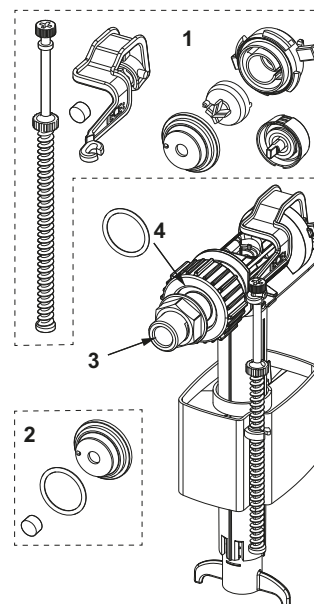
- Металлическая соединительная резьба 3/8"
- Рабочее давление 0,5–10 бар
- Минимальное рабочее давление 0,5 бар
- Регулируемая высота уровня воды
- Регулируемая заливная трубка
- Низкий уровень шума согласно акустической группе I (DIN 4109)
- Компактная конструкция
- Комплект поставки включает в себя крепежную гайку и декоративную розетку



арт.	К 1	К 2	К 3	€/шт.
9820389	1 шт.	10 шт.	120 шт.	24,20

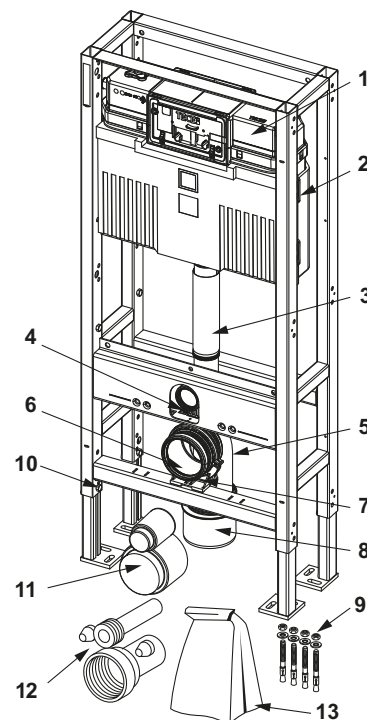
9820389 – Заливной клапан TECE F 10 для керамических бачков

№	арт.	Наименование	К 1	€/шт.
1	9820382	Ремонтный комплект клапана F10 (мембрана, прокладки, рычаг с крепежными элементами)	1 шт.	5,51
2	9820383	Комплект прокладок клапана F 10	1 шт.	4,18
3	9820398	Соединительный штуцер 3/8" клапана F 10	1 шт.	15,40
4	9820587	Прокладка M 30 присоединения клапана F10	1 шт.	4,64



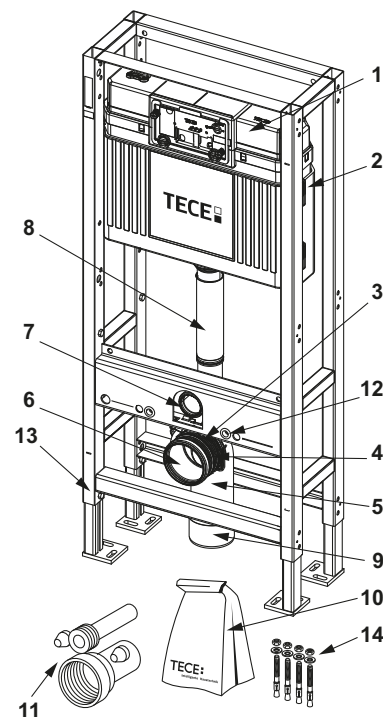
9500393 – Застенный модуль TECEconstruct со сливным бачком Uni 2.0, на четырех опорах, высота 1120 мм

№	арт.	Наименование	К 1	€/шт.
1	9820103	Смывной бачок Uni в сборе, 1120 мм	1 шт.	288,00
2	9820040	Монтажный комплект для сливного бачка Uni	1 шт.	10,70
3	9820011	Сливной патрубкок с уплотнительным кольцом, длина 269 мм, конструкция для «сухого монтажа»	1 шт.	18,20
4	9820015	Уплотнительное кольцо сливного патрубка, нижнее	1 шт.	6,75
5	9820134	Фановый отвод унитаза DN 90 (PP)	1 шт.	18,20
6	9820139	Уплотнительное кольцо фанового отвода DN 90	1 шт.	4,51
7	9820348	Держатель фанового отвода унитаза в комплекте, установка на нижнюю перекладину (с апреля 2017)	1 шт.	13,40
8	9820136	Адаптер DN 90/DN 100 (PP)	1 шт.	10,40
9	9820339	Анкерные дюбели TECE, нержавеющая сталь М 8, с шайбой, комплект 4 шт.	1 шт.	15,40
10	9820447	Тормоз выдвигной опоры со стальной пружиной	1 шт.	3,19
11	9820312	Защитные заглушки для сливного патрубка и фанового отвода	1 шт.	1,85
12	9820057	Комплект патрубков с заглушками DN 90	1 шт.	22,70
13	9820043	Комплект крепежных элементов для монтажа унитаза	1 шт.	34,50



9300093 – Застенный модуль TECEconstruct со сливным бачком Uni, на четырех опорах, высота установки 1120 мм

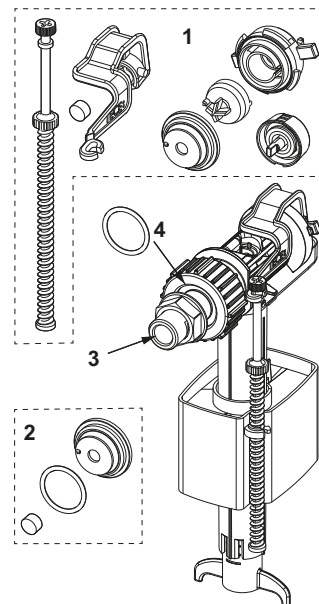
№	арт.	Наименование	К 1	€/шт.
1	9820103	Смывной бачок Uni в сборе, 1120 мм	1 шт.	288,00
2	9820040	Монтажный комплект для сливного бачка Uni	1 шт.	10,70
3	9820041	Держатель фанового отвода унитаза (до 03/2017)	1 шт.	10,90
3	9820348	Держатель фанового отвода унитаза в комплекте, установка на нижнюю перекладину (с апреля 2017)	1 шт.	13,40
4	9820042	Зажим для фанового отвода унитаза (до 03/2017)	1 шт.	3,75
5	9820134	Фановый отвод унитаза DN 90 (PP)	1 шт.	18,20
6	9820139	Уплотнительное кольцо фанового отвода DN 90	1 шт.	4,51
7	9820015	Уплотнительное кольцо сливного патрубка, нижнее	1 шт.	6,75
8	9820011	Сливной патрубкок с уплотнительным кольцом, длина 269 мм, конструкция для «сухого монтажа»	1 шт.	18,20
9	9820136	Адаптер DN 90/DN 100 (PP)	1 шт.	10,40
10	9820043	Комплект крепежных элементов для монтажа унитаза	1 шт.	34,50
11	9820057	Комплект патрубков с заглушками DN 90	1 шт.	22,70
12	9820071	Втулка для крепления унитаза	1 шт.	6,77
13	9820447	Тормоз выдвигной опоры со стальной пружиной	1 шт.	3,19
14	9820339	Анкерные дюбели TECE, нержавеющая сталь М 8, с шайбой, комплект 4 шт.	1 шт.	15,40



Застенные модули

9820353 – Заливной клапан TECE F 10 универсальный
 9820389 – Заливной клапан TECE F 10 для керамических бачков

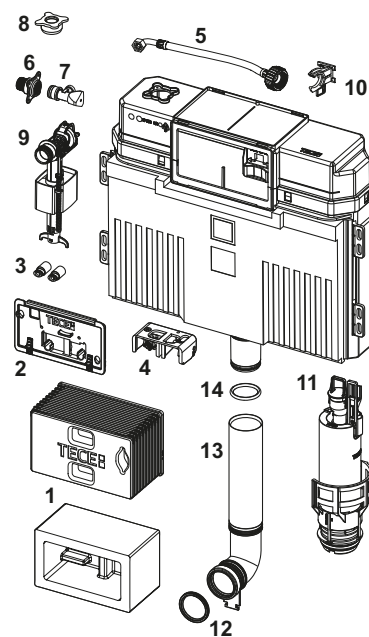
№	арт.	Наименование	К 1	€/шт.
1	9820382	Ремонтный комплект клапана F10 (мембрана, прокладки, рычаг с крепежными элементами)	1 шт.	5,51
2	9820383	Комплект прокладок клапана F 10	1 шт.	4,18
3	9820398	Соединительный штуцер 3/8" клапана F 10	1 шт.	15,40
4	9820587	Прокладка М 30 присоединения клапана F10	1 шт.	4,64



9820103 – Смывной бачок Uni TECE 1120 мм

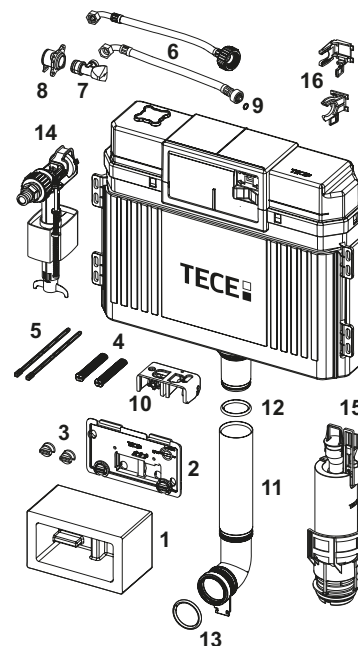
Производство: с апреля 2021

№	арт.	Наименование	К 1	€/шт.
1	9820499	Монтажный туннель с заглушкой из полистирола	1 шт.	24,20
	9820027	Шаблон для отделки отверстия в стене	1 шт.	14,20
2	9820017	Съемная крышка бачка	1 шт.	20,00
3	9820496	Крепежные элементы "easy fit"	1 шт.	13,40
4	9820016	Блок управляющих рычагов	1 шт.	23,70
5	9820374	Армированный шланг М 30 (с 2020 г.)	1 шт.	21,80
6	9820012	Монтажный элемент для заливного вентиля	1 шт.	17,70
7	9820013	Заливной вентиль	1 шт.	18,20
8	9820495	Заглушка сливного бачка Uni	1 шт.	4,42
9	9820353	Универсальный заливной клапан F 10	1 шт.	24,20
10	9820373	Держатель заливного клапана TECE для сливного бачка Uni (27 мм, М 30) (с 2020 г.)	1 шт.	2,97
11	9820223	Клапан смыва А 2	1 шт.	39,40
12	9820015	Уплотнительное кольцо сливного патрубка, нижнее	1 шт.	6,75
13	9820011	Сливной патрубок с уплотнительным кольцом, длина 269 мм, конструкция для «сухого монтажа»	1 шт.	18,20
	9820331	Удлиненный сливной патрубок, длина 369 мм, с уплотнительным кольцом	1 шт.	30,90
14	9820014	Уплотнительное кольцо сливного патрубка, верхнее	1 шт.	13,80



Производство: до марта 2021

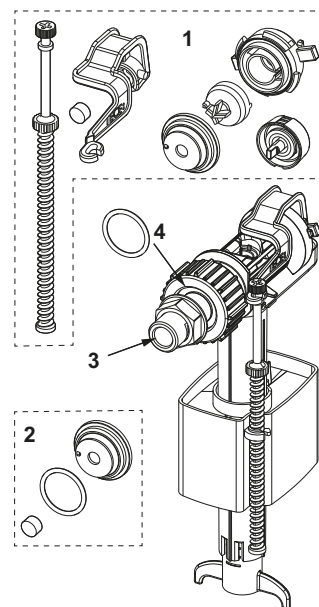
№	арт.	Наименование	К 1	€/шт.
1	9820027	Шаблон для отделки отверстия в стене	1 шт.	14,20
2	9820017	Съемная крышка бачка	1 шт.	20,00
3	9820018	Зажимы съемной крышки, комплект 2 шт.	1 шт.	9,03
4	9820019	Крепежные шпильки	1 шт.	21,80
5	9820022	Толкатели, комплект 2 шт.	1 шт.	7,29
6	9820026	Армированный шланг 3/8" (до 2019 г.)	1 шт.	23,70
	9820374	Армированный шланг М 30 (с 2020 г.)	1 шт.	21,80
7	9820013	Заливной вентиль	1 шт.	18,20
8	9820012	Монтажный элемент для заливного вентиля	1 шт.	17,70
9	9820025	Уплотнительное кольцо заливного шланга	1 шт.	5,76
10	9820016	Блок управляющих рычагов	1 шт.	23,70
11	9820011	Сливной патрубок с уплотнительным кольцом, длина 269 мм, конструкция для «сухого монтажа»	1 шт.	18,20
	9820331	Удлиненный сливной патрубок, длина 369 мм, с уплотнительным кольцом	1 шт.	30,90
12	9820014	Уплотнительное кольцо сливного патрубка, верхнее	1 шт.	13,80
13	9820015	Уплотнительное кольцо сливного патрубка, нижнее	1 шт.	6,75
14	9820353	Универсальный заливной клапан F 10	1 шт.	24,20
15	9820223	Клапан смыва А 2	1 шт.	39,40
16	9820372	Держатель заливного клапана ТЕСЕ для сливного бачка Uni (17 мм, 3/8") (до 2019 г.)	1 шт.	2,07
	9820373	Держатель заливного клапана ТЕСЕ для сливного бачка Uni (27 мм, М 30) (с 2020 г.)	1 шт.	2,97



Застенные модули

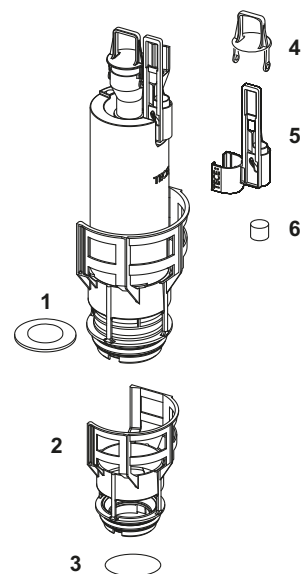
9820353 – Заливной клапан ТЕСЕ F 10 универсальный

№	арт.	Наименование	К 1	€/шт.
1	9820382	Ремонтный комплект клапана F10 (мембрана, прокладки, рычаг с крепежными элементами)	1 шт.	5,51
2	9820383	Комплект прокладок клапана F 10	1 шт.	4,18
3	9820398	Соединительный штуцер 3/8" клапана F 10	1 шт.	15,40
4	9820587	Прокладка М 30 присоединения клапана F10	1 шт.	4,64



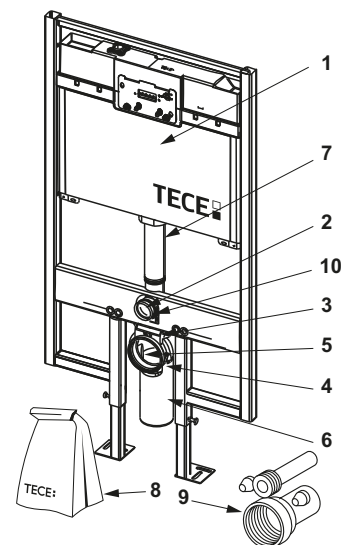
9820223 – Клапан смыва TECE A 2

№	арт.	Наименование	К 1	€/шт.
1	9820233	Перекрывающая прокладка клапана TECE A2	1 шт.	8,12
2	9820231	Корзина клапана смыва A2 со стандартным ограничительным кольцом (ø 36 мм)	1 шт.	12,30
3	9820005	Уплотнительное кольцо корзины клапана смыва A2	1 шт.	7,12
4	9820222	Сцепная петля клапана смыва TECE	1 шт.	6,59
5	9820229	Тяга для электронных панелей смыва TECE	1 шт.	8,67
6	9820420	Дополнительный груз для клапана смыва TECE A2	1 шт.	6,17



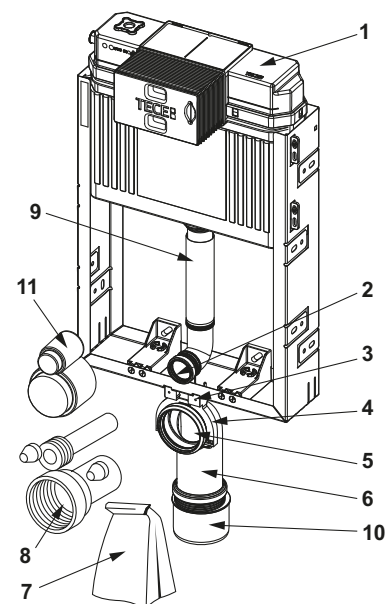
9300040 – Застенный модуль TECEconstruct со смывным бачком толщиной 8 см высота 1200 мм

№	арт.	Наименование	К 1	€/шт.
1	9820250	Смывной бачок TECE Octa, 8 см	1 шт.	194,00
2	9820015	Уплотнительное кольцо сливного патрубка, нижнее	1 шт.	6,75
3	9820145	Держатель фанового отвода унитаза для модуля 8 см	1 шт.	10,20
4	9820042	Зажим для фанового отвода унитаза (до 03/2017)	1 шт.	3,75
5	9820139	Уплотнительное кольцо фанового отвода DN 90	1 шт.	4,51
6	9820150	Фановый отвод унитаза DN 90/90, PE-HD	1 шт.	30,90
7	9820192	Сливной патрубок с уплотнительным кольцом, конструкция для кирпичных стен	1 шт.	20,00
8	9820147	Комплект крепежных элементов для монтажа унитаза	1 шт.	14,60
9	9820057	Комплект патрубков с заглушками DN 90	1 шт.	22,70
10	9820254	Держатель сливного патрубка для унитаза	1 шт.	22,00



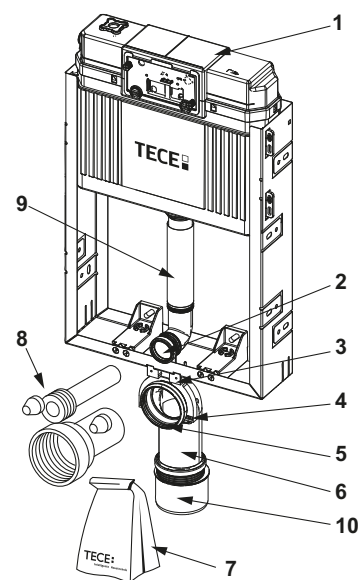
9370300 – Застенный модуль TECEbox со смывным бачком Uni 2.0, высота 1060 мм

№	арт.	Наименование	К 1	€/шт.
1	9820103	Смывной бачок Uni в сборе, 1120 мм	1 шт.	288,00
2	9820015	Уплотнительное кольцо сливного патрубка, нижнее	1 шт.	6,75
3	9820048	Держатель фанового отвода унитаза	1 шт.	5,70
4	9820049	Зажим фанового отвода унитаза	1 шт.	4,18
5	9820139	Уплотнительное кольцо фанового отвода DN 90	1 шт.	4,51
6	9820135	Фановый отвод унитаза DN 90 (PP)	1 шт.	13,80
7	9820051	Комплект крепежных элементов для монтажа унитаза для застенного бачка TECEbox 9370000	1 шт.	23,70
8	9820057	Комплект патрубков с заглушками DN 90	1 шт.	22,70
9	9820011	Сливной патрубок с уплотнительным кольцом, длина 269 мм, конструкция для «сухого монтажа»	1 шт.	18,20
10	9820136	Адаптер DN 90/DN 100 (PP)	1 шт.	10,40
11	9820312	Защитные заглушки для сливного патрубка и фанового отвода	1 шт.	1,85



9370000 – Застенный модуль TECEbox со смывным бачком Uni, высота 1060 мм

№	арт.	Наименование	К 1	€/шт.
1	9820103	Смывной бачок Uni в сборе, 1120 мм	1 шт.	288,00
2	9820015	Уплотнительное кольцо сливного патрубка, нижнее	1 шт.	6,75
3	9820048	Держатель фанового отвода унитаза	1 шт.	5,70
4	9820049	Зажим фанового отвода унитаза	1 шт.	4,18
5	9820139	Уплотнительное кольцо фанового отвода DN 90	1 шт.	4,51
6	9820135	Фановый отвод унитаза DN 90 (PP)	1 шт.	13,80
7	9820051	Комплект крепежных элементов для монтажа унитаза для застенного бачка TECEbox 9370000	1 шт.	23,70
8	9820057	Комплект патрубков с заглушками DN 90	1 шт.	22,70
9	9820011	Сливной патрубок с уплотнительным кольцом, длина 269 мм, конструкция для «сухого монтажа»	1 шт.	18,20
10	9820136	Адаптер DN 90/DN 100 (PP)	1 шт.	10,40

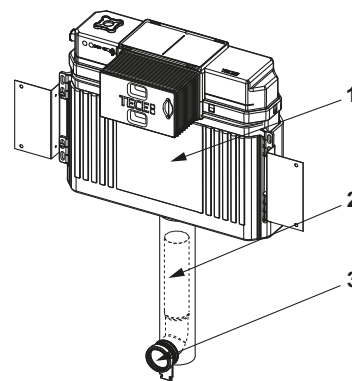


Застенные модули

TECEbox – Запасные части

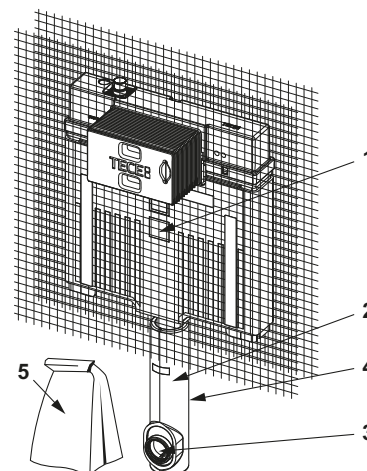
9041308 – Сливной бачок TECE Uni 2.0 с монтажной пластиной

№	арт.	Наименование	К 1	€/шт.
1	9820103	Сливной бачок Uni в сборе, 1120 мм	1 шт.	288,00
2	9820011	Сливной патрубок с уплотнительным кольцом, длина 269 мм, конструкция для «сухого монтажа»	1 шт.	18,20
3	9820015	Уплотнительное кольцо сливного патрубка, нижнее	1 шт.	6,75



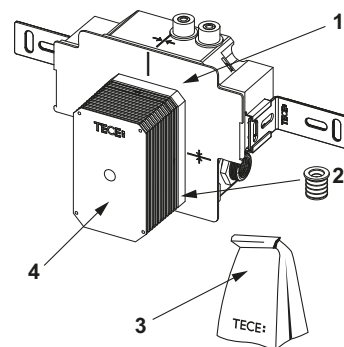
9370500 – Сливной бачок TECEbox Osta II, 8 см, для напольного унитаза, с арматурной сеткой, установочная высота 1075 мм

№	арт.	Наименование	К 1	€/шт.
1	9820565	Сливной бачок Osta II в сборе	1 шт.	212,00
2	9820563	Сливной патрубок	1 шт.	8,71
3	9820015	Уплотнительное кольцо сливного патрубка, нижнее	1 шт.	6,75
4	9820143	Защита из полистирола для сливного патрубка TECEbox Osta, 8 см	1 шт.	12,90
5	9820144	Комплект крепежных элементов для сливного бачка TECEbox Osta, 8 см для напольного унитаза	1 шт.	45,10



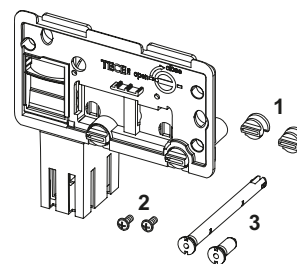
Клапан смыва писсуара TECEbox U 2

№	арт.	Наименование	К 1	€/шт.
1	9820553	Трансформатор TECEfilo	1 шт.	103,00
2	9820424	Прокладка корпуса клапана смыва TECE U2	1 шт.	21,80
3	9820440	Принадлежности для сливного клапана писсуара U 2	1 шт.	37,40
4	9820470	Корпус сливного клапана писсуара U 2 с системой защиты застенного пространства	1 шт.	5,50



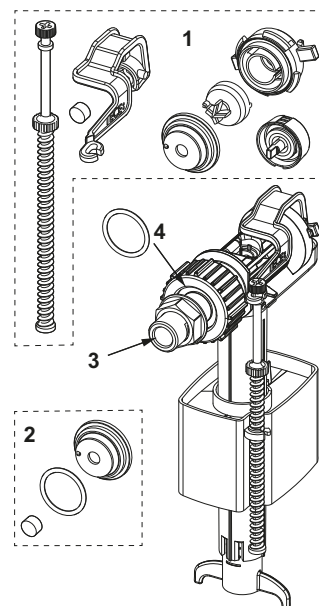
9240950 – Контейнер для гигиенических таблеток TECE

№	арт.	Наименование	К 1	€/шт.
1	9820191	Зажимы съемной крышки для бачка 8 см, комплект 2 шт.	1 шт.	25,40
2	9820263	Винты для крепления панели смыва, комплект 2 шт.	1 шт.	2,24
3	9820349	Направляющие стержни для панели смыва, комплект 2 шт.	1 шт.	13,20



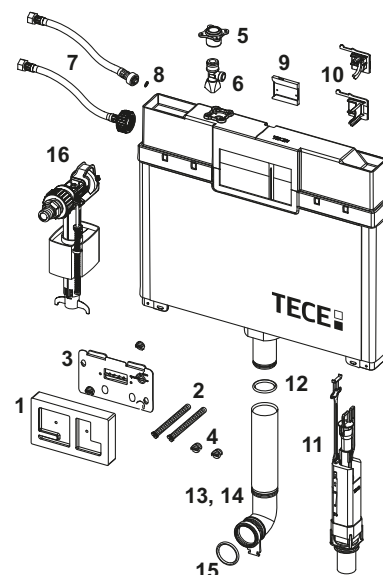
9820353 – Заливной клапан ТЕСЕ F 10 универсальный

№	арт.	Наименование	К 1	€/шт.
1	9820382	Ремонтный комплект клапана F10 (мембрана, прокладки, рычаг с крепежными элементами)	1 шт.	5,51
2	9820383	Комплект прокладок клапана F 10	1 шт.	4,18
3	9820398	Соединительный штуцер 3/8" клапана F 10	1 шт.	15,40
4	9820587	Прокладка М 30 присоединения клапана F10	1 шт.	4,64



9820250 – Сливной бачок Octa ТЕСЕ, 8 см

№	арт.	Наименование	К 1	€/шт.
1	9820188	Шаблон для отделки отверстия в стене ТЕСЕ octa, 8 см	1 шт.	11,80
2	9820189	Комплект укороченных эксцентриков ТЕСЕ Octa, 8 см	1 шт.	25,40
3	9820194	Съемная крышка бачка ТЕСЕ Octa	1 шт.	17,70
4	9820191	Зажимы съемной крышки для бачка 8 см, комплект 2 шт.	1 шт.	25,40
5	9820012	Монтажный элемент для заливного вентиля	1 шт.	17,70
6	9820013	Заливной вентиль	1 шт.	18,20
7	9820217	Армированный шланг для сливного бачка Octa, 8 см	1 шт.	18,70
	9820376	Армированный шланг ТЕСЕ М 30 для сливного бачка Octa, 8 см	1 шт.	32,70
8	9820221	Уплотнительное кольцо для армированного шланга	1 шт.	5,57
9	9820216	Фиксатор держателя заливного клапана для сливного бачка Octa	1 шт.	9,03
10	9820375	Держатель заливного клапана для сливного бачка Octa (27 мм, М 30)	1 шт.	5,60
	9820215	Держатель заливного клапана ТЕСЕ для сливного бачка Octa (17 мм, 3/8")	1 шт.	9,26
11	9820224	Сливной клапан А 3 для сливного бачка Octa, 8 см	1 шт.	41,80
12	9820014	Уплотнительное кольцо сливного патрубка, верхнее	1 шт.	13,80
13	9820192	Сливной патрубок с уплотнительным кольцом, конструкция для кирпичных стен	1 шт.	20,00
14	9820011	Сливной патрубок с уплотнительным кольцом, длина 269 мм, конструкция для «сухого монтажа»	1 шт.	18,20
15	9820015	Уплотнительное кольцо сливного патрубка, нижнее	1 шт.	6,75
16	9820353	Универсальный заливной клапан F 10	1 шт.	24,20



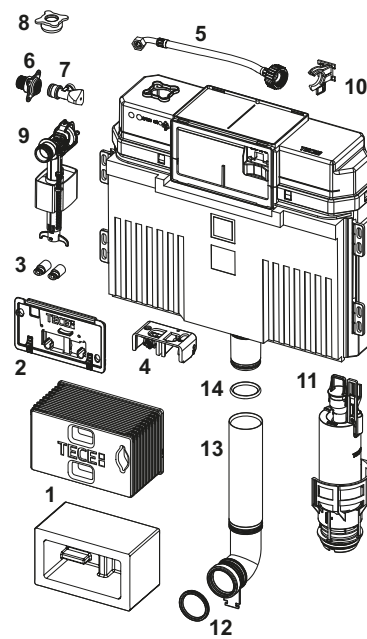
Застенные модули

ТЕСЕbox – Запасные части

9820103 – Съемной бачок Uni TЕСE 1120 мм

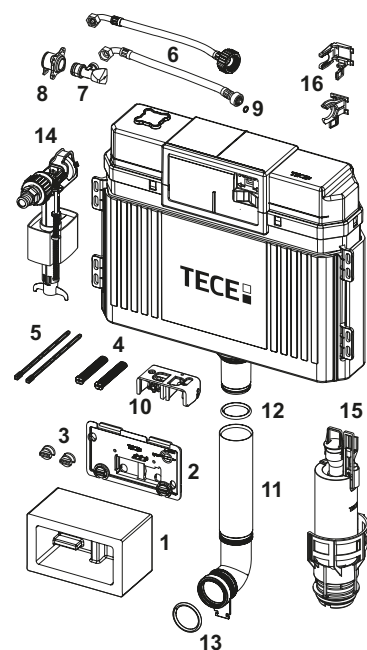
Производство: с апреля 2021

№	арт.	Наименование	К 1	€/шт.
1	9820499	Монтажный туннель с заглушкой из полистирола	1 шт.	24,20
	9820027	Шаблон для отделки отверстия в стене	1 шт.	14,20
2	9820017	Съемная крышка бачка	1 шт.	20,00
3	9820496	Крепежные элементы "easy fit"	1 шт.	13,40
4	9820016	Блок управляющих рычагов	1 шт.	23,70
5	9820374	Армированный шланг М 30 (с 2020 г.)	1 шт.	21,80
6	9820012	Монтажный элемент для заливного вентиля	1 шт.	17,70
7	9820013	Заливной вентиль	1 шт.	18,20
8	9820495	Заглушка сливного бачка Uni	1 шт.	4,42
9	9820353	Универсальный заливной клапан F 10	1 шт.	24,20
10	9820373	Держатель заливного клапана ТЕСЕ для сливного бачка Uni (27 мм, М 30) (с 2020 г.)	1 шт.	2,97
11	9820223	Клапан смыва А 2	1 шт.	39,40
12	9820015	Уплотнительное кольцо сливного патрубка, нижнее	1 шт.	6,75
13	9820011	Сливной патрубок с уплотнительным кольцом, длина 269 мм, конструкция для «сухого монтажа»	1 шт.	18,20
	9820331	Удлиненный сливной патрубок, длина 369 мм, с уплотнительным кольцом	1 шт.	30,90
14	9820014	Уплотнительное кольцо сливного патрубка, верхнее	1 шт.	13,80



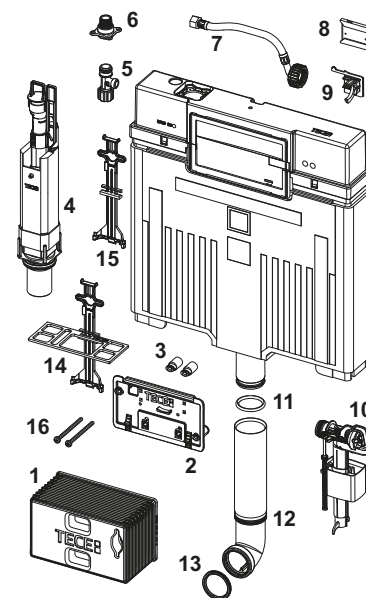
Производство: до марта 2021

№	арт.	Наименование	К 1	€/шт.
1	9820027	Шаблон для отделки отверстия в стене	1 шт.	14,20
2	9820017	Съемная крышка бачка	1 шт.	20,00
3	9820018	Зажимы съемной крышки, комплект 2 шт.	1 шт.	9,03
4	9820019	Крепежные шпильки	1 шт.	21,80
5	9820022	Толкатели, комплект 2 шт.	1 шт.	7,29
6	9820026	Армированный шланг 3/8" (до 2019 г.)	1 шт.	23,70
	9820374	Армированный шланг М 30 (с 2020 г.)	1 шт.	21,80
7	9820013	Заливной вентиль	1 шт.	18,20
8	9820012	Монтажный элемент для заливного вентиля	1 шт.	17,70
9	9820025	Уплотнительное кольцо заливного шланга	1 шт.	5,76
10	9820016	Блок управляющих рычагов	1 шт.	23,70
11	9820011	Сливной патрубок с уплотнительным кольцом, длина 269 мм, конструкция для «сухого монтажа»	1 шт.	18,20
	9820331	Удлиненный сливной патрубок, длина 369 мм, с уплотнительным кольцом	1 шт.	30,90
12	9820014	Уплотнительное кольцо сливного патрубка, верхнее	1 шт.	13,80
13	9820015	Уплотнительное кольцо сливного патрубка, нижнее	1 шт.	6,75
14	9820353	Универсальный заливной клапан F 10	1 шт.	24,20
15	9820223	Клапан смыва А 2	1 шт.	39,40
16	9820372	Держатель заливного клапана ТЕСЕ для сливного бачка Uni (17 мм, 3/8") (до 2019 г.)	1 шт.	2,07
	9820373	Держатель заливного клапана ТЕСЕ для сливного бачка Uni (27 мм, М 30) (с 2020 г.)	1 шт.	2,97



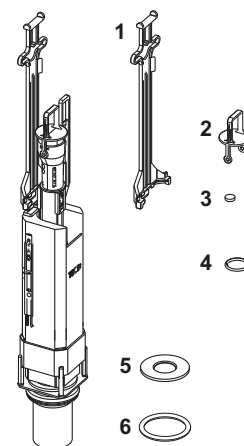
9820565 – Сливной бачок Octa II

№	арт.	Наименование	К 1	€/шт.
1	9820499	Монтажный туннель с заглушкой из полистирола	1 шт.	24,20
2	9820194	Съёмная крышка бачка TECE Octa	1 шт.	17,70
3	9820496	Крепежные элементы "easy fit"	1 шт.	13,40
4	9820561	Сливной клапан А 5	1 шт.	27,50
5	9820013	Заливной вентиль	1 шт.	18,20
6	9820012	Монтажный элемент для заливного вентиля	1 шт.	17,70
7	9820562	Армированный шланг	1 шт.	13,20
8	9820216	Фиксатор держателя заливного клапана для сливного бачка Octa	1 шт.	9,03
9	9820375	Держатель заливного клапана для сливного бачка Octa (27 мм, М 30)	1 шт.	5,60
10	9820353	Универсальный заливной клапан F 10	1 шт.	24,20
11	9820014	Уплотнительное кольцо сливного патрубка, верхнее	1 шт.	13,80
12	9820563	Сливной патрубок	1 шт.	8,71
13	9820015	Уплотнительное кольцо сливного патрубка, нижнее	1 шт.	6,75
14	9820439	Элемент жесткости в комплекте с механизмом спуска	1 шт.	8,80
15	9820163	Держатель клапана смыва для бачков Octa	1 шт.	9,44
16	9820574	Крепежные винты "easy fit"	NEW 1 шт.	8,20



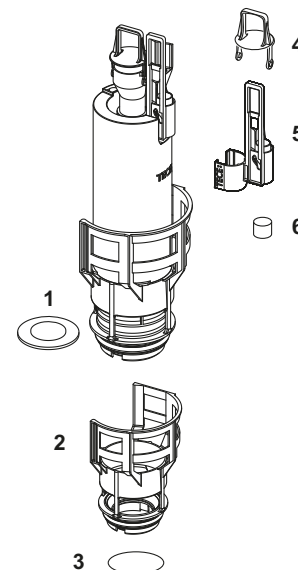
9820224 – Сливной клапан TECE A3 для сливного бачка Octa, 8 см

№	арт.	Наименование	К 1	€/шт.
1	9820163	Держатель клапана смыва для бачков Octa	1 шт.	9,44
2	9820222	Сцепная петля клапана смыва TECE	1 шт.	6,59
3	9820275	Дополнительный грузик сливного клапана TECE A3 для сливного бачка Octa	1 шт.	8,70
4	9820446	Уплотнительное кольцо сливного клапана A3 (10 шт.)	1 шт.	3,76
5	9820161	Перекрывающая прокладка для клапана A3	1 шт.	3,53
6	9820220	Уплотнительное кольцо корзины клапана	1 шт.	16,20



9820223 – Клапан смыва TECE A 2

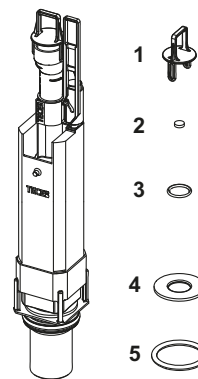
№	арт.	Наименование	К 1	€/шт.
1	9820233	Перекрывающая прокладка клапана TECE A2	1 шт.	8,12
2	9820231	Корзина клапана смыва A2 со стандартным ограничительным кольцом (ø 36 мм)	1 шт.	12,30
3	9820005	Уплотнительное кольцо корзины клапана смыва A2	1 шт.	7,12
4	9820222	Сцепная петля клапана смыва TECE	1 шт.	6,59
5	9820229	Тяга для электронных панелей смыва TECE	1 шт.	8,67
6	9820420	Дополнительный груз для клапана смыва TECE A2	1 шт.	6,17



ТЕСЕbox – Запасные части

9820561 – Клапан смыва ТЕСЕ А 5

№	арт.	Наименование	К 1	€/шт.
1	9820564	Сцепная петля клапана смыва ТЕСЕ А 5	1 шт.	6,93
2	9820275	Дополнительный грузик сливного клапана ТЕСЕ А3 для сливного бачка Оста	1 шт.	8,70
3	9820446	Уплотнительное кольцо сливного клапана А3 (10 шт.)	1 шт.	3,76
4	9820161	Перекрывающая прокладка для клапана А3	1 шт.	3,53
5	9820220	Уплотнительное кольцо корзины клапана	1 шт.	16,20



Картридж клапана смыва ТЕСЕprofil U 1

Картридж клапана смыва для корпуса сливного клапана U 1.

арт.	К 1	€/шт.
9820031	1 шт.	64,00



Прокладка ТЕСЕ для соединения сливного патрубка

арт.	К 1	€/шт.
9820213	1 шт.	12,80



Заливной клапан ТЕСЕ F 10 для керамических бачков

Заливной клапан для установки в керамические бачки, а также во многие настенные бачки.

Характеристики изделия:

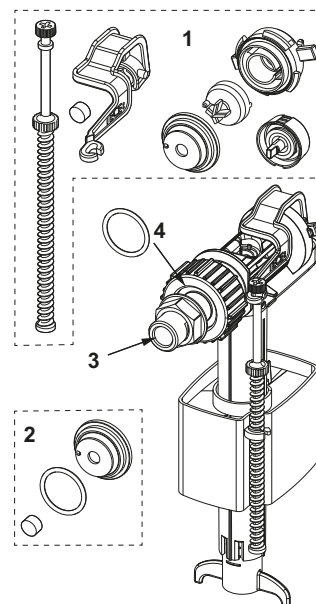
- Металлическая соединительная резьба 3/8"
- Рабочее давление 0,5–10 бар
- Минимальное рабочее давление 0,5 бар
- Регулируемая высота уровня воды
- Регулируемая заливная трубка
- Низкий уровень шума согласно акустической группе I (DIN 4109)
- Компактная конструкция
- Комплект поставки включает в себя крепежную гайку и декоративную розетку



арт.	К 1	К 2	К 3	€/шт.
9820389	1 шт.	10 шт.	120 шт.	24,20

9820389 – Заливной клапан ТЕСЕ F 10 для керамических бачков

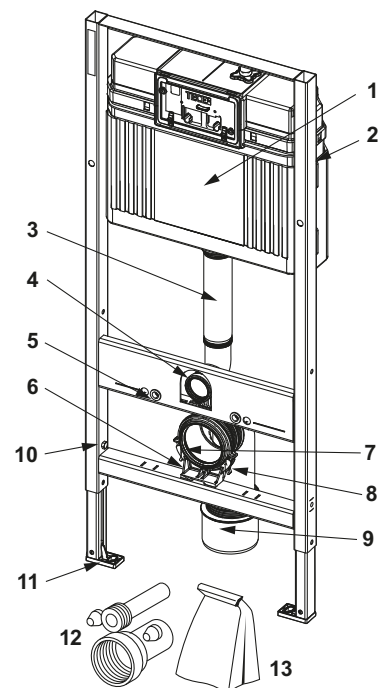
№	арт.	Наименование	К 1	€/шт.
1	9820382	Ремонтный комплект клапана F10 (мембрана, прокладки, рычаг с крепежными элементами)	1 шт.	5,51
2	9820383	Комплект прокладок клапана F 10	1 шт.	4,18
3	9820398	Соединительный штуцер 3/8" клапана F 10	1 шт.	15,40
4	9820587	Прокладка М 30 присоединения клапана F10	1 шт.	4,64





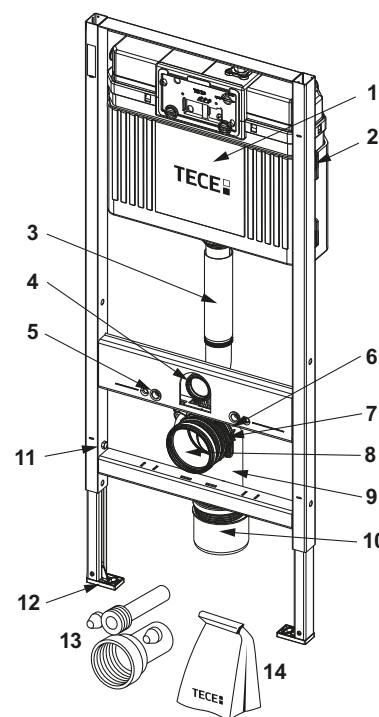
9400401 – Застенный модуль TECEbase со сливным бачком Base, установочная высота 1120 мм

№	арт.	Наименование	К 1	€/шт.
1	9820466	Сливной бачок Base «открытый», в сборе	1 шт.	158,00
2	9820040	Монтажный комплект для сливного бачка Uni	1 шт.	10,70
3	9820011	Сливной патрубок с уплотнительным кольцом, длина 269 мм, конструкция для «сухого монтажа»	1 шт.	18,20
4	9820015	Уплотнительное кольцо сливного патрубка, нижнее	1 шт.	6,75
5	9820071	Втулка для крепления унитаза	1 шт.	6,77
6	9820348	Держатель фанового отвода унитаза в комплекте, установка на нижнюю перекладину (с апреля 2017)	1 шт.	13,40
7	9820139	Уплотнительное кольцо фанового отвода DN 90	1 шт.	4,51
8	9820134	Фановый отвод унитаза DN 90 (PP)	1 шт.	18,20
9	9820136	Адаптер DN 90/DN 100 (PP)	1 шт.	10,40
10	9820072	Тормоз выдвигной опоры	1 шт.	3,82
11	9820239	Опора модуля, пластиковая (1 шт.)	1 шт.	13,10
12	9820057	Комплект патрубков с заглушками DN 90	1 шт.	22,70
13	9820244	Комплект крепежных элементов для монтажа унитаза	1 шт.	96,00



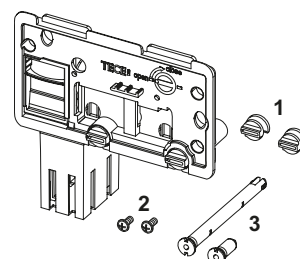
9400001 – Застенный модуль TECEbase со сливным бачком Base, установочная высота 1120 мм

№	арт.	Наименование	К 1	€/шт.
1	9820466	Сливной бачок Base «открытый», в сборе	1 шт.	158,00
2	9820040	Монтажный комплект для сливного бачка Uni	1 шт.	10,70
3	9820011	Сливной патрубок с уплотнительным кольцом, длина 269 мм, конструкция для «сухого монтажа»	1 шт.	18,20
4	9820015	Уплотнительное кольцо сливного патрубка, нижнее	1 шт.	6,75
5	9820071	Втулка для крепления унитаза	1 шт.	6,77
6	9820041	Держатель фанового отвода унитаза (до 03/2017)	1 шт.	10,90
7	9820042	Зажим для фанового отвода унитаза (до 03/2017)	1 шт.	3,75
8	9820139	Уплотнительное кольцо фанового отвода DN 90	1 шт.	4,51
9	9820134	Фановый отвод унитаза DN 90 (PP)	1 шт.	18,20
10	9820136	Адаптер DN 90/DN 100 (PP)	1 шт.	10,40
11	9820072	Тормоз выдвигной опоры	1 шт.	3,82
12	9820239	Опора модуля, пластиковая (1 шт.)	1 шт.	13,10
13	9820057	Комплект патрубков с заглушками DN 90	1 шт.	22,70
14	9820244	Комплект крепежных элементов для монтажа унитаза	1 шт.	96,00



9240950 – Контейнер для гигиенических таблеток TECE

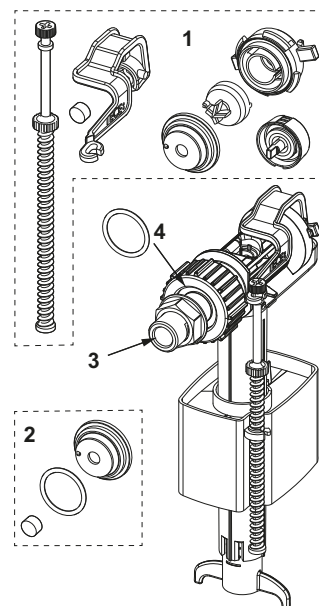
№	арт.	Наименование	К 1	€/шт.
1	9820191	Зажимы съемной крышки для бачка 8 см, комплект 2 шт.	1 шт.	25,40
2	9820263	Винты для крепления панели смыва, комплект 2 шт.	1 шт.	2,24
3	9820349	Направляющие стержни для панели смыва, комплект 2 шт.	1 шт.	13,20



Застенные модули

9820353 – Заливной клапан TECE F 10 универсальный

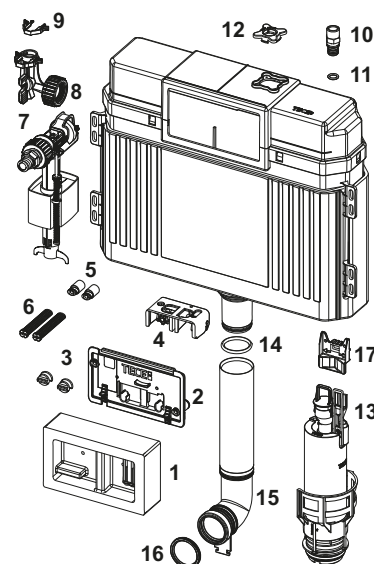
№	арт.	Наименование	К 1	€/шт.
1	9820382	Ремонтный комплект клапана F10 (мембрана, прокладки, рычаг с крепежными элементами)	1 шт.	5,51
2	9820383	Комплект прокладок клапана F 10	1 шт.	4,18
3	9820398	Соединительный штуцер 3/8" клапана F 10	1 шт.	15,40
4	9820587	Прокладка M 30 присоединения клапана F10	1 шт.	4,64



9820466 – Сливной бачок TECEbase «открытый», в сборе

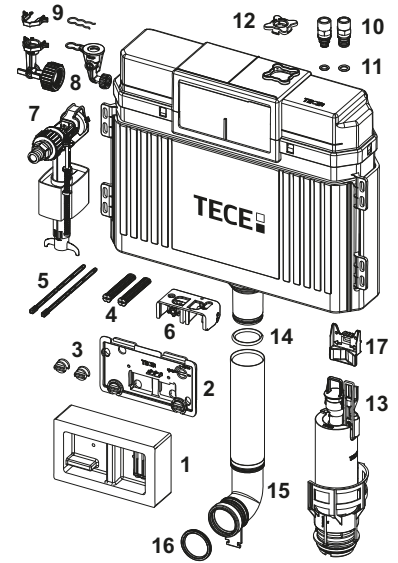
Производство: с апреля 2021

№	арт.	Наименование	К 1	€/шт.
1	9820243	Шаблон для отделки отверстия в стене	1 шт.	12,20
2	9820017	Съемная крышка бачка	1 шт.	20,00
3	9820018	Зажимы съемной крышки, комплект 2 шт.	1 шт.	9,03
4	9820016	Блок управляющих рычагов	1 шт.	23,70
5	9820496	Крепежные элементы "easy fit"	1 шт.	13,40
6	9820019	Крепежные шпильки	1 шт.	21,80
7	9820353	Универсальный заливной клапан F 10	1 шт.	24,20
8	9820492	3-х ходовой запорный вентиль	1 шт.	16,00
9	9820381	Предохранительная скоба для углового крана, тип 2	1 шт.	0,89
10	9820378	Ниппель соединительный для углового крана тип 2 с наружной резьбой 1/2"	1 шт.	10,40
11	9820379	Уплотнительное кольцо для ниппеля углового крана тип 2	1 шт.	5,93
12	9820236	Кронштейн заливного вентиля	1 шт.	17,80
13	9820223	Клапан смыва А 2	1 шт.	39,40
14	9820014	Уплотнительное кольцо сливного патрубка, верхнее	1 шт.	13,80
15	9820011	Сливной патрубок с уплотнительным кольцом, длина 269 мм, конструкция для «сухого монтажа»	1 шт.	18,20
	9820331	Удлиненный сливной патрубок, длина 369 мм, с уплотнительным кольцом	1 шт.	30,90
16	9820015	Уплотнительное кольцо сливного патрубка, нижнее	1 шт.	6,75
17	9820472	Держатель сливного клапана бачка Base	1 шт.	1,94



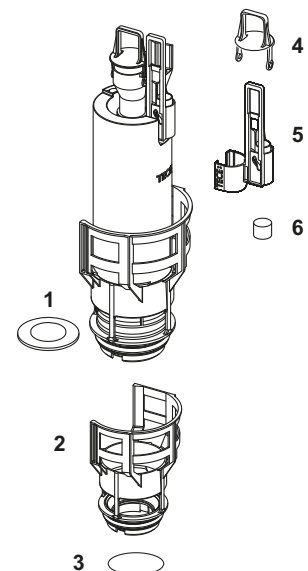
Производство: до марта 2021

№	арт.	Наименование	К 1	€/шт.
1	9820243	Шаблон для отделки отверстия в стене	1 шт.	12,20
2	9820017	Съемная крышка бачка	1 шт.	20,00
3	9820018	Зажимы съемной крышки, комплект 2 шт.	1 шт.	9,03
4	9820019	Крепежные шпильки	1 шт.	21,80
5	9820022	Толкатели, комплект 2 шт.	1 шт.	7,29
6	9820016	Блок управляющих рычагов	1 шт.	23,70
7	9820353	Универсальный заливной клапан F 10	1 шт.	24,20
8	9820380	Угловой вентиль тип 2	1 шт.	11,40
	9820237	Заливной вентиль с фиксирующей скобой	1 шт.	53,00
9	9820381	Предохранительная скоба для углового крана, тип 2	1 шт.	0,89
	9820238	Фиксирующая скоба заливного вентиля	1 шт.	6,79
10	9820378	Ниппель соединительный для углового крана тип 2 с наружной резьбой 1/2"	1 шт.	10,40
	9820234	Ниппель соединительный для заливного вентиля, с внутренней резьбой 1/2"	1 шт.	30,90
11	9820379	Уплотнительное кольцо для ниппеля углового крана тип 2	1 шт.	5,93
	9820235	Уплотнительное кольцо ниппеля заливного вентиля	1 шт.	9,03
12	9820236	Кронштейн заливного вентиля	1 шт.	17,80
13	9820223	Клапан смыва А 2	1 шт.	39,40
14	9820014	Уплотнительное кольцо сливного патрубка, верхнее	1 шт.	13,80
15	9820011	Сливной патрубок с уплотнительным кольцом, длина 269 мм, конструкция для «сухого монтажа»	1 шт.	18,20
	9820331	Удлиненный сливной патрубок, длина 369 мм, с уплотнительным кольцом	1 шт.	30,90
16	9820015	Уплотнительное кольцо сливного патрубка, нижнее	1 шт.	6,75
17	9820472	Держатель сливного клапана бачка Base	1 шт.	1,94



9820223 – Клапан смыва TECE А 2

№	арт.	Наименование	К 1	€/шт.
1	9820233	Перекрывающая прокладка клапана TECE А2	1 шт.	8,12
2	9820231	Корзина клапана смыва А2 со стандартным ограничительным кольцом (ø 36 мм)	1 шт.	12,30
3	9820005	Уплотнительное кольцо корзины клапана смыва А2	1 шт.	7,12
4	9820222	Сцепная петля клапана смыва TECE	1 шт.	6,59
5	9820229	Тяга для электронных панелей смыва TECE	1 шт.	8,67
6	9820420	Дополнительный груз для клапана смыва TECE А2	1 шт.	6,17



Заливной клапан TECE F 10 для керамических бачков

Заливной клапан для установки в керамические бачки, а также во многие настенные бачки.

Характеристики изделия:

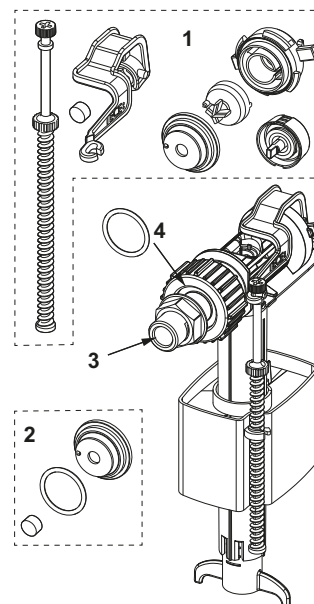
- Металлическая соединительная резьба 3/8"
- Рабочее давление 0,5–10 бар
- Минимальное рабочее давление 0,5 бар
- Регулируемая высота уровня воды
- Регулируемая заливная трубка
- Низкий уровень шума согласно акустической группе I (DIN 4109)
- Компактная конструкция
- Комплект поставки включает в себя крепежную гайку и декоративную розетку



арт.	К 1	К 2	К 3	€/шт.
9820389	1 шт.	10 шт.	120 шт.	24,20

9820389 – Заливной клапан TECE F 10 для керамических бачков

№	арт.	Наименование	К 1	€/шт.
1	9820382	Ремонтный комплект клапана F10 (мембрана, прокладки, рычаг с крепежными элементами)	1 шт.	5,51
2	9820383	Комплект прокладок клапана F 10	1 шт.	4,18
3	9820398	Соединительный штуцер 3/8" клапана F 10	1 шт.	15,40
4	9820587	Прокладка М 30 присоединения клапана F10	1 шт.	4,64





Запасные части

ЗАЛИВНОЙ КЛАПАН F 10

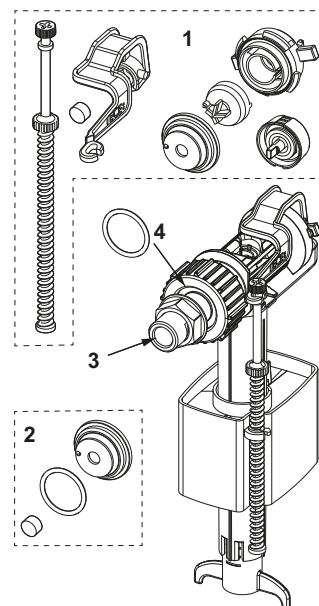
АССОРТИМЕНТ И ЦЕНЫ 01/2023

ТЕСЕ Заливной клапан – Запасные части

9820353 – Заливной клапан ТЕСЕ F 10 универсальный

9820389 – Заливной клапан ТЕСЕ F 10 для керамических бачков

№	арт.	Наименование	К 1	€/шт.
1	9820382	Ремонтный комплект клапана F10 (мембрана, прокладки, рычаг с крепежными элементами)	1 шт.	5,51
2	9820383	Комплект прокладок клапана F 10	1 шт.	4,18
3	9820398	Соединительный штуцер 3/8" клапана F 10	1 шт.	15,40
4	9820587	Прокладка М 30 присоединения клапана F10	1 шт.	4,64





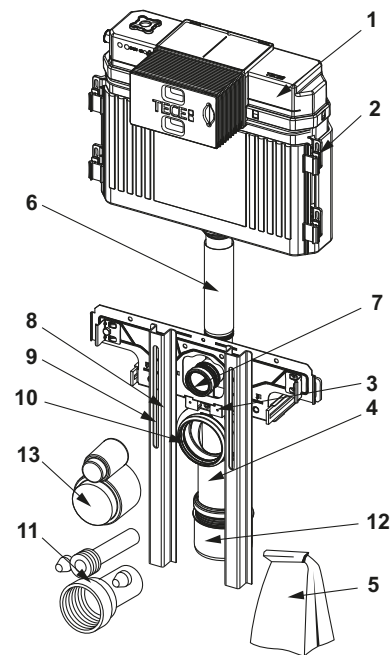
Запасные части

**TECEprofil
ПРОФИЛЬ ДЛЯ
МОНТАЖА
ПРИСТЕННЫХ
КОНСТРУКЦИЙ**

АССОРТИМЕНТ И ЦЕНЫ 01/2023

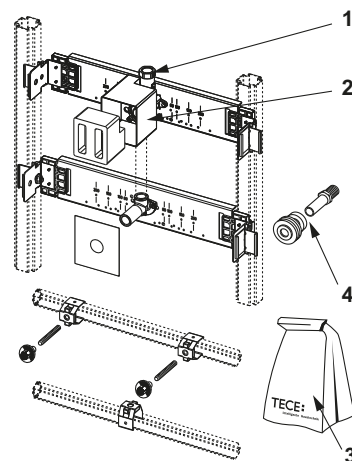
9041306 – Сливной бачок Uni 2.0, с кронштейнами для подвесного унитаза

№	арт.	Наименование	К 1	€/шт.
1	9820103	Сливной бачок Uni в сборе, 1120 мм	1 шт.	288,00
2	9820065	Комплект крепежных элементов бачка к профилю	1 шт.	19,10
3	9820034	Держатель колена переходного DN 50	1 шт.	6,90
4	9820135	Фановый отвод унитаза DN 90 (PP)	1 шт.	13,80
5	9820066	Принадлежности для модуля унитаза (крепежные элементы и т. д.)	1 шт.	29,60
6	9820011	Сливной патрубок с уплотнительным кольцом, длина 269 мм, конструкция для «сухого монтажа»	1 шт.	18,20
7	9820015	Уплотнительное кольцо сливного патрубка, нижнее	1 шт.	6,75
8	9820335	Выдвижная опора для модуля	1 шт.	17,70
9	9820037	Фиксирующая прокладка для опоры модуля	1 шт.	3,92
10	9820139	Уплотнительное кольцо фанового отвода DN 90	1 шт.	4,51
11	9820057	Комплект патрубков с заглушками DN 90	1 шт.	22,70
12	9820136	Адаптер DN 90/DN 100 (PP)	1 шт.	10,40
13	9820312	Защитные заглушки для сливного патрубка и фанового отвода	1 шт.	1,85



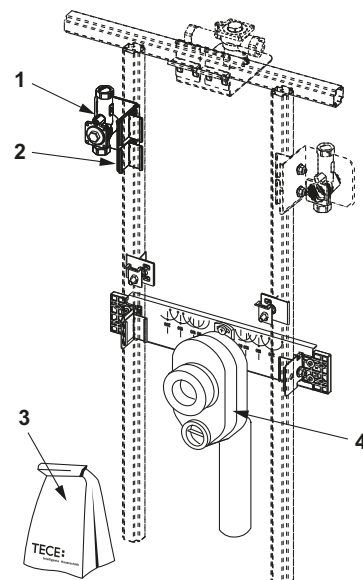
9020038 – Монтажный комплект TECEprofil для писсуара со сливным клапаном TECE U 1

№	арт.	Наименование	К 1	€/шт.
1	9820074	Корпус клапана смыва писсуара U1 с заглушкой, без картриджа	1 шт.	105,00
2	9820075	Защитный кожух застенного пространства TECE, с крепежными элементами для клапана U1	1 шт.	20,00
3	9820076	Комплект крепежных элементов для монтажа писсуара	1 шт.	51,00
4	9820055	Штуцер с резиновой манжетой писсуара, 1/2"	1 шт.	28,70



9020039 – Монтажный комплект TECEprofil для писсуаров Keramag Joly и Visit со сливным клапаном TECE U 1

№	арт.	Наименование	К 1	€/шт.
1	9820074	Корпус клапана смыва писсуара U1 с заглушкой, без картриджа	1 шт.	105,00
2	9820102	Держатель корпуса клапана смыва	1 шт.	13,60
3	9820076	Комплект крепежных элементов для монтажа писсуара	1 шт.	51,00
4	9820105	Сифон для писсуара DN 50	1 шт.	64,00



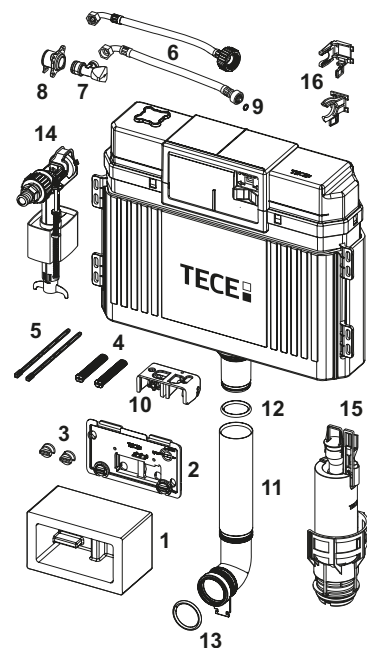
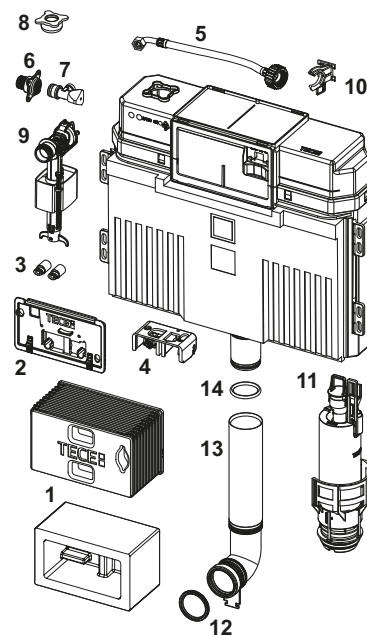
9820103 – Съемной бачок Uni TECE 1120 мм

Производство: с апреля 2021

№	арт.	Наименование	К 1	€/шт.
1	9820499	Монтажный туннель с заглушкой из полистирола	1 шт.	24,20
	9820027	Шаблон для отделки отверстия в стене	1 шт.	14,20
2	9820017	Съемная крышка бачка	1 шт.	20,00
3	9820496	Крепежные элементы "easy fit"	1 шт.	13,40
4	9820016	Блок управляющих рычагов	1 шт.	23,70
5	9820374	Армированный шланг М 30 (с 2020 г.)	1 шт.	21,80
6	9820012	Монтажный элемент для заливного вентиля	1 шт.	17,70
7	9820013	Заливной вентиль	1 шт.	18,20
8	9820495	Заглушка сливного бачка Uni	1 шт.	4,42
9	9820353	Универсальный заливной клапан F 10	1 шт.	24,20
10	9820373	Держатель заливного клапана TECE для сливного бачка Uni (27 мм, М 30) (с 2020 г.)	1 шт.	2,97
11	9820223	Клапан смыва А 2	1 шт.	39,40
12	9820015	Уплотнительное кольцо сливного патрубка, нижнее	1 шт.	6,75
13	9820011	Сливной патрубок с уплотнительным кольцом, длина 269 мм, конструкция для «сухого монтажа»	1 шт.	18,20
	9820331	Удлиненный сливной патрубок, длина 369 мм, с уплотнительным кольцом	1 шт.	30,90
14	9820014	Уплотнительное кольцо сливного патрубка, верхнее	1 шт.	13,80

Производство: до марта 2021

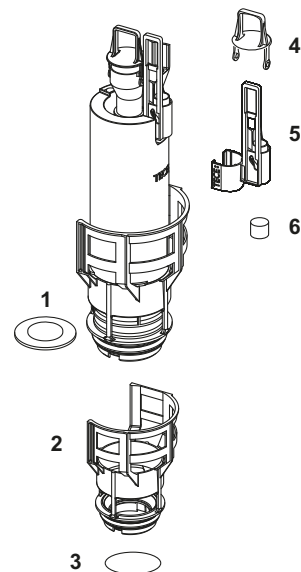
№	арт.	Наименование	К 1	€/шт.
1	9820027	Шаблон для отделки отверстия в стене	1 шт.	14,20
2	9820017	Съемная крышка бачка	1 шт.	20,00
3	9820018	Зажимы съемной крышки, комплект 2 шт.	1 шт.	9,03
4	9820019	Крепежные шпильки	1 шт.	21,80
5	9820022	Толкатели, комплект 2 шт.	1 шт.	7,29
6	9820026	Армированный шланг 3/8" (до 2019 г.)	1 шт.	23,70
	9820374	Армированный шланг М 30 (с 2020 г.)	1 шт.	21,80
7	9820013	Заливной вентиль	1 шт.	18,20
8	9820012	Монтажный элемент для заливного вентиля	1 шт.	17,70
9	9820025	Уплотнительное кольцо заливного шланга	1 шт.	5,76
10	9820016	Блок управляющих рычагов	1 шт.	23,70
11	9820011	Сливной патрубок с уплотнительным кольцом, длина 269 мм, конструкция для «сухого монтажа»	1 шт.	18,20
	9820331	Удлиненный сливной патрубок, длина 369 мм, с уплотнительным кольцом	1 шт.	30,90
12	9820014	Уплотнительное кольцо сливного патрубка, верхнее	1 шт.	13,80
13	9820015	Уплотнительное кольцо сливного патрубка, нижнее	1 шт.	6,75
14	9820353	Универсальный заливной клапан F 10	1 шт.	24,20
15	9820223	Клапан смыва А 2	1 шт.	39,40
16	9820372	Держатель заливного клапана TECE для сливного бачка Uni (17 мм, 3/8") (до 2019 г.)	1 шт.	2,07
	9820373	Держатель заливного клапана TECE для сливного бачка Uni (27 мм, М 30) (с 2020 г.)	1 шт.	2,97



TECEprofil

9820223 – Клапан смыва TECE A 2

№	арт.	Наименование	К 1	€/шт.
1	9820233	Перекрывающая прокладка клапана TECE A2	1 шт.	8,12
2	9820231	Корзина клапана смыва A2 со стандартным ограничительным кольцом (ø 36 мм)	1 шт.	12,30
3	9820005	Уплотнительное кольцо корзины клапана смыва A2	1 шт.	7,12
4	9820222	Сцепная петля клапана смыва TECE	1 шт.	6,59
5	9820229	Тяга для электронных панелей смыва TECE	1 шт.	8,67
6	9820420	Дополнительный груз для клапана смыва TECE A2	1 шт.	6,17



Картридж клапана смыва TECEprofil U 1

Картридж клапана смыва для корпуса сливного клапана U 1.

арт.	К 1	€/шт.
9820031	1 шт.	64,00



Прокладка TECE для соединения сливного патрубка

арт.	К 1	€/шт.
9820213	1 шт.	12,80



Комплект крепежных элементов TECE для унитаза

арт.	К 1	€/шт.
9820245	1 шт.	5,38



Заливной клапан TECE F 10 универсальный

Универсальный заливной клапан для установки во всех сливных бачках TECE, а также в большинстве сливных бачков скрытого и открытого монтажа других производителей.

Характеристики изделия:

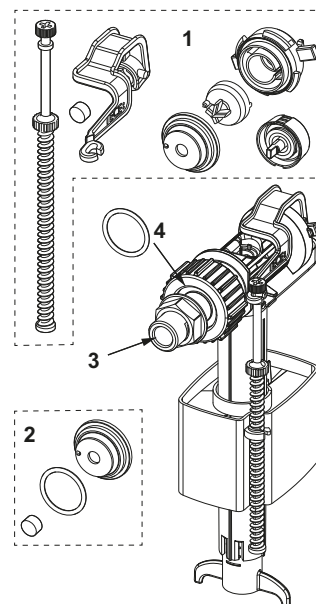
- Металлическая соединительная резьба 3/8"
- Рабочее давление 0,5–10 бар
- Минимальное рабочее давление 0,5 бар
- Регулируемая высота уровня воды
- Регулируемая заливная трубка
- Низкий уровень шума согласно акустической группе I (DIN 4109)
- Компактная конструкция
- Комплект поставки включает в себя адаптер и крепежную гайку



арт.	К 1	К 2	К 3	€/шт.
9820353	1 шт.	10 шт.	240 шт.	24,20

9820353 – Заливной клапан TECE F 10 универсальный

№	арт.	Наименование	К 1	€/шт.
1	9820382	Ремонтный комплект клапана F10 (мембрана, прокладки, рычаг с крепежными элементами)	1 шт.	5,51
2	9820383	Комплект прокладок клапана F 10	1 шт.	4,18
3	9820398	Соединительный штуцер 3/8" клапана F 10	1 шт.	15,40
4	9820587	Прокладка M 30 присоединения клапана F10	1 шт.	4,64







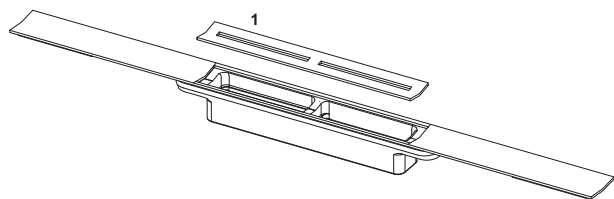
Запасные части

TECEdrainprofile ДУШЕВОЙ ПРОФИЛЬ

АССОРТИМЕНТ И ЦЕНЫ 01/2023

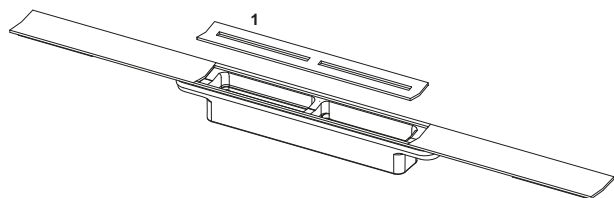
TECEdrainprofile – Запасные части

Профиль для душа TECEdrainprofile



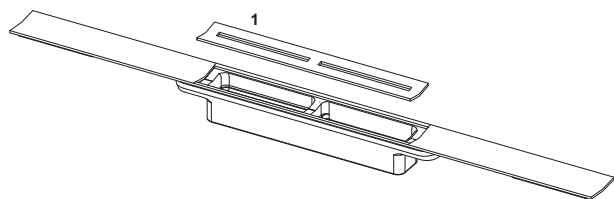
№	арт.	Наименование	К 1	€/шт.
1	675000	Съемная декоративная панель TECEdrainprofile, нержавеющая сталь матовая	1 шт.	36,30
	675001	Съемная декоративная панель TECEdrainprofile, нержавеющая сталь полированная	1 шт.	46,90

Профиль для душа TECEdrainprofile с черным PVD покрытием



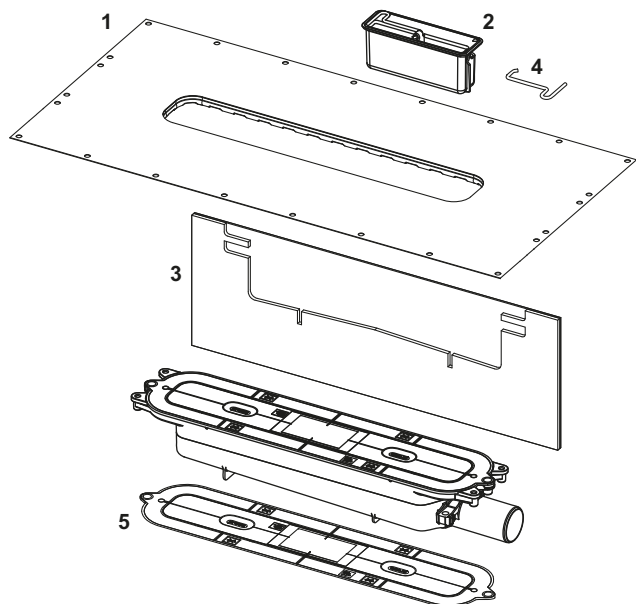
№	арт.	Наименование	К 1	€/шт.
1	675019	Съемная декоративная панель TECEdrainprofile, нержавеющая сталь, черная, для профиля длиной 800-1000 мм	1 шт.	154,00
	675020	Съемная декоративная панель TECEdrainprofile, нержавеющая сталь, черная, для профиля длиной 1200 мм	1 шт.	154,00

Профиль для душа TECEdrainprofile с цветным PVD покрытием



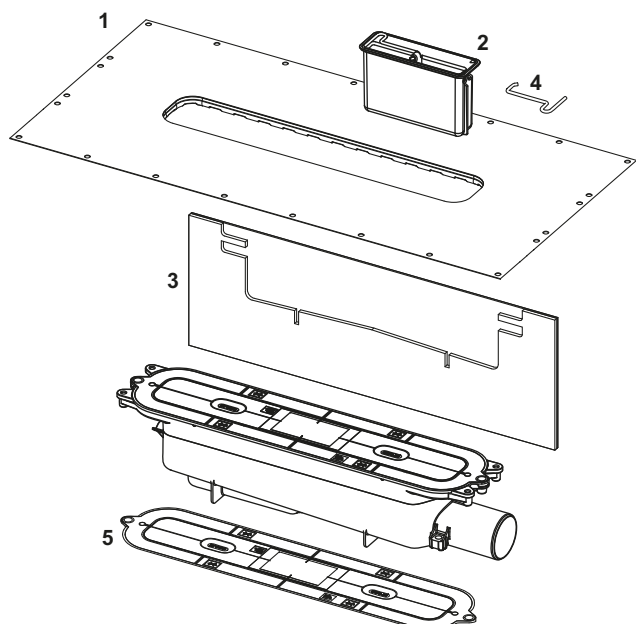
№	арт.	Наименование	К 1	€/шт.
1	675010	Съемная декоративная панель, нержавеющая сталь, «Brushed Black Chrome / сатин, черный хром»	1 шт.	126,00
	675012	Съемная декоративная панель, нержавеющая сталь, «Brushed Gold Optic / сатин, позолоченный»	1 шт.	126,00
	675014	Съемная декоративная панель, нержавеющая сталь, «Brushed Red Gold / сатин, красный, позолоченный»	1 шт.	126,00
	675011	Съемная декоративная панель, нержавеющая сталь, «Polished Black Chrome / глянец, черный хром»	1 шт.	126,00
	675013	Съемная декоративная панель, нержавеющая сталь, «Polished Gold Optic / глянец, позолоченный»	1 шт.	126,00
	675015	Съемная декоративная панель, нержавеющая сталь, «Polished Red Gold / глянец, красный, позолоченный»	1 шт.	126,00

Сифон TECEdrainprofile "заниженный" DN 40 боковой слив



№	арт.	Наименование	К 1	€/шт.
1	675005	Гидроизолирующая прокладка Seal System с защелкой	1 шт.	51,00
2	675006	Стакан гидрозатвора для сифона DN40 "заниженный"	1 шт.	40,80
3	675004	Звукоизолирующая прокладка TECEdrainprofile	1 шт.	16,60
4	675009	Крючок для извлечения стакана гидрозатвора	1 шт.	5,57
5	675016	Защитная панель для сифона, с крепежными винтами	1 шт.	37,80

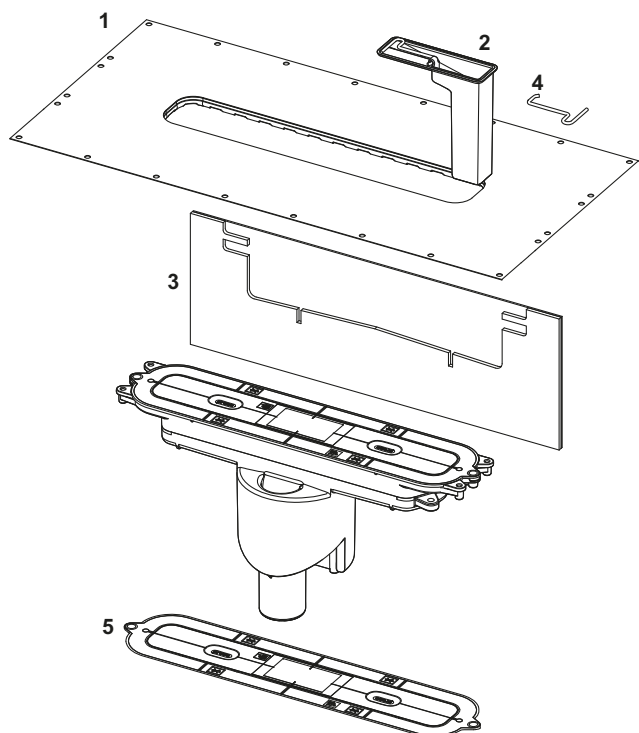
Сифон TECEdrainprofile «стандартный» DN 50 боковой слив



№	арт.	Наименование	К 1	€/шт.
1	675005	Гидроизолирующая прокладка Seal System с защелкой	1 шт.	51,00
2	675008	Стакан гидрозатвора для сифона DN50 "стандартный"	1 шт.	40,80
3	675004	Звукоизолирующая прокладка TECEdrainprofile	1 шт.	16,60
4	675009	Крючок для извлечения стакана гидрозатвора	1 шт.	5,57
5	675016	Защитная панель для сифона, с крепежными винтами	1 шт.	37,80

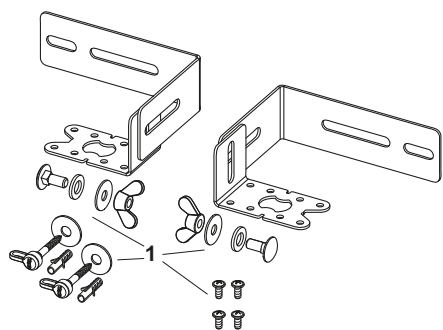
TECEdrainprofile – Запасные части

Сифон TECEdrainprofile, «вертикальный», DN 50



№	арт.	Наименование	К 1	€/шт.
1	675005	Гидроизолирующая прокладка Seal System с защелкой	1 шт.	51,00
2	675018	Стакан гидрозатвора для вертикального сифона	1 шт.	37,40
3	675004	Звукоизолирующая прокладка TECEdrainprofile	1 шт.	16,60
4	675009	Крючок для извлечения стакана гидрозатвора	1 шт.	5,57
5	675016	Защитная панель для сифона, с крепежными винтами	1 шт.	37,80

674001 – Кронштейны TECEdrainprofile для монтажа на стене или на полу



№	арт.	Наименование	К 1	€/шт.
1	675017	Комплект крепежных элементов для фиксации к полу или стене	1 шт.	5,70



Запасные части

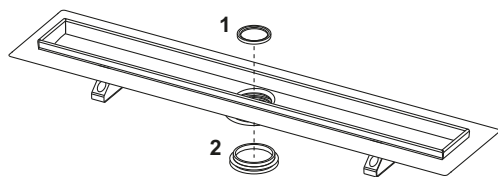
TECEdrainline ДУШЕВЫЕ КАНАЛЫ

АССОРТИМЕНТ И ЦЕНЫ 01/2023

TECEdrainline – Запасные части

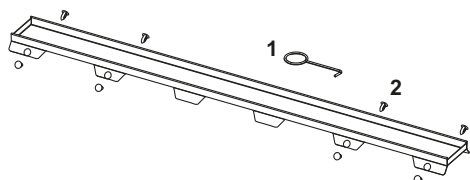
Душевой канал TECEdrainline, прямой, с гидроизоляционной лентой Seal System

Душевой канал TECEdrainline, прямой для пристенного монтажа с гидроизоляционной лентой Seal System



№	арт.	Наименование	К 1	€/шт.
1	668012	Уплотняющее кольцо для стакана	1 шт.	6,86
2	668013	Уплотнительное кольцо между каналом и сифоном (до 2015 г.)	1 шт.	10,30

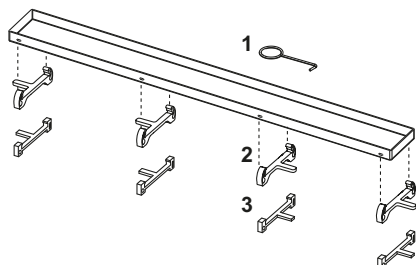
Основы для плитки TECEdrainline под облицовку плиткой "plate II", прямая



№	арт.	Наименование	К 1	€/шт.
1	668014	Крючок для извлечения основы	1 шт.	4,40
2	668016	Уплотняющие вставки (10 шт.)	10 шт.	0,64

Основы для плитки TECEdrainline под облицовку плиткой "plate", прямая

Основы для плитки TECEdrainline под облицовку плиткой "plate", для углового душевого канала 90°



№	арт.	Наименование	К 1	€/шт.
1	668014	Крючок для извлечения основы	1 шт.	4,40
2	668020	Опора основы для плитки, панели steel TECE (с 08/2007 г.)	1 шт.	0,75
3	668024	Опора основы для плитки, нержавеющая сталь (до 08/2007 г.)	1 шт.	34,80

Стеклянная панель TECEdrainline для душевого канала, прямая

Декоративная панель TECEdrainline "steel II", нержавеющая сталь, глянец или сатин, для душевого канала, прямая

Декоративная решетка TECEdrainline "basic", нержавеющая сталь, глянец или сатин, для душевого канала, прямая

Декоративная решетка TECEdrainline "lines", нержавеющая сталь, глянец или сатин, для душевого канала, прямая

Декоративная решетка TECEdrainline "drops"; нержавеющая сталь, глянец или сатин, для душевого канала, прямая

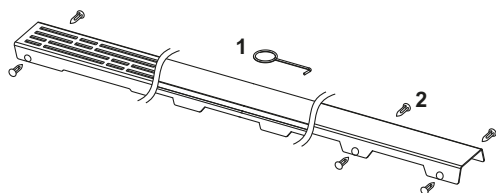
Декоративная решетка TECEdrainline "royal", нержавеющая сталь, глянец или сатин, для душевого канала, прямая

Декоративная решетка TECEdrainline "quadratum", нержавеющая сталь, глянец или сатин, для душевого канала, прямая

Декоративная решетка TECEdrainline "organic", нержавеющая сталь, глянец или сатин, для душевого канала, прямая

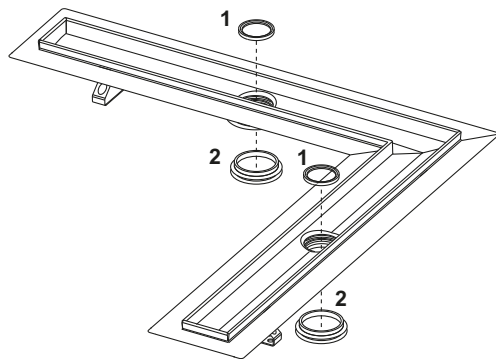
Декоративная панель TECEdrainline "steel II" нержавеющая сталь, глянец, для углового душевого канала 90°

Декоративная решетка TECEdrainline "basic" нержавеющая сталь, глянец, для углового душевого канала 90°



№	арт.	Наименование	К 1	€/шт.
1	668014	Крючок для извлечения основы	1 шт.	4,40
2	668016	Уплотняющие вставки (10 шт.)	10 шт.	0,64

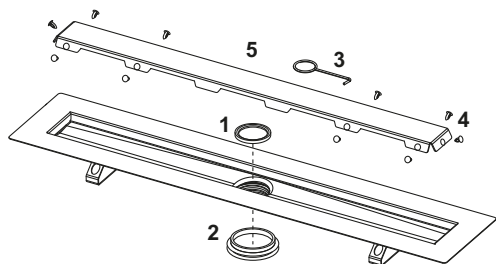
Угловой канал TECEdrainline с гидроизоляционной лентой Seal System



№	арт.	Наименование	К 1	€/шт.
1	668012	Уплотняющее кольцо для стакана	1 шт.	6,86
2	668013	Уплотнительное кольцо между каналом и сифоном (до 2015 г.)	1 шт.	10,30

TECEdrainline – Запасные части

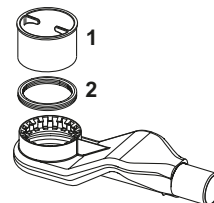
Душевой канал TECEdrainline под облицовку натуральным камнем с гидроизоляционным комплектом Seal System и основой для камня из нержавеющей стали в комплекте



№	арт.	Наименование	К 1	€/шт.
1	668012	Уплотняющее кольцо для стакана	1 шт.	6,86
2	668013	Уплотнительное кольцо между каналом и сифоном (до 2015 г.)	1 шт.	10,30
3	668014	Крючок для извлечения основы	1 шт.	4,40
4	668016	Уплотняющие вставки (10 шт.)	10 шт.	0,64
5	668026	Основа для укладки натурального камня для дренажного канала 650700, 700 мм	1 шт.	291,00
	668027	Основа для укладки натурального камня для дренажного канала 650800, 800 мм	1 шт.	327,00
	668028	Основа для укладки натурального камня для дренажного канала 650900, 900 мм	1 шт.	358,00
	668029	Основа для укладки натурального камня для дренажного канала 651000, 1000 мм	1 шт.	391,00
	668030	Основа для укладки натурального камня для дренажного канала 651200, 1200 мм	1 шт.	465,00
	668031	Основа для укладки натурального камня для дренажного канала 651500, 1500 мм	1 шт.	570,00

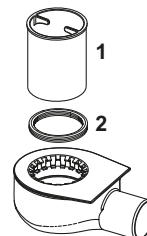
650004 – Сифон TECEdrainline «низкий» DN 40 боковой слив

№	арт.	Наименование	К 1	€/шт.
1	668025	Погружной стакан (L = 25 мм) для сифона 650004 «низкий»	1 шт.	3,22
2	668032	Уплотнительное кольцо между каналом и сифоном с 2015 г.	1 шт.	5,93



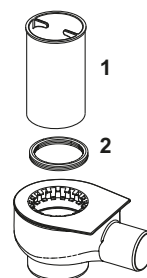
650000 – Сифон TECEdrainline «заниженный» DN 50 боковой слив

№	арт.	Наименование	К 1	€/шт.
1	668010	Погружной стакан (H = 49 мм) для сифона 650000 «заниженный»	1 шт.	3,62
2	668032	Уплотнительное кольцо между каналом и сифоном с 2015 г.	1 шт.	5,93



650001 – Сифон TECEdrainline «стандартный» DN 50 боковой слив

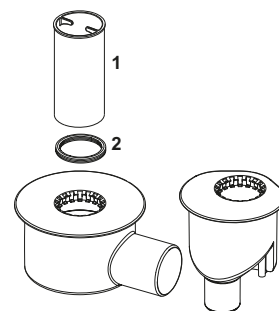
№	арт.	Наименование	К 1	€/шт.
1	668011	Погружной стакан (H = 74 мм) для сифона 650001 «стандартный»	1 шт.	3,73
2	668032	Уплотнительное кольцо между каналом и сифоном с 2015 г.	1 шт.	5,93



650002 – Сифон TECEdrainline «максимальный» DN 70 боковой слив

650003 – Сифон TECEdrainline «вертикальный» DN 50

№	арт.	Наименование	К 1	€/шт.
1	668019	Погружной стакан (L = 94 мм) для сифона 650002 "максимальный" и 650003 "вертикальный"	1 шт.	3,62
2	668032	Уплотнительное кольцо между каналом и сифоном с 2015 г.	1 шт.	5,93







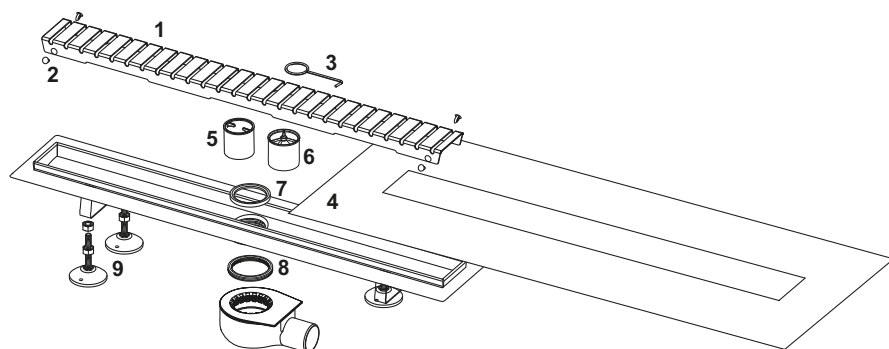
Запасные части

TECElinus ДУШЕВЫЕ КАНАЛЫ

АССОРТИМЕНТ И ЦЕНЫ 01/2023

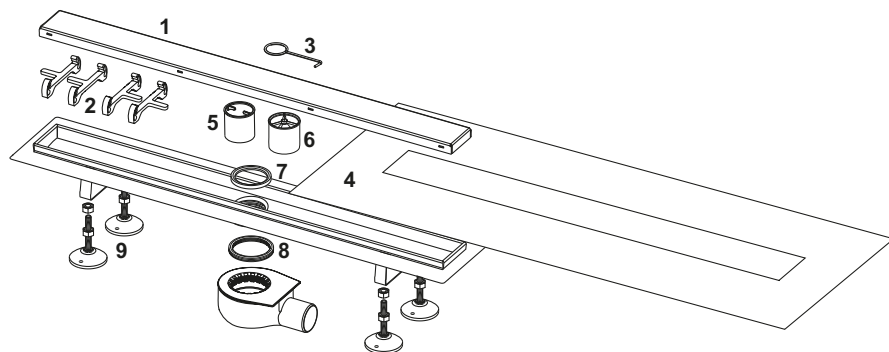
TECElinus – Запасные части

Набор для душевого канала TECElinus, декоративная решетка "straight", с сифоном, с мембраной



№	арт.	Наименование	К 1	€/шт.
1	15190006	Декоративная "straight", 700 мм	1 шт.	91,00
	15190007	Декоративная "straight", 800 мм	1 шт.	97,00
	15190008	Декоративная "straight", 900 мм	1 шт.	105,00
2	668016	Уплотняющие вставки (10 шт.)	10 шт.	0,64
3	668014	Крючок для извлечения основы	1 шт.	4,40
4	15190000	Гидроизоляционная манжета, 700 мм	1 шт.	55,00
	15190001	Гидроизоляционная манжета, 800 мм	1 шт.	58,00
	15190002	Гидроизоляционная манжета, 900 мм	1 шт.	61,00
5	668010	Погружной стакан (H = 49 мм) для сифона 650000 "заниженный"	1 шт.	3,62
6	660016	Сифон с мембраной для трапа «низкий»	1 шт.	12,00
7	668012	Уплотняющее кольцо для стакана	1 шт.	6,86
8	668032	Уплотнительное кольцо между каналом и сифоном с 2015 г.	1 шт.	5,93
9	15190009	Комплект опор (4 шт.)	1 шт.	29,80

Набор для душевого канала TECElinus, панель «2-в-1», с сифоном, с мембраной



№	арт.	Наименование	К 1	€/шт.
1	15190010	Панель «2-в-1», 700 мм	1 шт.	104,00
	15190011	Панель «2-в-1», 800 мм	1 шт.	109,00
	15190012	Панель «2-в-1», 900 мм	1 шт.	115,00
2	668020	Опора основы для плитки, панели steel TECE (с 08/2007 г.)	1 шт.	0,75
3	668014	Крючок для извлечения основы	1 шт.	4,40
4	15190000	Гидроизоляционная манжета, 700 мм	1 шт.	55,00
	15190001	Гидроизоляционная манжета, 800 мм	1 шт.	58,00
	15190002	Гидроизоляционная манжета, 900 мм	1 шт.	61,00
5	668010	Погружной стакан (H = 49 мм) для сифона 650000 "заниженный"	1 шт.	3,62
6	660016	Сифон с мембраной для трапа «низкий»	1 шт.	12,00
7	668012	Уплотняющее кольцо для стакана	1 шт.	6,86
8	668032	Уплотнительное кольцо между каналом и сифоном с 2015 г.	1 шт.	5,93
9	15190009	Комплект опор (4 шт.)	1 шт.	29,80



Запасные части

TECEdrainpoint S ТОЧЕЧНЫЕ ТРАПЫ

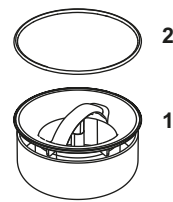
АССОРТИМЕНТ И ЦЕНЫ 01/2023

TECEdrainpoint S – Запасные части

3601050 – Трап дренажный TECEdrainpoint S 50 низкий

3601100 – Трап дренажный TECEdrainpoint S 110, низкий с универсальным фланцем Seal System

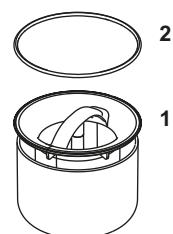
№	арт.	Наименование	К 1	€/шт.
1	3695000	Стакан гидрозатвора для сифонов S50 и S110	1 шт.	8,02
2	3695003	Уплотняющее кольцо 110 мм	1 шт.	2,12



3601200 – Трап дренажный TECEdrainpoint S 120, стандартный с универсальным фланцем Seal System

3601300 – Трап дренажный TECEdrainpoint S 130, вертикальный с универсальным фланцем Seal System

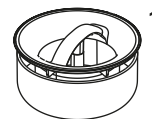
№	арт.	Наименование	К 1	€/шт.
1	3695001	Стакан гидрозатвора для сифонов S120, S130	1 шт.	8,17
2	3695003	Уплотняющее кольцо 110 мм	1 шт.	2,12



3601400 – Сифон TECEdrainpoint S DN 50, низкий, с универсальным фланцем Seal System

3601401 – Сифон TECEdrainpoint S DN 50, для террасы, с универсальным фланцем Seal System

№	арт.	Наименование	К 1	€/шт.
1	3695000	Стакан гидрозатвора для сифонов S50 и S110	1 шт.	8,02



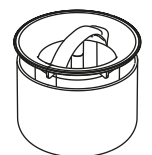
3601500 – Сифон TECEdrainpoint S DN 50, стандартный, с универсальным фланцем Seal System

3601600 – Сифон TECEdrainpoint S DN 50, вертикальный с универсальным фланцем Seal System

3603500 – Сифон TECEdrainpoint S DN 70, с универсальным фланцем Seal System

3603600 – Сифон TECEdrainpoint S DN 70, вертикальный с универсальным фланцем Seal System

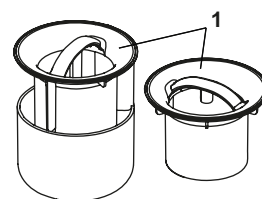
№	арт.	Наименование	К 1	€/шт.
1	3695001	Стакан гидрозатвора для сифонов S120, S130	1 шт.	8,17



3607500 – Сифон TECEdrainpoint S DN 100, с универсальным фланцем Seal System

3607600 – Сифон TECEdrainpoint S DN 100, вертикальный с универсальным фланцем Seal System

№	арт.	Наименование	К 1	€/шт.
1	3695004	Стакан гидрозатвора для сифонов DN100	1 шт.	13,30



Основа для плитки TECEdrainpoint S, 100 мм, из нержавеющей стали, без рамки

№	арт.	Наименование	К 1	€/шт.
1	668016	Уплотняющие вставки (10 шт.)	10 шт.	0,64



3660011 – Основа для плитки TECEdrainpoint S "plate", 150 мм, в стальной рамке, с монтажным элементом



3660001 – Декоративная решетка TECEdrainpoint S, 100 мм, в пластиковой рамке, с монтажным элементом

3660002 – Декоративная решетка TECEdrainpoint S, 100 мм, в стальной рамке, с монтажным элементом

3660009 – Декоративная решетка TECEdrainpoint S, 100 мм, с фиксаторами, в стальной рамке, с монтажным элементом

3660003 – Декоративная решетка TECEdrainpoint S, 150 мм, в пластиковой рамке, с монтажным элементом

3660004 – Декоративная решетка TECEdrainpoint S, 150 мм, в стальной рамке, с монтажным элементом

3660010 – Декоративная решетка TECEdrainpoint S, 150 мм, с фиксаторами, в стальной рамке, с монтажным элементом

3660007 – Декоративная решетка TECEdrainpoint S "quadratum", 100 мм, в стальной рамке, с монтажным элементом

3660008 – Декоративная решетка TECEdrainpoint S "quadratum", 150 мм, в стальной рамке, с монтажным элементом

3660005 – Удлинитель трапа TECEdrainpoint S, с универсальным фланцем Seal System

3660006 – Удлинитель TECEdrainpoint S без фланца

№	арт.	Наименование	К 1	€/шт.
1	3695003	Уплотняющее кольцо 110 мм	1 шт.	2,12

